

JONES STARTER GUIDE

AUFKLAPPEN & ABGRILLEN – SO GEHT'S!

So schnell warst du noch nie startklar: Befolge einfach die Anweisungen und zünde Kraftpaket JONES!

OPEN UP & GRILL - THIS IS HOW IT WORKS!

You've never been ready for action this quickly: Just follow the instructions and fire up powerhouse JONES!

DU WILLST SEHEN, WIE'S GEHT?

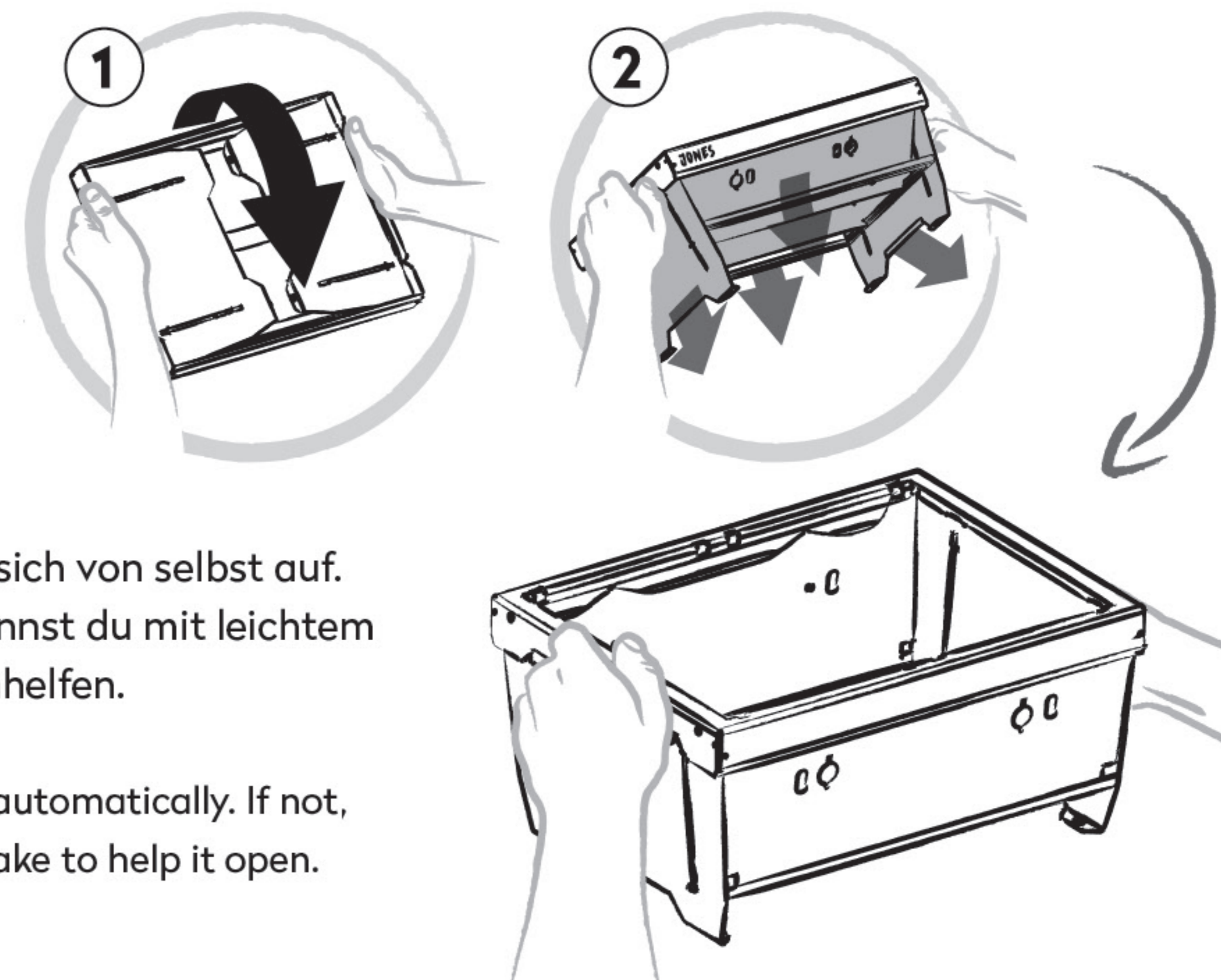
Dann scann den QR Code und zieh dir das Video rein!
burnhard.de/jones-quick-start

WANNA SEE HOW IT WORKS?

Then scan the QR code and watch the video!
burnhard.de/jones-quick-start



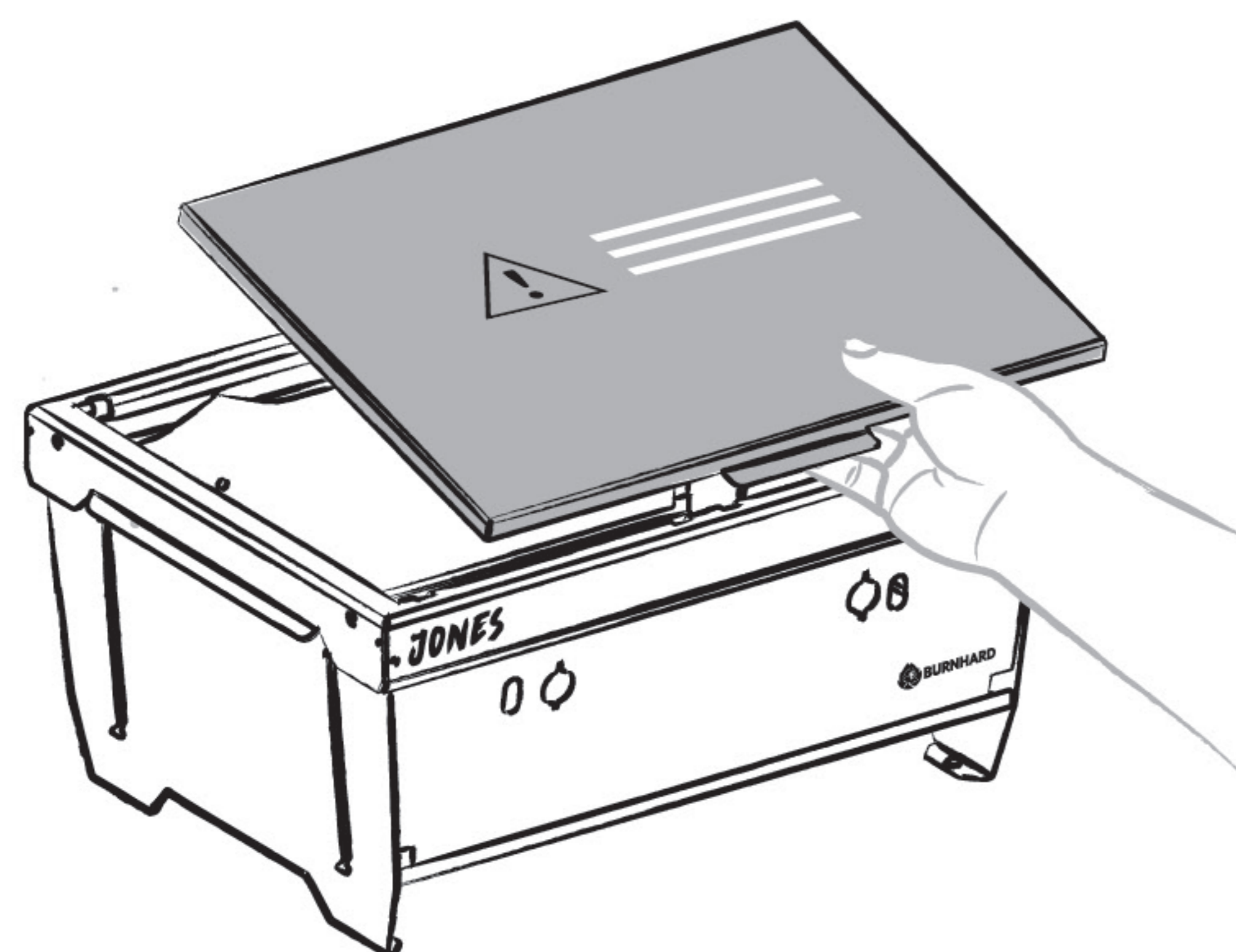
1



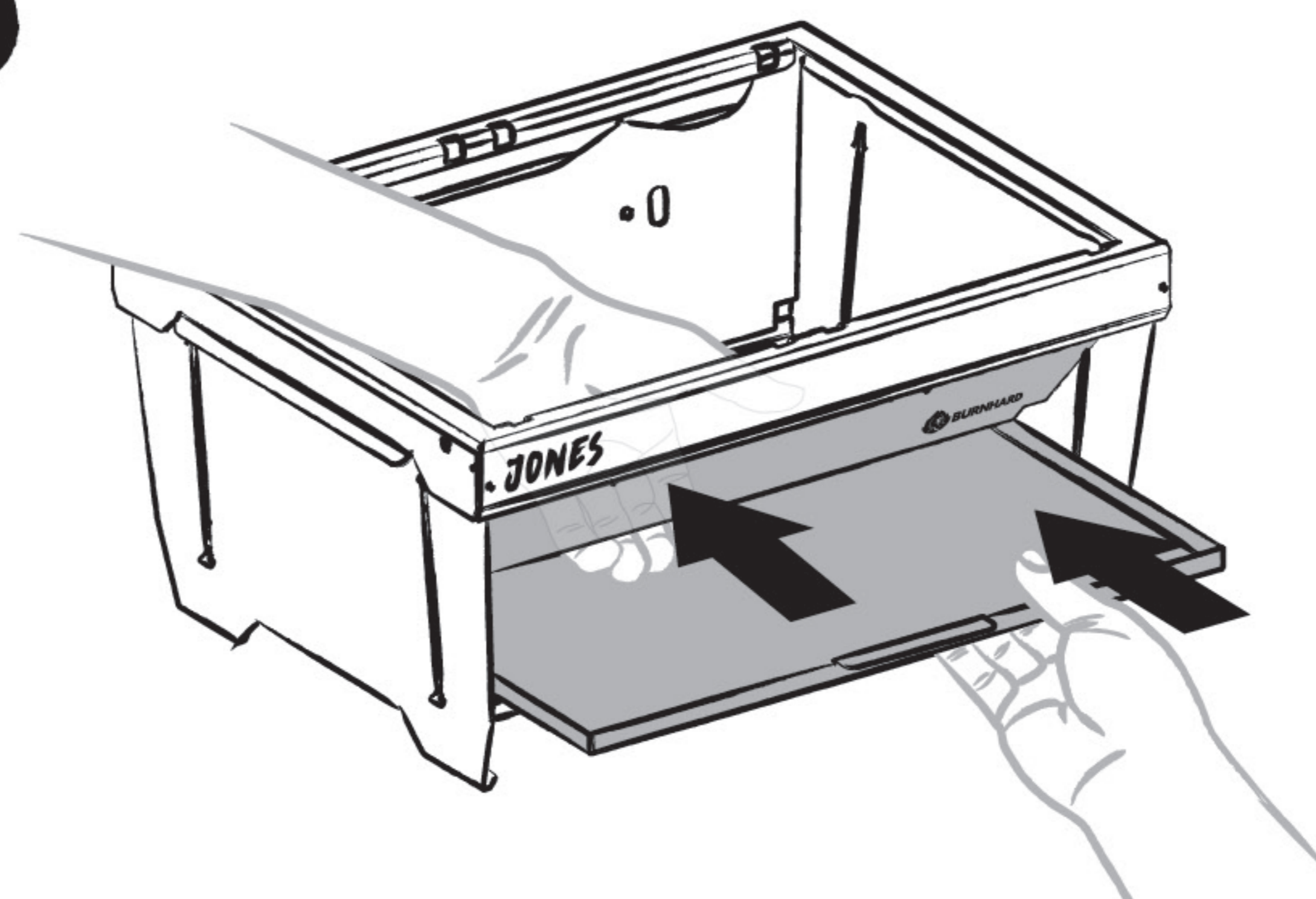
JONES klappt sich von selbst auf. Wenn nicht, kannst du mit leichtem Schütteln nachhelfen.

JONES unfolds automatically. If not, give a gentle shake to help it open.

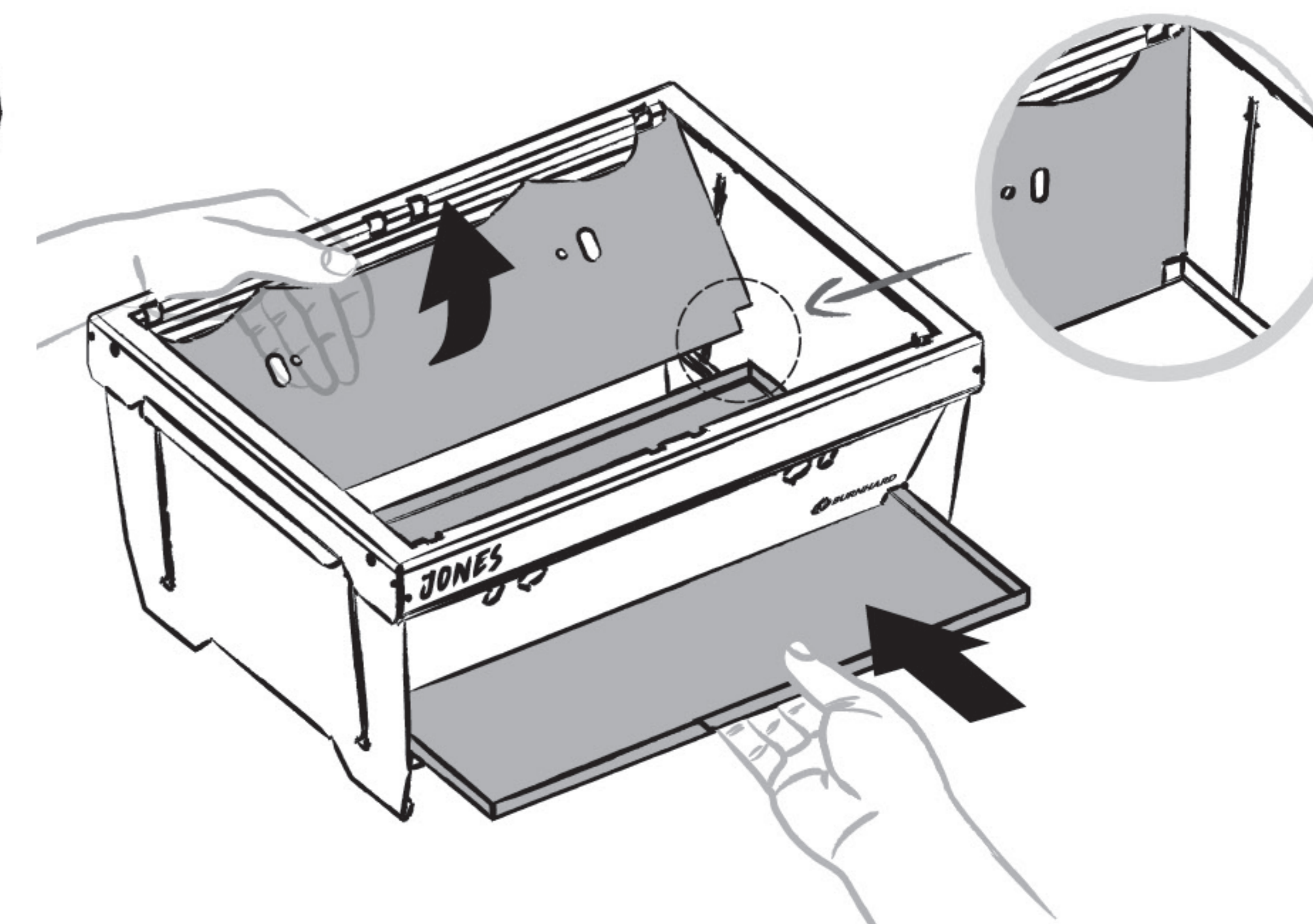
2



3



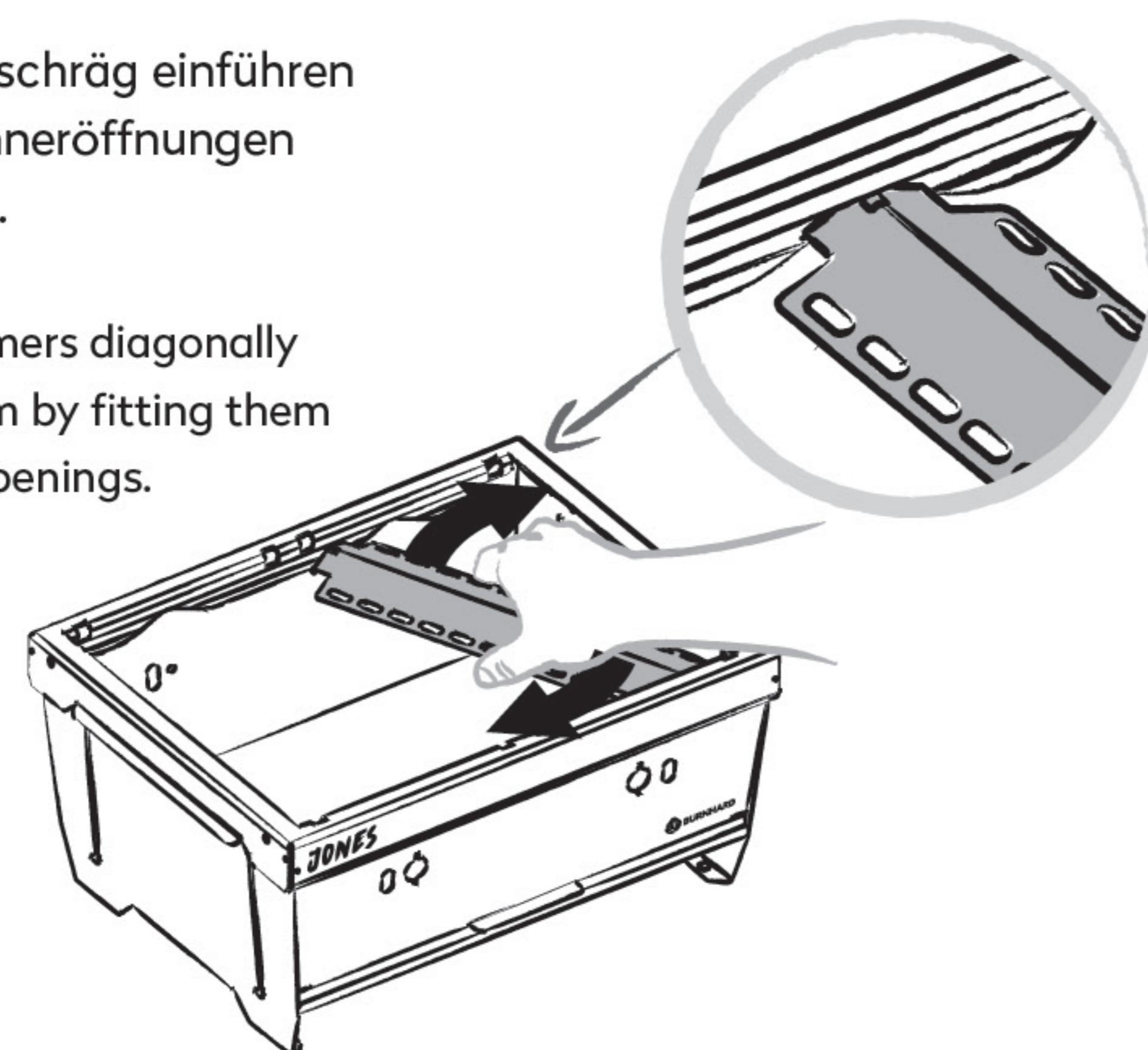
4



5

Flammenverteiler schräg einführen und über den Brenneröffnungen gerade ausrichten.

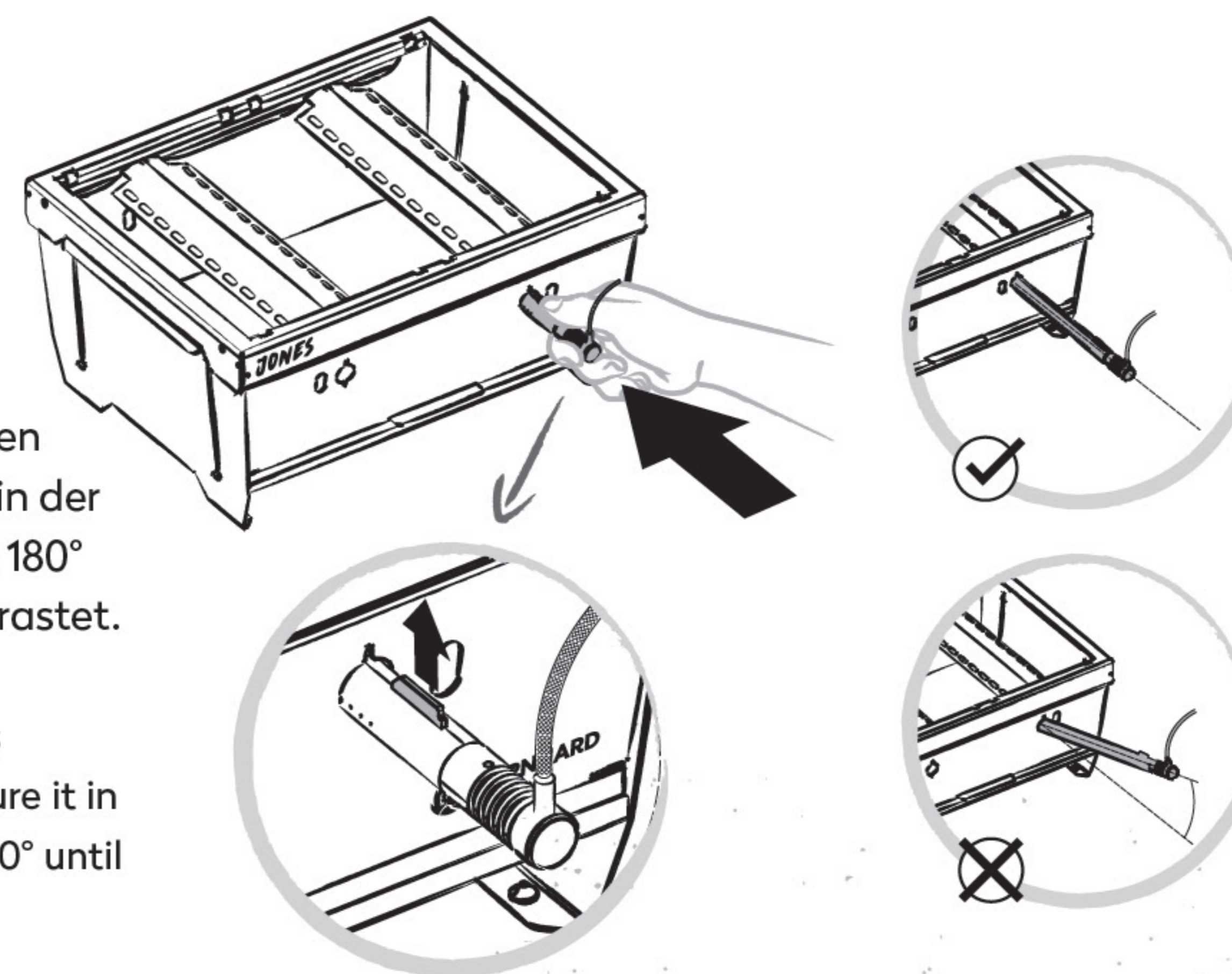
Insert the flame tamers diagonally and straighten them by fitting them above the burner openings.



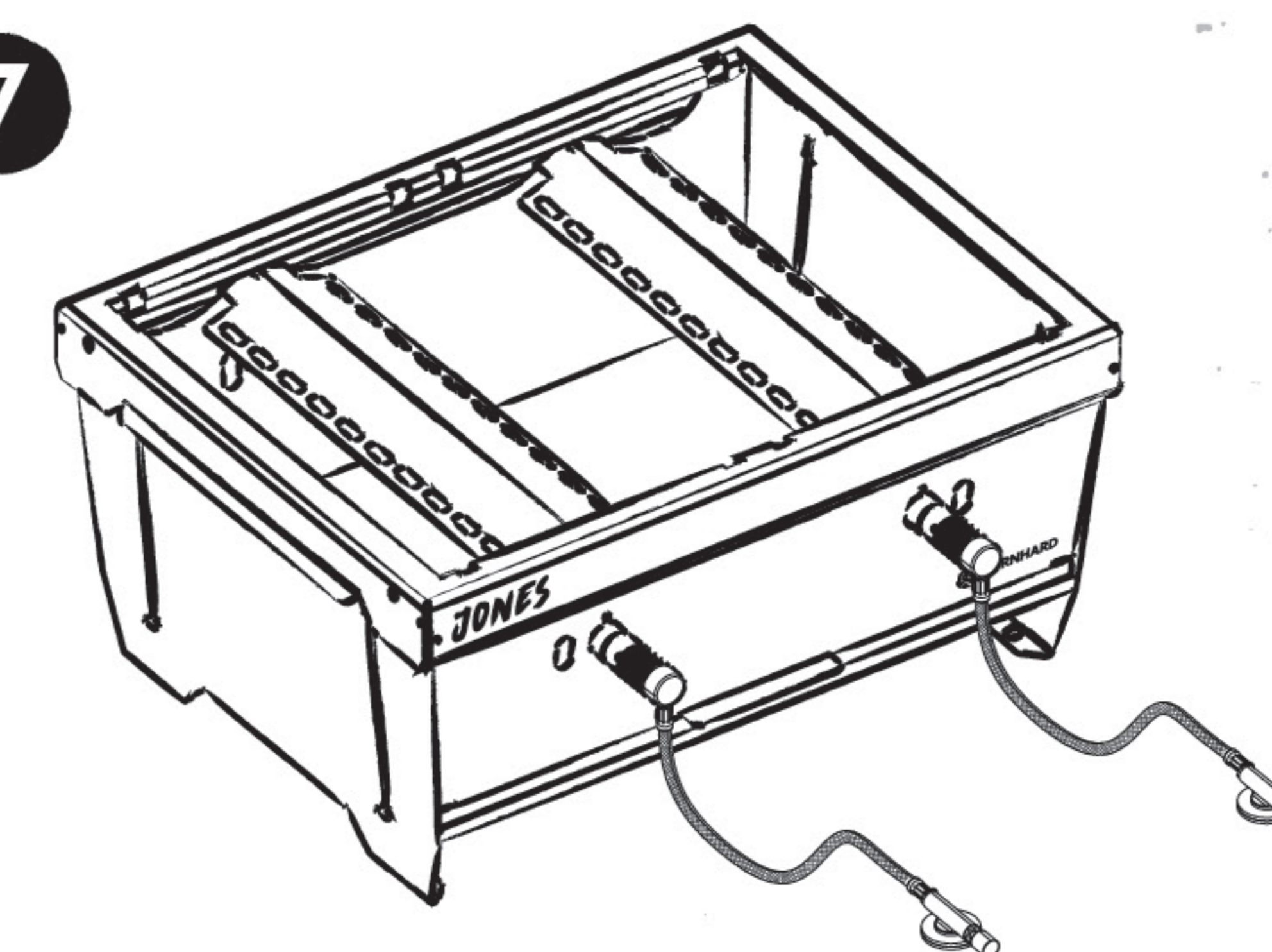
6

Brenner mit Finne nach oben durch Frontblende führen, in der Rückwand fixieren und um 180° drehen, bis der Brenner einrastet.

Insert the burner fin upwards through the front panel, secure it in the back panel and turn it 180° until the burner clicks into place.



7



ALLE SATT? ZEIT, JONES WIEDER EINZUPACKEN!



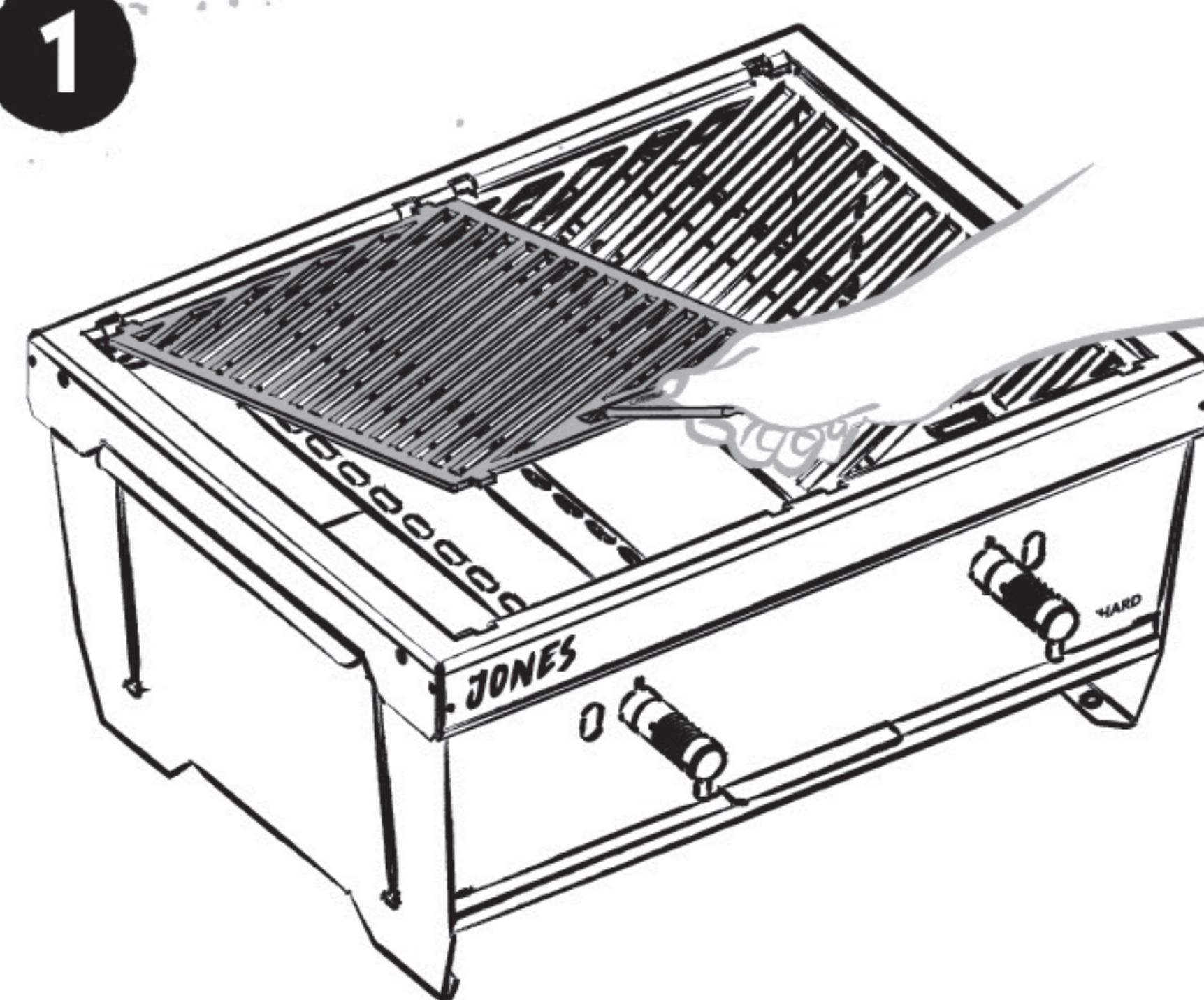
ACHTUNG: Lass JONES unbedingt komplett auskühlen, bevor du ihn zusammenklappst!

EVERYBODY FULL? TIME TO WRAP UP JONES!

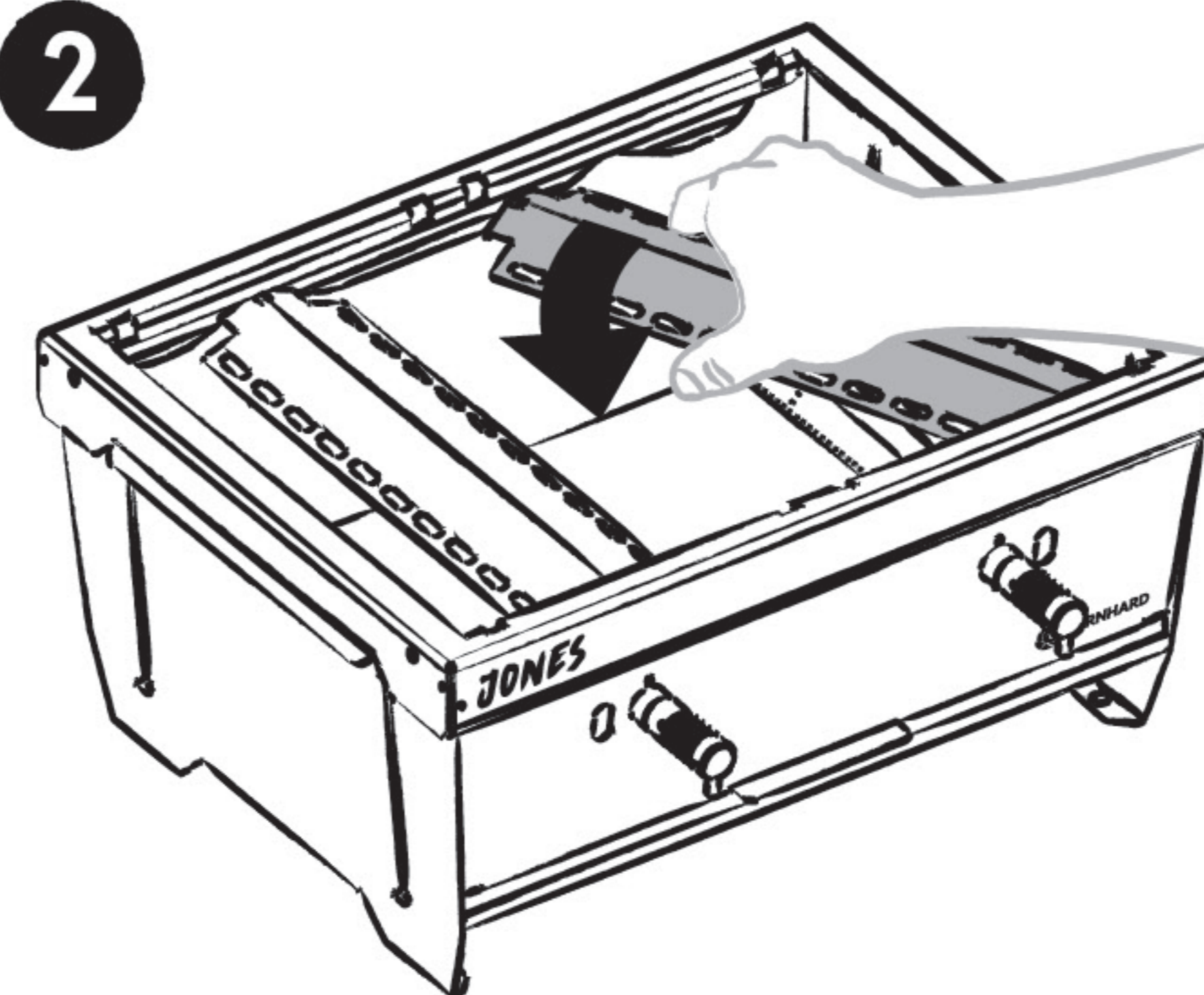


ATTENTION: Make sure to let JONES cool down completely before you fold it up!

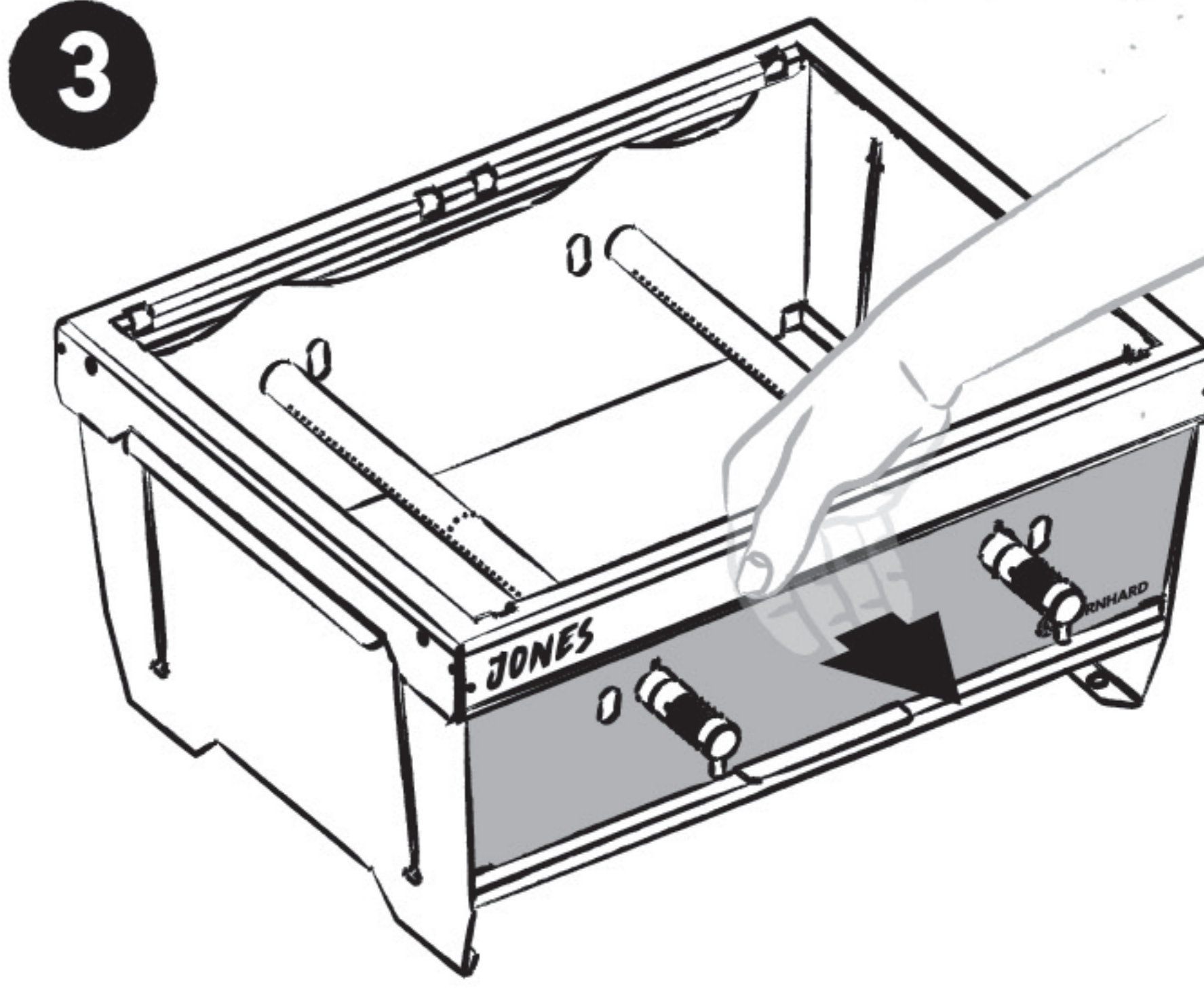
1



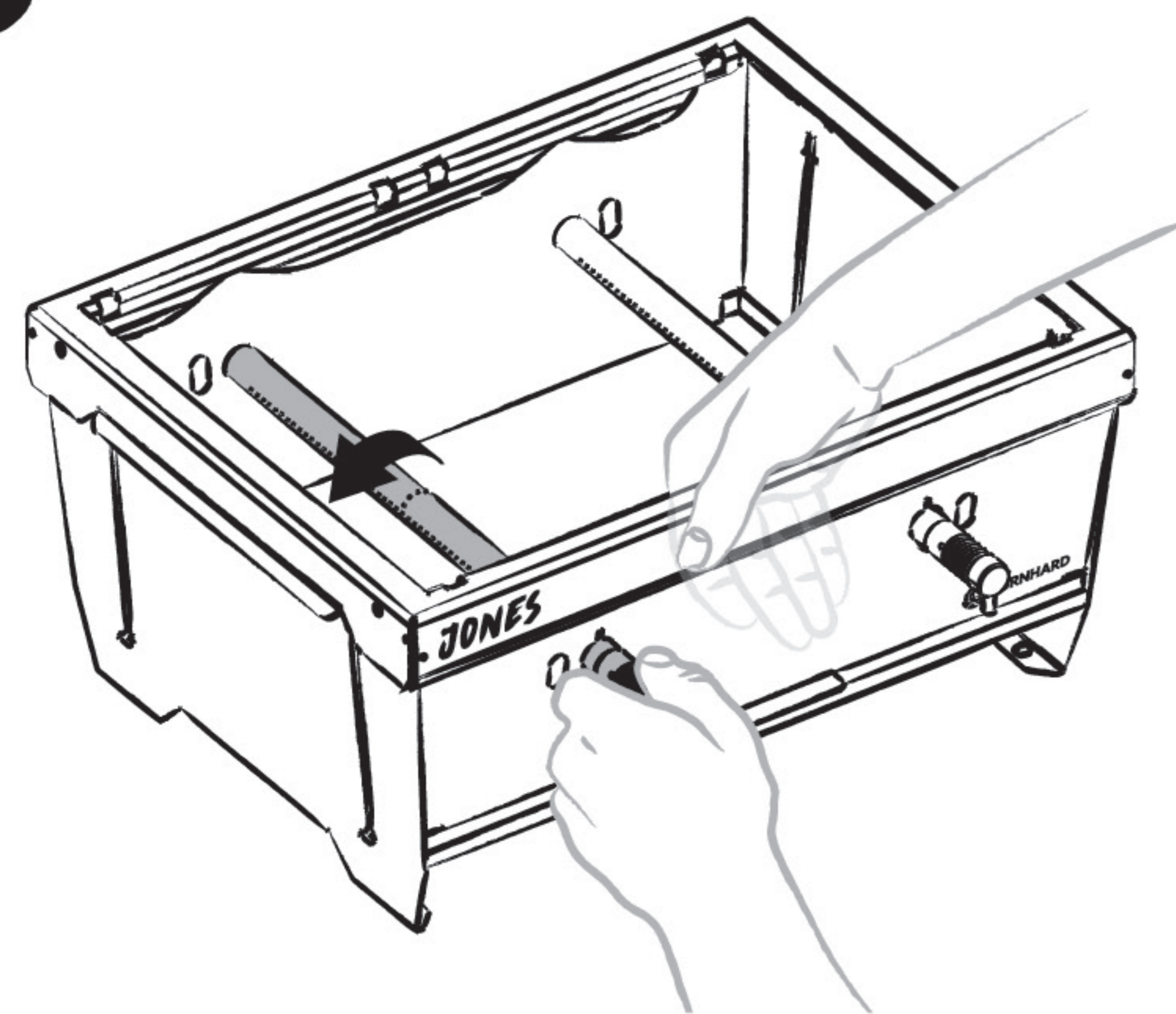
2



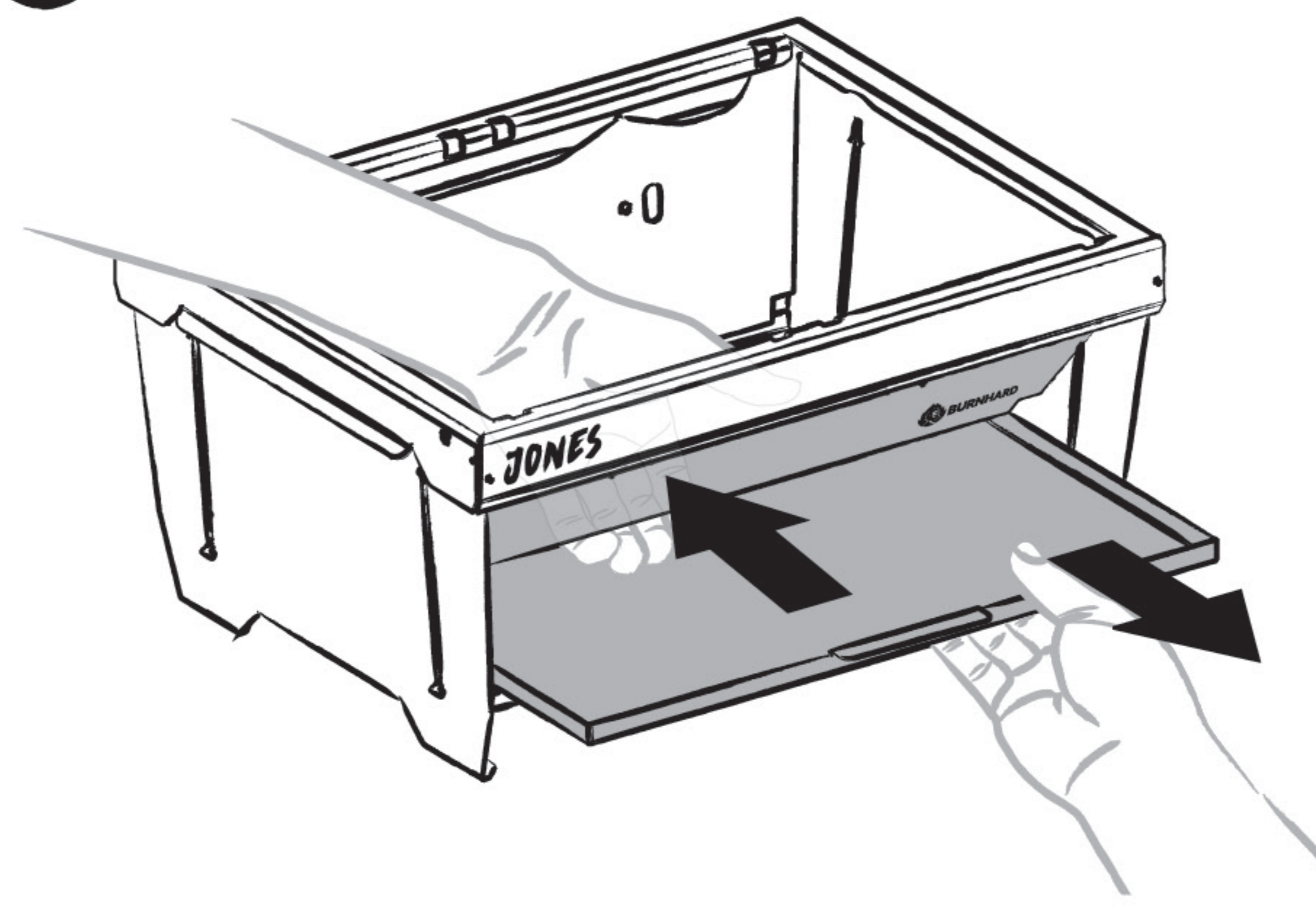
3



4

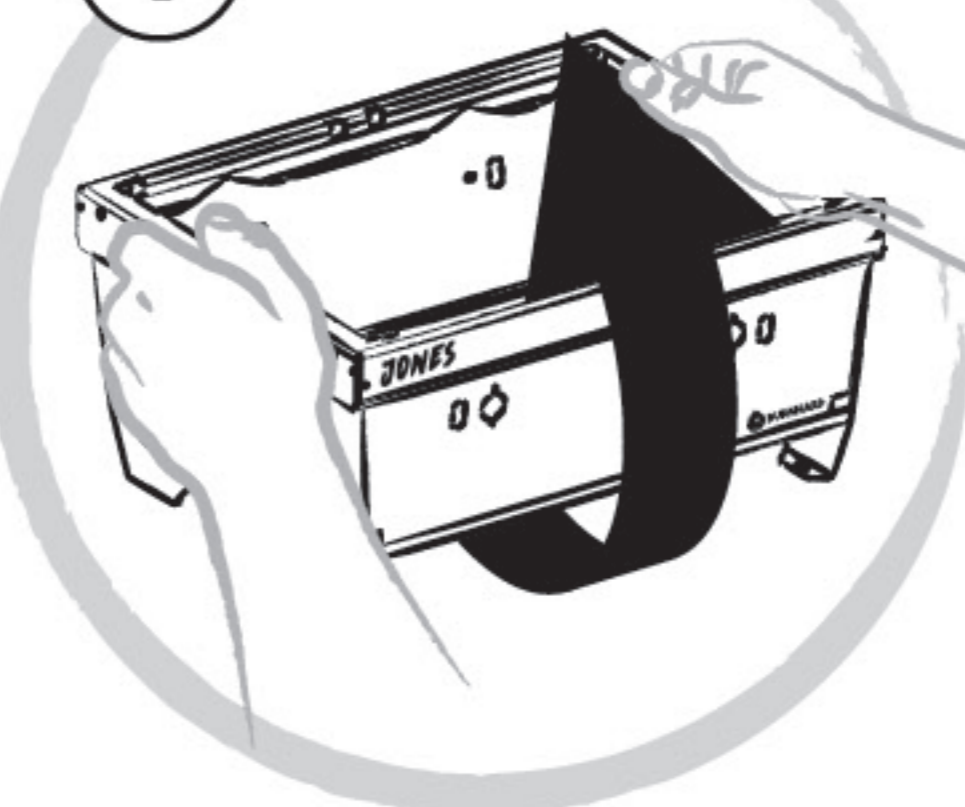


5

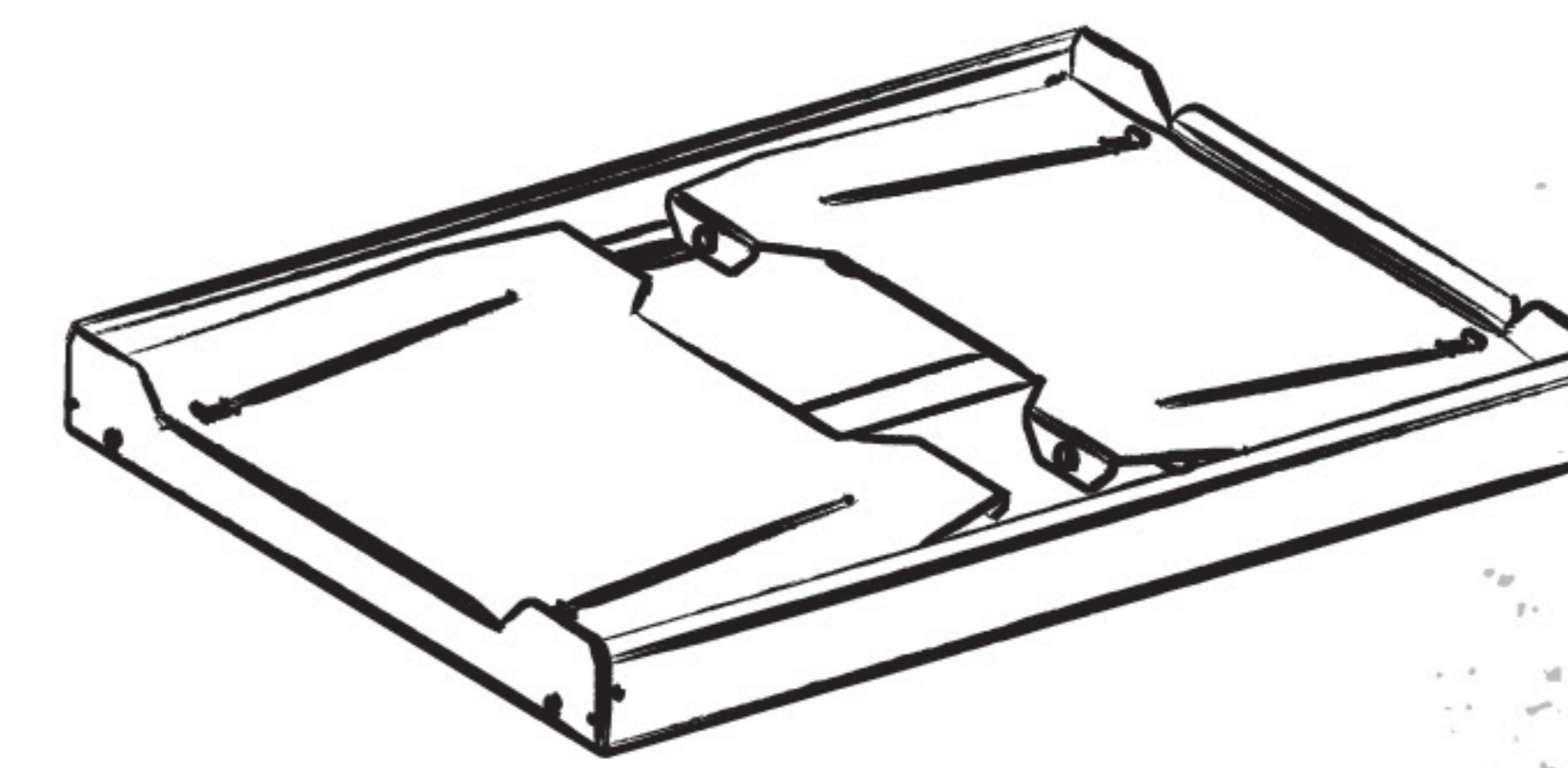


6

1



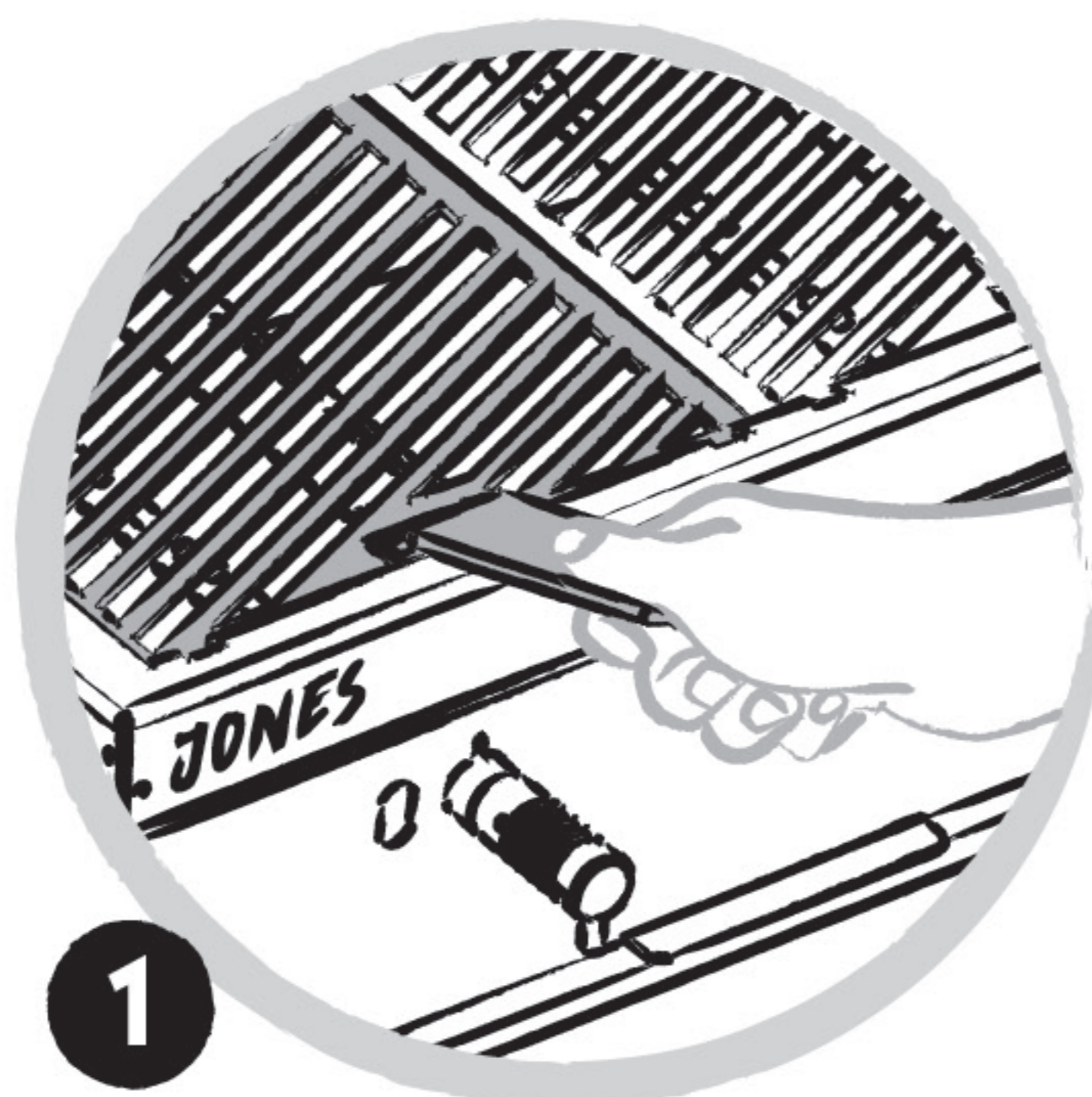
2



1 TOOL, 4 FUNKTIONEN!

Mit JONES' Multifunktions-Werkzeug hast du eins für Alles!

- 1. Grillrostheber, 2. Grillrostschaber,
- 3. Flaschenöffner, 4. Deckelheber



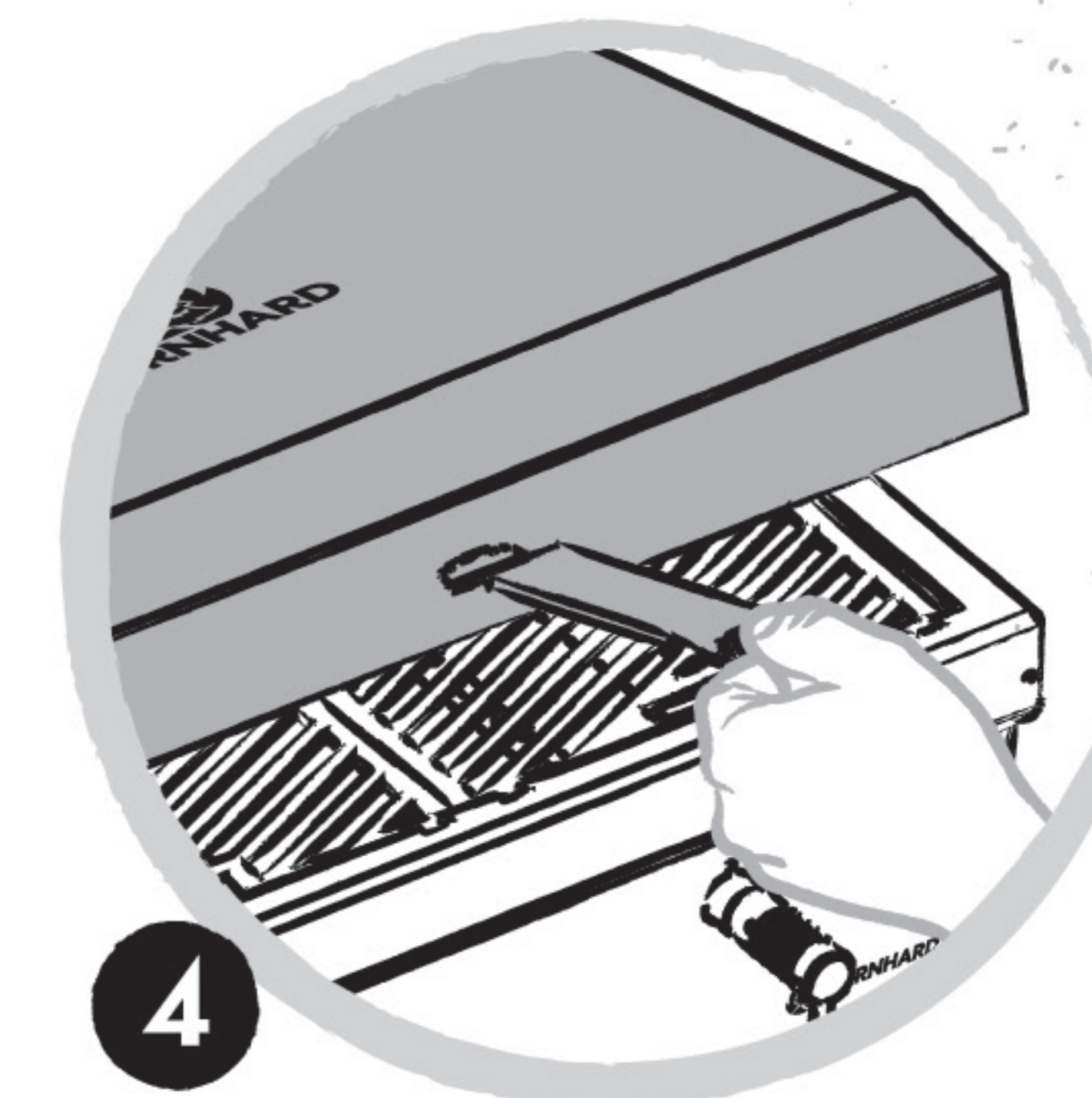
1



2



3



4

1 TOOL, 4 FUNCTIONS!

With JONES' multifunctional tool you have one for all!

- 1. grill grate lifter, 2. grill grate scraper,
- 3. bottle opener, 4. lid lifter