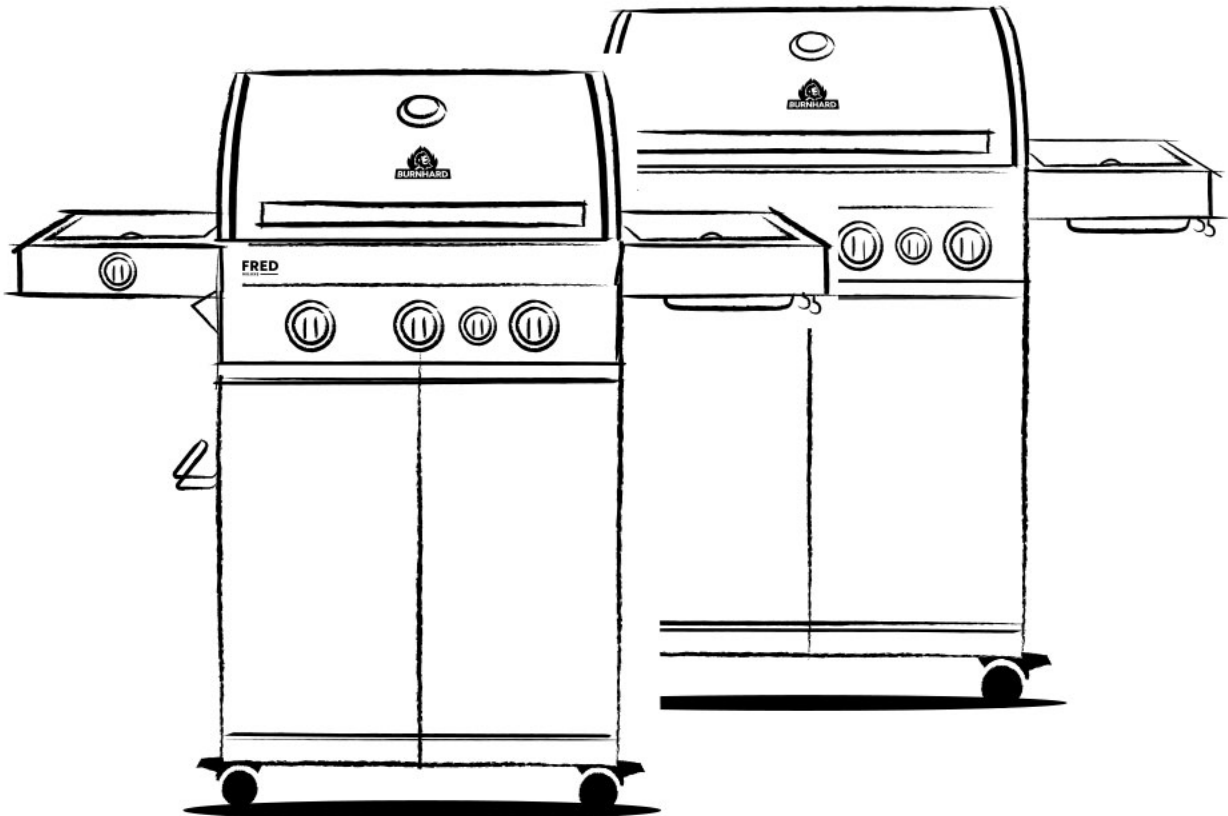




**BURNHARD**



**FRED GASBARBECUE 3 BRANDERS**  
**BIG FRED GASBARBECUE 4 BRANDERS**  
**FAT FRED GASBARBECUE 6 BRANDERS**

**DELUXE**

FRED DELUXE BARBECUE À GAZ 3 FEUX • BIG FRED DELUXE BARBECUE À GAZ 4 FEUX •  
FAT FRED DELUXE BARBECUE À GAZ 6 FEUX



**BARBECUE À GAZ : FRED DELUXE, BIG FRED DELUXE, FAT FRED DELUXE**

Consignes de sécurité	4
Données techniques	8
Contenu de la livraison/description des pièces	10
Barbecue à gaz montage	19
Brancher une bouteille de gaz	32
Première mise en service	34
Fonctionnement du barbecue à gaz	35
Barbecue à gaz nettoyage	37
Entretien régulier	40
Dépannage	41
Barbecue à gaz stockage	42
Service client	42
Recyclage/protection de l'environnement	43
Déclaration de conformité	43

Lis attentivement le mode d'emploi avant la mise en service de l'appareil.

## UTILISATION

Ce barbecue à gaz ne peut être utilisé qu'à l'extérieur. N'utilise jamais ce barbecue à l'intérieur d'un bâtiment, d'un garage ou d'un autre espace clos. Ne pas modifier les composants scellés par le fabricant.

## EXPLICATION DES SYMBOLES



Ce symbole met en garde contre les dangers pouvant endommager l'appareil ou provoquer des blessures.

### Dangers généraux



Danger pour les enfants et les personnes ayant une capacité limitée à utiliser des appareils. Cet appareil n'est pas destiné à être utilisé par des enfants ou des personnes ayant une capacité limitée à utiliser des appareils. Il ne doit être utilisé que par des personnes capables d'utiliser des appareils en toute sécurité.

- **ATTENTION** : les éléments accessibles peuvent être très chauds. Tenir hors de portée des enfants.
- Ne pas modifier l'appareil. Toute modification apportée à l'appareil peut être à l'origine d'un accident et entraîner l'annulation de la garantie.

## DÉBALLER LE BARBECUE À GAZ

Danger pour les enfants. Danger de mort par étouffement/ingestion. Maintiens le matériel d'emballage hors de portée des enfants. Jette-le immédiatement. Conserve les petites pièces hors de leur portée.

## RACCORDEMENT DU SYSTÈME À GAZ



**Risque d'incendie et d'explosion**

- Ce barbecue à gaz ne doit être utilisé qu'avec un détendeur. Le détendeur fourni avec l'appareil a été correctement réglé en usine pour fonctionner avec du gaz liquide.
- Le tuyau de gaz doit éventuellement être remplacé si des exigences nationales s'appliquent.
- Veille à ce qu'il n'y ait pas de source inflammable, de feu ouvert ou autre à proximité lorsque tu remplaces la bouteille de gaz.
- Demande conseil dans un magasin spécialisé pour l'achat ou la location de la bouteille de gaz.
- Raccorde l'appareil comme indiqué dans ces instructions. Vérifie bien que le tuyau de gaz ne soit pas, plié, tordu et qu'il ne soit pas soumis à des frictions.
- Avant d'utiliser le barbecue, effectue la procédure de test de fuite décrite dans ce mode d'emploi (voir sous RACCORDEMENT DE LA BOUTEILLE DE GAZ). Effectue toujours un test d'étanchéité.

## CONSIGNES GÉNÉRALES DE SÉCURITÉ



### Risque d'incendie et d'explosion

- Utiliser à l'extérieur uniquement.
- Ne pas déplacer l'appareil pendant son fonctionnement.
- L'appareil doit être tenu à l'écart des matériaux combustibles pendant le fonctionnement.
- Lors du changement de bouteille de gaz, assure-toi qu'il n'y a pas de matériaux inflammables, d'enfants ou d'animaux à proximité.
- Le montage inapproprié du barbecue peut être dangereux. Respecte scrupuleusement les instructions de montage.
- Ce barbecue à gaz n'est pas destiné à un usage commercial.
- N'utilise pas de charbon de bois, de briquettes ou de pierres de lave dans le barbecue. Ce barbecue ne fonctionne pas au gaz naturel.
- Ne fume jamais lorsque tu manipules le système de gaz. Ne place pas la bouteille de gaz à proximité d'un feu ouvert.
- Veille à ce que le barbecue à gaz soit à l'abri du vent.
- Protège le barbecue de l'humidité, des projections d'eau, etc. ainsi que des câbles électriques.
- Garde le barbecue à une distance minimale de 1,5 m de tous matériaux inflammables et à 7,5 m de tous liquides inflammables.
- Installe le barbecue à gaz sur une surface plane, stable et résistante à la chaleur.
- Protège la bouteille de gaz des rayons intenses du soleil.
- Avant chaque utilisation, vérifie que le tuyau et le détendeur ne sont pas fissurés ou endommagés. N'utilise pas le barbecue à gaz si le détendeur, le tuyau, les boutons de réglage ou la bouteille de gaz sont défectueux ou présentent des fuites.
- Avant chaque utilisation, vérifie que les brûleurs ne sont pas encrassés et nettoie-les avant d'utiliser le barbecue à gaz.
- Si les boutons de réglage ne fonctionnent pas correctement, contacte le service clientèle.
- N'allume pas le gaz avec une flamme nue. Utilise l'allumage piézo de chaque brûleur pour l'allumer.
- Pour éviter toute fuite de gaz accidentelle, la vanne de la bouteille de gaz ne doit être ouverte que lorsque le barbecue à gaz est en marche. Referme immédiatement la vanne de la bouteille de gaz lorsque tu éteins le barbecue à gaz.
- Veille à ce que les orifices de ventilation du caisson ne soient en aucun cas recouverts.
- Les surfaces du barbecue à gaz deviennent brûlantes pendant l'utilisation. Avertis les personnes à proximité et tiens les enfants et les animaux à l'écart du barbecue à gaz.
- Ne te penche jamais au-dessus du barbecue ouvert quand tu l'allumes ou quand il fonctionne.
- Porte toujours des gants de protection dès que le barbecue à gaz est en marche et que la température des composants chauds dépasse la température ambiante de 50 °C.
- Ne laisse jamais le barbecue à gaz sans surveillance pendant son utilisation.
- En cas de problème ou de fuite de gaz, ferme immédiatement le robinet de la bouteille de gaz.
- Avant de déplacer le barbecue, veille à l'éteindre, à fermer le robinet de la bouteille de gaz et à débrancher la bouteille de gaz du tuyau pour éviter tout dégât au détendeur et au tuyau de gaz.
- Après utilisation, ferme l'arrivée de gaz sur la bouteille de gaz.
  - Le couvercle doit toujours être ouvert lors de l'allumage des brûleurs.
  - Nettoie régulièrement le barbecue, en particulier le bac de récupération des graisses, pour éliminer les résidus de graisse et éviter qu'ils ne prennent feu.

## ENTRETIEN DU BARBECUE À GAZ



### Risque d'incendie et d'explosion

- Les réparations et l'entretien du système à gaz ne doivent être effectués que par du personnel spécialisé autorisé. Ne modifie pas le barbecue à gaz ou le détendeur.
- Remplace le détendeur et le tuyau au plus tard au bout de 10 ans, même si aucun dommage externe n'est visible.
- Une inspection de routine régulière de l'installation doit être effectuée au moins une fois par an afin de détecter toute usure, toute détérioration ou un éventuel dommage qui pourraient provoquer une fuite de gaz.
- Assure-toi que le détendeur soit homologué pour le gaz utilisé et réglé sur la bonne pression de sortie (voir les données techniques).
- Le nouveau tuyau ne doit pas mesurer plus de 1,5 m. Tout nouveau détendeur ou tuyau doit être conforme aux normes EN 16129, EN 16436-1 et aux réglementations nationales en vigueur.

## MESURES EN CAS D'ODEUR DE GAZ

- Coupe l'arrivée de gaz en fermant le robinet, éteins toute flamme nue et ouvre le couvercle du barbecue.
- Si l'odeur de gaz persiste, éloigne-toi de l'appareil et préviens ton fournisseur de gaz ou les pompiers.
- Effectue un test de fuite comme décrit dans ce mode d'emploi.

## MESURES DE PRÉVENTION DES INCENDIES

- Mets les personnes à proximité en sécurité ! Ferme, si possible, le robinet de la bouteille de gaz. Refroidis la bouteille de gaz avec de l'eau. Fais attention à ta sécurité. Un rallumage spontané et explosif est possible.
- En cas d'incendie, éloigne les bouteilles de gaz pleines de la zone à risque d'incendie. Si ce n'est pas possible, protège les bouteilles de gaz comprimé d'un échauffement excessif en les aspergeant d'eau ou d'un autre produit approprié depuis un emplacement protégé.
- Si un feu de graisse se déclare, essaie d'éteindre les brûleurs. Ferme le couvercle jusqu'à ce que le feu soit éteint.
- **ATTENTION : n'essaie jamais d'éteindre un feu d'huile ou de graisse avec de l'eau.** Utilise toujours un moyen d'extinction prévu à cet effet comme un extincteur et/ou une couverture anti-feu. Informe-toi à ce sujet auprès d'un revendeur spécialisé.
- Tiens-toi à distance de la source de l'incendie et informe immédiatement les pompiers.

## CONSIGNES DE TRANSPORT



### Risque d'incendie et d'explosion

- Dans la mesure du possible, ne transporte pas la bouteille de gaz dans un véhicule dont l'espace de chargement n'est pas séparé de la cabine du conducteur. Le conducteur doit être conscient des dangers potentiels de la cargaison et de ce qu'il faut faire en cas d'accident ou d'urgence.
- Transporte la bouteille de gaz en position verticale et sécurisée, de manière à ce qu'elle ne tombe pas et ne glisse pas.
- Veille à ce que le robinet de la bouteille de gaz soit fermé et étanche.

## CONSIGNES DE STOCKAGE



### Risque d'incendie et d'explosion

- Stocke la bouteille de gaz hors de portée des enfants.
- Garde la bouteille de gaz à distance des gaz oxydants et autres substances favorisant les incendies.
- Le gaz liquide qui s'échappe est plus lourd que l'air et tombe au sol. Ne stocke pas la bouteille de gaz à l'intérieur de la maison, sous le niveau du sol
- (par exemple dans une cave, un parking souterrain, etc.) ou dans des endroits non ventilés où le gaz qui fuit pourrait s'accumuler.
- Protège la bouteille de gaz des rayons directs du soleil et autres sources de chaleur. Conserve la bouteille de gaz à une température inférieure à 50 °C, dans un endroit bien ventilé, à l'ombre et protégé des intempéries.
- Stocke la bouteille de gaz en position verticale et sécurisée contre tout risque de chute.
- Ne stocke pas de bouteilles de gaz de rechange/supplémentaires ou non raccordées sous ou à proximité du barbecue à gaz.
- Les consignes de stockage s'appliquent également aux bouteilles de gaz vides. Elles contiennent encore une quantité résiduelle de gaz liquide.
- Lorsque l'appareil n'est pas utilisé, la bouteille doit être débranchée. Remets en place le capuchon de protection de la bouteille après l'avoir débranchée du barbecue.
- La bouteille de gaz doit être stockée en dehors de la terrasse du barbecue.
- Le stockage de l'appareil à l'intérieur n'est autorisé que si la bouteille a été débranchée et enlevée de l'appareil. Si l'appareil n'est pas utilisé pendant un certain temps, il doit être stocké dans son emballage d'origine et dans un endroit sec et sans poussière.

## DONNÉES TECHNIQUES

	<b>FRED DELUXE - 945978, 945980</b>	<b>BIG FRED DELUXE – 945982, 945987</b>	<b>FAT FRED DELUXE – 945989, 945991</b>
<b>Performance</b>	Total 16,7 kW : 2x brûleurs principaux de 3,5 kW 1x brûleur céramique infrarouge de 3,5 kW 1x brûleur céramique infrarouge arrière de 3,2 kW, 1x plaque de cuisson latérale de 3 kW	Total 16,7 kW : 3x brûleurs principaux de 3,5 kW 1x brûleur céramique infrarouge de 3,5 kW 1x brûleur céramique infrarouge arrière de 3,2 kW, 1x plaque de cuisson latérale de 3 kW	Total 16,7 kW : 4x brûleurs principaux de 3,5 kW 2x brûleur céramique infrarouge de 3,5 kW 1x brûleur céramique infrarouge arrière de 3,2 kW, 1x plaque de cuisson latérale de 3 kW
<b>Dimensions</b>	130 x 118 x 55 cm	140 x 118 x 55 cm	160 x 118 x 55 cm
<b>Poids</b>	Environ 49,5 kg	Environ 55 kg	Environ 66 kg
<b>Débit calorifique nominal (Hs) du brûleur</b>	16,7 kW	20,2 kW	27,2 kW
<b>Valeur de raccordement du brûleur</b>	1215 g/h	1470 g/h	1979 g/h
<b>Pression de sortie</b>	30 mbar		
<b>Taille de la buse de gaz</b>	Brûleur principal, brûleur céramique infrarouge : 0,92 mm Brûleur arrière céramique infrarouge : 0,91 mm, table de cuisson latérale : 0,88 mm		
<b>Type de gaz</b>	Butane (G30) et propane (G31)		
<b>Classe d'appareil</b>	I3B/P(30)		

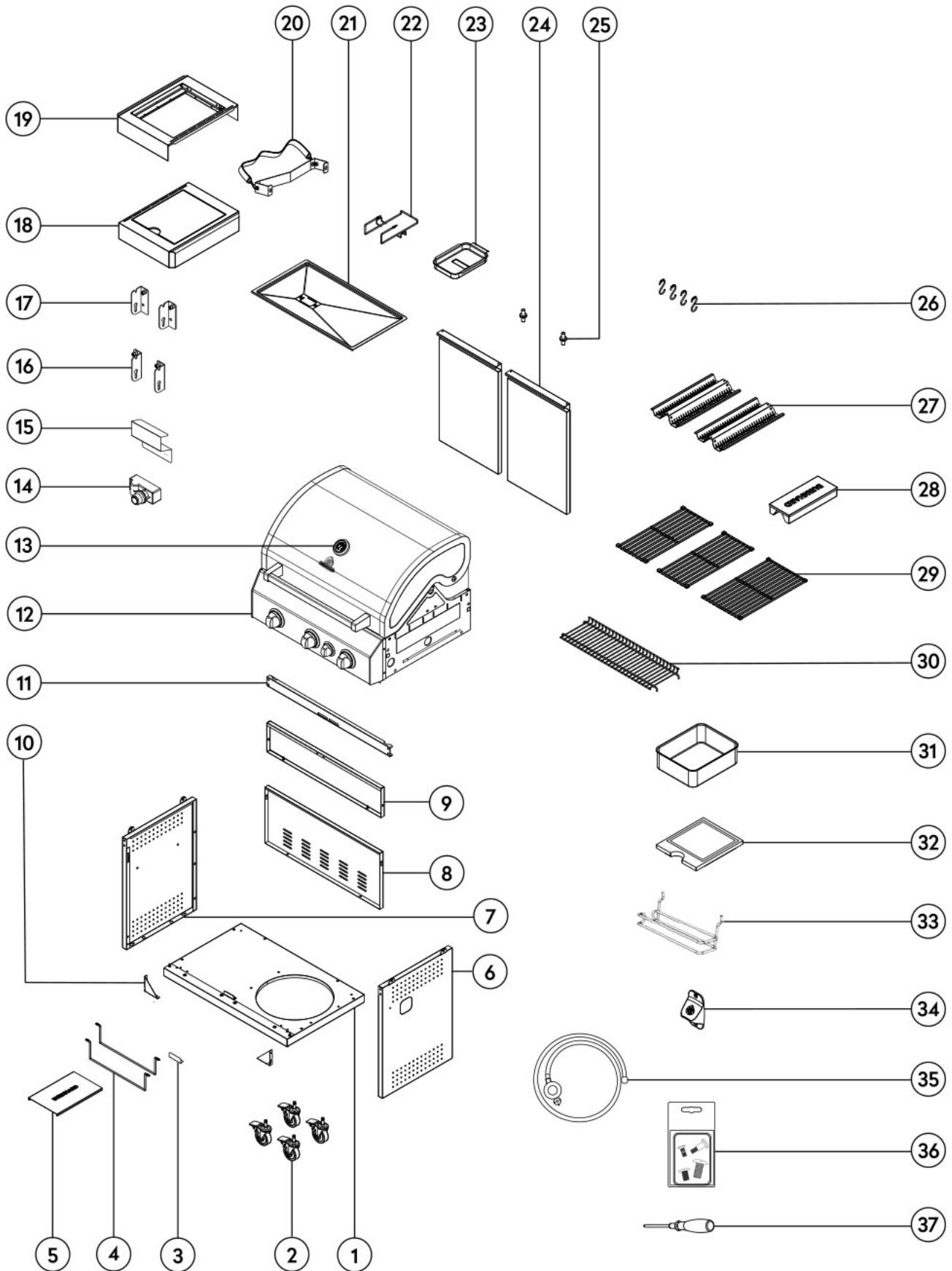


<b>Équipement</b>	2 brûleurs en acier inoxydable 1 brûleur céramique infrarouge, 1 brûleur arrière céramique infrarouge, 1 table de cuisson latérale, 3 grilles de cuisson, 1 grille de maintien au chaud, thermomètre de couvercle, allumage piézo, 4 roulettes pivotantes	3 brûleurs en acier inoxydable 1 brûleur céramique infrarouge, 1 brûleur arrière céramique infrarouge, 1 table de cuisson latérale, 3 grilles de cuisson, 1 grille de maintien au chaud, thermomètre de couvercle, allumage piézo, 4 roulettes pivotantes	4 brûleurs en acier inoxydable 2 brûleur céramique infrarouge, 1 brûleur arrière céramique infrarouge, 1 table de cuisson latérale, 3 grilles de cuisson, 1 grille de maintien au chaud, thermomètre de couvercle, allumage piézo, 4 roulettes pivotantes
<b>Accessoires</b>	Tuyau de gaz et détendeur (29 mbars), récipient alimentaire, planche à découper avec rainures à jus, support pour essuie-tout, crochets pour ustensiles, décapsuleur, fumoir, housse de protection		

**Sous réserve de modifications et d'erreurs dans les fonctionnalités, la technologie, les couleurs et le design.**



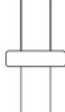


# CONTENU DE LA LIVRAISON/DESCRIPTION DES PIÈCES

## FRED DELUXE

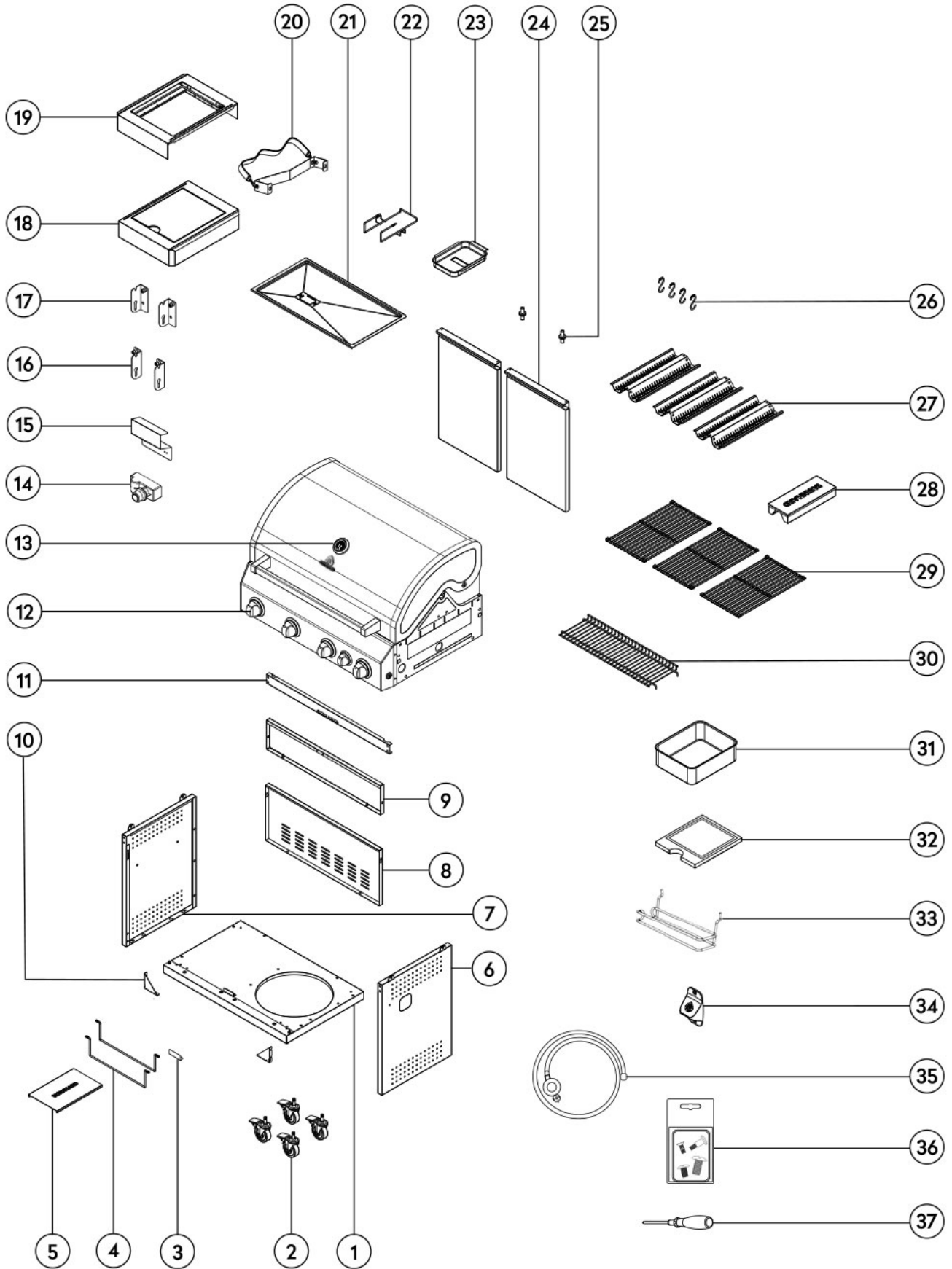


Numéro d'article	Désignation	Quantité	Numéro de colis
1	Plaque de base	1	2
2	Roulettes pivotantes	4	2
3	Bloque-porte	1	2
4	Entretoise pour support bouteille de gaz	2	2
5	Plaque de base pour bouteille de gaz	1	2
6	Paroi latérale droite	1	2
7	Paroi latérale gauche	1	2
8	Paroi arrière basse	1	2
9	Paroi arrière centrale	1	2
10	Renfort desserte	2	2
11	Barre magnétique desserte	1	1
12	Chambre de combustion	1	1
13	Thermomètre de couvercle	1	1
14	Allumeur automatique	1	1
15	Câblage	1	2
16	Support pour tablette latérale droite	2	2
17	Support pour tablette latérale gauche	2	2
18	Tablette latérale droite	1	1
19	Table de cuisson latérale	1	1
20	Sangle de maintien de la bouteille de gaz	1	2
21	Plaque d'écoulement des graisses	1	2
22	Support pour bac de récupérateur des graisses	1	1
23	Bac de récupération	1	1
24	Porte	2	2
25	Clip de porte (fixation C)	2	1
26	Crochets pour ustensiles	4	2
27	Diffuseur de flammes (Flavour Bars)	2	2
28	Fumoir	1	2
29	Grille de cuisson	3	3
30	Grille de réchauffage	1	1
31	Récipient gastronomique	1	1
32	Planche à découper	1	2
33	Porte-rouleau de cuisine	1	1
34	Ouvre-bouteille magnétique	1	2
35	Tuyau de gaz avec détendeur	1	1
36	Jeu de vis	1	1
37	Tournevis	1	2

## FIXATIONS



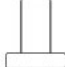


A	B	C	D
x 9  5/32-32	x 22  1/4-20	x 2 	x 4  Uniquement pour FRED Black x 1 

# BIG FRED DELUXE

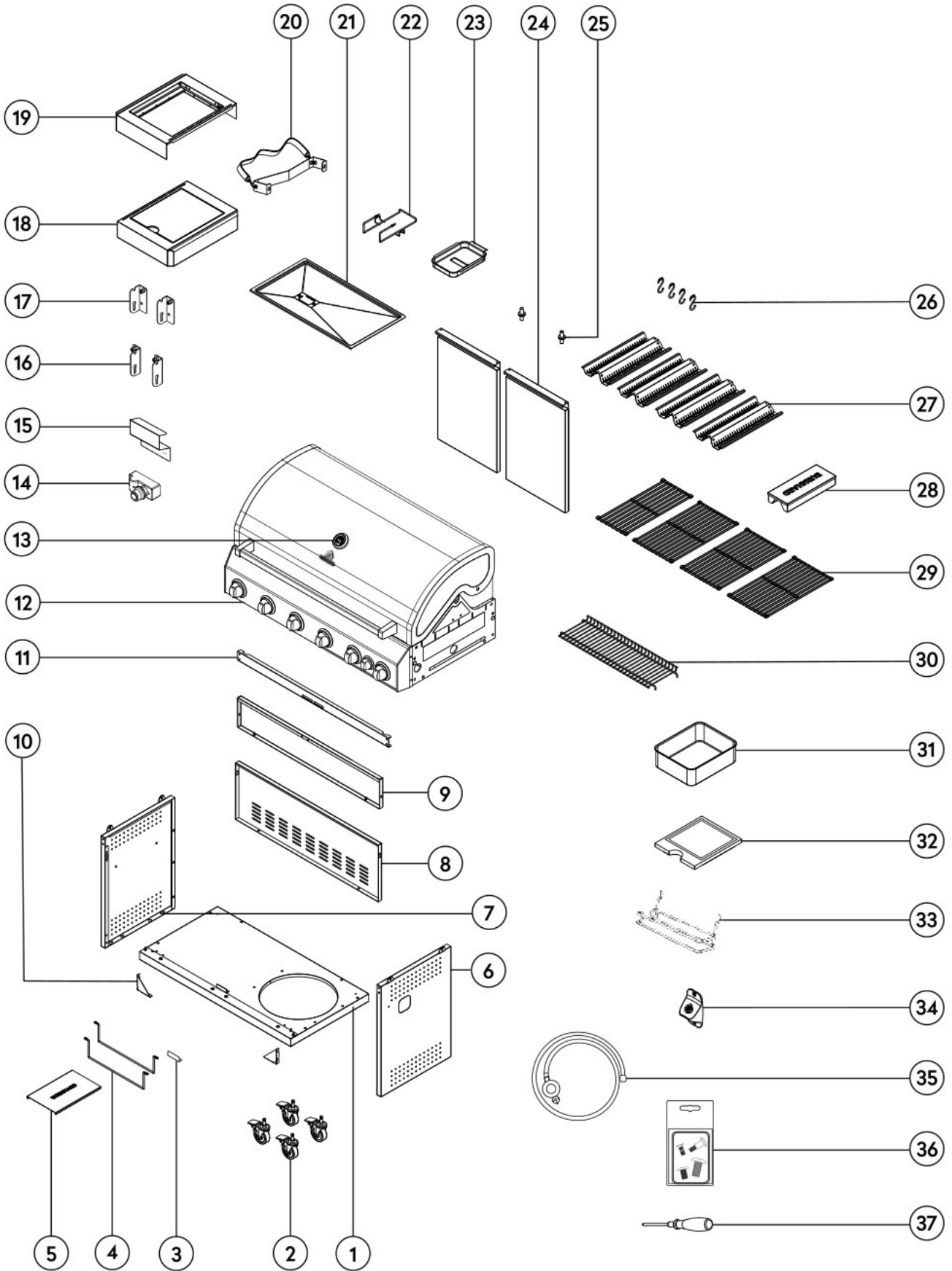


Numéro d'article	Désignation	Quantité	Numéro de colis
1	Plaque de base	1	2
2	Roulettes pivotantes	4	2
3	Bloque-porte	1	2
4	Entretoise pour support bouteille de gaz	2	2
5	Plaque de base pour bouteille de gaz	1	2
6	Paroi latérale droite	1	2
7	Paroi latérale gauche	1	2
8	Paroi arrière basse	1	2
9	Paroi arrière centrale	1	2
10	Renfort desserte	2	2
11	Barre magnétique desserte	1	2
12	Chambre de combustion	1	1
13	Thermomètre de couvercle	1	1
14	Allumeur automatique	1	1
15	Câblage	1	2
16	Support pour tablette latérale droite	2	2
17	Support pour tablette latérale gauche	2	2
18	Tablette latérale droite	1	1
19	Table de cuisson latérale	1	1
20	Sangle de maintien de la bouteille de gaz	1	2
21	Plaque d'écoulement des graisses	1	2
22	Support pour bac de récupérateur des graisses	1	2
23	Bac de récupération	1	2
24	Porte	2	2
25	Clip de porte (fixation C)	2	2
26	Crochets pour ustensiles	4	2
27	Diffuseur de flammes (Flavour Bars)	3	2
28	Fumoir	1	2
29	Grille de cuisson	3	3
30	Grille de réchauffage	1	1
31	Récipient gastronomique	1	1
32	Planche à découper	1	2
33	Porte-rouleau de cuisine	1	2
34	Ouvre-bouteille magnétique	1	2
35	Tuyau de gaz avec détendeur	1	1
36	Jeu de vis	1	2
37	Tournevis	1	2

## FIXATIONS



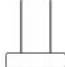


A	B	C	D
<p>x 9</p>  <p>5/32-32</p>	<p>x 22</p>  <p>1/4-20</p>	<p>x 2</p> 	<p>x 4</p>  <p>x 1</p>  <p>Uniquement pour FRED Black</p>

# FAT FRED DELUXE

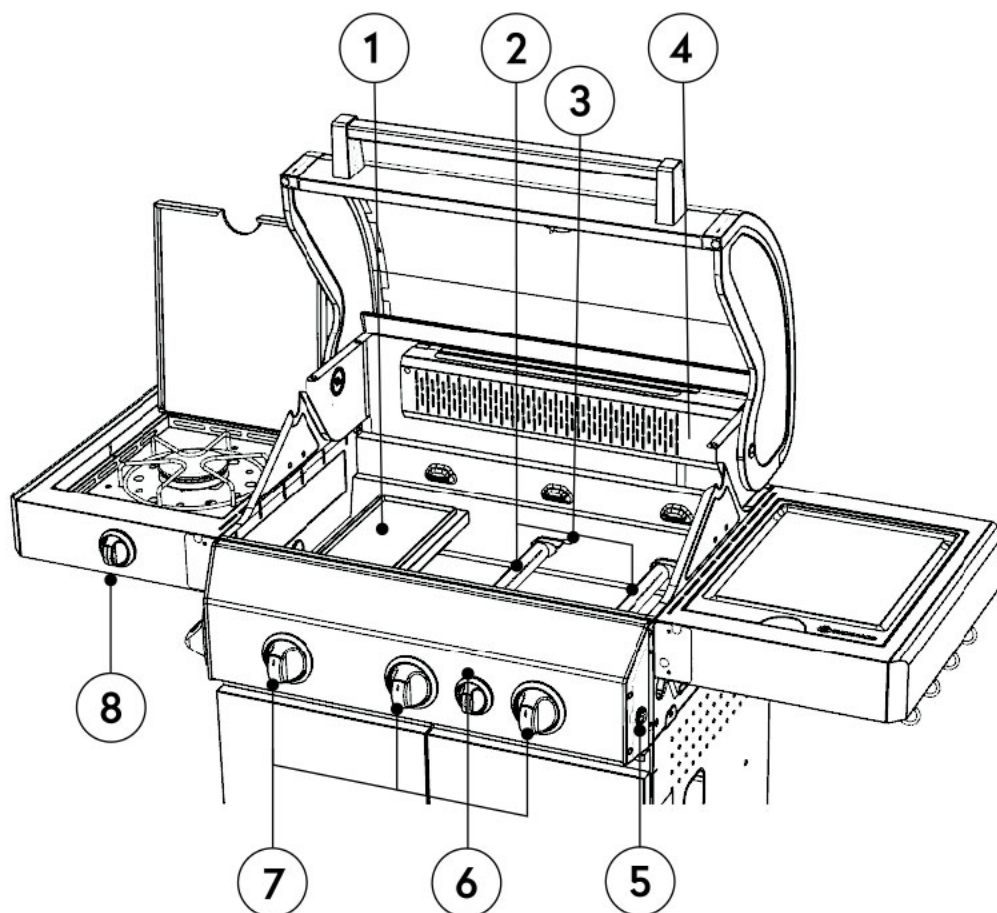


Numéro d'article	Désignation	Quantité	Numéro de colis
1	Plaque de base	1	1
2	Roulettes pivotantes	4	1
3	Bloque-porte	1	1
4	Entretoise pour support bouteille de gaz	2	1
5	Plaque de base pour bouteille de gaz	1	1
6	Paroi latérale droite	1	1
7	Paroi latérale gauche	1	1
8	Paroi arrière basse	1	1
9	Paroi arrière centrale	1	1
10	Renfort desserte	2	1
11	Barre magnétique desserte	1	1
12	Chambre de combustion	1	1
13	Thermomètre de couvercle	1	1
14	Allumeur automatique	1	1
15	Câblage	1	1
16	Support pour tablette latérale droite	2	1
17	Support pour tablette latérale gauche	2	1
18	Tablette latérale droite	1	1
19	Table de cuisson latérale	1	1
20	Sangle de maintien de la bouteille de gaz	1	1
21	Plaque d'écoulement des graisses	1	1
22	Support pour bac de récupérateur des graisses	1	1
23	Bac de récupération	1	1
24	Porte	2	1
25	Clip de porte (fixation C)	2	1
26	Crochets pour ustensiles	4	1
27	Diffuseur de flammes (Flavour Bars)	4	1
28	Fumoir	1	1
29	Grille de cuisson	4	2
30	Grille de réchauffage	1	1
31	Récipient gastronomique	1	1
32	Planche à découper	1	1
33	Porte-rouleau de cuisine	1	1
34	Ouvre-bouteille magnétique	1	1
35	Tuyau de gaz avec détendeur	1	1
36	Jeu de vis	1	1
37	Tournevis	1	1

## FIXATIONS

A	B	C	D
<p>x 9</p>  <p>5/32-32</p>	<p>x 22</p>  <p>1/4-20</p>	<p>x 2</p> 	<p>x 4</p>  <p>x 1</p>  <p>Uniquement pour FRED Black</p>

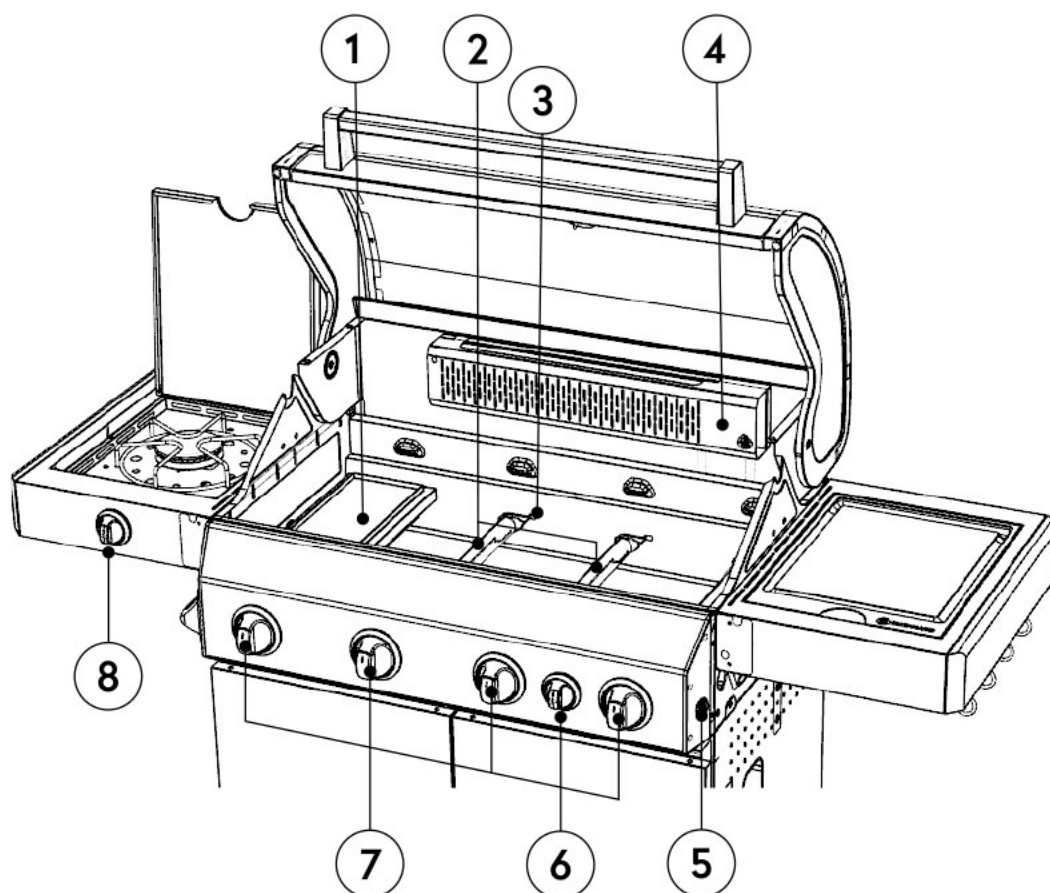
## UNITÉ DE CHAMBRE DE GRIL FRED DELUXE



Numéro d'article	Désignation	Quantité
1	Brûleur infrarouge céramique	1
2	Brûleur	2
3	Pince de verrouillage	3
4	Brûleur arrière infrarouge céramique	1
5	Allumeur du brûleur arrière	1
6	Bouton de réglage pour brûleur arrière	1
7	Brûleur/brûleur céramique avec bouton de réglage	3
8	Bouton de réglage de la table de cuisson latérale	1

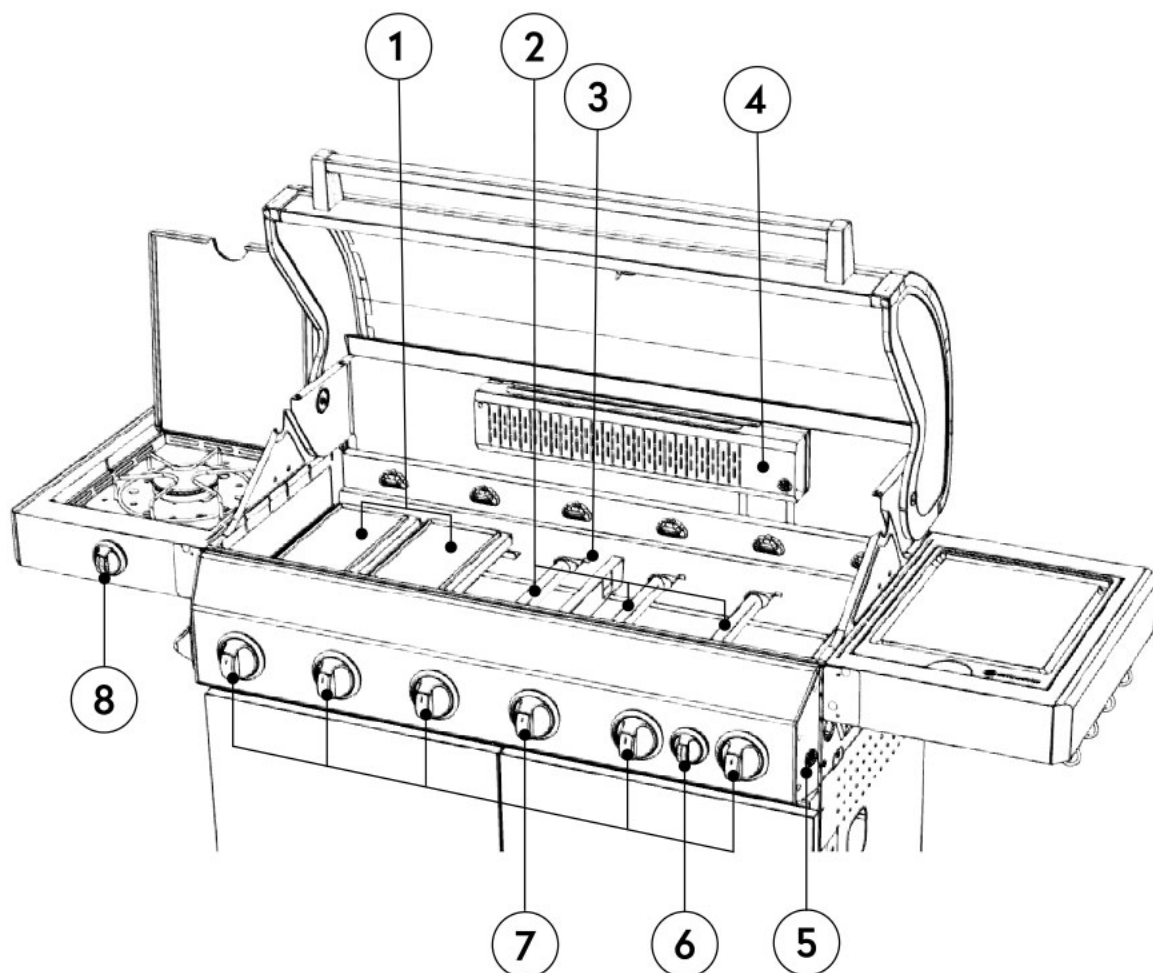


## UNITÉ DE CHAMBRE DE GRIL BIG FRED DELUXE



Numéro d'article	Désignation	Quantité
1	Brûleur infrarouge céramique	1
2	Brûleur	3
3	Pince de verrouillage	4
4	Brûleur arrière infrarouge céramique	1
5	Allumeur du brûleur arrière	1
6	Bouton de réglage pour brûleur arrière	1
7	Brûleur/brûleur céramique avec bouton de réglage	4
8	Bouton de réglage de la table de cuisson latérale	1

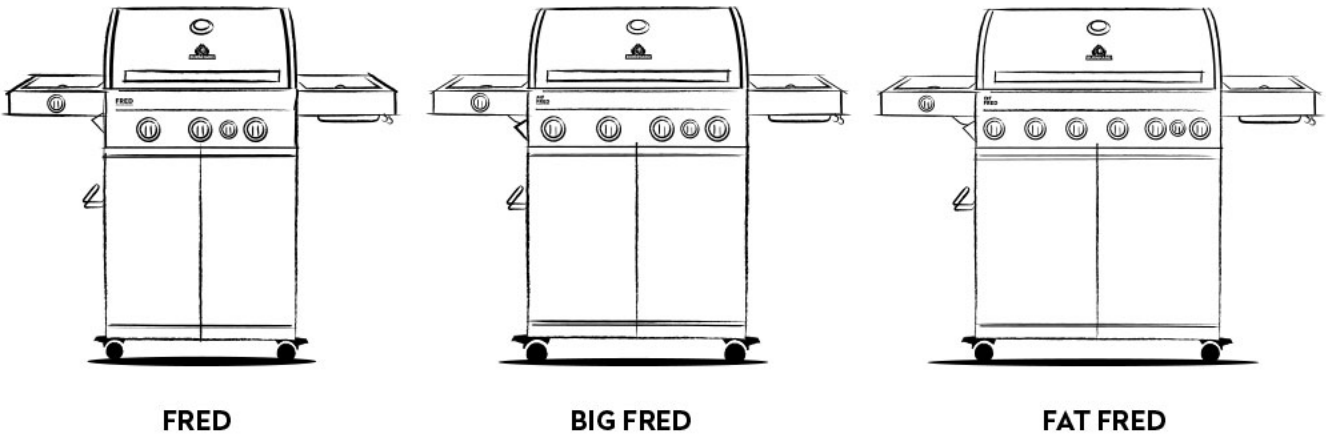
## UNITÉ DE CHAMBRE DE GRIL FAT FRED DELUXE



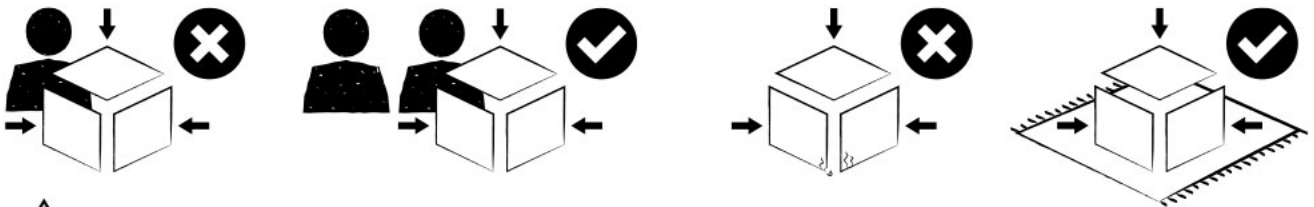
Numéro d'article	Désignation	Quantité
1	Brûleur infrarouge céramique	2
2	Brûleur	4
3	Pince de verrouillage	6
4	Brûleur arrière infrarouge céramique	1
5	Allumeur du brûleur arrière	1
6	Bouton de réglage pour brûleur arrière	1
7	Brûleur/brûleur céramique avec bouton de réglage	6
8	Bouton de réglage de la table de cuisson latérale	1

# BARBECUE À GAZ MONTAGE

Remarque : les instructions montrent de manière schématique le montage sur la base du modèle Big FRED et sont valables pour tous les modèles :



**Attention : le montage nécessite deux personnes. Installe-toi sur une surface plane.**



**Risque de blessures**

**ATTENTION** : assure-toi d'assembler correctement ton barbecue en suivant les instructions ci-dessous. Le non-respect des instructions de montage peut entraîner de graves blessures corporelles et/ou dommages matériels. Si tu as des questions concernant le montage ou le fonctionnement de ton barbecue à gaz, notre Service client se fera un plaisir d'y répondre.

Le barbecue à gaz peut présenter des bords potentiellement acérés. Porte des gants de sécurité pendant le montage pour éviter les coupures.

Avant de commencer le montage, retire tous les emballages et les films plastiques de protection des différentes pièces. N'oublie pas la protection en polystyrène sous la cuve de cuisson. Vérifie qu'il ne manque rien et qu'aucune des pièces/parties du barbecue n'est abîmée. Si une pièce est manquante ou endommagée, contacte-nous immédiatement (voir au verso).

Après le montage, vérifie chacune des parties du barbecue, les vis et les différentes connexions. Assure-toi que tous les câbles sont correctement branchés et que les brûleurs à l'arrière du panneau de commande sont bien raccordés aux gicleurs. Si ce n'est pas le cas, desserre la pince de verrouillage sur la tête du brûleur concerné et repositionne-les.

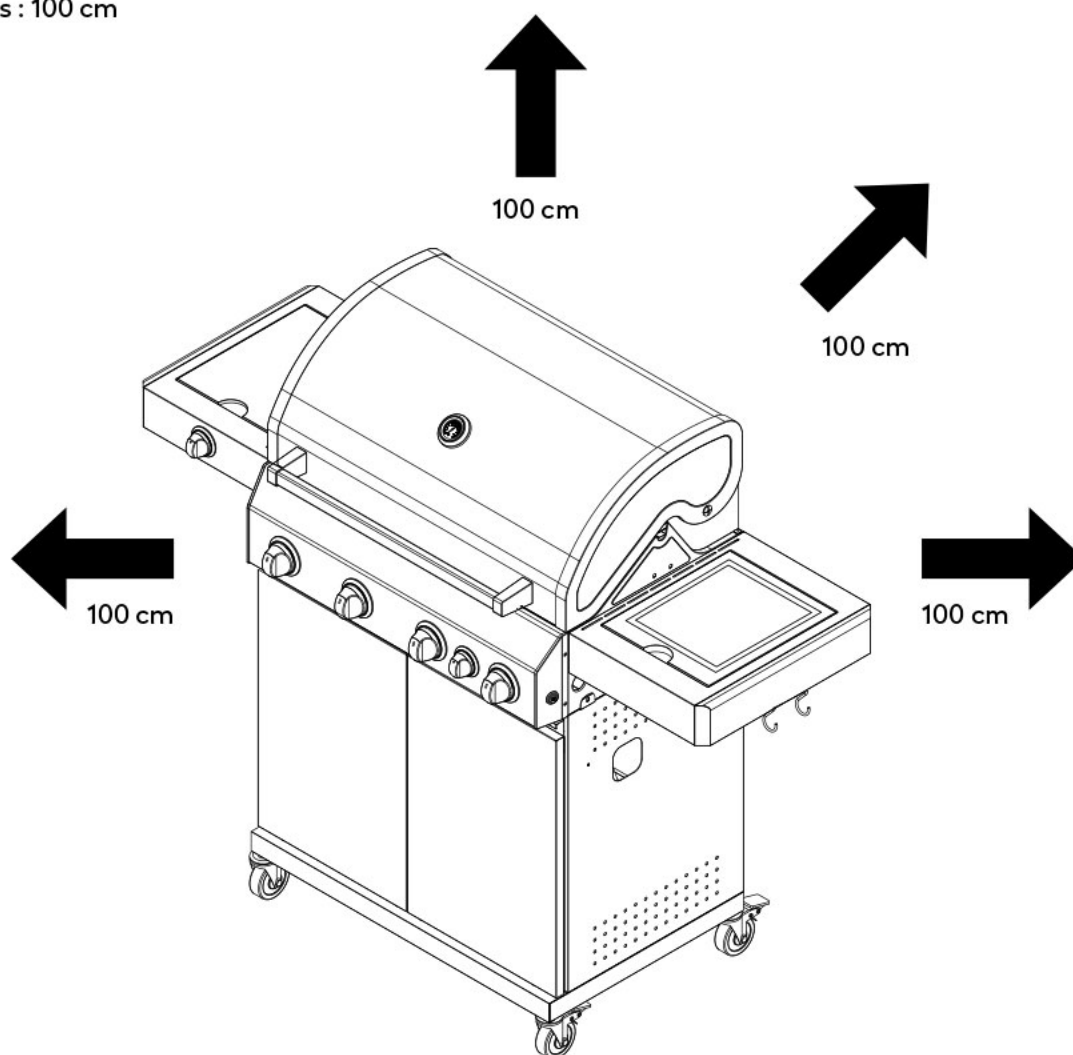
**Conseil** : découpe le bord du carton contenant la cuve de cuisson. Cela t'évite de devoir soulever la cuve de cuisson et tu peux utiliser le carton comme support de montage. Lis attentivement les instructions de montage avant de commencer.

**ATTENTION** : le barbecue dégage de la chaleur. Ne place jamais le gril directement contre des façades en verre, des murs, des plantes, etc. La distance minimale par rapport aux objets de tout type est de :

À l'arrière : 100 cm

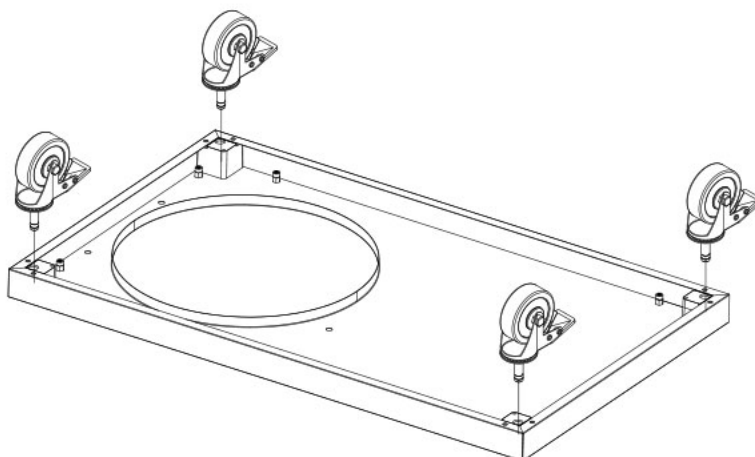
Sur le côté : 100 cm

Au-dessus : 100 cm

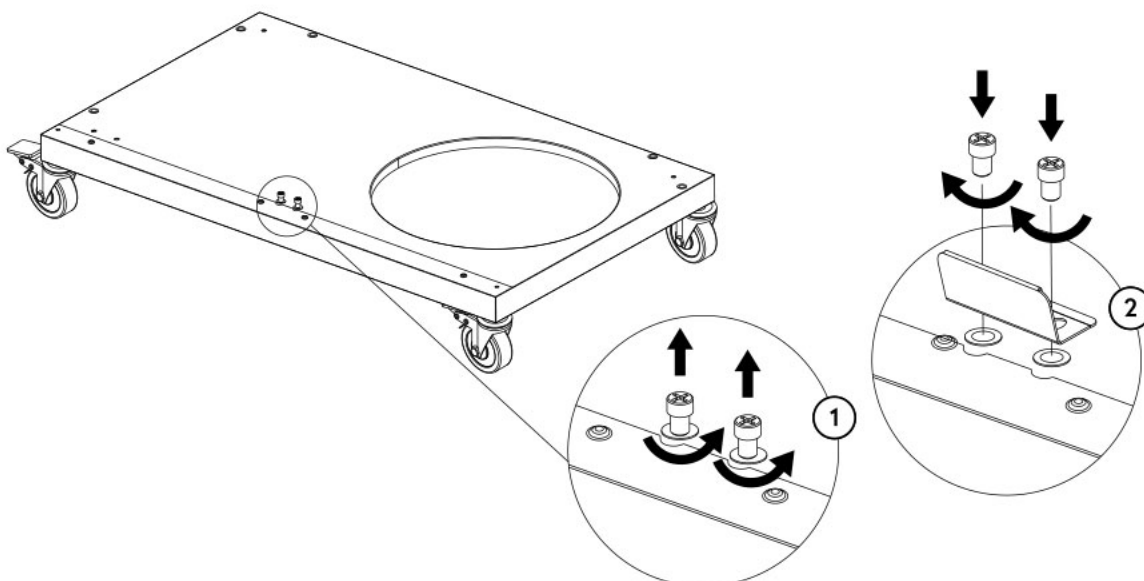


Tout d'abord : place ta boisson préférée au frais!

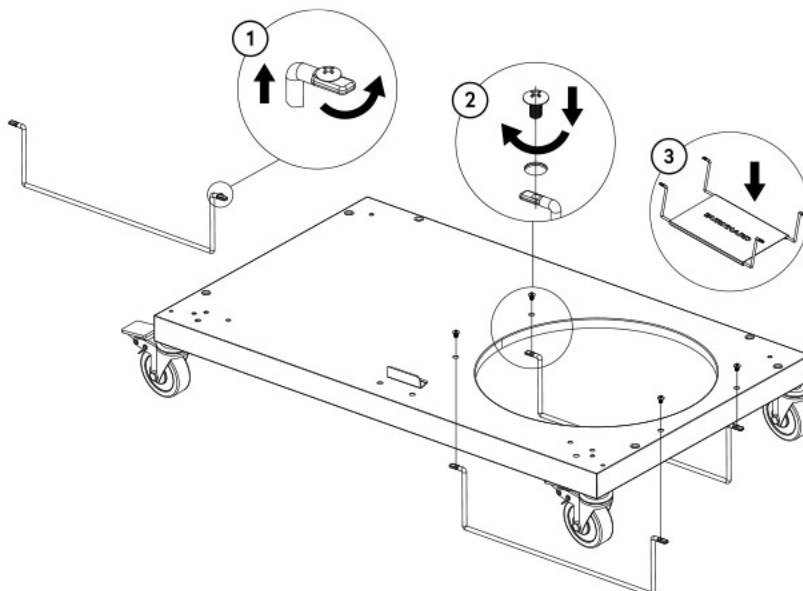
1



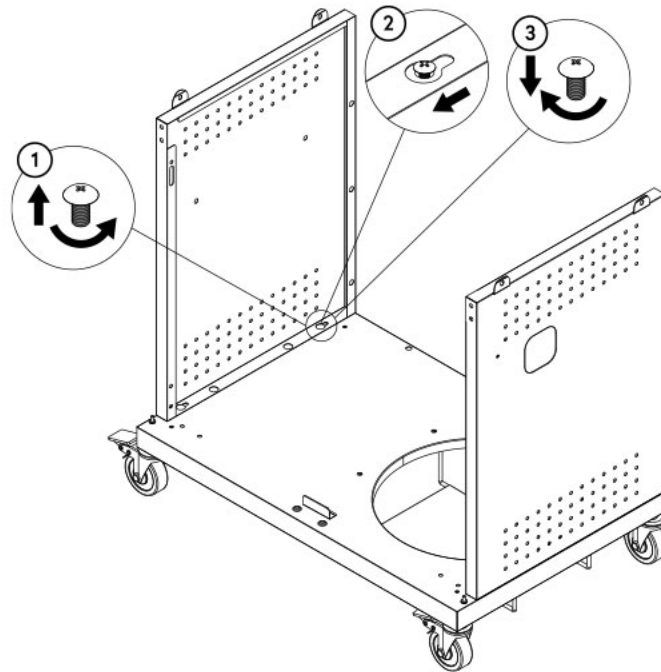
2



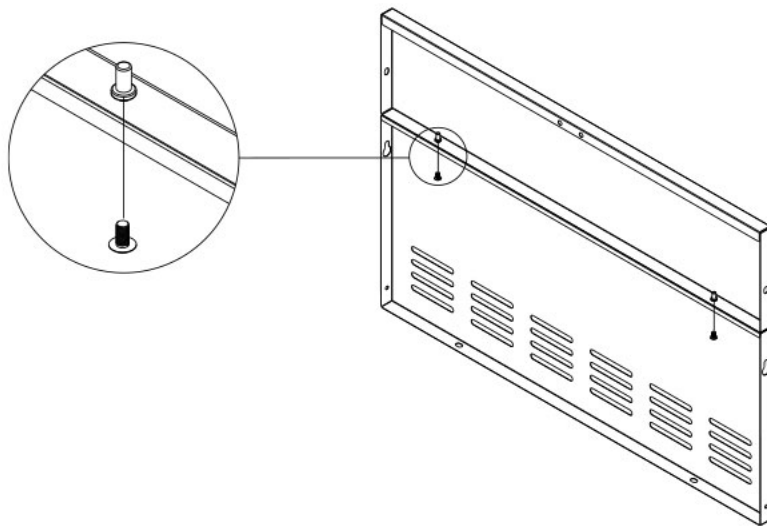
3



4

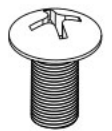
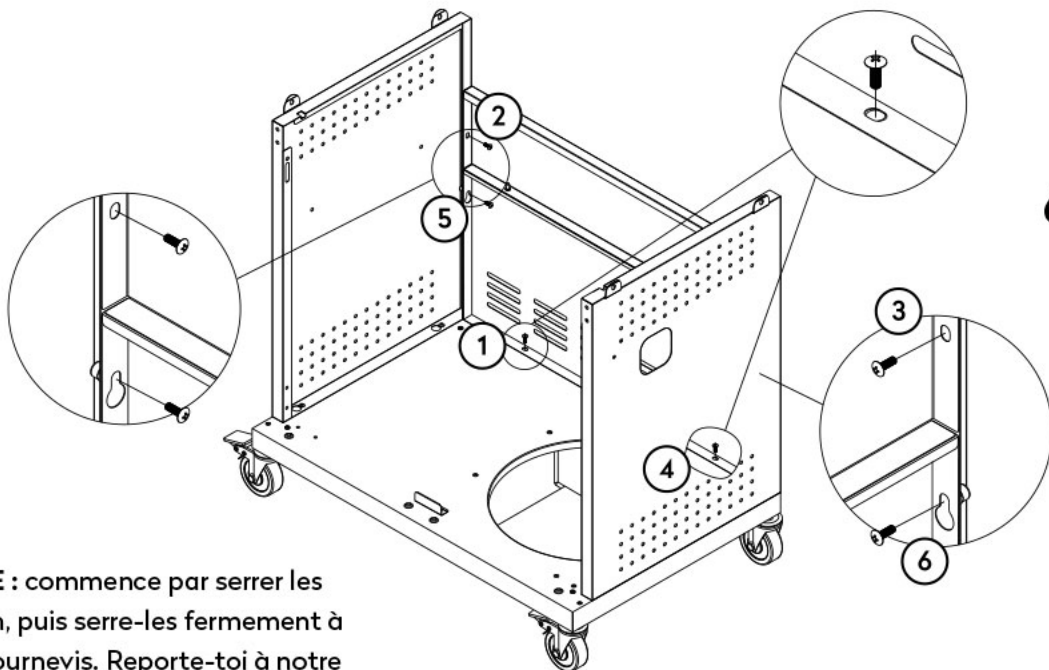


5



2 x A

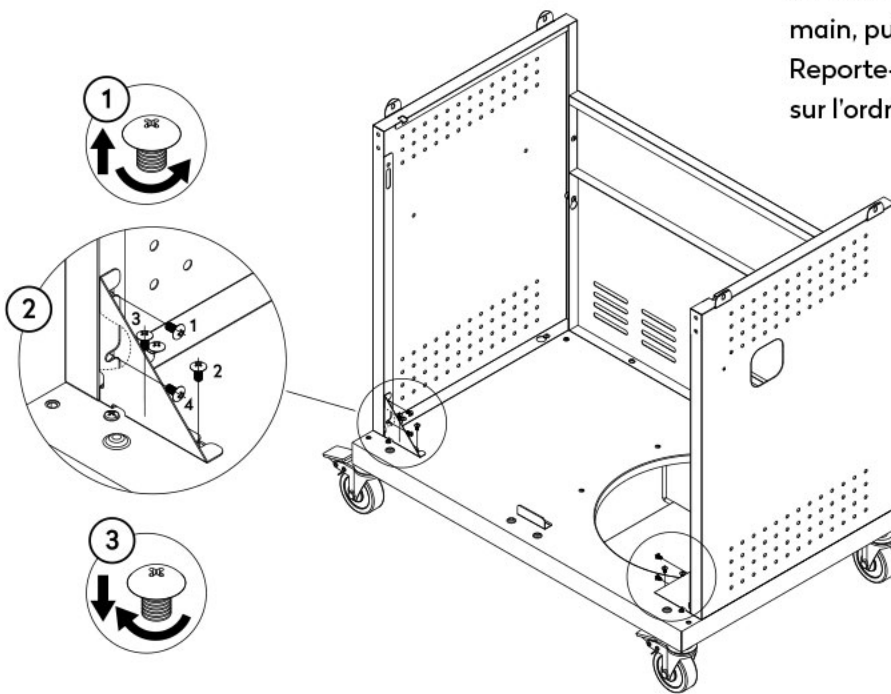
6



6 x B

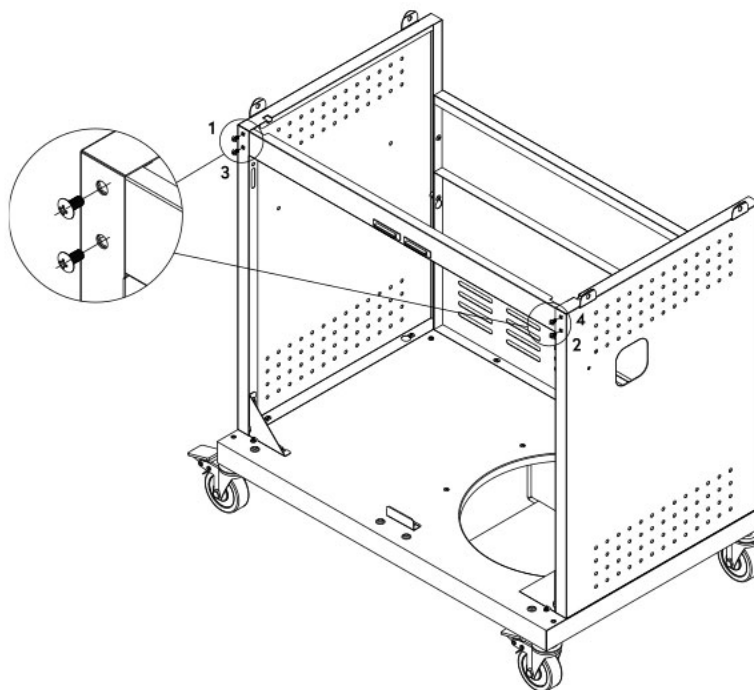
**REMARQUE :** commence par serrer les vis à la main, puis serre-les fermement à l'aide d'un tournevis. Reporte-toi à notre recommandation sur l'ordre de vissage des vis.

7



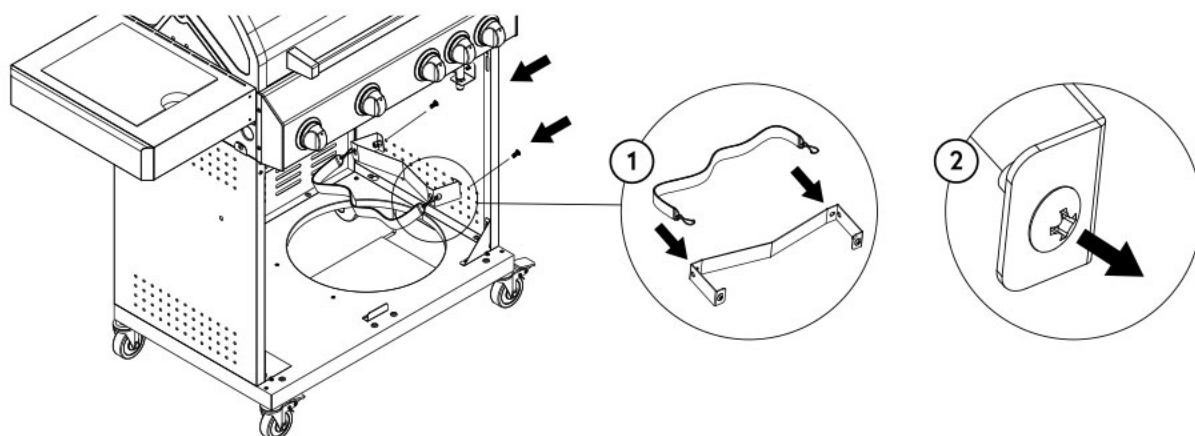
**REMARQUE :** serre d'abord les vis à la main, puis à l'aide d'un tournevis.  
Reporte-toi à notre recommandation sur l'ordre de vissage des vis.

8

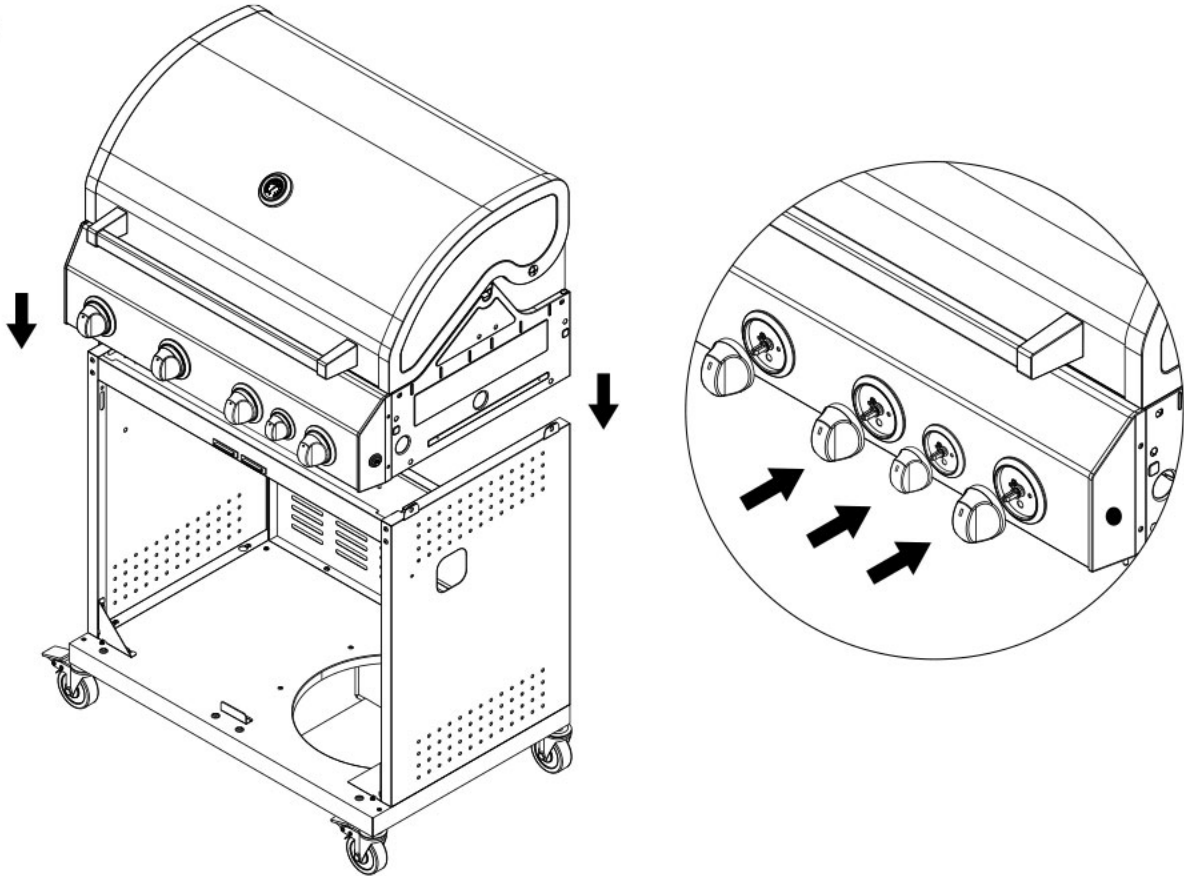


**4 x A**

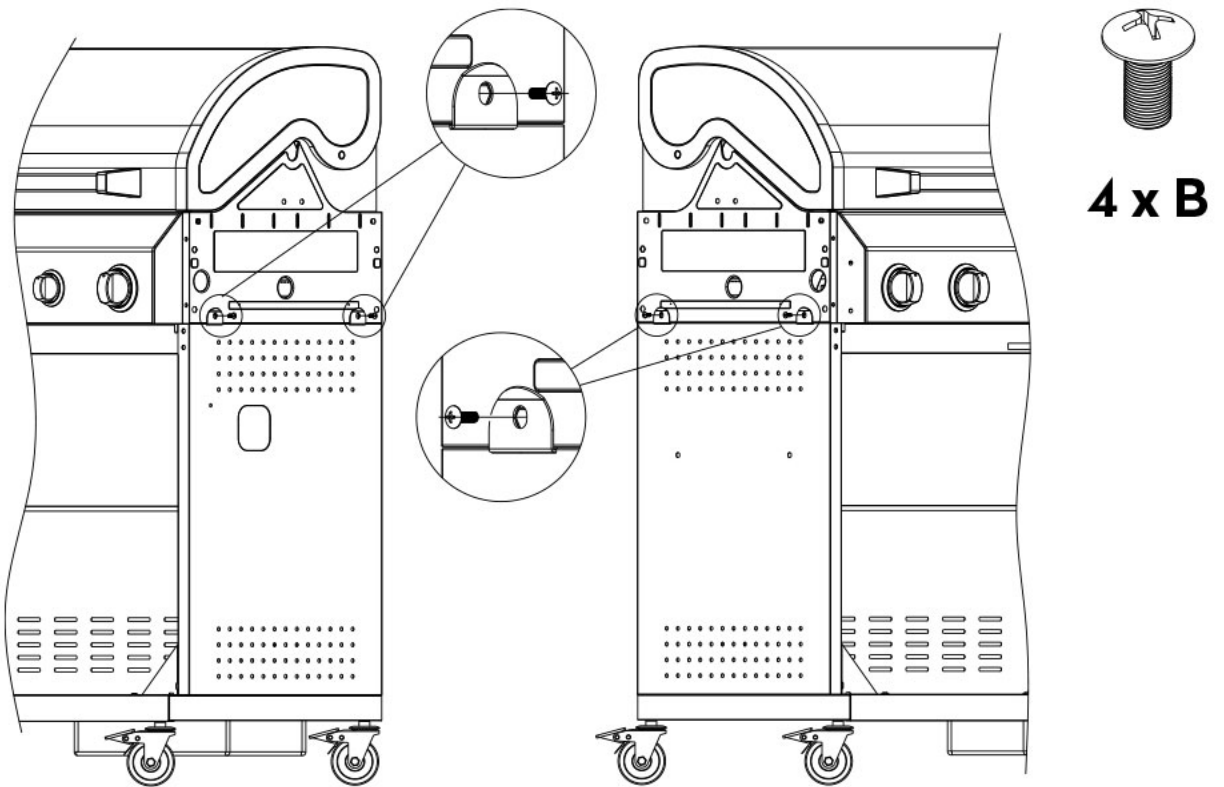
9



10

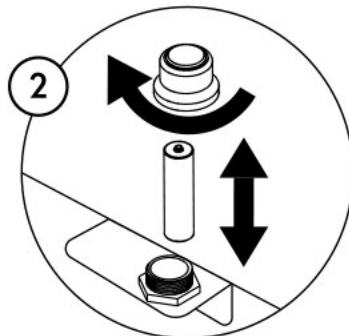
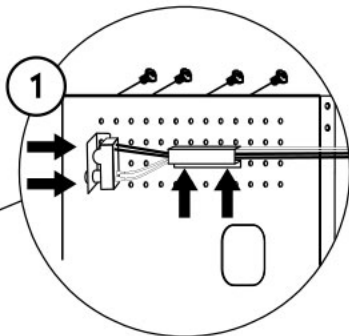
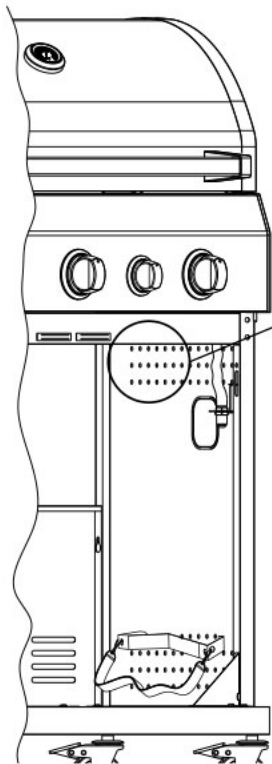


11





12



1 x AA (exkl.)



4 x B

13

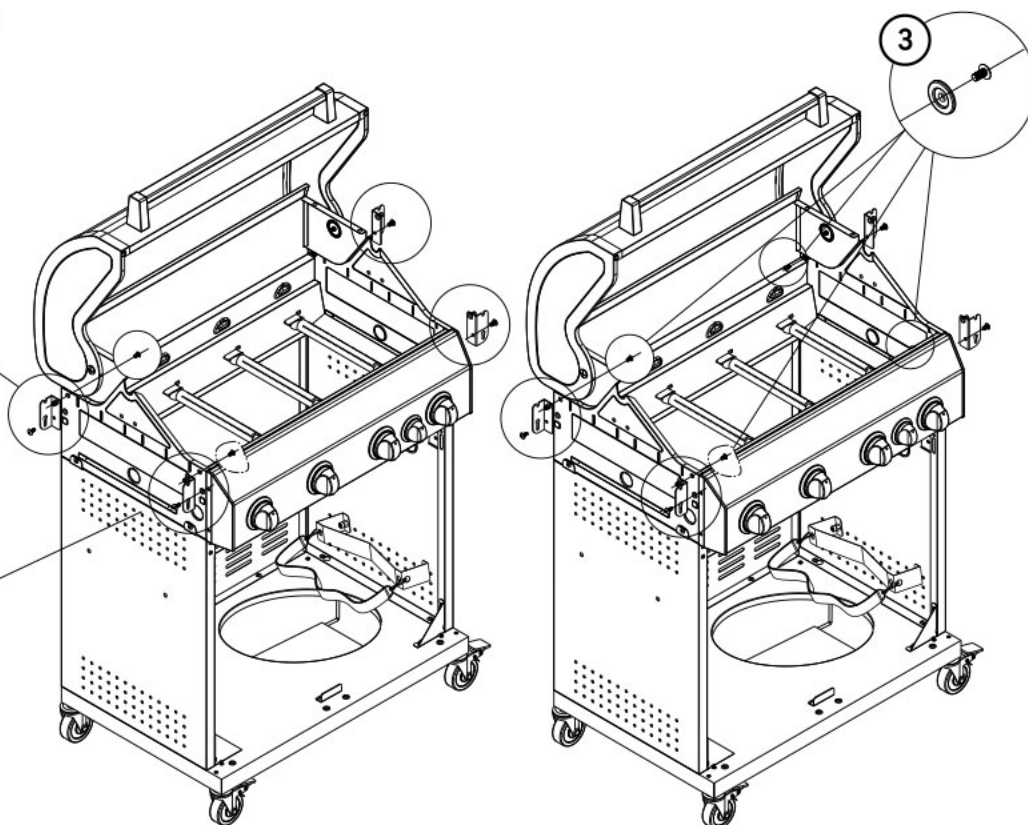
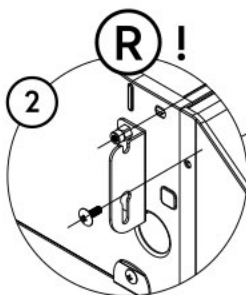
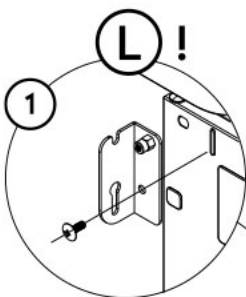


4 x D

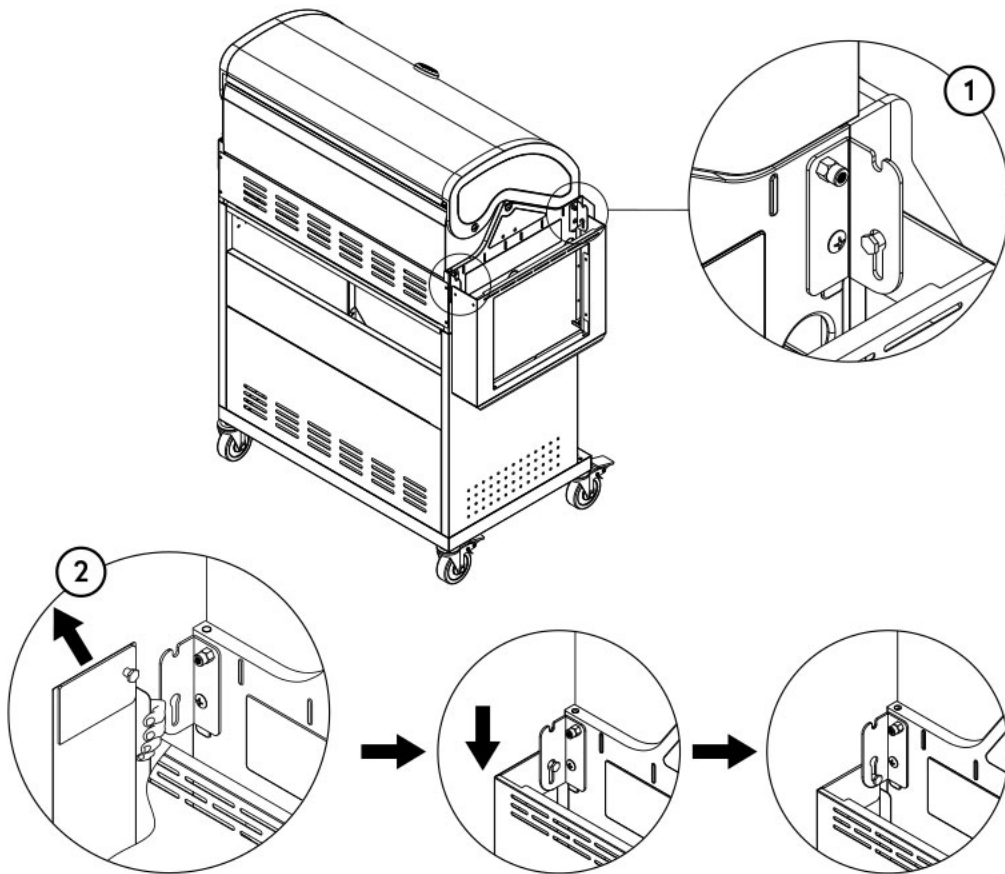
8 x B

Uniquement pour FRED Black

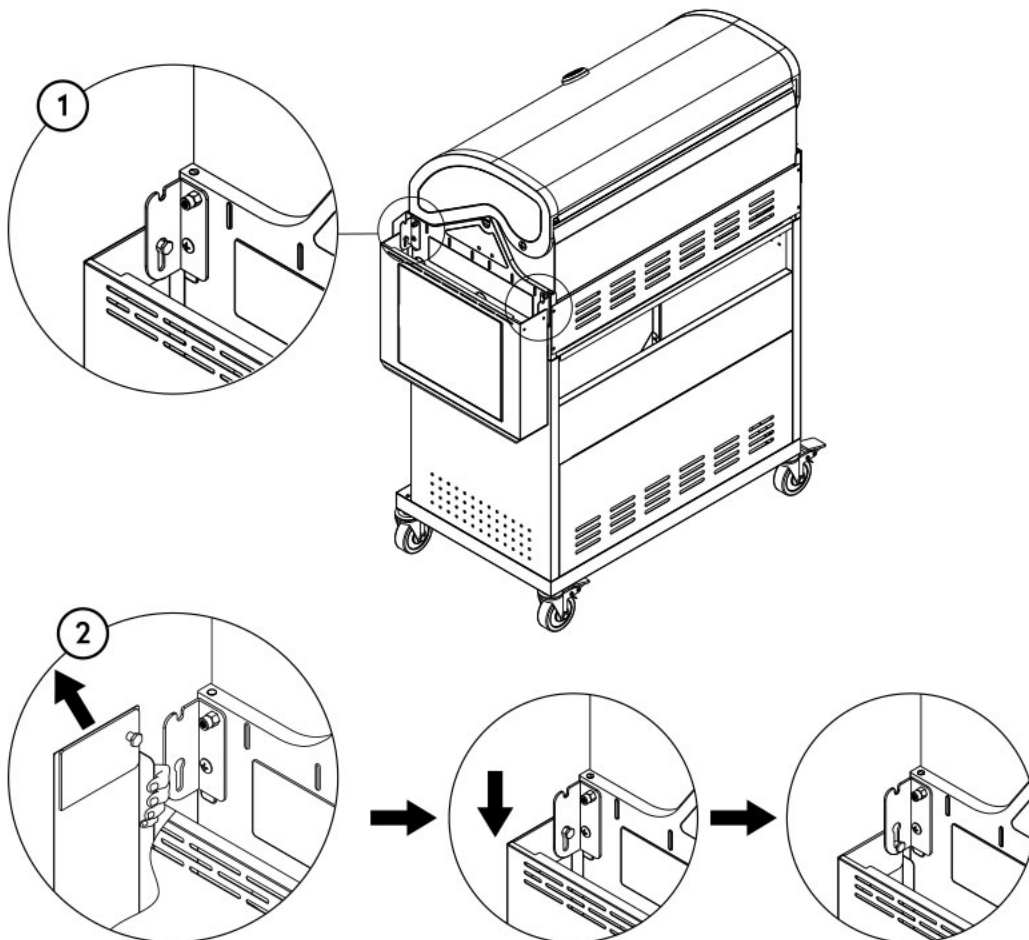
REMARQUE : desserre les attaches de câble utilisées pour le transport du tuyau de gaz et du raccord de la plaque de cuisson latérale.



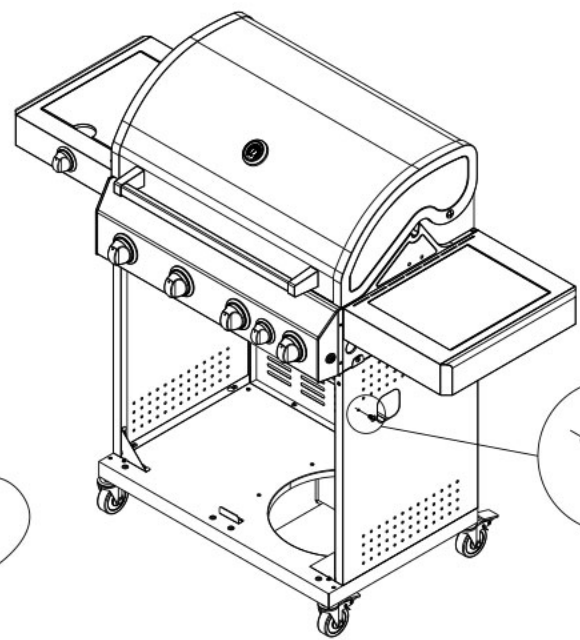
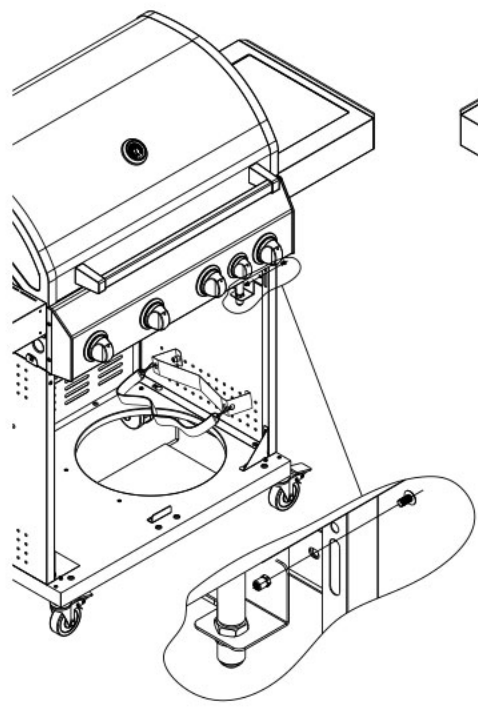
14



15

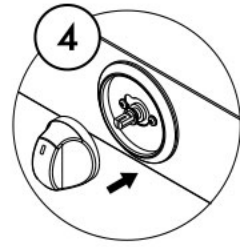
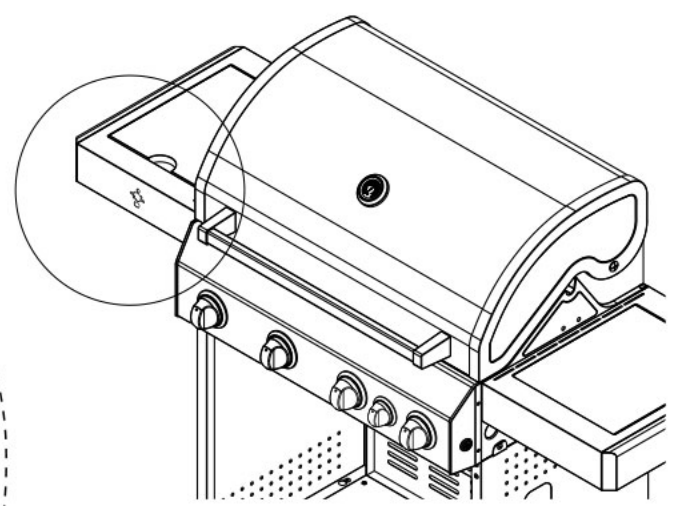
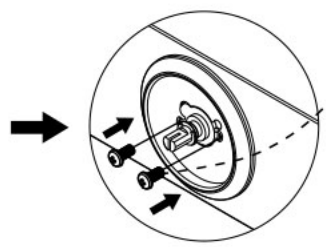
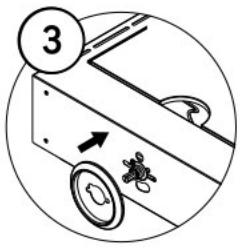
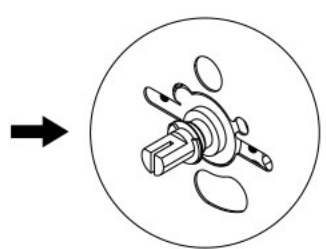
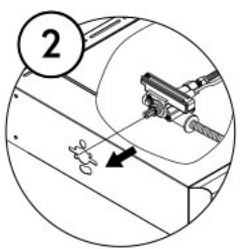
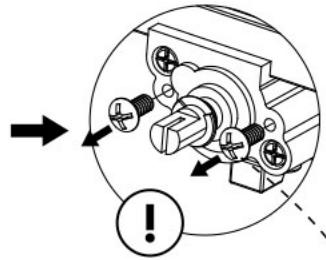
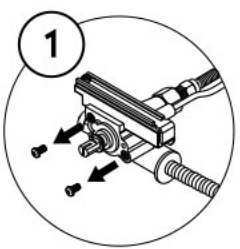


16

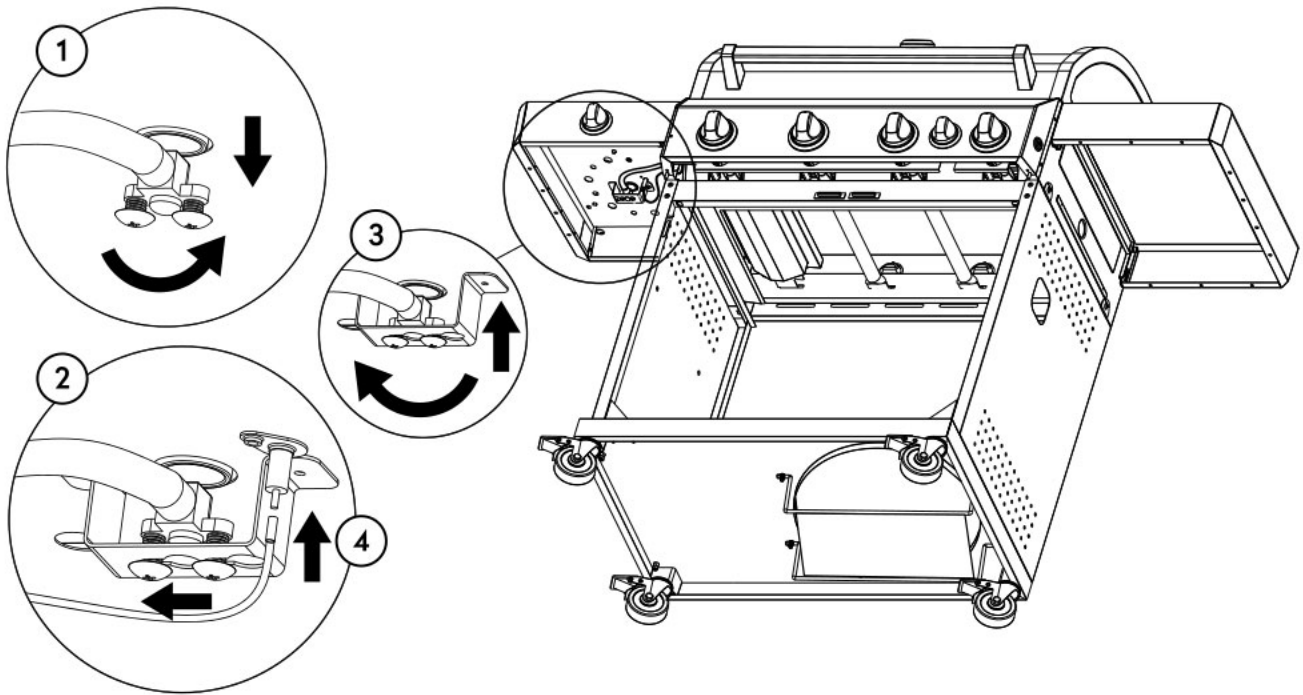


1 x A

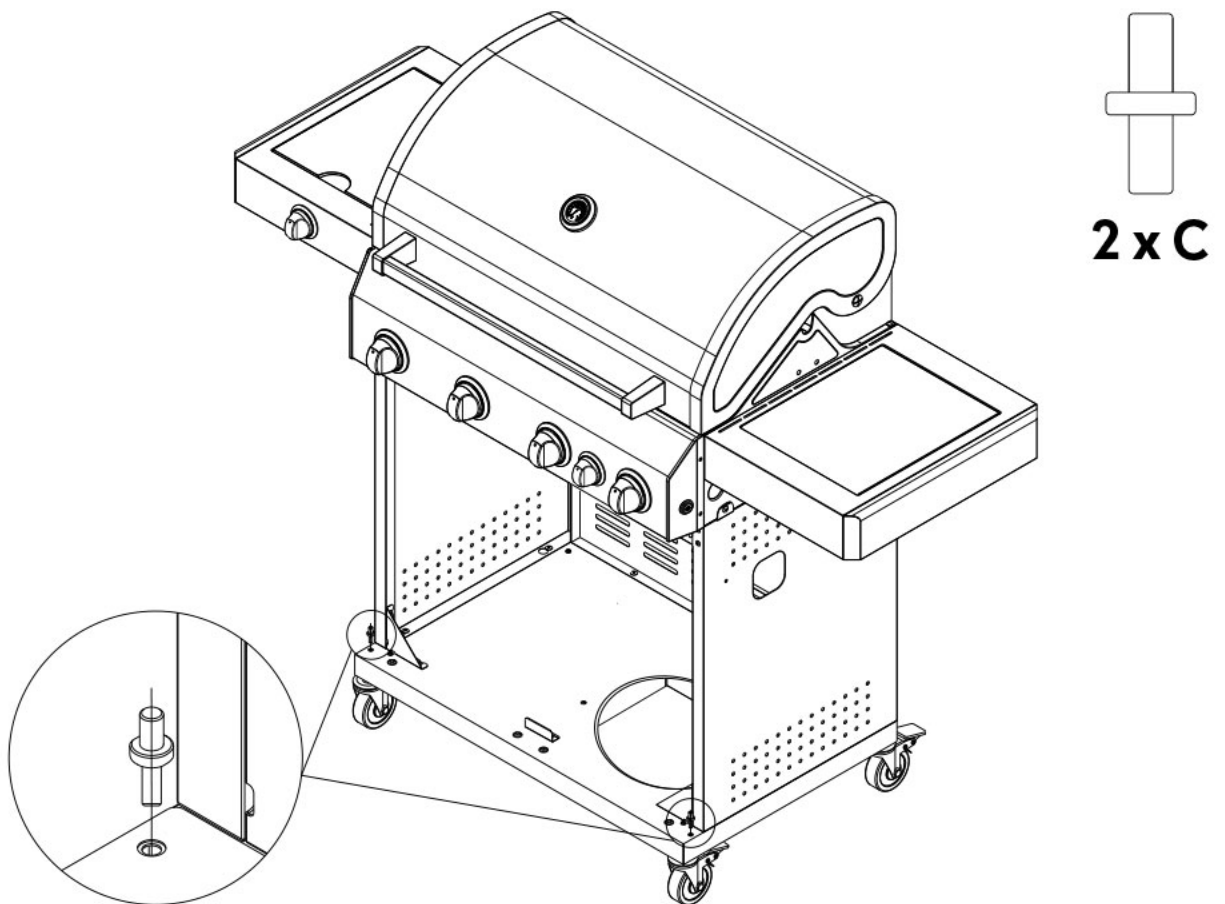
17

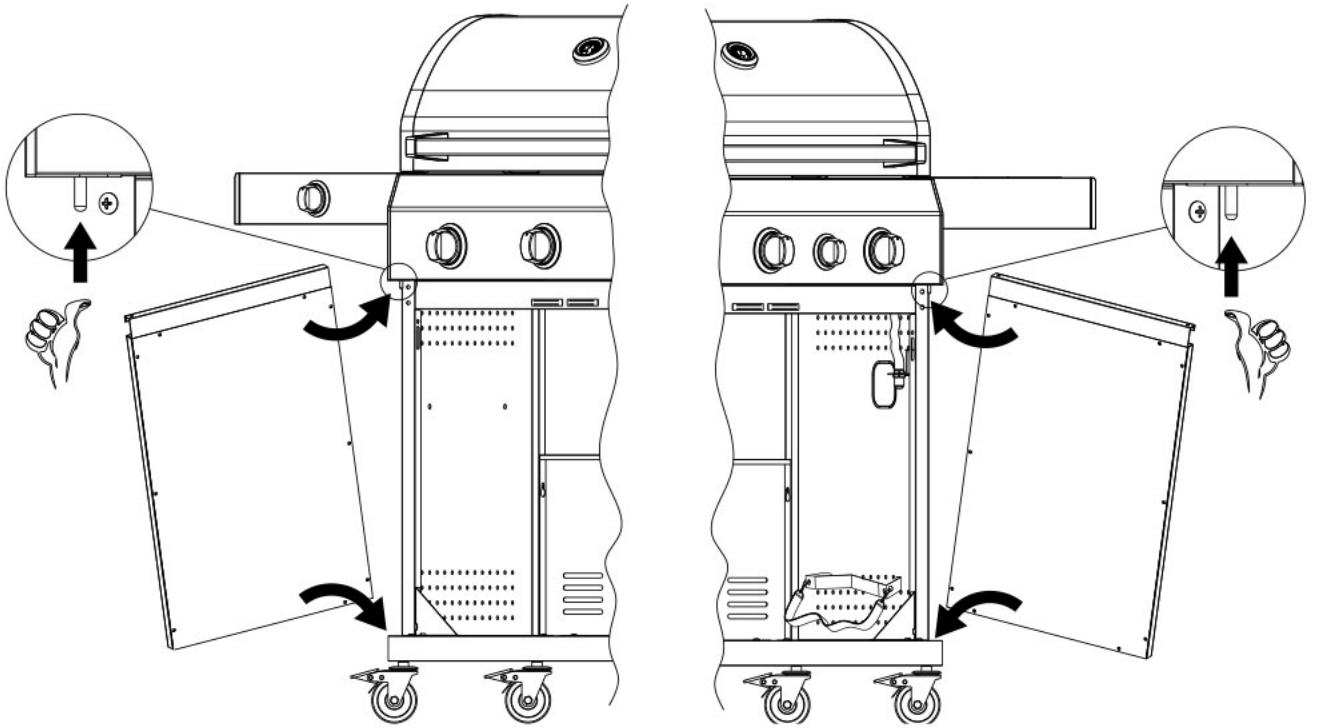


18

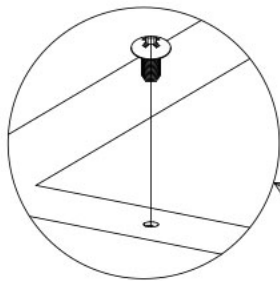


19





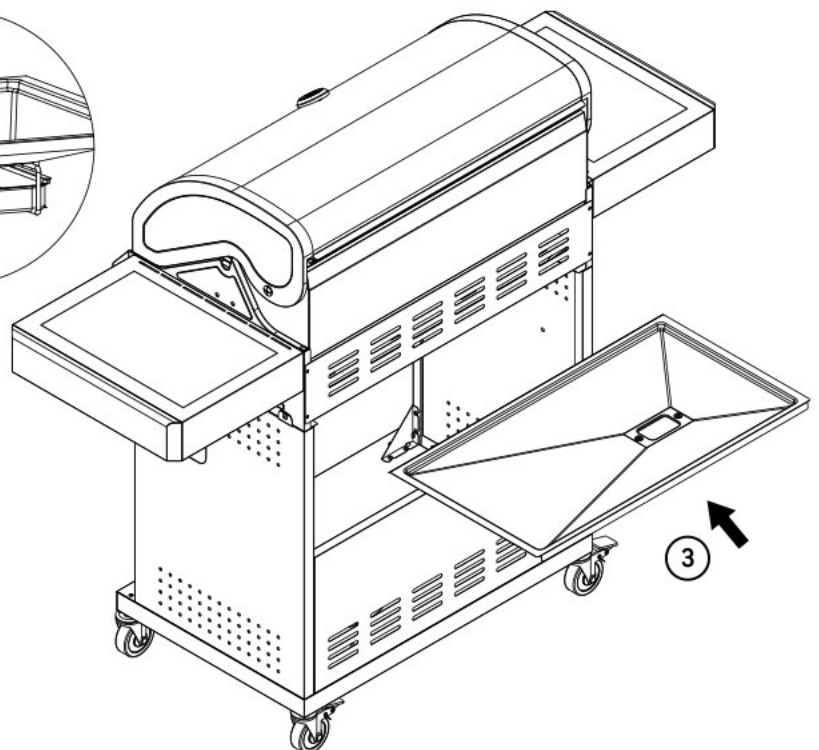
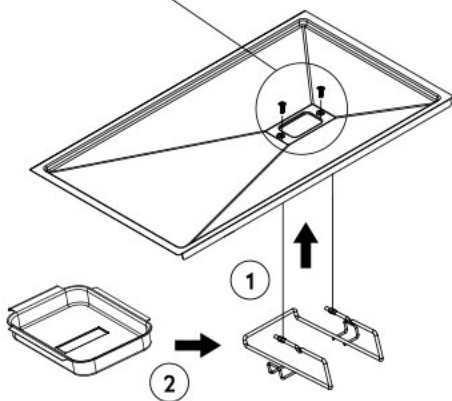
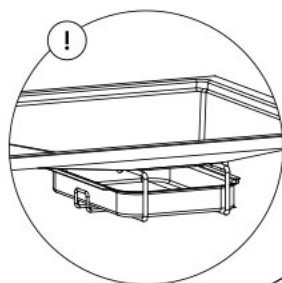
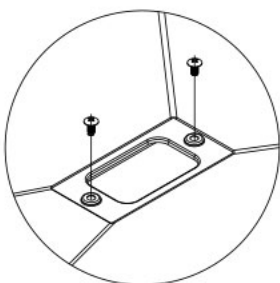
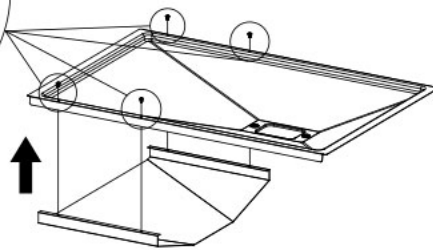
20



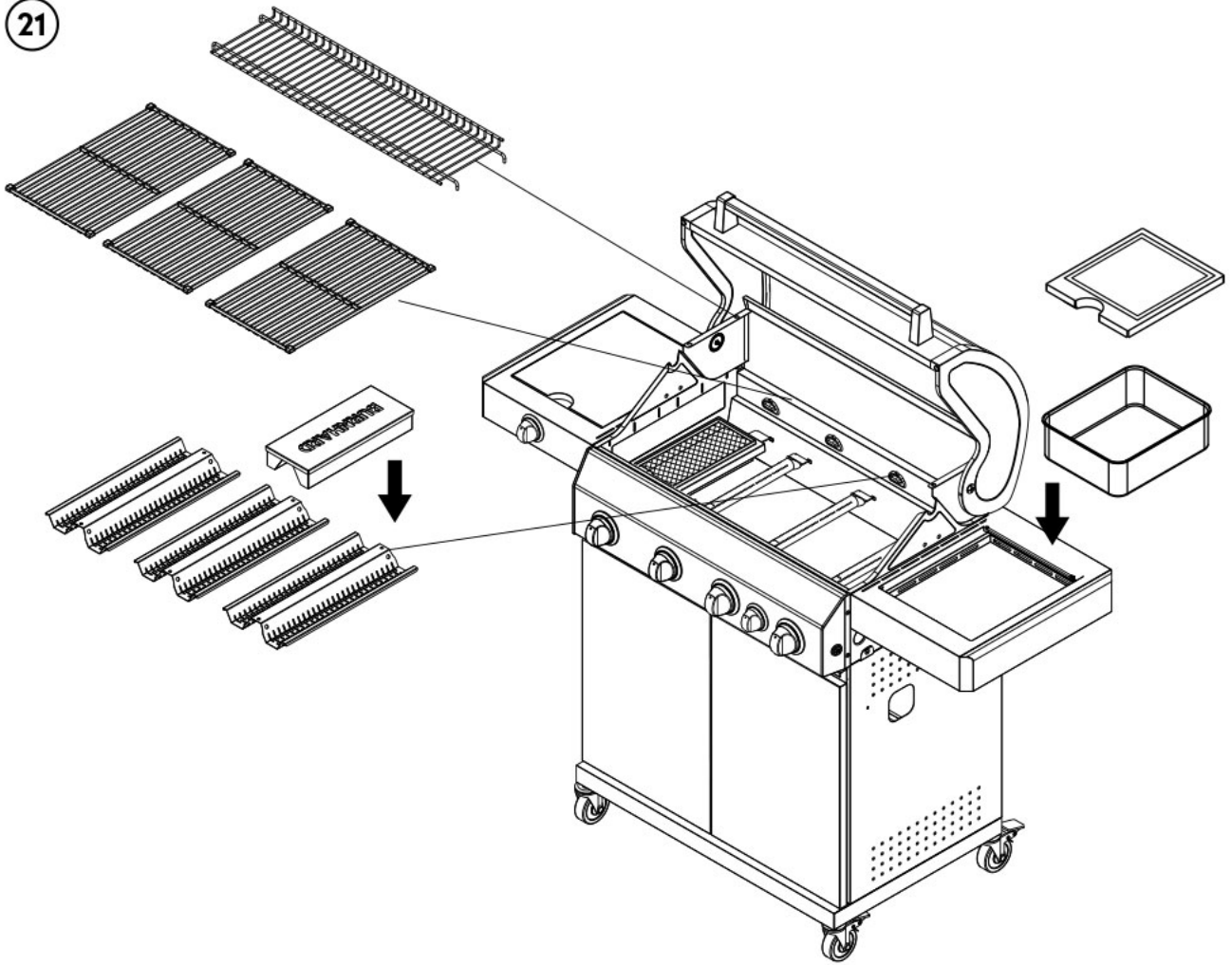
**Uniquement pour Fat FRED Deluxe :**  
**Visser au préalable le bouclier thermique.**



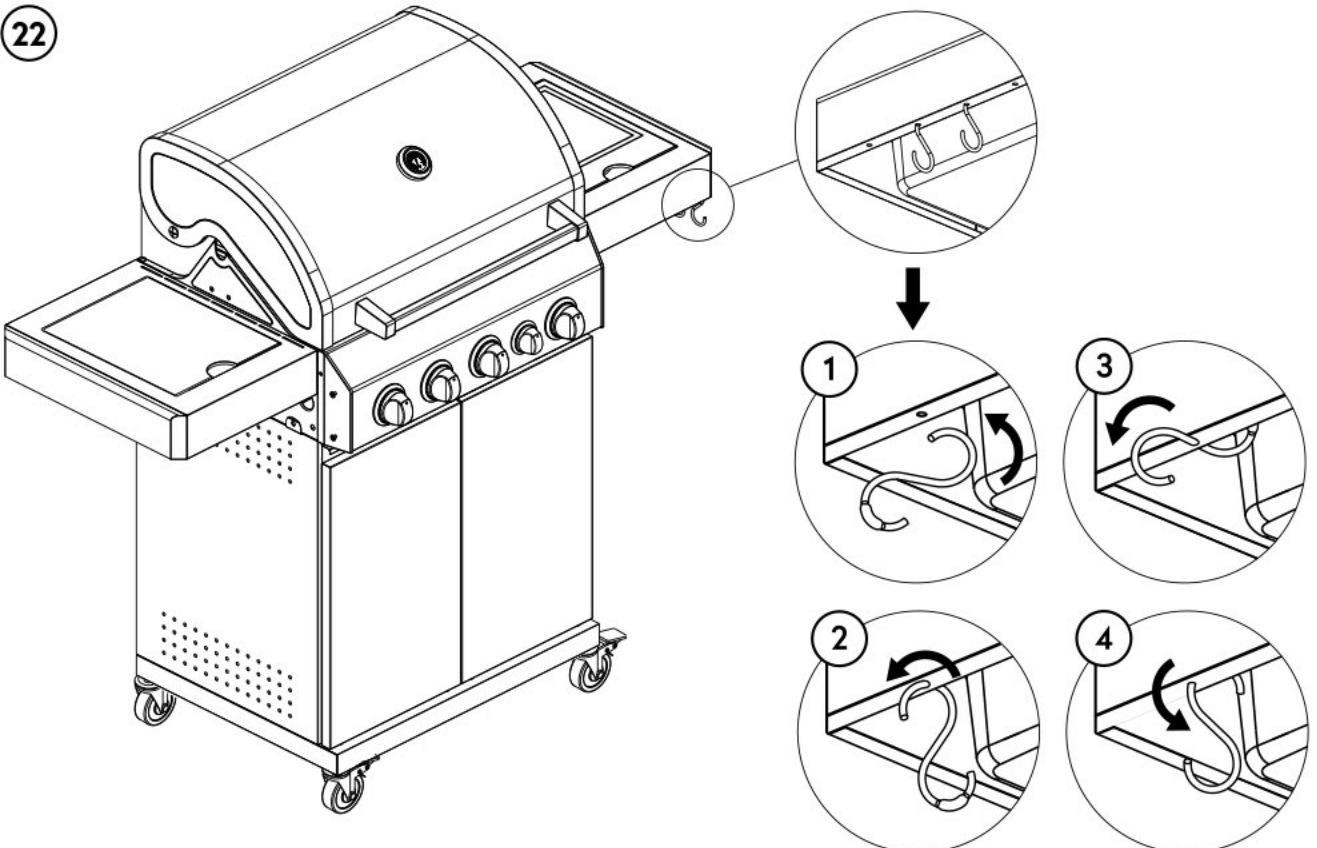
**2 x A**



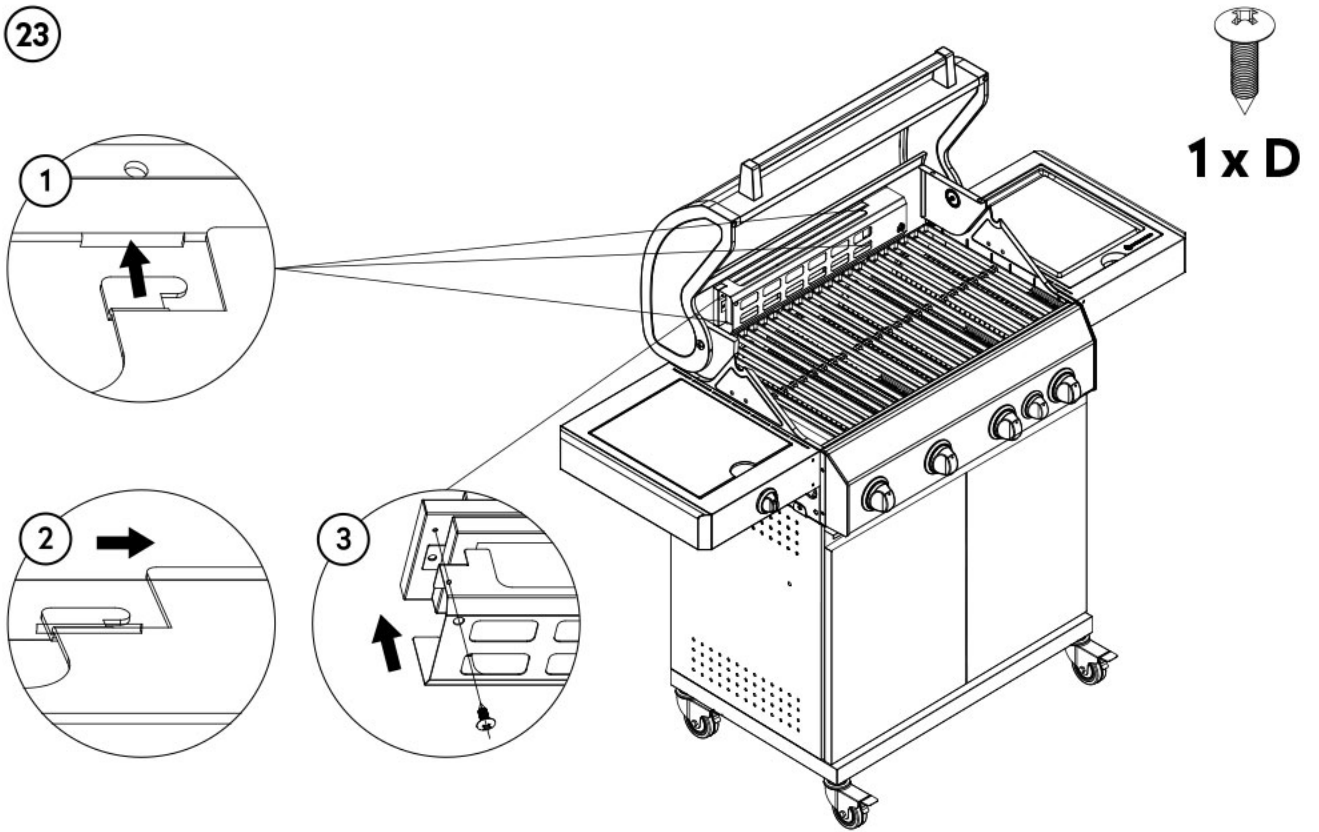
21



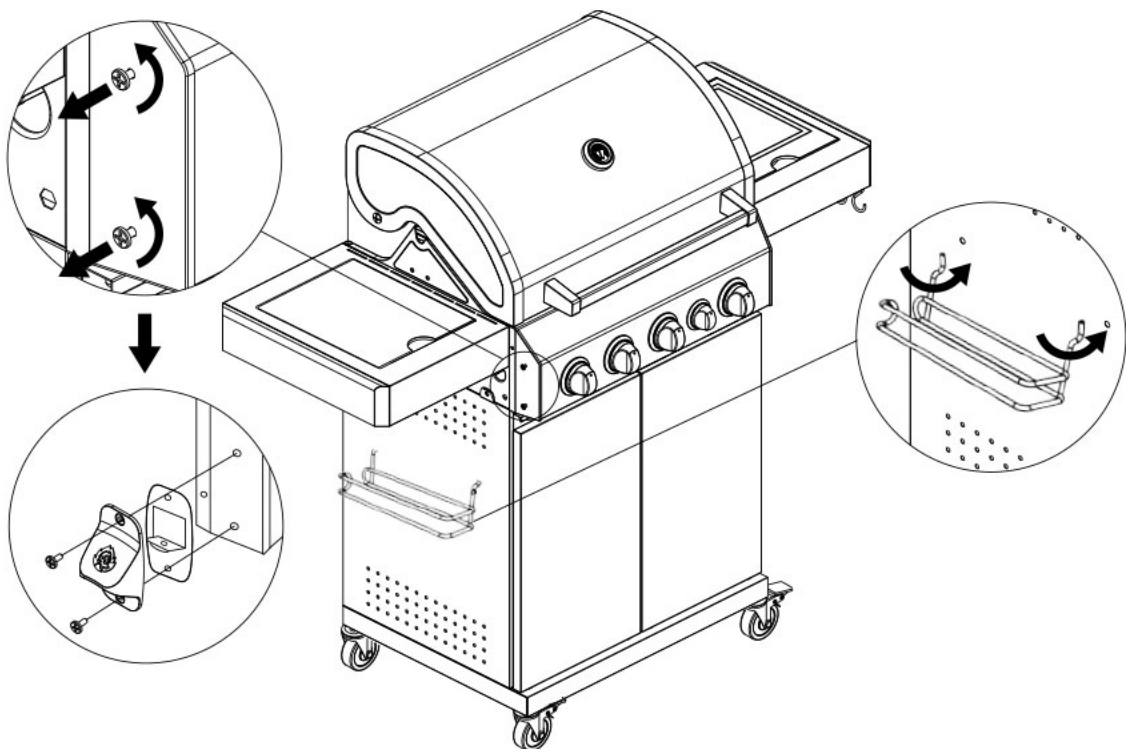
22



23



24



**La touche finale :** fixe l'ouvre-bouteille et savoure une boisson fraîche bien méritée !

# BRANCHER UNE BOUTEILLE DE GAZ



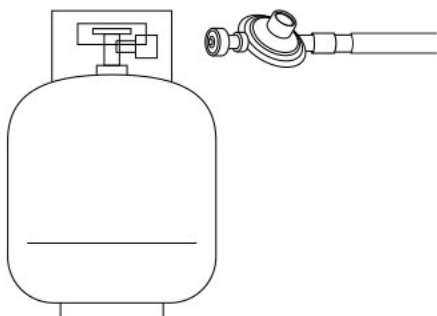
## Risque d'incendie et d'explosion

**ATTENTION** : ne jamais raccorder une bouteille de gaz neuve ou qui n'a pas été entièrement vidée à proximité immédiate d'une flamme. Ne pas fumer.

Les pièces suivantes sont incluses dans la livraison. Elles sont conformes à la norme applicable pour chaque pays dans lequel le barbecue est livré :

- Tuyau de gaz (prémonté) : tuyau flexible homologué CE d'une longueur suffisante (max. 1,5 m) permettant un montage sans coude.
- Détendeur (prémonté sur le tuyau de gaz) : détendeur fixe et homologué CE selon normes DIN EN 16129 et DIN EN 16436-1, max. 1,5 kg/h, pression de service 29 mbar, adaptée à la bouteille de gaz utilisée.

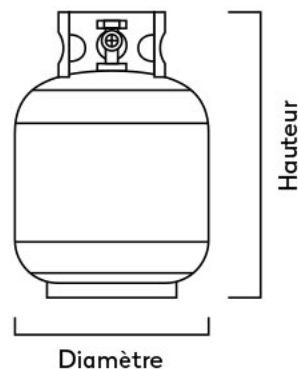
1. Place la bouteille de gaz dans le chariot et sécurise-la avec la sangle de maintien.
2. Visse le raccord de l'extrémité du tuyau sur le filetage du raccord de gaz du barbecue. Serre bien l'embout mécanique à l'aide d'une clé.



## DIMENSIONS DES BOUTEILLES DE GAZ COMPATIBLES

Dimensions des bouteilles de gaz qui peuvent être utilisées et stockées dans le compartiment inférieur du barbecue :

- 5 kg (hauteur 420 mm, diamètre 200 mm)
- 8 kg (hauteur 505 mm, diamètre 229 mm)
- 11 kg (hauteur : 600 mm, diamètre 300 mm)



N'utilise pas de bouteilles de gaz en plastique composite dans ton barbecue, car elles sont trop hautes. Fais sortir le tuyau de gaz à travers le trou de la paroi latérale. Raccorde la bouteille de gaz à l'extérieur du barbecue au tuyau de gaz.



## Risque d'explosion si le tuyau de gaz est endommagé

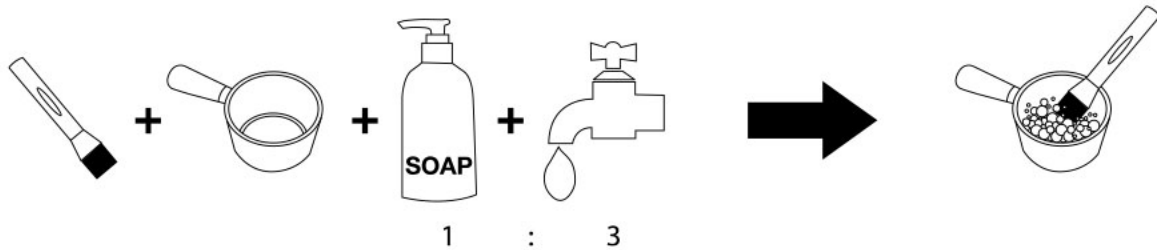
**ATTENTION** : au moment de brancher le tuyau de gaz, vérifie les éléments suivants :

- Le tuyau de gaz n'entre pas en contact avec des surfaces chaudes.
- Le tuyau de gaz n'est pas en contact avec des bords et des angles coupants.
- Aucune graisse ou liquide chaud ne doit couler sur le tuyau de gaz.
- Le tuyau de gaz ne doit en aucun cas être tordu ou plié.

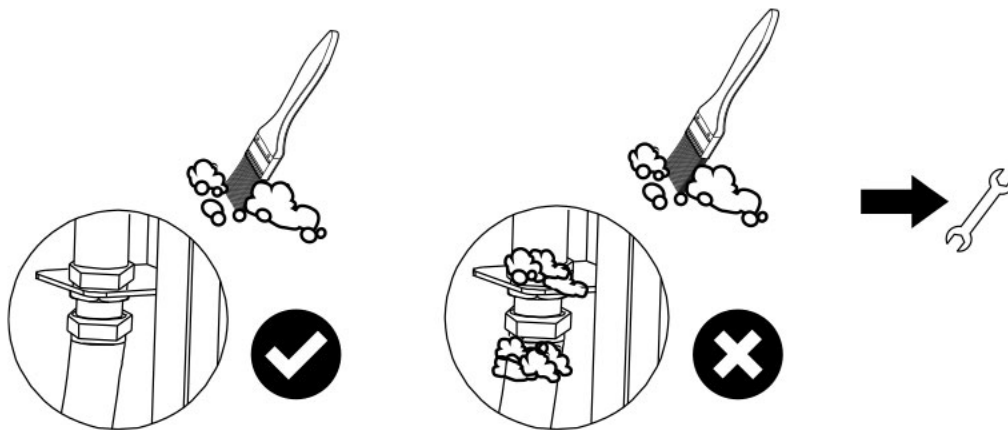


## TEST D'ÉTANCHÉITÉ

- Vaporise tous les points d'étanchéité avec un spray de détection de fuite disponible dans le commerce ou brosse-les avec de l'eau savonneuse (proportions : 1 volume de savon pour 3 volumes d'eau).



- Ouvre le robinet de la bouteille de gaz. De petites bulles apparaissent aux endroits non étanches.



- Referme le robinet de la bouteille de gaz.
- Resserre à la main les deux extrémités du raccord et recommence le test d'étanchéité. Si des bulles continuent d'apparaître, referme le robinet de la bouteille et adresse-toi à un revendeur spécialisé.

**Répète le test d'étanchéité à chaque fois que tu remplaces la bouteille de gaz.**

## CONSEILS POUR ÉCONOMISER L'ÉNERGIE

1. Éteins le barbecue dès que tu as fini de faire cuire tes aliments.
2. Préchauffe le barbecue avec le couvercle fermé pendant 10 à 15 minutes (sauf lors de la première utilisation).
3. Il n'est pas nécessaire de préchauffer le barbecue plus longtemps qu'indiqué.



**AVERTISSEMENT :** avant chaque utilisation, vérifie que les raccords de gaz ne soient pas cassés, fissurés ou usés. Si tu en trouves un dans cet état, n'utilise pas le barbecue tant que le problème n'a pas été corrigé.

Lorsque tu changes ou débranches la bouteille de gaz, vérifie qu'aucune source d'inflammation, telle que des bougies, des appareils électriques ou des cigarettes, ne se trouve à proximité. Vérifie toujours que la bouteille est correctement vissée. Ne laisse pas la bouteille de gaz débranchée à proximité de ce barbecue ou d'autres barbecues.

# PREMIÈRE MISE EN SERVICE

---

## PRÉPARER LE BARBECUE

**ATTENTION** : n'allume jamais le barbecue avec le couvercle fermé.

Avant d'utiliser le barbecue à gaz pour la première fois, il est important d'essuyer la surface du couvercle et les parties extérieures de la cuve de combustion avec un chiffon humide. De cette façon, tu éviteras que des résidus de fabrication ne brûlent. Assure-toi qu'il n'y a pas de saleté au niveau de la tête de la bouteille de gaz, du bouton ou des brûleurs.

**ATTENTION** : avant d'utiliser le barbecue à gaz, vérifie que tous les brûleurs sont correctement connectés à leur gicleur respectif et que les tuyaux correspondants ne sont ni pliés ni coincés. Si ce n'est pas le cas, desserre les pinces de verrouillage, retire les brûleurs et repositionne-les correctement sur le gicleur. Repositionne ensuite les pinces de verrouillage.

## PREMIÈRE UTILISATION DU BARBECUE À GAZ

Avant la première utilisation, laisse brûler les brûleurs principaux pendant 20 minutes sans faire de grillades. De cette façon, les résidus de produits de protection sont ainsi éliminés. Une légère odeur peut se dégager, c'est tout à fait normal. Elle ne représente aucun danger. Veille à ce que le barbecue soit dans un endroit suffisamment aéré. Frotte ensuite les grilles avec une brosse à barbecue en acier.

**REMARQUE** : au fil du temps, une altération de couleur peut apparaître à l'intérieur du barbecue à gaz en raison de l'oxydation due à la chaleur. Il s'agit d'une réaction normale et la qualité de l'appareil n'en est aucunement altérée.

## PREMIÈRE UTILISATION DES GRILLES EN FONTE

Tu peux réaliser cette étape pendant que tu laisses brûler les brûleurs principaux. Les grilles en fonte du barbecue sont émaillées. Cette couche protège de la rouille et empêche les aliments de coller à la grille. Malgré cette couche de protection, les grilles peuvent quand même absorber une certaine quantité de graisse et d'humidité avec le temps et la libérer ensuite. C'est pourquoi il est également recommandé de les préparer avant de commencer à griller des aliments. Pour ce faire, il suffit de suivre ces 3 étapes simples.

1. Nettoyer les grilles en fonte avec de l'eau légèrement savonneuse, bien les rincer et les essuyer.
2. Graisser entièrement les grilles de cuisson. Pour ce faire, utilise une huile ou une matière grasse raffinée avec un point de fumée élevé. **ATTENTION** : ne jamais utiliser de l'huile d'olive ou un produit gras à base de lactosérum, ceux-ci deviennent amers en brûlant, tout en dégageant une odeur désagréable et beaucoup de fumée.
3. Placer les grilles dans le barbecue et régler les brûleurs principaux (pas le brûleur arrière) sur « HI ». Faire chauffer pendant 45 minutes avec le couvercle fermé. Cela permet à la graisse de brûler suffisamment pour former une couche protectrice (appelée patine) sur la surface.

**REMARQUE** : si le culottage se détériore, tu devras à nouveau faire chauffer les grilles en fonte et effectuer un nouveau culottage. Pour ce faire, répète les étapes 1 à 3 ci-dessus.

# FONCTIONNEMENT DU BARBECUE À GAZ

**ATTENTION :** n'allume jamais le barbecue avec le couvercle fermé. N'utilise pas de papier aluminium ou de barquette en aluminium sur la plaque d'écoulement des graisses ou sur le bac de récupération des graisses. Des restes d'aliments peuvent facilement s'y accumuler et prendre feu.

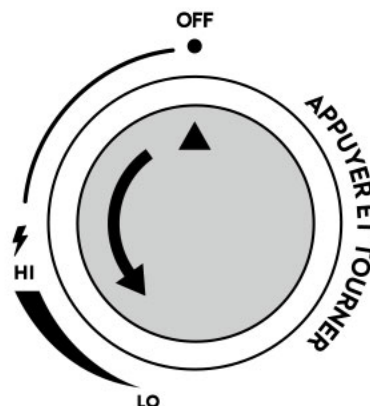
## AVANT CHAQUE UTILISATION

- Veille à ce que le bac de récupération des graisses soit vide afin d'éviter tout départ de feu.
- Vérifie que le tuyau de gaz n'est pas endommagé et qu'il est exempt de fissures, de zones poreuses et d'entailles. Veille toujours à ce que le tuyau de gaz soit placé le plus loin possible de la chaleur de la cuve de cuisson. Assure-toi que ton tuyau de gaz est conforme aux normes en vigueur dans ton pays, par exemple que la durée d'utilisation prescrite n'est pas dépassée.
- Tourne tous les boutons de réglage dans le sens des aiguilles d'une montre jusqu'à la position « OFF ».
- Branche le détendeur à la bouteille de gaz.
- Ouvre le robinet de la bouteille de gaz et effectue un test d'étanchéité au niveau de tous les raccords entre le détendeur et la bouteille de gaz. Pour cela, utilise un détecteur de fuites de gaz ou de l'eau savonneuse.



## UTILISATION DU BRÛLEUR PRINCIPAL

1. Ouvre le couvercle du barbecue.
2. Appuie sur l'un des boutons de réglage et maintiens-le enfoncé tout en le tournant dans le sens inverse des aiguilles d'une montre jusqu'à la position « HI ». Tu devrais alors entendre un « clic ». Le brûleur s'allume. Si le brûleur ne s'allume pas immédiatement, répète cette étape 3 à 4 fois. **AVERTISSEMENT :** si le brûleur ne s'allume toujours pas après plusieurs essais, tourne le bouton de réglage dans le sens des aiguilles d'une montre sur la position « OFF » et ferme le robinet de la bouteille de gaz. Attends 5 minutes et recommence.
3. Règle la chaleur en tournant les boutons de réglage des brûleurs sur n'importe quelle position entre le niveau le plus élevé « HI » et le niveau le plus bas « LO ».
4. Laisse le gril chauffer pendant env. 15 minutes avec le couvercle fermé. Le barbecue est maintenant prêt !



## UTILISATION DU BRÛLEUR CÉRAMIQUE INFRAROUGE



**ATTENTION :** ne laisse jamais le brûleur céramique infrarouge chauffer avec le couvercle fermé.

Le brûleur chauffe une pierre en céramique, perforée de petits trous. La pierre emmagasine l'énergie, permettant ainsi d'atteindre des températures particulièrement élevées. Une solution idéale pour que tes steaks se parent d'une belle croûte en peu de temps.

1. Ouvre le couvercle du barbecue.
2. Tourne le bouton de réglage dans le sens inverse des aiguilles d'une montre jusqu'à ce que tu entendes le gaz s'échapper.
3. Attends 3 secondes et allume le brûleur en tournant un peu le bouton de réglage pour entendre le « clic » de l'allumage piézoélectrique.

Si le brûleur céramique infrarouge ne s'allume pas, procède comme pour les brûleurs principaux.



## UTILISATION DU BRÛLEUR ARRIÈRE CÉRAMIQUE INFRAROUGE



**ATTENTION** : n'utilise pas le brûleur arrière lorsque le vent souffle fort.

Note que cela peut prendre quelques secondes avant que le brûleur arrière ne s'allume. Par exemple, utilise le brûleur arrière lorsque tu utilises une rôtissoire.

1. Ouvre le couvercle du barbecue.
2. Tourne le bouton de réglage dans le sens inverse des aiguilles d'une montre jusqu'à ce que tu entendes le gaz s'échapper.
3. Attends 5 secondes et actionne ensuite le bouton d'allumage qui se trouve sur le côté du panneau de commande.

## UTILISATION DE LA TABLE DE CUISSON LATÉRALE



**ATTENTION** : toujours ouvrir le couvercle de la table de cuisson latérale avant l'allumage et pendant le fonctionnement.

Fais fonctionner la table de cuisson latérale comme l'un des brûleurs de la cuve de cuisson. Pour l'allumage, suis les instructions décrites au point FONCTIONNEMENT DU BARBECUE À GAZ. Tu peux utiliser des ustensiles de cuisine adaptés aux tables de cuisson à gaz sur la table de cuisson latérale pour préparer ou garder au chaud des œufs au plat, du chili ou d'autres accompagnements. Tu peux facilement retirer le couvercle de la table latérale en tirant la tige vers la gauche. Fais attention à ne pas perdre le ressort. De cette manière, il t'est possible d'utiliser des casseroles plus grandes ou des poêles de forme ovale sur la table de cuisson latérale.



**ATTENTION** : ne rabats jamais la tablette latérale lorsque tu te sers de la table de cuisson latérale. Assure-toi que la surface de cuisson et la cuve de cuisson ont complètement refroidi avant de rabattre la tablette latérale.

## LE THERMOMÈTRE DE COUVERCLE

La fourchette de cuisson optimale se situe entre 250 à 370 °C. Note que la température affichée est celle de la cuve de cuisson et peut différer de la température sur les grilles de cuisson. Celle-ci est en règle générale plus élevée.

## UTILISATION DES BARRES D'AROMATISATION ET DU FUMOIR

Les barres d'aromatisation répartissent uniformément la chaleur et recueillent les jus de cuisson, qui s'évaporent ensuite pour conférer encore plus d'arôme à tes viandes. Elles empêchent également les aliments d'obstruer les brûleurs et protègent la viande des flammes. Utilise le fumoir pour donner un arôme de fumée à tes aliments. Remplis le fumoir de granulés ou de copeaux de bois secs ou humides. Place le fumoir directement sur les barres d'aromatisation.

## UTILISATION DE LA GRILLE DE RÉCHAUFFAGE

Pour maintenir au chaud ou pour terminer la cuisson des aliments en douceur, tu peux utiliser la grille de réchauffage.

## ÉTEINDRE LE BARBECUE À GAZ

1. Tourne tous les boutons du barbecue dans le sens des aiguilles d'une montre jusqu'à la position « OFF ».
2. Pour éteindre le barbecue, ferme le robinet de la bouteille de gaz.
3. Ferme toujours le robinet de la bouteille de gaz dès que tu as fini de cuisiner.

## BARBECUE À GAZ NETTOYAGE

---



### Risques d'incendie et d'explosion

- Nettoie le barbecue à gaz après chaque utilisation.
- N'utilise aucun produit de nettoyage inflammable.
- Débranche la bouteille de gaz avant de nettoyer le barbecue à gaz.
- Attends que le barbecue à gaz ait suffisamment refroidi avant de le nettoyer.
- Retire le bac collecteur de graisse et élimine la graisse dans le respect de l'environnement.
- Essuie les surfaces et les grilles en acier inoxydable avec un chiffon humide ou rince-les à l'eau chaude. Utilise un produit de nettoyage doux si nécessaire.
- Rince à l'eau claire et laisse le barbecue à gaz sécher complètement avant de le réutiliser. Traite ensuite les surfaces en acier inoxydable avec un produit d'entretien pour acier inoxydable.
- Utilise une brosse pour enlever les résidus alimentaires des brûleurs.
- Si, dans des cas exceptionnels, un gicleur est bouché, nettoie-le avec une aiguille de débouchage.
- Si, dans des cas exceptionnels, le tube venturi (tube de mélange des gaz) est bouché, il faut le déboucher avec une aiguille ou un cure-pipe.

**Matériel recommandé :** Brosse en inox pour barbecue, chiffon en coton doux (pas en microfibre), éponge, grattoir en bois, seau, produit nettoyant adapté pour barbecue (pour l'intérieur), produit nettoyant adapté pour inox (pour l'extérieur), liquide vaisselle doux, si nécessaire. éponge métallique si nécessaire (éponge à récurer)/paille de fer, lunettes de protection, gants jetables, protection pour le torse contre les éclaboussures (tablier)

## NETTOYAGE APRÈS CHAQUE UTILISATION

A fin de préparer ton barbecue pour la prochaine utilisation, il faut le laisser chauffer (sans aliments) après chaque utilisation. Les résidus alimentaires et les graisses sur les grilles peuvent ainsi se consumer, pour ensuite être brossés facilement.

Pour ce faire, procède comme suit :

1. Retire tous les aliments de la grille de cuisson.
2. Règle les brûleurs principaux sur « HI », le brûleur infrarouge céramique sur « LO » et laisse les flammes brûler pendant 15 à 30 minutes avec le couvercle fermé jusqu'à ce qu'il n'y ait plus de fumée qui s'échappe du barbecue. En cas de salissures tenaces, retourne les grilles de manière à ce que le côté utilisé se trouve en bas.

3. Éteins tous les brûleurs et ferme la vanne de la bouteille de gaz.
4. Ouvre lentement le barbecue (fais attention à la chaleur qui s'en échappe) et frotte les grilles avec une brosse à barbecue appropriée pour les nettoyer.

**NOTRE CONSEIL :** Les brosses de nettoyage pour barbecue sont disponibles en différents matériaux ; à chaque utilisateur de choisir celle qui est la mieux adaptée à ses besoins.

- Les brosses en laiton sont très douces et doivent être utilisées sans forcer pour éviter l'abrasion. L'avantage est qu'elles n'abîmeront pas la patine de tes grilles en fonte. Les brosses en laiton s'usent toutefois plus vite. Graisse tes grilles en fonte, une fois que tu as terminé.
- Les brosses en acier inoxydable sont très efficaces et durables. Utilise-les sans trop forcer, car elles enlèvent la patine de tes grilles en fonte. Avec ces brosses, il est particulièrement important de regraisser les grilles en fonte après le brossage.
- Les grilles en acier inoxydable sont très résistantes et peuvent être brossées avec plus de force. N'utilise toutefois pas de paille de fer, car les petites particules de fer résiduelles favorisent la rouille.

Une fois le barbecue complètement refroidi, vide et nettoie aussi le bac de récupération des graisses et la plaque d'écoulement des graisses.

## NETTOYAGE DE L'INTÉRIEUR

Pour nettoyer l'intérieur de ton barbecue, retire d'abord les grilles de cuisson, retire la plaque d'écoulement des graisses et enlève les résidus de saleté. Vide et nettoie le bac de récupération des graisses.

1. Pour éliminer les résidus de saleté des diffuseurs de flammes, retire-les et laisse-les tremper dans de l'eau tiède avec un peu de liquide vaisselle pendant 1 heure. Nettoie-les ensuite avec une éponge, de l'eau chaude et du liquide vaisselle. Tu peux également les placer au lave-vaisselle. Sèche-les ensuite soigneusement.
2. Détache les clips de fixation (en les pressant) sur les têtes des brûleurs et retire les brûleurs en acier inoxydable du barbecue.
3. Remets en place le bac d'écoulement des graisses (sans le bac de récupération) et place un seau vide sous l'ouverture.
4. Rince l'intérieur du barbecue à l'eau claire (p. ex. avec un arrosoir). **ATTENTION :** Veille bien à ce qu'il n'y ait pas d'eau qui coule dans les gicleurs.
5. Applique un produit nettoyant adapté pour cuve de cuisson (nettoyant pour barbecue ou liquide vaisselle) sur l'intérieur de ton barbecue et laisse-le agir selon le temps indiqué par le fabricant. **ATTENTION :** La durée d'action recommandée pour le nettoyant utilisé ne doit pas être dépassée. Dans le cas contraire, le matériau pourrait se décolorer ou être endommagé.
6. Élimine la saleté tenace de l'intérieur de ton barbecue avec une éponge ou un grattoir en bois.
7. Rince à nouveau rigoureusement ton barbecue à l'eau, laisse-le sécher complètement et puis nettoie soigneusement les brûleurs et les sorties des gicleurs avec un chiffon sec en coton (ou une brosse pour brûleurs).
8. Remets ensuite en place les pièces retirées.
9. Vérifie que les brûleurs sont tous correctement verrouillés et opérationnels.

## NETTOYER L'EXTÉRIEUR

1. Nettoie les surfaces externes de ton barbecue avec un chiffon doux en éponge, de l'eau tiède et du liquide vaisselle. **ATTENTION :** N'utilise pas de chiffon en microfibre pour nettoyer les surfaces en acier inoxydable, cela rayerait le matériau.
2. Sèche soigneusement les surfaces avec un chiffon doux en éponge. Applique un nettoyant pour acier

inoxydable sur les surfaces en acier inoxydable si nécessaire. **ATTENTION** : Laisse agir le nettoyant pour acier inoxydable pendant le temps indiqué par le fabricant et ne le dépasse pas.

3. Retire tout résidu de nettoyant pour acier inoxydable avec un chiffon éponge propre et doux.

**ATTENTION** : Vérifie bien que tous les résidus de produit nettoyant pour acier inoxydable sont complètement éliminés avant une nouvelle utilisation de ton barbecue. S'il en reste, ils pourraient brûler et décolorer ou endommager le matériau.

## ENTRETIEN DES GRILLES EN FONTE

Brosse les grilles en fonte après l'étape de brûlage. En règle générale, un nettoyage supplémentaire n'est pas nécessaire, mais il est conseillé de les regraisser.

Si la patine est endommagée et que les grilles en fonte commencent à rouiller, tu peux faire un nettoyage approfondi des grilles, éliminer la rouille et brûler les grilles en fonte, comme indiqué dans ce manuel d'utilisation.

Si les grilles en fonte présentent tout de même des traces de rouille, frotte les surfaces rouillées avec de la laine d'acier jusqu'à ce que toute la rouille soit complètement éliminée. Rince ensuite la fonte à l'eau claire ou légèrement savonneuse, avant de bien sécher et répéter le processus de brûlage.

Si possible, entrepose les grilles en fonte dans un endroit sec en hiver.

## ENTRETIEN DE LA GRILLE EN ACIER INOXYDABLE

Les grilles de cuisson en acier inoxydable n'ont pas besoin d'être soumises à la chaleur. Tu peux les nettoyer à la main ou au lave-vaisselle avec de l'eau tiède, un détergent doux et une éponge.

L'acier inoxydable peut se décolorer légèrement en cas de forte chaleur. Il s'agit d'un processus naturel qui n'a aucune influence sur la qualité ou les résultats de tes cuissons.

## ENTRETIEN ET NETTOYAGE DU BRÛLEUR INFRAROUGE CÉRAMIQUE

La céramique ne peut et ne doit pas être nettoyée. La graisse et les jus de viande qui tombent sur le brûleur se consomment. La décoloration de la pierre et des zones brûlées est normale et n'affecte pas les performances du brûleur.



**ATTENTION** : La pierre céramique ne doit en aucun cas entrer en contact avec de l'eau et/ou des produits de nettoyage. Si quelque chose tombe à travers la grille de protection et ne brûle pas complètement, règle le brûleur sur la chaleur maximale et laisse brûler tous les résidus pendant environ 10 à 15 minutes.

Fais attention à ne placer que des aliments non marinés/non huilés sur le brûleur céramique. Les marinades acides et salées, ainsi que le poivre, peuvent endommager la céramique après des égouttements répétés.

## ENTRETIEN ET NETTOYAGE DU BRÛLEUR INFRAROUGE CÉRAMIQUE ARRIÈRE

La pierre céramique du brûleur arrière n'a pas non plus besoin d'être nettoyée. Une décoloration de la pierre et des zones brûlées est normale et n'affecte pas les performances du brûleur.

Le couvercle du brûleur arrière peut être retiré afin d'être nettoyé. Le brûleur arrière ne peut être utilisé que si le couvercle est entièrement monté.

1. Desserre la vis cachée derrière le couvercle en haut à gauche.
2. Fais glisser le panneau vers la gauche, puis vers toi.
3. Nettoie le panneau avec des produits adaptés ou mets-le au lave-vaisselle.
4. Sèche soigneusement le couvercle.
5. Remets le couvercle sur la gauche et pousse-le vers la droite.
6. Assure-toi que le couvercle est bien positionné et fixe-le avec la vis.

## ENTRETIEN ET NETTOYAGE DE LA PLANCHE À DÉCOUPER EN BOIS

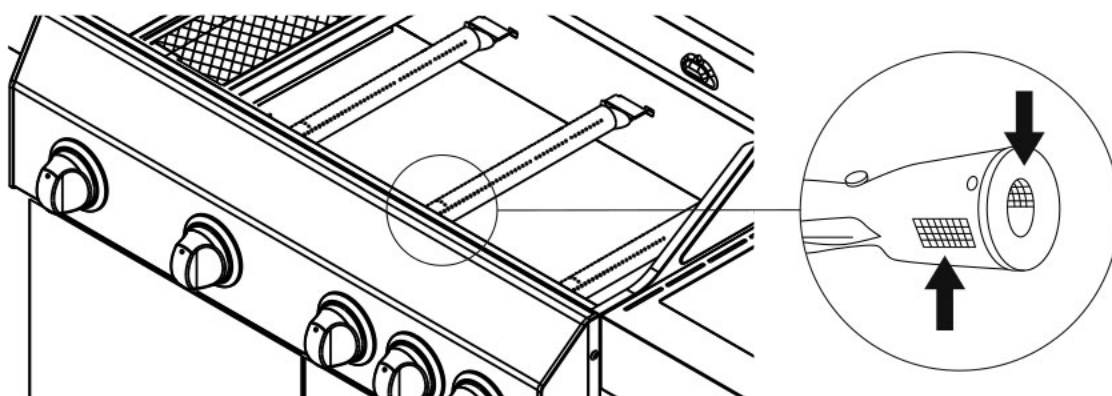
**ATTENTION :** La planche à découper en bois fournie est un produit naturel. L'humidité et l'exposition aux intempéries entraînent des déformations et/ou la formation de moisissures. Par conséquent, après chaque grillade, range la planche à découper dans un endroit chaud et sec et sors-la uniquement quand tu fais des grillades.

Nettoie la planche après utilisation avec une éponge humide ou, en cas de salissures plus importantes, avec un peu de liquide vaisselle doux. Ne mets surtout pas la planche au lave-vaisselle. Ne la laisse pas tremper longtemps dans l'évier ou dans l'eau. Traite régulièrement la planche à découper avec une huile d'entretien adaptée.

## ENTRETIEN RÉGULIER

Un nettoyage approfondi du barbecue devrait être effectué tous les 3 à 4 mois ou après une période prolongée de non-utilisation. Après chaque utilisation, laisse les résidus se consumer, vide le bac de récupération des graisses, nettoie la plaque d'écoulement des graisses et les grilles.

Vérifie toujours, surtout après une période prolongée de non-utilisation, que les venturis des brûleurs principaux ne sont pas bouchés. L'extrémité de chaque venturi est équipée d'une grille de protection contre les insectes et les araignées. Tu peux utiliser une brosse pour nettoyer la grille.





## DÉPANNAGE

Problème	Cause possible	Solution
Les brûleurs ne s'allument pas	La bouteille de gaz est vide	Brancher une nouvelle bouteille de gaz
	Détendeur défectueux	Faire vérifier le détendeur chez un revendeur spécialisé
	Corps étrangers dans le brûleur	Nettoyer le brûleur
	Aucune étincelle	Faire remplacer l'allumage piézo
	Corps étrangers dans le système d'allumage ou le tuyau	Nettoyer l'allumage et le tuyau
	L'aiguille d'allumage est trop éloignée du brûleur céramique arrière	Rapprocher doucement les aiguilles d'allumage sans qu'elles se touchent.
	La batterie d'allumage du brûleur arrière est vide	Remplacer la batterie
Petites flammes ou déflagration dans le brûleur (bruit de détonation ou de sifflement)	Corps étrangers dans le brûleur	Nettoyer le brûleur
	Il y a trop de vent	Installer le barbecue dans un endroit abrité
	Le brûleur n'est pas bien placé	Démonter le brûleur et le repositionner correctement
Le barbecue est trop chaud/ dégage beaucoup de fumée	La puissance est trop élevée	Diminuer la puissance à l'aide du bouton de réglage
	L'excès de graisse brûle	Nettoyer le barbecue
	Le détendeur est défectueux	Remplacer le détendeur
Forte odeur de gaz	Les boutons de réglage non utilisés sont ouverts	Mettre les boutons sur la position « OFF »
	Le tuyau de gaz n'est pas étanche ou n'est pas correctement raccordé	Fermer l'arrivée de gaz au niveau du robinet de la bouteille de gaz et vérifier le tuyau, le remplacer si nécessaire

Si tu rencontres d'autres problèmes, merci de contacter le service client.

## CHANGER LE BRÛLEUR EN ACIER INOXYDABLE

Si un ou plusieurs brûleurs sont défectueux, remplace les brûleurs concernés comme suit :

1. Retire le fusible du brûleur. Tire légèrement le brûleur vers l'arrière et retire avec précaution le brûleur correspondant.
2. Nettoie ou remplace le(s) brûleur(s) défectueux. Remets les brûleurs en place et verrouille-les avec le fusible du brûleur.

## BARBECUE À GAZ STOCKAGE

---

- Range le barbecue à gaz dans une pièce sèche et à l'abri du gel. Ferme le couvercle du barbecue et couvre l'appareil pour le protéger de la saleté et des dommages.
- Une housse protège ton barbecue toute l'année contre les intempéries telles que la pluie, la grêle, la neige, le vent et le gel.
- Veille à toujours bien fermer le robinet de la bouteille de gaz et à t'assurer qu'elle soit hors de portée des enfants.
- Range les grilles en fonte dans ta maison/ton appartement pendant l'hiver pour éviter la formation de rouille.
- Pour le stockage, respecte également les informations de la section « Consignes de sécurité ».

## SERVICE CLIENT

---

En principe, nos produits sont soumis à une garantie légale de 2 ans. De plus, les réclamations ne peuvent être traitées que sur présentation de la preuve d'achat. Les pièces d'usure sont exclues de cette garantie en cas d'usure normale. La durée de vie dépend du traitement et de l'utilisation des produits et est donc variable.

Pour toute question concernant l'utilisation ou le fonctionnement de nos produits, merci de contacter notre service client :

**Hotline gratuite pour l'Allemagne/l'Autriche : 0800 270 70 27**

**Depuis les autres pays de l'UE : +49 211 - 749 55 10\***

\*Des frais différents peuvent être appliqués.

E-Mail: [service@burnhard.com](mailto:service@burnhard.com)

Internet: [www.burnhard.com/nl](http://www.burnhard.com/nl)

## RECYCLAGE/ PROTECTION DE L'ENVIRONNEMENT

---



Nos produits sont fabriqués selon des normes de qualité élevées et sont conçus pour une longue durée de vie. Un entretien et un nettoyage réguliers contribueront à prolonger leur durée d'utilisation. Si l'appareil est défectueux et irréparable, il ne doit pas être jeté avec les ordures ménagères normales.

Le produit et l'emballage doivent être éliminés conformément aux réglementations locales. Si nécessaire, contactez l'entreprise locale de recyclage des déchets dont tu dépends pour plus d'informations.

## DÉCLARATION DE CONFORMITÉ

---

BURNHARD GmbH déclare par la présente que le produit est conforme aux exigences CE de base à la date de l'émission. La déclaration de conformité complète se trouve à la page 43.

## COLOFON

Installatie- en gebruiksaanwijzing voor  
FRED Deluxe gasbarbecue 3 branders/barbecue à gaz 3 feux,  
Big FRED Deluxe gasbarbecue 4 branders/barbecue à gaz 4 feux,  
Fat FRED Deluxe gasbarbecue 6 branders/ barbecue à gaz 6 feux  
Art-Nr.: 945978, 945980, 945982, 945987, 945989, 945991

Druk- en typefouten voorbehouden.

Stand: december 2023

Copyright © BURNHARD GmbH

Reisholzer Werftstraße 25a

40589 Düsseldorf, Germany

Telefoon: +49 (0)211 749 55 10

Fax: +49 (0)211 749 55 11 0

E-Mail: [info@burnhard.com](mailto:info@burnhard.com)

[www.burnhard.com/nl](http://www.burnhard.com/nl)

## SERVICE-HOTLINE

Neem bij vragen over het gebruik van het apparaat  
contact op met onze klantenservice.

Gratis hotline voor Nederland: 0800 0900058

From other EU countries: +49 211 - 749 55 10\*

\*Different costs may apply.

E-Mail: [service@burnhard.com](mailto:service@burnhard.com)



# BURNHARD