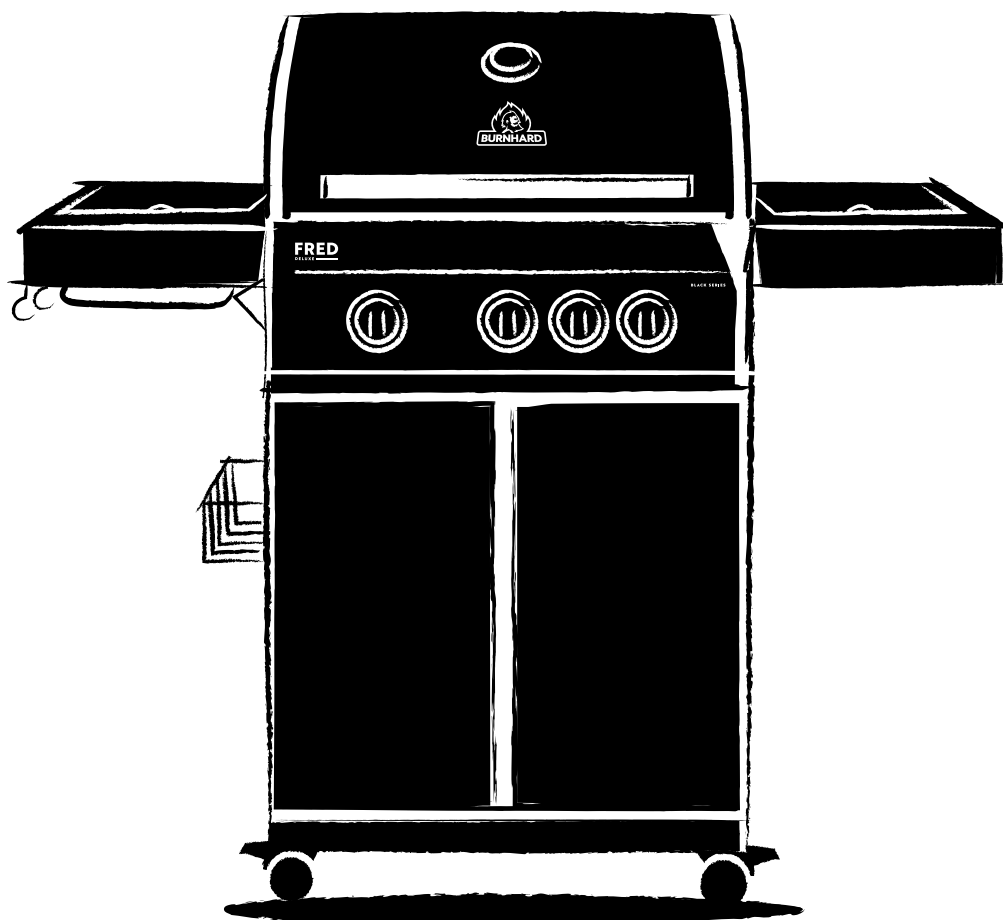




**BURNHARD**



**GASBARBECUE MET 3 BRANDERS**

**FRED**  
**DELUXE**

3-BURNER GAS GRILL FRED DELUXE

**BLACK SERIES**

# INHOUD

---

## 3-BRANDER GASBARBECUE FRED DELUXE BLACK SERIES

Technische gegevens	4
Veiligheidsaanwijzingen	4
Leveringsomvang/onderdeelbeschrijving	8
Gasbarbecue opbouwen	11
Gasfles aansluiten	22
Werken met de gasbarbecue	24
Gasbarbecue schoonmaken	25
Regelmatig onderhoud	28
Problemen oplossen	29
Gasbarbecue opbergen	30
Klantenservice	30
Afvalverwerking/milieubescherming	30
Conformiteitsverklaring	30

# CONTENT

---

## 3-BURNER GAS GRILL FRED DELUXE BLACK SERIES

Technical specifications	32
Safety instructions	32
Equipment delivered/Description of components	36
Assembling the gas grill	39
Connecting the gas cylinder	50
Operating the gas grill	52
Cleaning the gas grill	53
Regular maintenance	56
Troubleshooting	57
Storing the gas grill	58
Customer Service	58
Disposal/Recycling	58
Declaration of conformity	58

## TECHNISCHE GEGEVENS

---

<b>Vermogen:</b>	Een totaal van 13,5 kW – 2 hoofdbranders met 3,5 kW, 1 keramische infraroodbrander met 3,5 kW, 1 zijdelings kookveld met 3 kW
<b>Afmetingen (b/h/d):</b>	130 x 118 x 55 cm
<b>Gewicht:</b>	ong. 36 kg
<b>Nominale warmtebelasting</b>	
<b>(Hs) Branders:</b>	13,5 kW
<b>Aansluitwaarde</b>	
<b>Branders:</b>	982 g/h
<b>Uitgangsdruk:</b>	29 mbar
<b>Gastype:</b>	Butaan (G30) en propaan (G31)
<b>Toestelcategorie:</b>	I3B/P(30)
<b>Uitrusting:</b>	2 roestvrijstalen branders, 1 keramische infraroodbrander, 1 zijdelings kookveld, 3 barbecueroosters, verwarmingsrooster, foodcontainer met houten snijplank, dekselthermometer, piëzo-ontsteking
<b>Accessoires:</b>	Slang- en drukverminderaar (29 mbar), kruiden- en sauzenhouder, 4 haken, flesopener, rookkast, afdekkap

Wijzigingen en fouten in uitrustingsfuncties, techniek, kleuren en vormgeving voorbehouden.

## VERKLARING VAN SYMBOLEN



Dit symbool waarschuwt voor gevaren die schade aan het toestel of verwondingen kunnen veroorzaken.

## VEILIGHEIDSAANWIJZINGEN

---

Lees de instructies voor ingebruikname.

### GEBRUIKSDOEL

De gasbarbecue mag uitsluitend in open lucht worden gebruikt. Gebruik de barbecue nooit in een gebouw, garage of andere afgesloten ruimtes.

### Algemene gevaren



- Gevaar voor kinderen en personen met beperkte vaardigheden om de apparatuur te kunnen bedienen. Deze apparatuur is niet bedoeld voor gebruik door kinderen en personen met beperkte vaardigheden om de apparatuur te kunnen bedienen. Het mag alleen worden gebruikt door personen die in staat zijn om de apparatuur veilig te bedienen.
- **WAARSCHUWING:** Aanraakbare delen kunnen erg heet zijn. Houdt jonge kinderen op afstand.
- Toestel niet aanpassen of modificeren. Wijzigingen aan het toestel kunnen ongelukken en verlies van garantie veroorzaken.

### TOESTEL UITPAKKEN

Gevaar voor kinderen. Levensgevaar door verstikken/inslikken. Houd het verpakkingsmateriaal uit de buurt van kinderen. Werp het onmiddellijk bij het afval. Houd kleine onderdelen buiten hun bereik.

## GASSYSTEEM AANSLUITEN



### Brand- en explosiegevaar

- Deze gasbarbecue mag uitsluitend met een geschikte drukverminderaar worden gebruikt. De bijgevoegde drukverminderaar wordt in de fabriek correct ingesteld voor gebruik met vloeibaar gas.
- Om te voldoen aan nationale regelgeving moet je de gaslang eventueel vervangen.
- Als je de gasfles aansluit of vervangt, dien je op te letten dat er geen ontstekingsbron, open vuur of iets dergelijks in de buurt is.
- Vraag om advies in een speciaalzaak bij het kopen of huren van een gasfles.
- Het toestel mag uitsluitend in overeenstemming met instructies in deze handleiding gebruikt worden. Let op dat de gaslang nergens geknikt is en nergens langs schuurt.
- Voer de lekkagetest zoals beschreven in deze gebruikshandleiding uit (deze vind je onder GASFLES AANSLUITEN) voordat je de gasbarbecue gebruikt. Voer altijd een dichtheidstest uit.

## ALGEMENE VEILIGHEIDSVOORSCHRIFTEN



### Brand- en explosiegevaar

- Alleen buiten gebruiken.
- Toestel niet verplaatsen tijdens gebruik.
- Dit toestel gedurende gebruik verwijderd houden van ontvlambare materialen.
- Let er bij het vervangen van de gasfles op dat er geen ontvlambare materialen, kinderen of huisdieren in de buurt zijn.
- Een verkeerde montage van de barbecue kan gevaarlijk zijn. Volg de montagehandleiding zeer nauwkeurig.
- Deze gasbarbecue is niet bedoeld voor commercieel gebruik.
- Gebruik geen houtskool, briketten of lavastenen in de gasbarbecue. Het toestel mag niet met aardgas worden gebruikt.
- Rook nooit tijdens het bedienen van het gasstelsel. Plaats de gasfles niet in de buurt van open vuur.
- Zorg ervoor dat de gasbarbecue op een plek uit de wind staat.
- Houd de barbecue buiten bereik van vocht, spatwater, elektrische kabels enz.
- Zorg ervoor dat de barbecue een minimumafstand heeft van 1,5 m tot alle ontvlambare materialen en van 7,5 m tot alle ontvlambare vloeistoffen.
- Plaats de gasbarbecue op een vlak, stevig en vuurvast oppervlak.
- Bescherm de gasfles tegen sterke zonnestraling.
- Inspecteer de slang en de drukverminderaar voor ieder gebruik op scheurtjes en beschadigingen. Gebruik de gasbarbecue niet als de drukverminderaar, slang of gasfles defect is of lekt.
- Controleer vóór ieder gebruik of de branders vrij zijn van vuilresten en verwijder deze voordat je de gasbarbecue in bedrijf neemt.
- Ontsteek de gasvlam niet met een open vlam. Gebruik de piëzo-ontsteking van de betreffende brander voor de ontsteking.
- Om ervoor te zorgen dat gas niet per ongeluk kan ontsnappen, dient het ventiel op de gasfles enkel geopend te zijn terwijl de gasbarbecue in bedrijf is. Draai het ventiel van de gasfles onmiddellijk dicht zodra je de gasbarbecue uitschakelt.
- Zorg ervoor dat de ventilatieopeningen van de behuizing nooit afgedekt zijn.
- De oppervlakken van de gasbarbecue worden erg heet tijdens gebruik. Waarschuw personen in de buurt en houd kinderen en huisdieren uit de buurt van de gasbarbecue.
- Ga nooit over de open barbecue hangen bij het ontsteken of tijdens het werken met de barbecue.
- Draag altijd veiligheidshandschoenen wanneer de gasbarbecue in gebruik is en de temperatuur van de warme onderdelen meer dan 50°C warmer is dan de omgevingstemperatuur.
- Verlies de gasbarbecue tijdens het gebruik nooit uit het oog.
- Draai het ventiel van de gasfles direct dicht bij een storing of gaslekage.

- Voordat je de barbecue verplaatst, schakel je deze uit, draai je het ventiel van de gasfles dicht en schroef je de gasfles los van de gaslang om de drukverminderaar en de slang te beschermen.
- Gastoevoer op de gasfles afsluiten na gebruik.
- Het deksel van de branders dient altijd open te zijn bij het aansteken.

## ONDERHOUD VAN DE GASBARBECUE



### Brand- en explosiegevaar

- Reparaties en onderhoud van het gassysteem mogen alleen worden uitgevoerd door geautoriseerde specialisten. Voer geen veranderingen door aan de gasbarbecue en de drukverminderaar.
- Vervang de drukverminderaar en slang uiterlijk na tien jaar, ook als er geen schade herkenbaar is van buitenaf. Controleer of de drukverminderaar toegelaten is voor het gas dat gebruikt wordt en dat de correcte uitgaande druk (zie TECHNISCHE GEGEVENS) ingesteld is. Een nieuwe slang mag niet langer dan 1,5 meter zijn.

## WAT TE DOEN ALS JE GAS RUIKT

- Sluit de gastoevoer, blus alle open vlammen en sluit het deksel.
- Als je hierna nog steeds gas ruikt, houd je afstand van het toestel en verwittig je het gasbedrijf of de brandweer.

## BRANDBESTRIJDINGSMAATREGELEN

- Breng personen in de buurt in veiligheid! Draai het ventiel van de gasfles dicht indien mogelijk. Koel de gasfles met water. Let op je eigen veiligheid. Het vuur kan spontaan opnieuw ontvlammen, met een explosie als gevolg.
- Bij brand moeten gevulde gasflessen uit het risicobereik verwijderd worden. Als dit niet mogelijk is, spuit je water of een ander geschikt middel op de gasflessen vanaf een veilige plek om deze te beschermen tegen te sterke opwarming.
- Probeer de branders uit te schakelen indien er een vetbrand uitbreekt: sluit het deksel tot het vuur gedoofd is.
- **WAARSCHUWING: probeer een olie- of vetbrand nooit met water te blussen.** Gebruik hiervoor altijd een geschikt brandblusmiddel zoals een blusmiddel voor vetbranden en/of een branddeken. Verzamel hierover afzonderlijk informatie bij een speciaalzaak.
- Bewaar afstand tot de brandhaard en informeer onmiddellijk de brandweer.

## EERSTE-HULP-MAATREGELEN

### Maatregelen na het inademen van gas

- Hoge concentraties kunnen leiden tot verstikking. Mogelijke symptomen zijn verlies van het vermogen om te bewegen en bewusteloosheid. Het slachtoffer merkt niet dat hij of zij stikt. Lage concentraties kunnen leiden tot duizeligheid, hoofdpijn, misselijkheid en coördinatieproblemen.
- Breng het slachtoffer in de frisse lucht. Neem direct contact op met een arts of nooddienst. Begin met kunstmatige beademing als het slachtoffer niet meer ademt.

### **Maatregelen na ernstige brandwonden (door vloeistoffen)**

- Er bestaat een acuut gevaar van onderkoeling en shock. Bel onmiddellijk de hulpdiensten!
- Blus brandende kleding onmiddellijk met water of laat de vlammen stikken onder een dikke deken.
- Bij verbrandingen (niet door vloeistof): de kleding niet van het lichaam verwijderen.
- Bij verbrandingen (door vloeistof): kleding onmiddellijk verwijderen.
- De aangetaste plekken onmiddellijk afkoelen met koud water, minstens 15 minuten, totdat de pijn minder wordt.
- De aangetaste plekken met een steriele Metalline-verbanddoek bedekken. Plaats de kant met de laag Metalline op de gewonde huid en bevestig de verbanddoek losjes met gaas of een driehoeksverband.
- Gebruik geen "huis-, tuin- en keukenmiddelen" zoals zalfjes, poeders, olies, desinfectiemiddelen, enz.!

### **Maatregelen na lichtere brandwonden (door vloeistoffen)**

- Bij verbrandingen (niet door vloeistof): de kleding alleen van het lichaam verwijderen als deze niet blijft kleven.
- Bij verbrandingen (door vloeistof): kleding onmiddellijk verwijderen.
- De aangetaste plekken onmiddellijk afkoelen met koud water, minstens 15 minuten, totdat de pijn minder wordt.
- Kleinere verbrandingen (door vloeistof) laat je aan de lucht opdrogen, niet afdekken met een pleister of verband.

## **TRANSPORTINSTRUCTIES**



### **Brand- en explosiegevaar**

- Transporteer de gasfles niet in voertuigen met een laadruimte die niet afgezonderd is van de cabine van de bestuurder. De bestuurder dient op de hoogte te zijn van de mogelijke gevaren van de lading en te weten wat te doen bij een ongeluk of noodgeval.
- Transporteer de gasfles terwijl deze rechtop staat en zorg ervoor dat de fles niet om kan vallen of weg kan glijden.
- Let op dat het ventiel van de gasfles dichtgedraaid is en niet lekt.

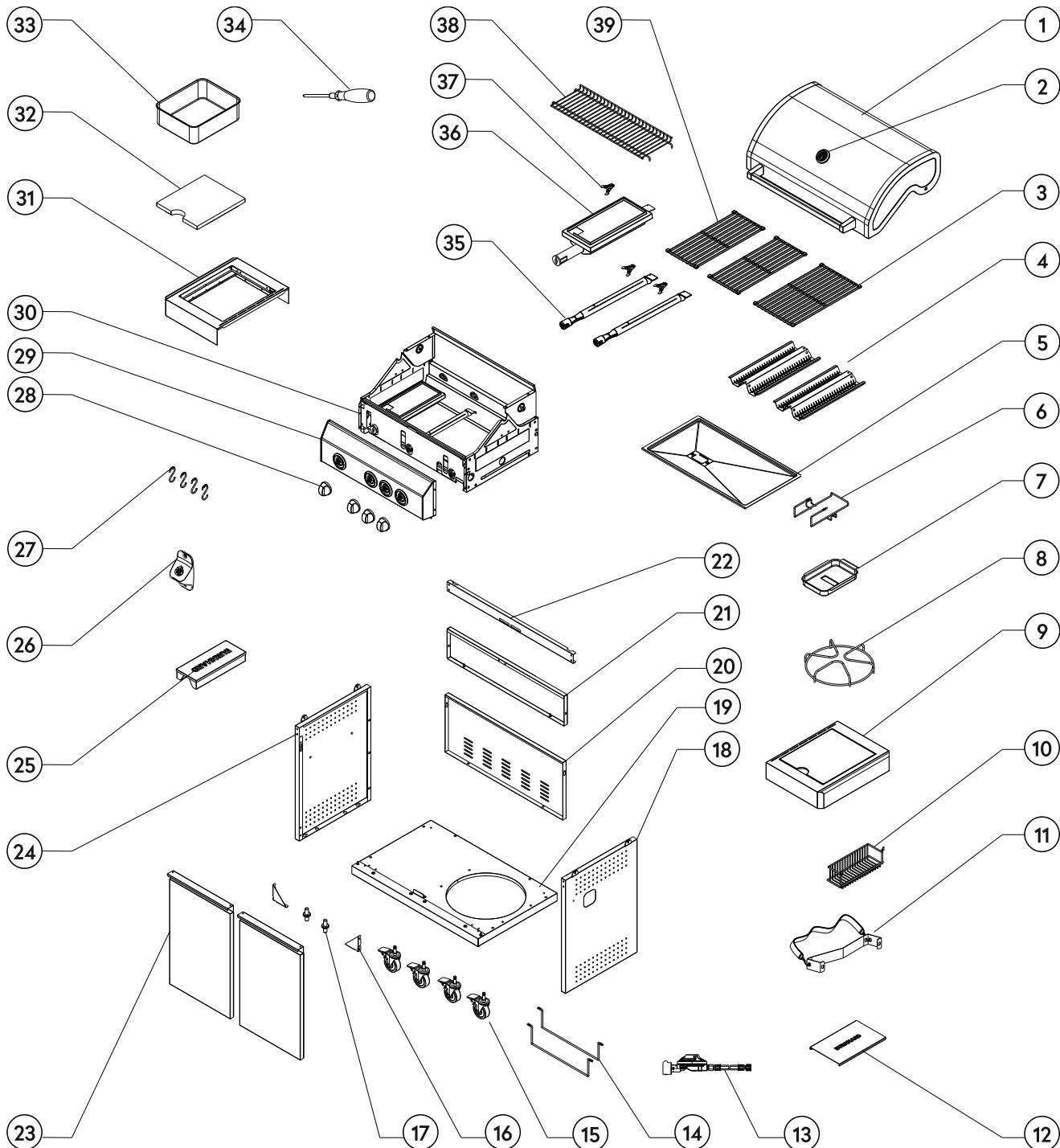
## **BEWAARINSTRUCTIES**



### **Brand- en explosiegevaar**

- Bewaar de gasfles buiten bereik van kinderen.
- Zorg ervoor dat de gasfles niet in de buurt komt van oxiderende gassen en andere stoffen die brand in de hand werken.
- Het uitstromende vloeibare gas is zwaarder dan lucht en zinkt naar de bodem. Bewaar de gasfles niet binnenshuis, onder de begane grond (bv. in de kelder of parkeergarage) of op niet-geventileerde plekken waar het uitstromende gas zich kan ophopen.
- Bescherm de gasfles tegen sterke zonnestraling en andere warmtebronnen. Bewaar de gasfles bij een temperatuur lager dan 50°C op een goed geventileerde plaats in de schaduw en beschermd tegen weersinvloeden.
- Bewaar de gasfles terwijl deze rechtop staat en zorg ervoor dat de fles niet om kan vallen.
- Bewaar geen gasflessen (reserve, extra of niet aangesloten) onder of in de buurt van de pizzaoven.
- De opslaginstructies zijn ook van toepassing op lege gasflessen. In deze flessen zit altijd nog een restant vloeibaar gas.

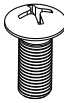
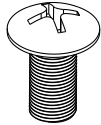
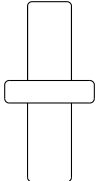
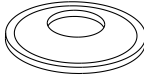
# LEVERINGSOMVANG/ONDERDEELBESCHRIJVING





<b>Ref.</b>	<b>Omschrijving</b>	<b>Hoeveelheid</b>
1	Deksel	1
2	Dekselthermometer	1
3	Grillrooster (groot)	1
4	Vlamverdeler	3
5	Vetafvoerplaat	1
6	Houder vetopvangbak	1
7	Vetopvangbak	1
8	Warmhoudplaatje zij-kookplaat	1
9	Zijtafel incl. Kookveld (rechts)	1
10	Kruiden- en saushouder	1
11	Houder gasfles	1
12	Bodemplaat gasfles	1
13	drukverminderaar en gas slang	1
14	Ophanging gasfles	2
15	Zwenkwiel	4
16	Versterking onderkast	2
17	Deurspil	2
18	Zijwand onderkast (links)	1
19	Bodem onderkast	1
20	Achterwand onderkast	1
21	Achterwand onderkast (klein)	1
22	Steun onderkast	1
23	Deurtje	2
24	Zijwand onderkast (links)	1
25	Rookbox	1
26	Flessenopener	1
27	Haakjes voor accessoires	4
28	Controleknop (schuifknop)	4
29	Front bedieningspaneel	1
30	Brandkamer	1
31	Zijblad (links)	1
32	Houten snijplank	1
33	Food container	1
34	Gereedschap	1
35	Roestvrijstalen brander	2
36	Infrarode keramische brander	1
37	Klemveer	3
38	Warmhoudrooster	1
39	Grillrooster (klein)	2

BEVESTIGINGEN

A	B	C	D
<p data-bbox="252 394 331 443"><b>x 9</b></p>  <p data-bbox="245 629 341 656"><b>5/32-32</b></p>	<p data-bbox="571 394 667 443"><b>x 18</b></p>  <p data-bbox="580 629 660 656"><b>1/4-20</b></p>	<p data-bbox="911 394 991 443"><b>x 2</b></p> 	<p data-bbox="1238 394 1318 443"><b>x 4</b></p> 

# GASBARBECUE OPBOUWEN



**Gevaar voor verwonding**

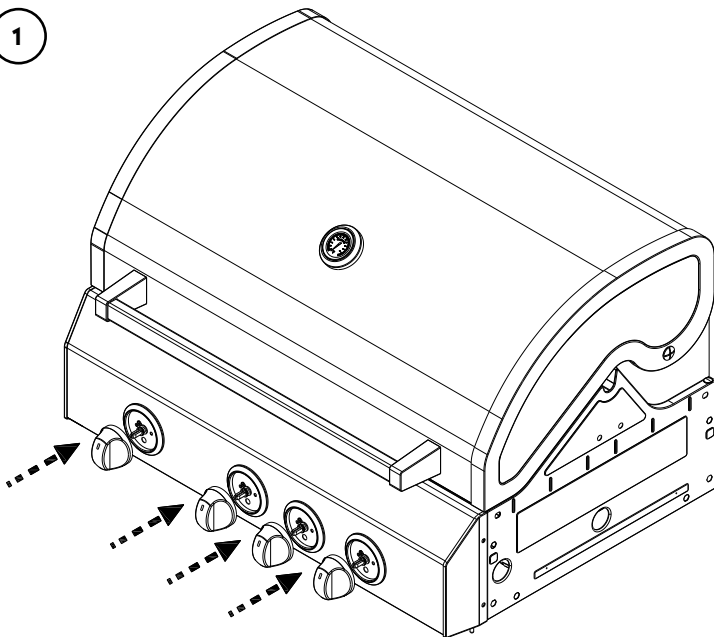
**WAARSCHUWING:** Zorg ervoor dat je deze handleiding erbij neemt als je de barbecue monteert. Het niet naleven van deze instructies kan tot zware verwondingen en/of materiële schade leiden. Neem contact op met onze klantenservice als je vragen hebt over de installatie of het gebruik.

De gasbarbecue kan op sommige plekken scherpe kanten hebben. Draag daarom tijdens de montage beveiligingshandschoenen om snijwonden te voorkomen.

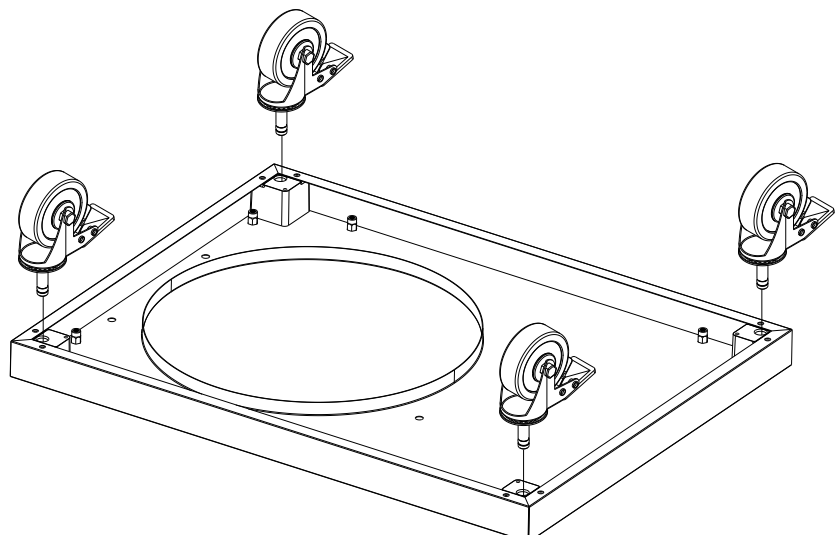
Controleer al het verpakkingsmateriaal en de beschermfolie van de afzonderlijke onderdelen voordat je begint met de montage.

Controleer na de montage alle onderdelen, schroefverbindingen en verbindingen. Zorg ervoor dat alle kabels goed zijn bevestigd en dat de branders aan de achterzijde van het bedieningspaneel stevig zijn bevestigd aan de mondstukken. Zo niet, maak dan de veiligheidsklem op de betreffende branderkop los en plaats deze opnieuw.

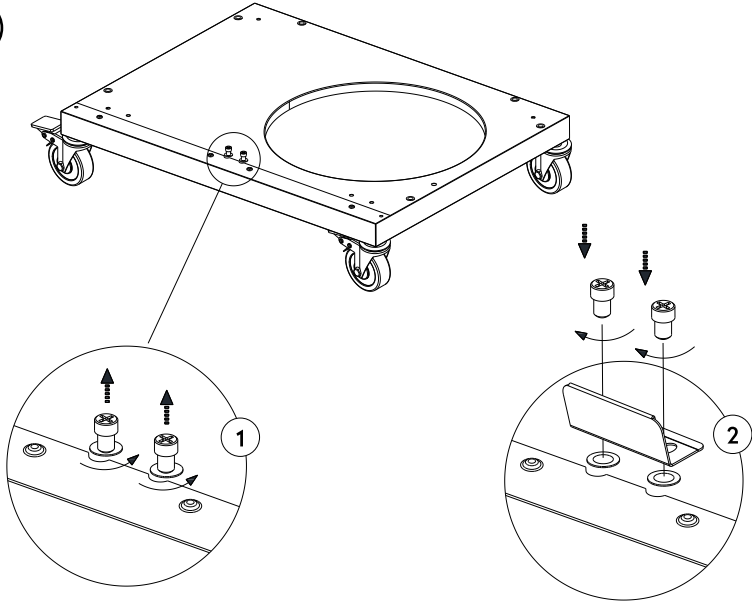
1



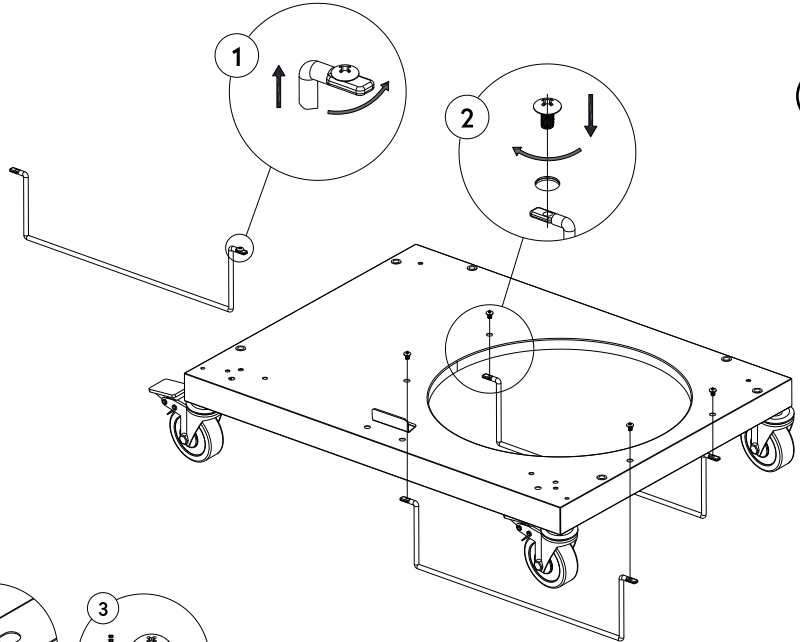
2



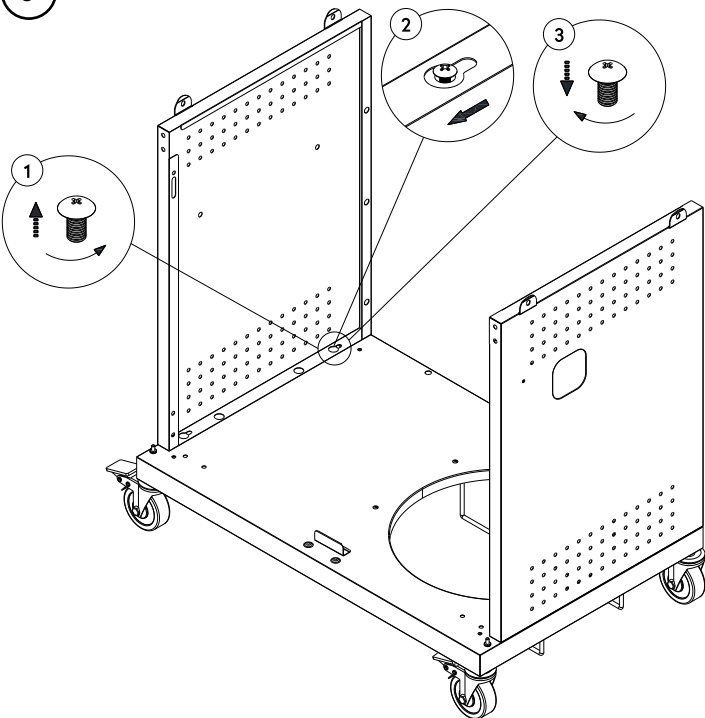
3



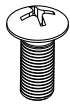
4



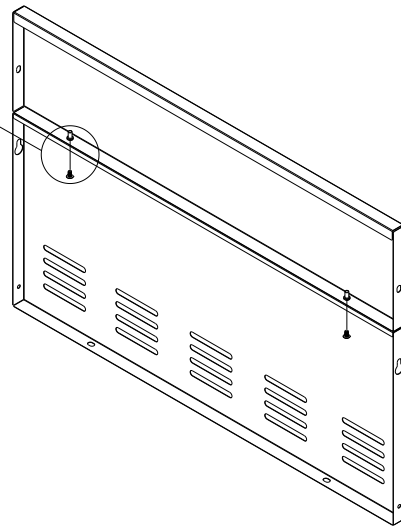
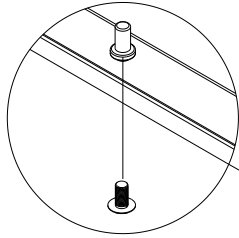
5



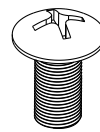
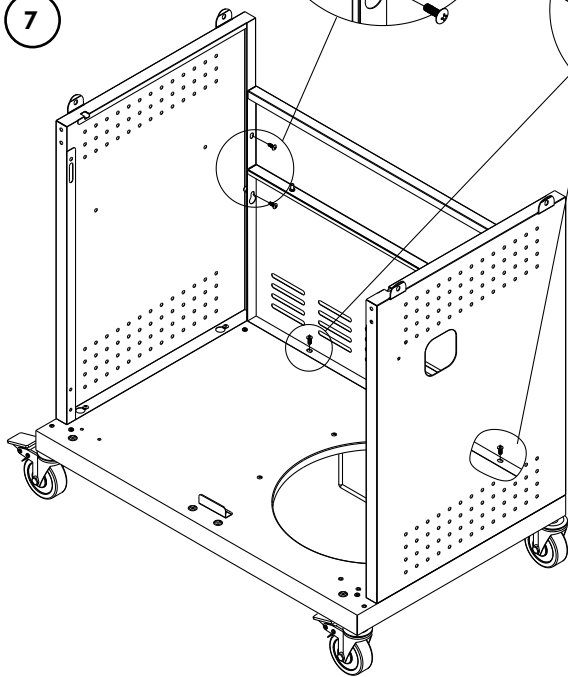
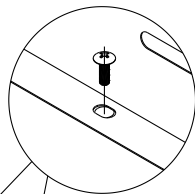
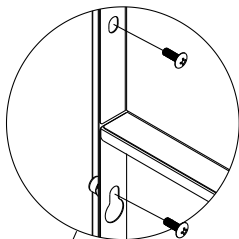
6



2 x A

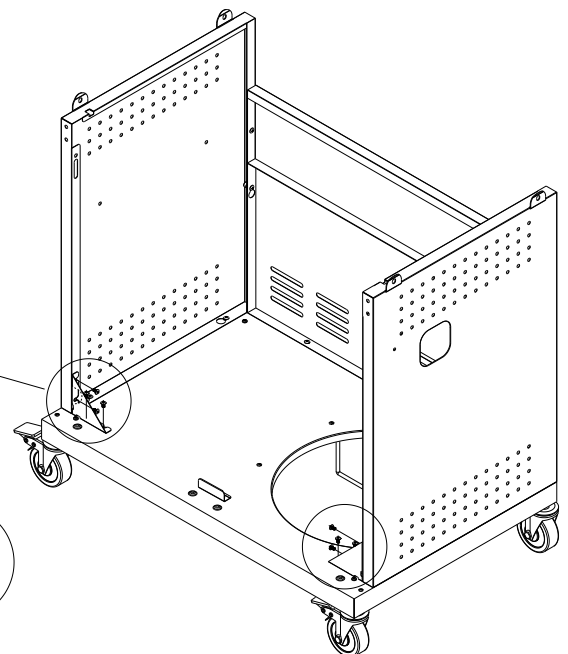
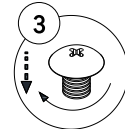
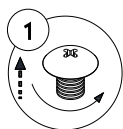
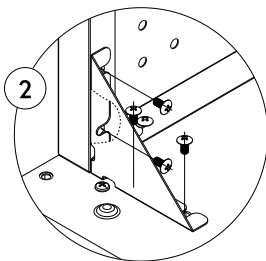


7

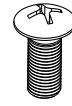
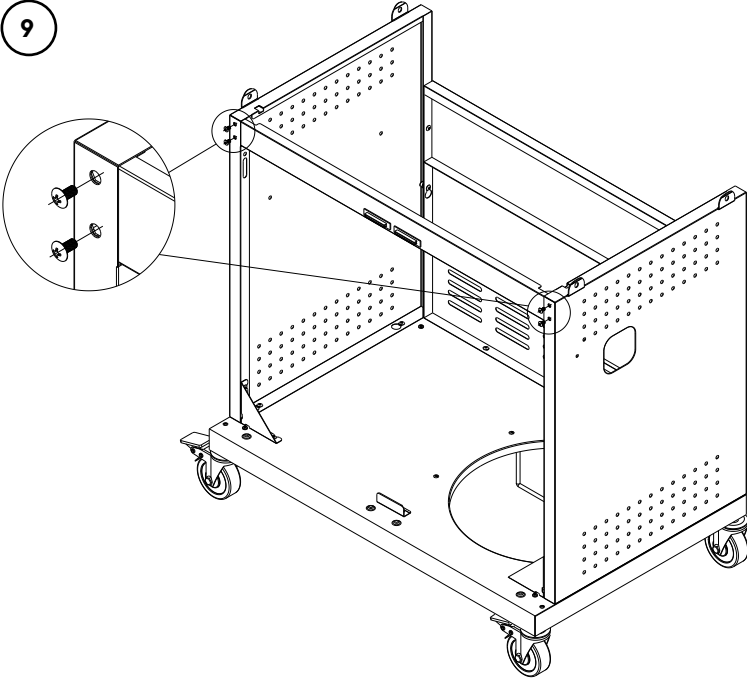


6 x B

8

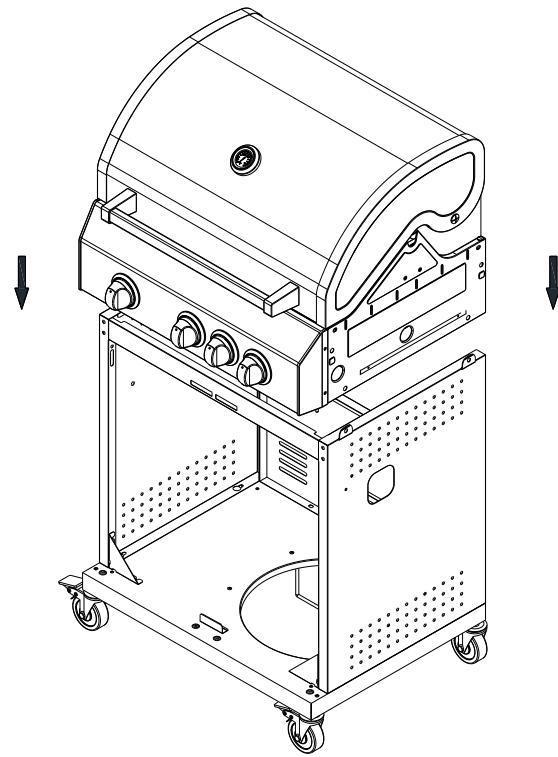


9

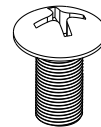
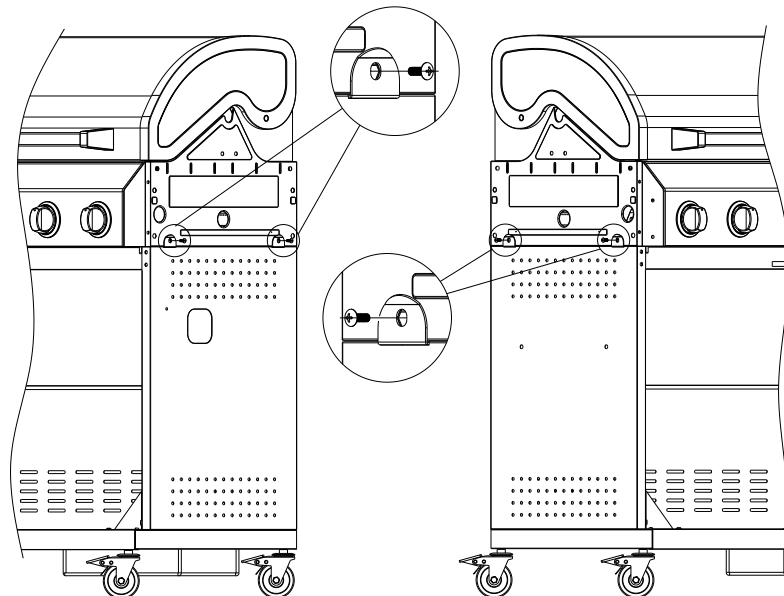


4 x A

10

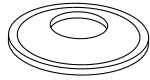
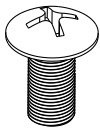


11



4 x B

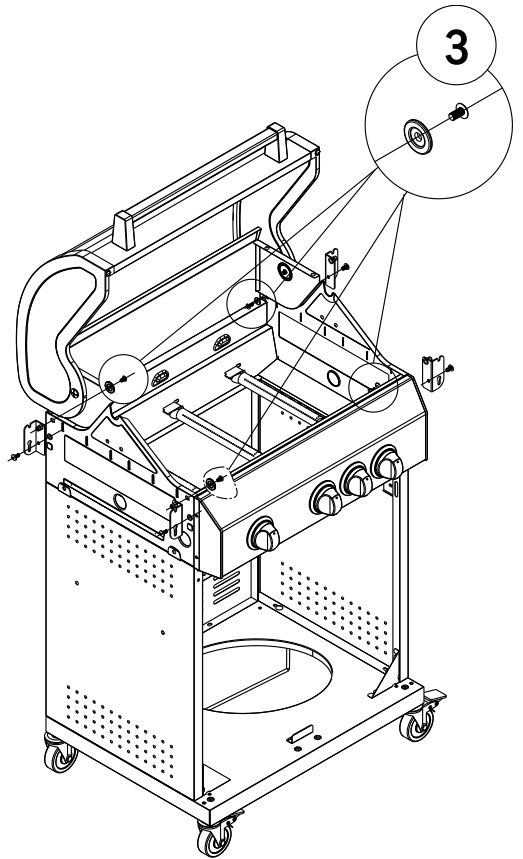
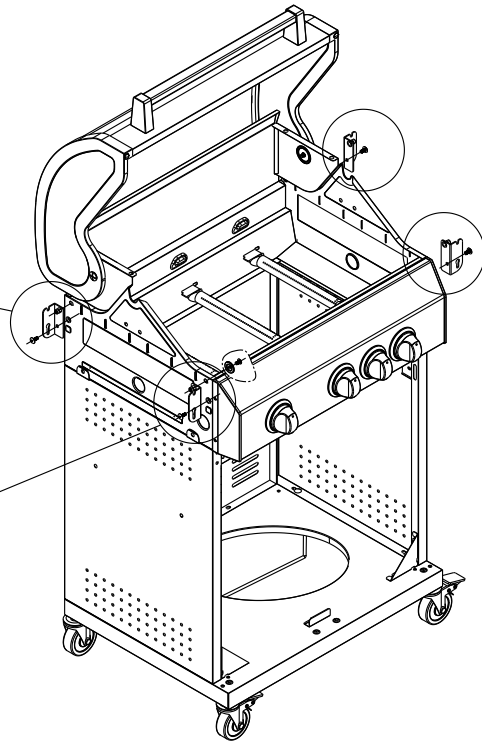
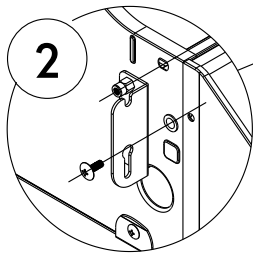
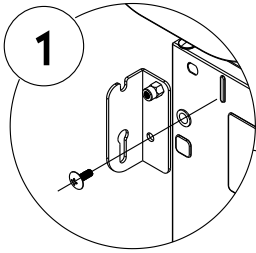
12



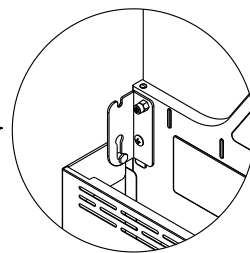
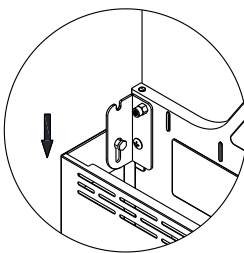
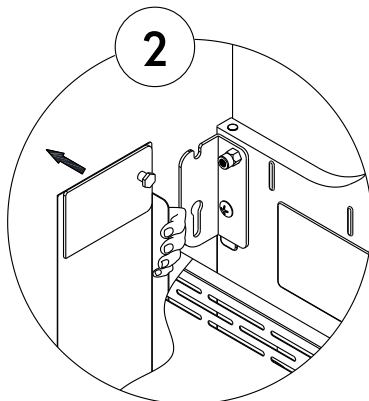
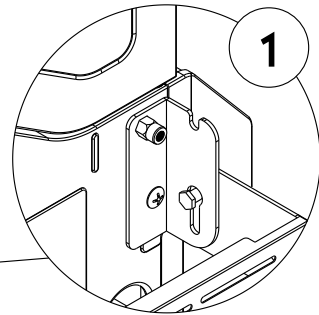
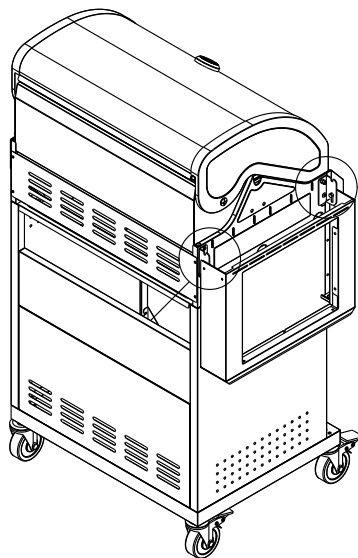
8 x B

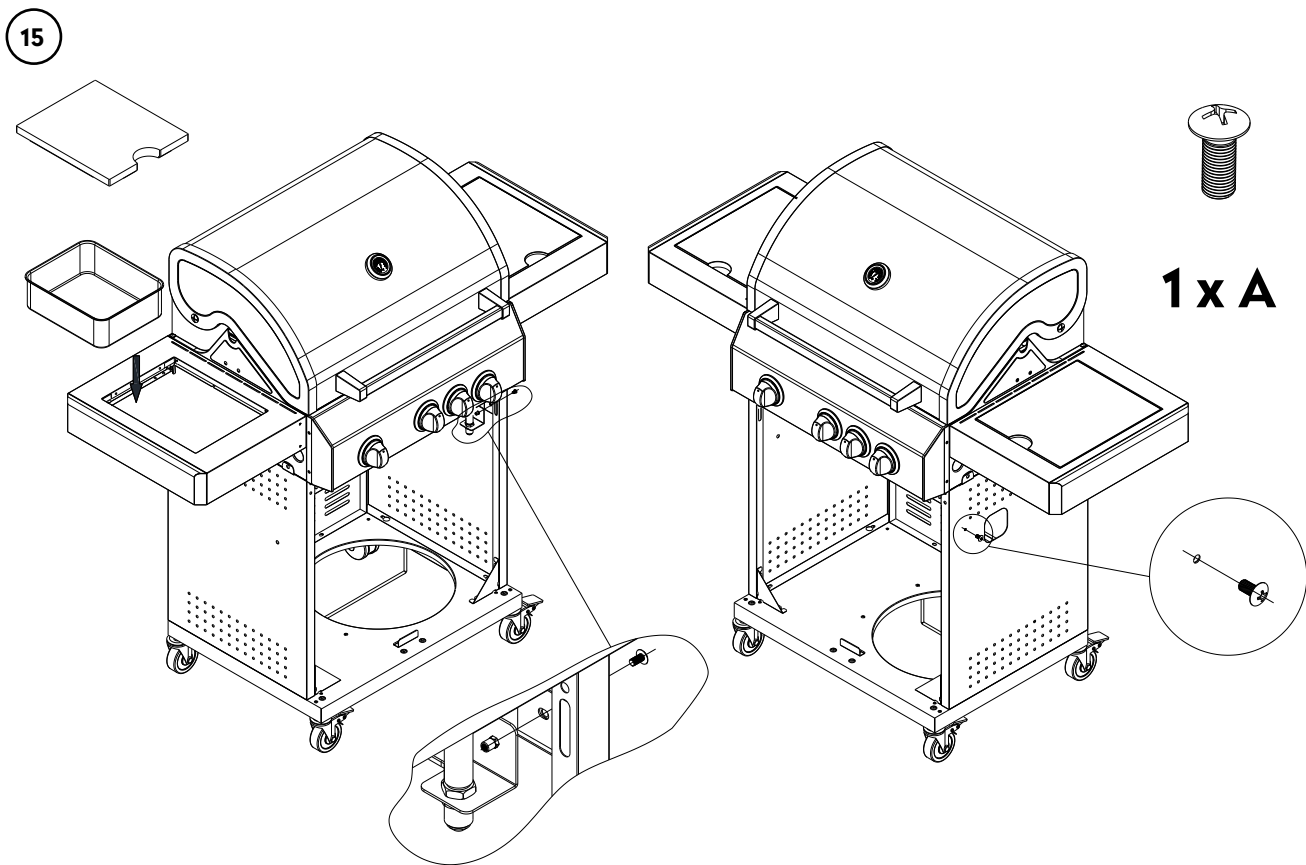
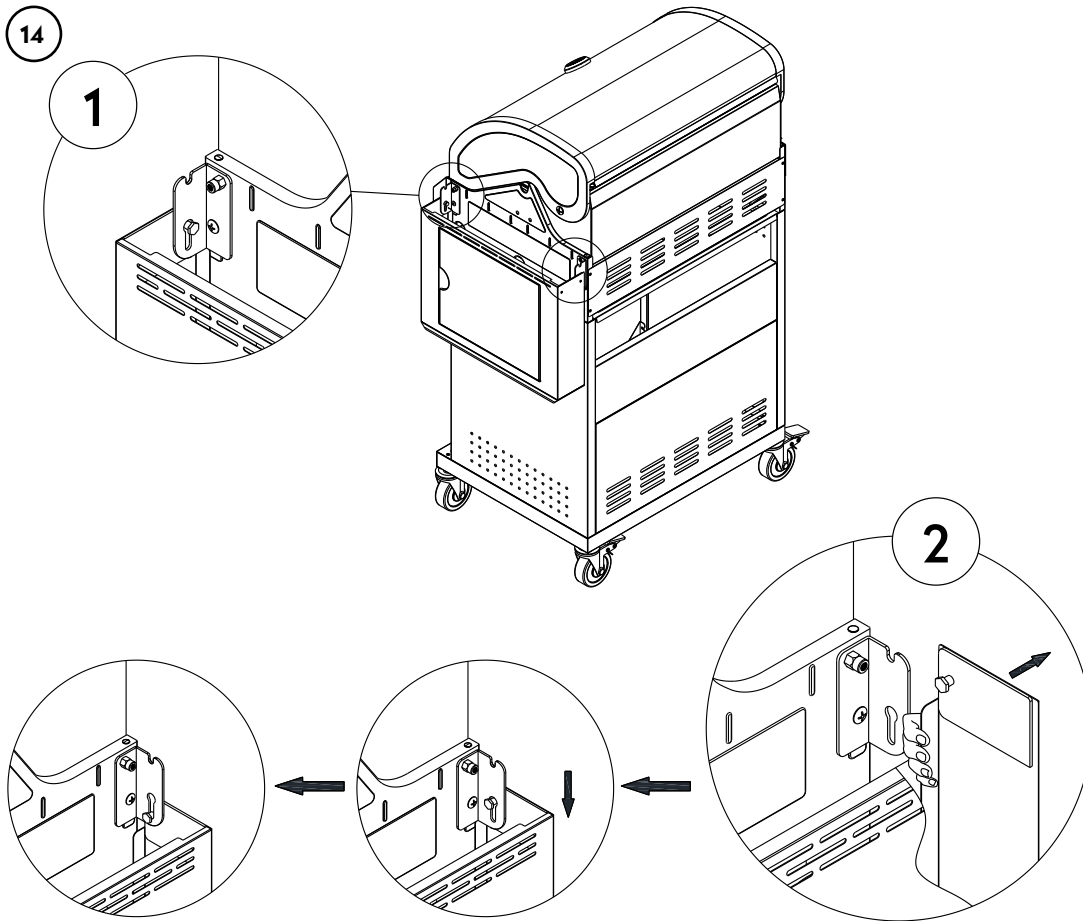
4 x D

3



13

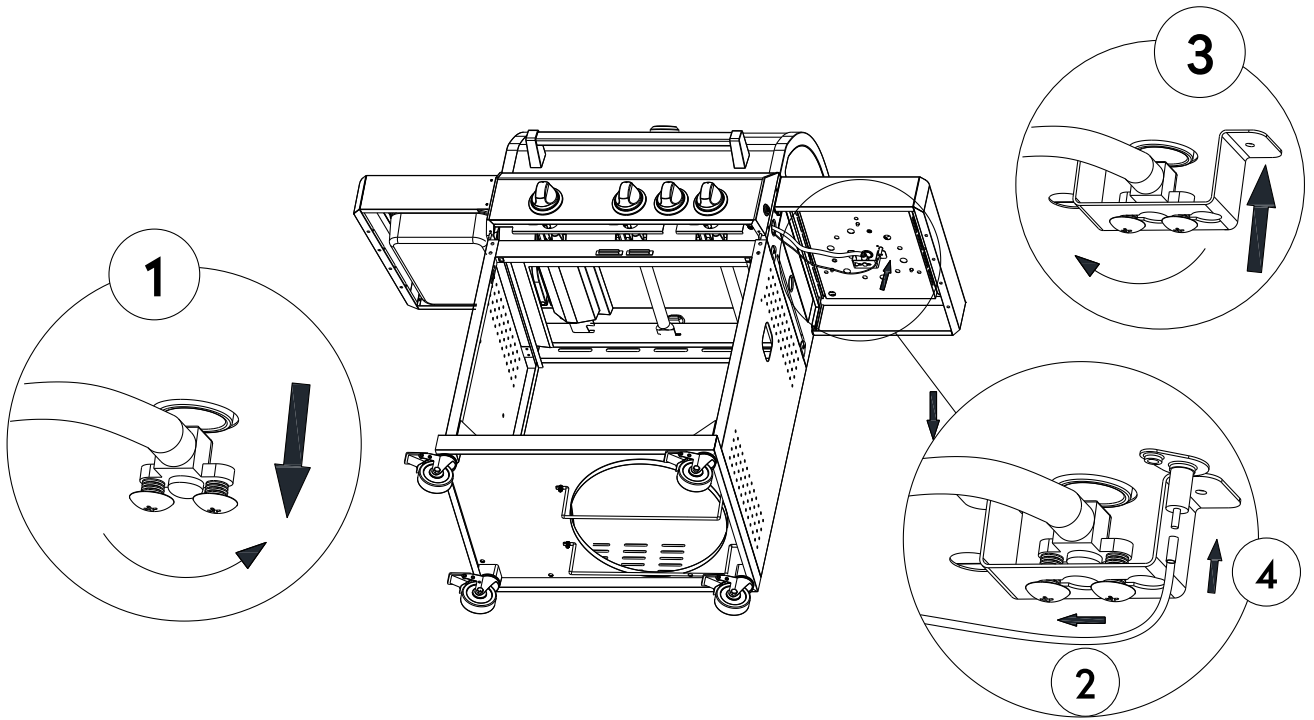




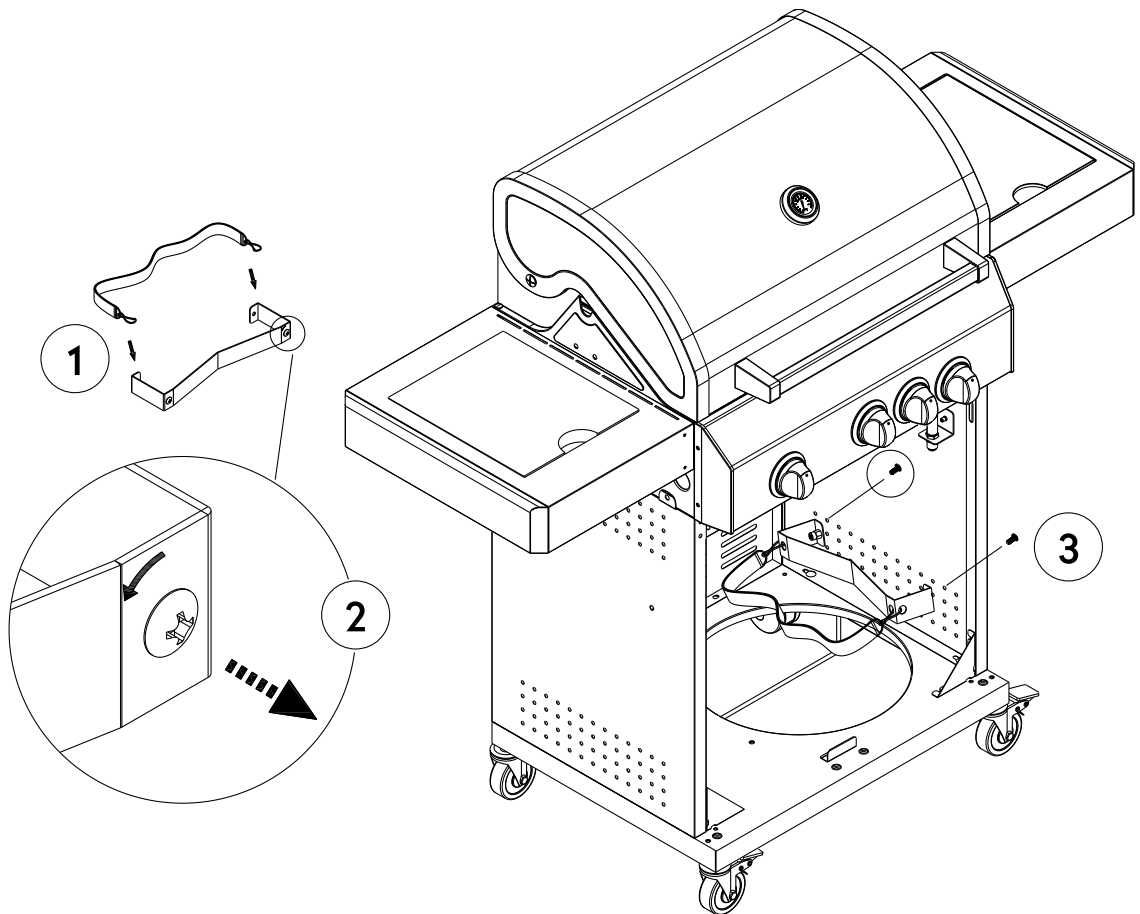
De gasaansluiting is voor het transport met een kabelbinder onder de console bevestigd. Maak de kabelbinder los en schroef de gasaansluiting aan de zijwand van de barbecue.



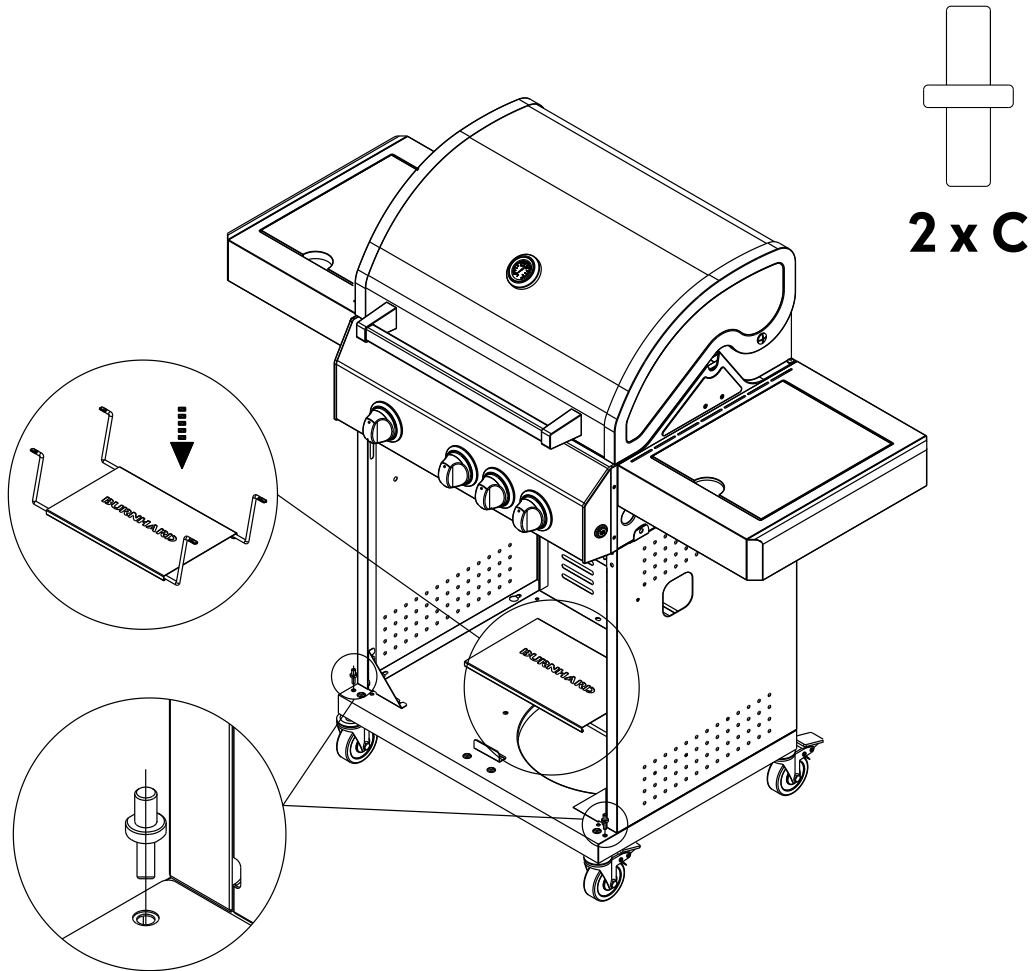
16



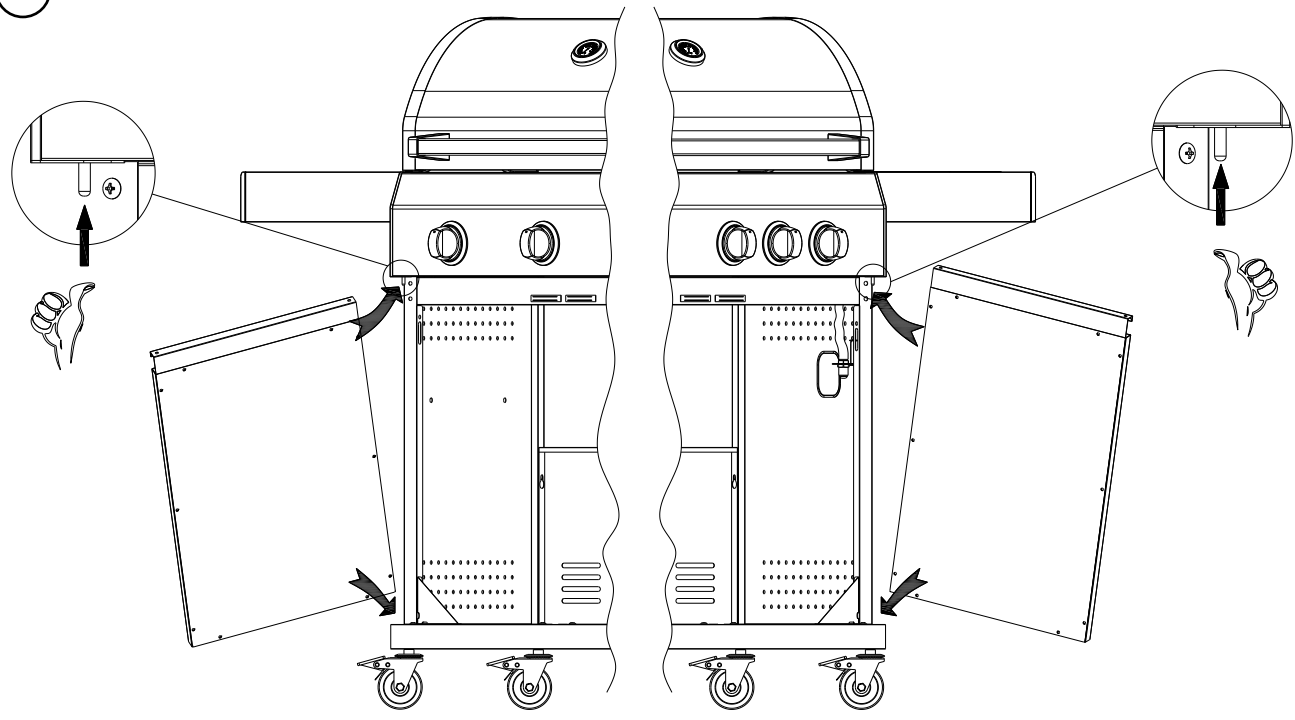
17



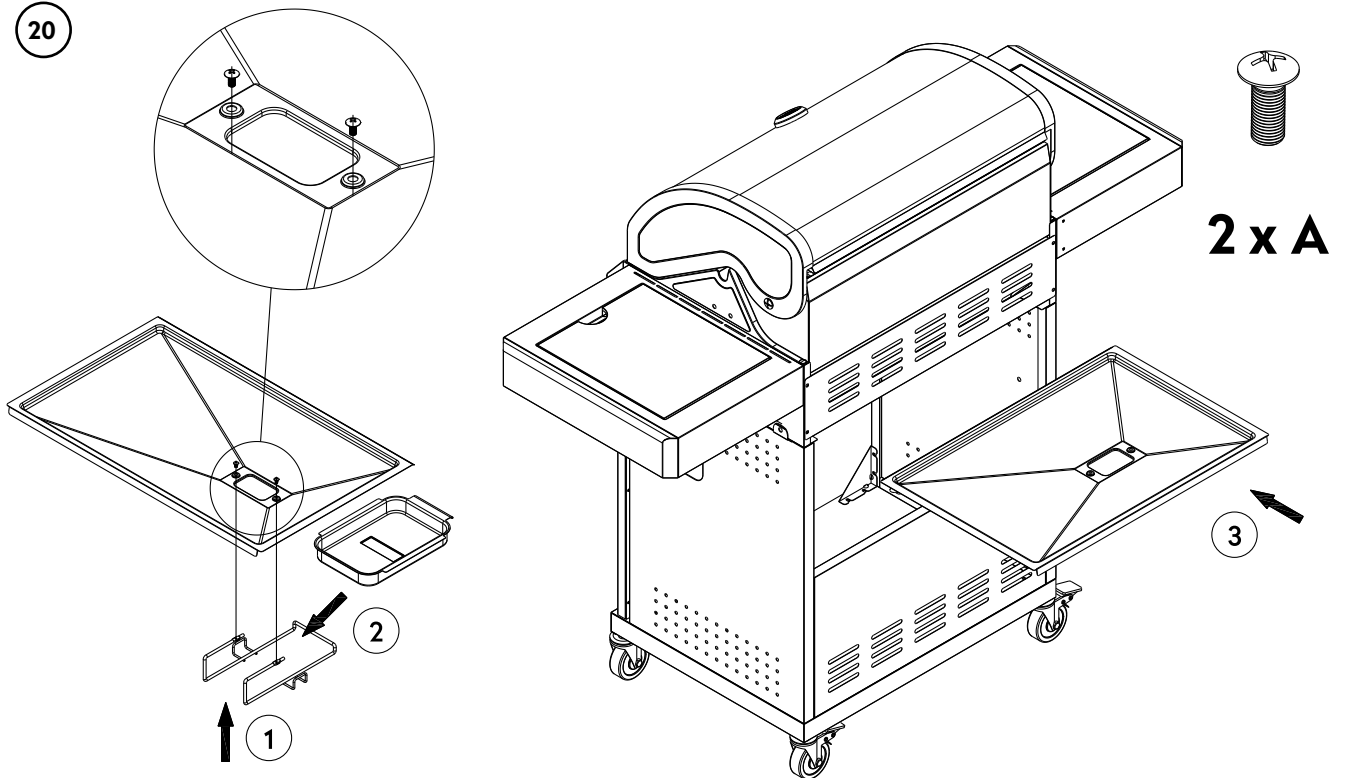
18



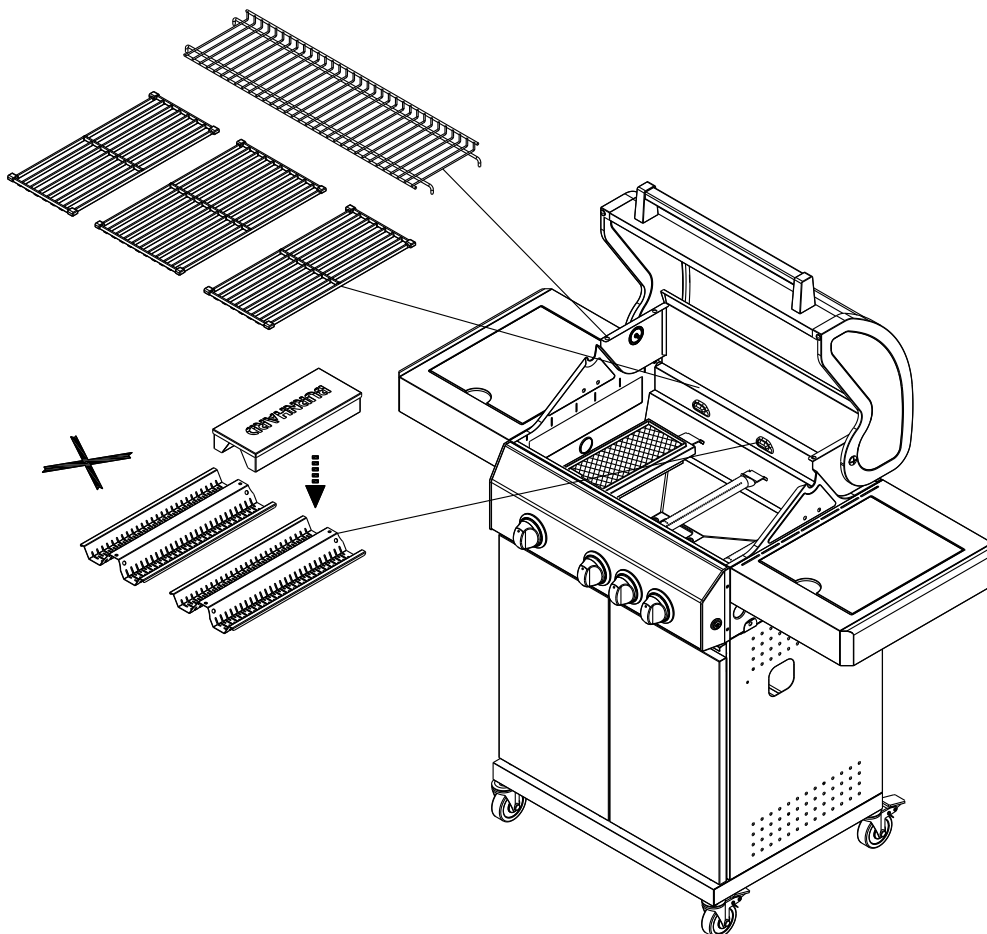
19



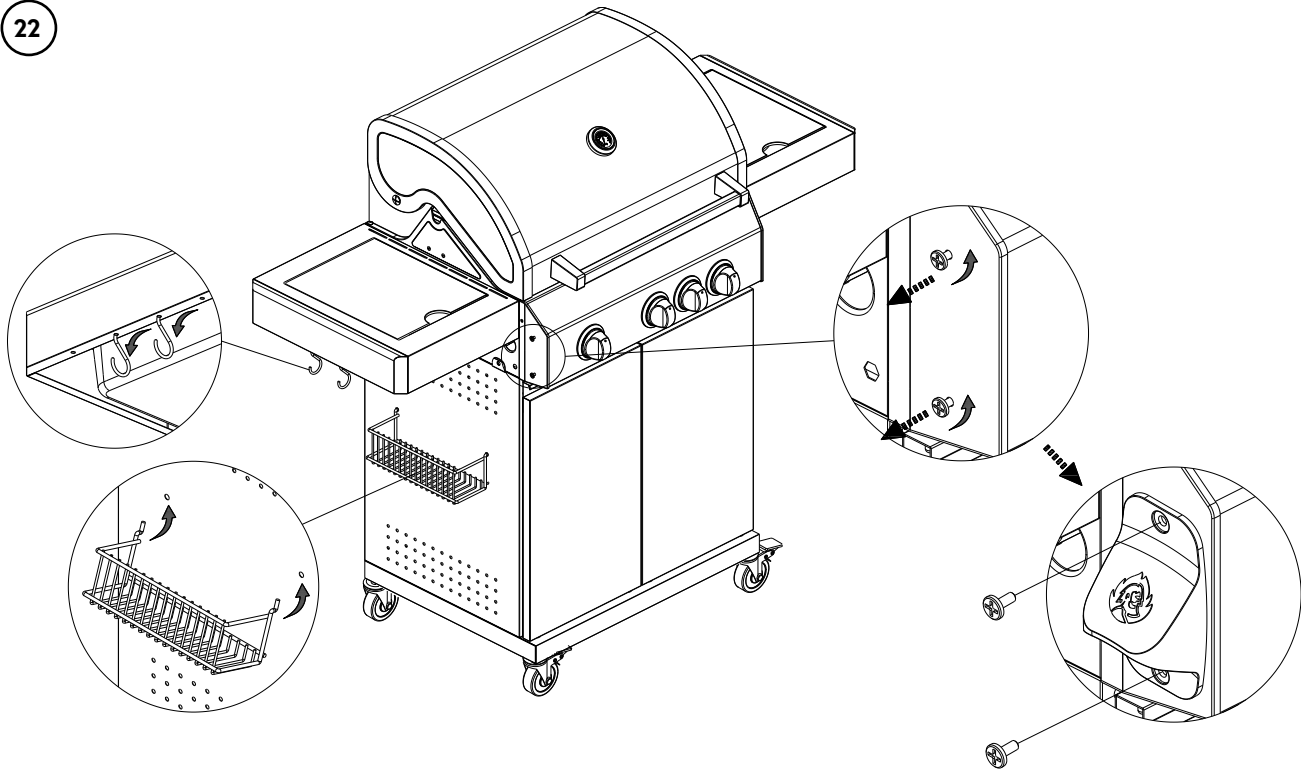
20



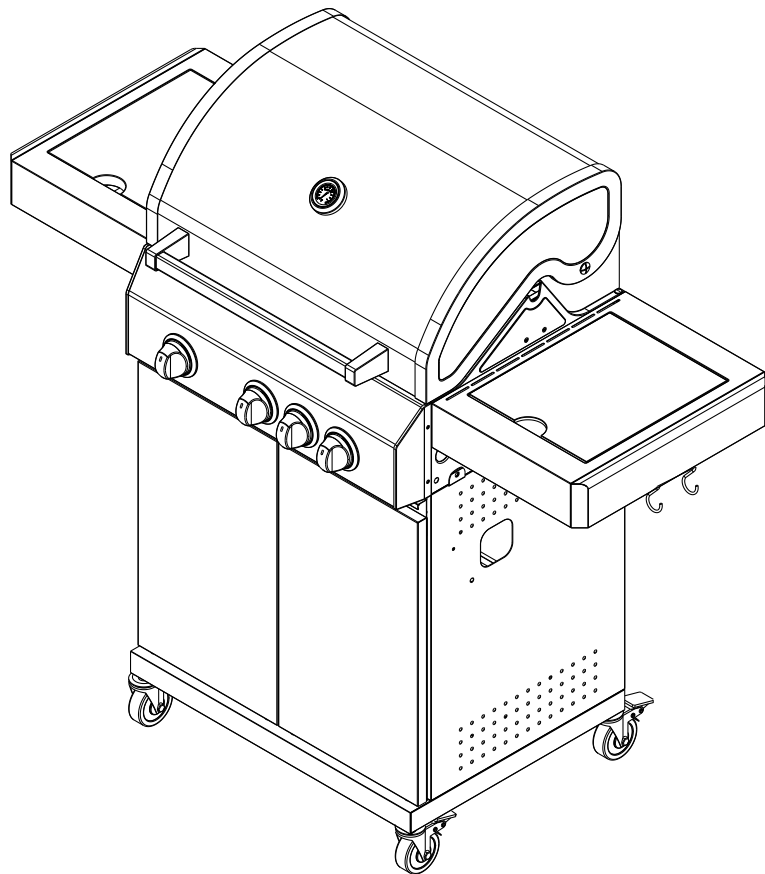
21



22

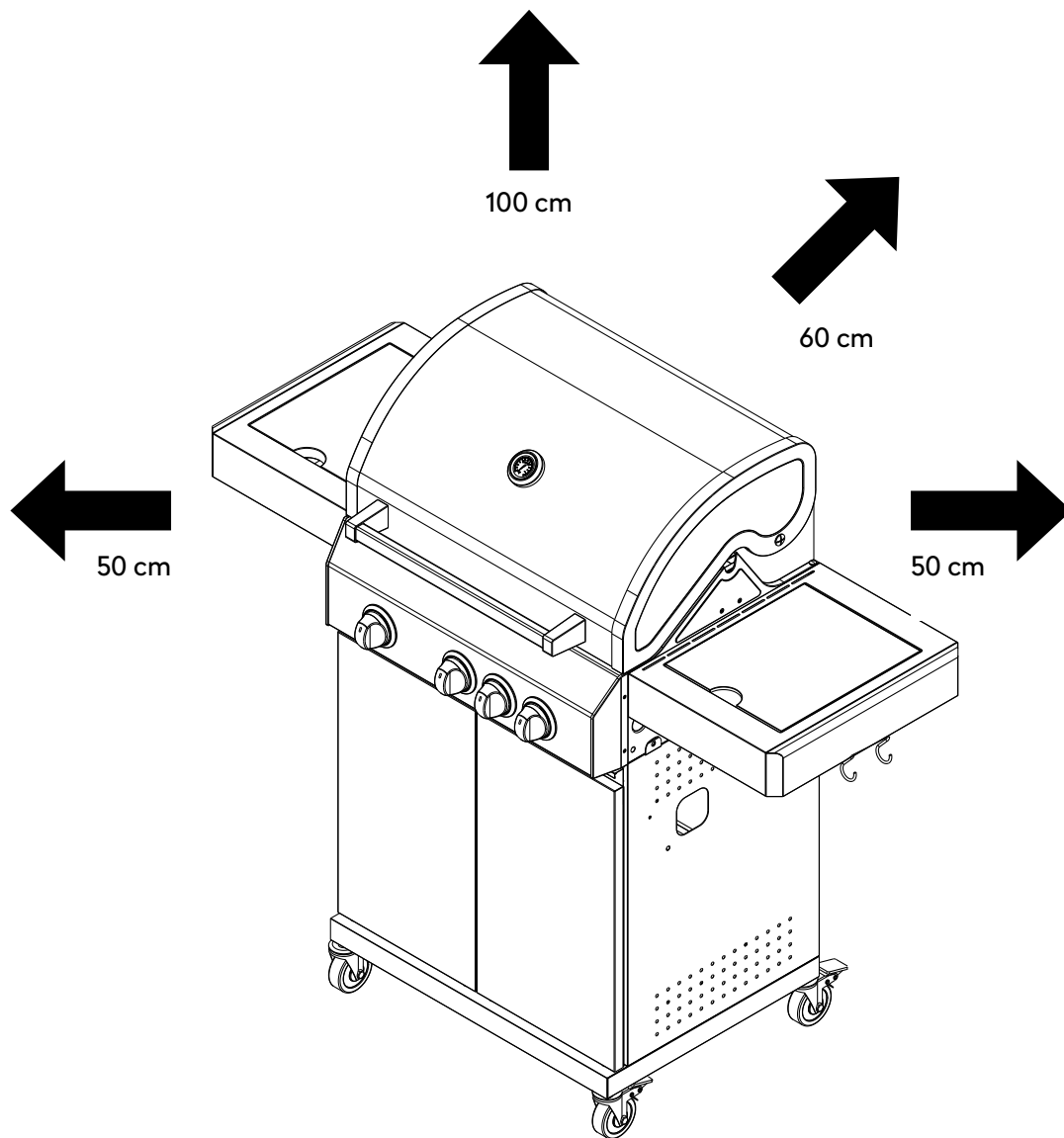


23



**WAARSCHUWING:** de barbecue straalt warmte uit. Plaats de barbecue nooit direct tegen glazen wanden, muren, planten enz. De minimale afstand tot objecten bedraagt:

aan de achterkant: 60 cm  
aan de zijkant: 50 cm  
aan de bovenkant: 100 cm



# GASFLES AANSLUITEN

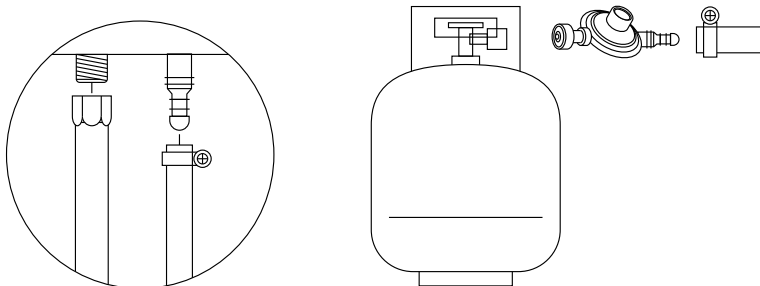


## Brand- en explosiegevaar

**WAARSCHUWING:** Sluit nieuwe of niet geheel lege gasflessen nooit aan als er zich ontstekingsbronnen in de onmiddellijke nabijheid bevinden. Rook nooit.

De volgende onderdelen worden meegeleverd. Ze voldoen aan de norm die van toepassing is in het land waar de barbecue wordt geleverd:

- gaslang (voorgemonteerd): CE-goedgekeurde gaslang van voldoende lengte (maximaal 1,5 m) die een knikvrije installatie mogelijk maakt.
  - Drukregelaar (op de gaslang voorgemonteerd): vast ingestelde en CE-goedgekeurde drukregelaar volgens DIN EN 16129, max. 1,5 kg/u, werkdruk 29 mbar (NL), geschikt voor de te gebruiken gasfles.
1. Schroef de wartelmoer aan het einde van de gaslang op de schroefdraad van de gasaansluiting van de barbecue. Draai de wartelmoer met een moersleutel vast.
  2. Zet de gasfles in de gasgrill.
  3. Schroef de wartelmoer van de slang op de schroefverbinding van de drukregelaar en draai de verbinding vast met een steeksleutel.
  4. Schroef de wartelmoer aan de drukregelaar op de schroefverbinding aan de gasfles. Schroef de wartelmoer stevig vast met de hand. Gebruik geen gereedschap; dit kan de dichting beschadigen



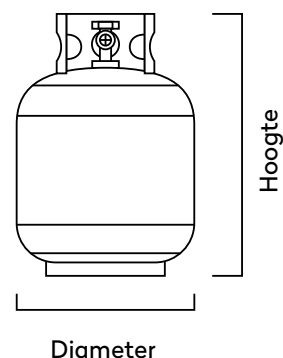
## TOEGESTANE GASFLESFORMATEN

Maat gasflessen die in de onderbouw van de barbecues mogen worden gebruikt en bewaard:

5 kg (hoogte 420 mm, diameter 200 mm)

8 kg (hoogte 505 mm, diameter 229 mm)

11 kg (hoogte: 600 mm, diameter 300 mm)



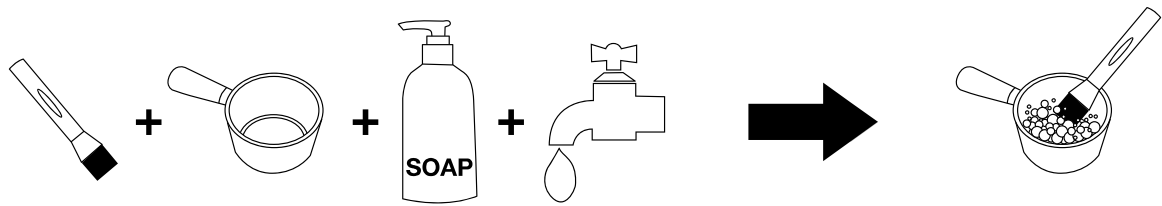
## Explosiegevaar als gevolg van beschadiging van de gaslang

**WAARSCHUWING:** Let op dat aan de volgende eisen is voldaan bij het leggen van de gaslang:

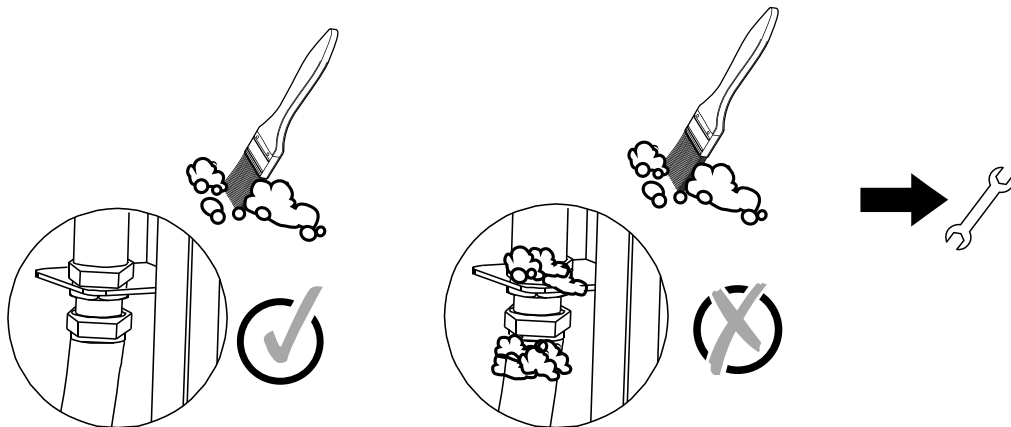
- De gaslang komt niet in contact met hete oppervlakken.
- De gaslang loopt niet langs scherpe randen en hoeken.
- Er mag geen heet vet of vloeistof op de gaslang druppelen.
- De gaslang is nergens verdraaid of geknikt.

## LEKTEST

- Spuit alle afdichtingen in met een gangbare lekzoekspray of kwast ze in met zeepwater (verhouding 1 deel zeep op 3 delen water).



- Draai het ventiel van de gasfles open.  $\overset{1}{}$  :  $\overset{3}{}$  Op ondichte plekken komen luchtbelletjes tevoorschijn.



- Draai het ventiel van de gasfles weer dicht.
- Draai de moeren aan beide aansluitzides nogmaals met de hand vast en herhaal de lekttest. Indien er hierna nog steeds luchtballen te zien zijn, sluit dan het gasventiel van de fles en neem contact op met een specialist.

**Herhaal deze test elke keer wanneer je de gasfles vervangt.**

## ENERGIEBESPARINGSTIPS

- Zet de barbecue uit zodra je klaar bent met barbecueën.
- Verhit de barbecue met gesloten deksel 10-15 minuten, afhankelijk van de buitentemperatuur en de gewenste temperatuur (met uitzondering van het eerste gebruik).
- Het is niet nodig om de barbecue langer dan aangegeven voor te verwarmen.



**WAARSCHUWING:** controleer de gasaansluiting vóór ieder gebruik op breuken, scheuren of slijtage. Indien je een van deze gebreken aantreft, gebruik de barbecue dan niet totdat het mankement is verholpen.

Let erop dat er geen vuurbronnen zoals kaarsen, elektrische apparaten of sigaretten in de buurt zijn wanneer je de gasfles verwisselt of losschroeft. Controleer altijd of de fles goed is dichtgedraaid.

# WERKEN MET DE GASBARBECUE

**WAARSCHUWING:** Zet het barbecue nooit met gesloten deksel aan.

Voordat je voor het eerst op de gasbarbecue gaat grillen, is het essentieel om het oppervlak van het deksel en de buitenste delen van de verbrandingskamer af te vegen met een vochtige doek. Op deze manier voorkom je dat eventuele productieresten kunnen inbranden.

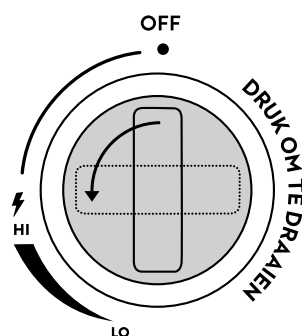
**WAARSCHUWING:** Controleer vóór de ingebruikname van de gasbarbecue of alle branders correct zijn geplaatst op het betreffende mondstuk en of de bijbehorende kabels aan de onderzijde vrij liggen. Als dit niet het geval is, laat je de klemveer los, haal je de branders eruit en plaats je deze opnieuw op de mondstukken. Zet vervolgens de klemveer weer vast.

Laat de branders vóór de eerste ingebruikname 40 minuten inbranden zonder barbecuegerechten. Op deze manier worden conserveringsresten verwijderd. Ruik je een beetje een vreemde geur, is dit geen reden om je zorgen te maken. Dit is niet gevaarlijk. Zorg ervoor dat de barbecue voldoende wordt geventileerd. Schrob tenslotte de roosters met een roestvrijstalen barbecueborstel schoon.

De kleur aan de binnenkant van de gasbarbecue kan iets veranderen. Dit is een natuurlijk proces.

## GASBARBECUE AANZETTEN

1. Open het deksel van de barbecue.
2. Draai alle stelknoppen met de klok mee op de 'OFF'-stand.
3. Sluit de drukregelaar aan op de gasfles.
4. Open het ventiel op de gasfles en controleer de dichtheid tussen de gasdrukregelaar en de gasfles met behulp van gaslekzoekerspray of zeepsop.
5. Je kunt de branders onafhankelijk van elkaar aansteken.
6. Druk een van de stelknoppen in en houd deze ingedrukt terwijl je de knop tegen de klok in naar de 'HI'-positie draait. Hierbij is een 'klik'-geluid te horen. De brander ontsteekt. Indien de brander niet direct ontsteekt, herhaal deze stap dan 3 tot 4 keer.
7. Waarschuwing: wanneer de brander na meerdere pogingen niet ontsteekt, draai de stelknop dan met de klok mee naar de 'OFF'-positie



en draai dan het ventiel van de gasfles dicht. Wacht 5 minuten en begin opnieuw bij stap 4.

8. Wanneer je een brander hebt aangestoken, herhaal dan stap 6 en 7 met de andere stelknop om ook de tweede brander te ontsteken.
9. Reguleer de hitte door de stelknop op een gewenste stand tussen de hoogste stand 'HI' en de laagste stand 'LO' te draaien.

## GEBRUIK VAN DE KERAMISCHE INFRAROODBRANDER



**WAARSCHUWING:** Laat de keramische infraroodbrander nooit voorverwarmen met gesloten deksel.

De brander verwarmt een keramische steen die geperforeerd is met kleine gaatjes. De energie wordt opgeslagen door de steen, waardoor bijzonder hoge temperaturen kunnen worden bereikt.



Steaks en burger-patties krijgen in een paar minuten een knapperige korst zonder de kerntemperatuur te veel te beïnvloeden.

De infrarood keramische brander is traploos instelbaar, net als een conventionele roestvrijstalen brander.

1. Open het deksel van je barbecue.
2. Draai de bedieningsknop linksom totdat het gas hoorbaar wordt binnengelaten.
3. Tel tot 5 en steek de brander aan door de bedieningsknop iets verder te draaien en je het "klik"-geluid van de piëzo-ontsteking hoort.
4. Als de brander niet ontsteekt, ga dan te werk zoals bij de roestvrijstalen branders.

## GEbruIK VAN DE HET ZIJDELINGSE KOOKVELD



**WAARSCHUWING:** Open altijd het deksel van het zijdelingse kookveld voor de ontsteking en tijdens het gebruik.

Bedien het zijdelingse kookveld en één van de branders in de verbrandingskamer. Neem voor de ontsteking de handleiding erbij en volg wat er in punt GASBARBECUE INSCHAKELEN wordt beschreven.

**WAARSCHUWING:** Klap de zijtafel nooit omlaag als het zijdelingse kookveld in werking is. Zorg dat het kookveld en de brandkamer volledig afgekoeld zijn voordat je de zijtafel omlaag klapt.

## GASBARBECUE UITSCHAKELEN

1. Schakel de barbecue uit door het ventiel van de gasfles te sluiten.
2. Druk alle stelknoppen op de barbecue in en draai ze met de klok mee op 'OFF'.

## GASBARBECUE SCHOONMAKEN

---



### Brand- en explosiegevaar

- Gebruik geen ontvlambare schoonmaakmiddelen.
- Verwijder de gasfles voordat je de gasbarbecue schoonmaakt.
- Wacht voor het schoonmaken tot de gasbarbecue voldoende is afgekoeld.
- Maak de gasbarbecue na elk gebruik schoon.
- Trek de vetopvangbak eruit en voer het vet op een milieuvriendelijke manier af.
- Veeg de oppervlakken en roosters af met een vochtige doek of spoel ze af met heet water. Gebruik indien nodig een mild schoonmaakmiddel, een zachte spons met een glad oppervlak. Spoel uit met water en laat de gasbarbecue volledig drogen voor het volgende gebruik. Als alternatief kan je de natte plekken droogwrijven met een niet-pluizende, katoenen doek.
- Verwijder voedingsresten uit de branders met een borstel.
- In het uitzonderlijke geval dat een mondstuk verstopt raakt, maak je dit schoon met een mondstuknaald.
- In het uitzonderlijke geval dat de venturibuis (gasmengbuis) verstopt raakt, moet je deze met een naald of pijpreiniger vrijmaken.

**Aanbevolen uitrusting:** barbecueborstel voor roestvrij staal, zacht doek van katoen (geen microvezel), spons, houten schraper, emmer, speciale barbecue-reiniger (voor binnenkant), mild afwasmiddel, evt. spons van draadwol (voor pannen)/staalwol, veiligheidsbril, wegwerphandschoenen, spatbescherming voor bovenlichaam (schort)

## REINIGING NA ELK GEBRUIK

Om je grill alvast klaar te maken voor de volgende keer, laat je hem na gebruik (zonder grillgerechten) helemaal uitbranden. Op die manier kunnen restanten en vet op het rooster verbranden en achteraf gewoon afgeborsteld worden.

1. Sluit het deksel en stel alle hoofdbranders (dus niet het zijdelingse kookveld) in op "HI". Stel de keramische infraroodbranders in op "LO".
2. Laat je BBQ 15-30 minuten uitbranden, totdat er geen rook meer van af komt.
3. Draai het ventiel van de gasfles dicht en schakel alle branders uit.
4. Open de barbecue langzaam (let op vrijkomende hitte) en schrob de roosters met een roestvrijstalen barbecueborstel goed schoon.

**AANWIJZING:** Borstels van messingdraad zijn erg zacht en daardoor niet goed geschikt voor gietijzeren of roestvrijstalen roosters. Bovendien kunnen deze kleur afgeven en op die manier een roestproces veroorzaken.

Zodra de grill volledig afgekoeld is, verwijder je alle resten uit de vetopvangbak en van de vetafvoerplaat. Als je je plaat met aluminiumfolie afgedekt hebt, moet je deze vervangen.

## REINIGING VAN DE BINNENKANT

Om je barbecue aan de binnenkant schoon te maken, verwijder je eerst de barbecueroosters, trek je de vetafvoerplaat eruit en maak je deze vrij van grove vuilresten. Vervolgens leeg en reinig je de vetopvangbak.

1. Maak de vlamverdelers schoon door deze te verwijderen en ongeveer 1 uur in warm water met een beetje afwasmiddel te laten weken. Verwijder vet en vuil met een zachte spons, warm water en mild afwasmiddel. Je kunt ze ook in de vaatwasser schoonmaken. Daarna grondig afdrogen.
2. Maak de veiligheidsklemmen aan de branderkoppen los (door deze in de drukken) en haal de roestvrijstalen brander uit de barbecue.
3. Plaats de vetafvoerplaat (zonder opvangbak) weer in de grill en zet een lege emmer onder de opening.
4. Spoel de binnenkant van je barbecue goed door met water (hiervoor kan je bv. een gieter gebruiken). **WAARSCHUWING:** Er mag nooit water in de gasmondstukken binnendringen.
5. Breng op de binnenkant van je barbecue een speciaal schoonmaakmiddel (barbecue-reiniger of afwasmiddel) aan en laat inwerken zoals op de verpakking aangegeven. **WAARSCHUWING:** Overschrijd de aanbevolen inwerktijd van het gebruikte schoonmaakmiddel niet. Het materiaal kan anders verkleuren of beschadigd raken.
6. Hardnekkige vervuiling aan de binnenkant van je grill verwijder je met een spons of een houten schraper.
7. Spoel de grill opnieuw na met water, laat helemaal opdrogen en reinig de branders en uitgangen van de pijpen voorzichtig met een droge katoenen doek (of een speciale borstel voor branders).
8. Plaats de verwijderde onderdelen weer in de barbecue.

## REINIGING VAN DE BUITENKANT

Reinig de buitenkant van je barbecue met een zachte katoenen doek, warm water en een mild afwasmiddel.

**WAARSCHUWING:** Gebruik geen microvezeldoek om de oppervlakken te reinigen – dit kan krassen op het materiaal veroorzaken

## ONDERHOUD VAN GIETIJZEREN ROOSTERS

De gietijzeren roosters van de gasbarbecue zijn geëmailleerd. Deze laag beschermt tegen vliegroeft en voorkomt dat voedingsmiddelen aan het rooster blijven kleven. Ondanks deze beschermende laag kunnen de roosters vet en vocht absorberen en weer afgeven. Daarom is het verstandig om ook deze roosters in te branden.

## GIETIJZEREN ROOSTERS INBRANDEN

Gietijzeren barbecueroosters moeten worden ingebrand om het metaal te beschermen tegen roest en om een antiaanbaklaag te creëren. Het inbranden van gietijzer doe je in 3 eenvoudige stappen:

1. Maak de gietijzeren roosters schoon met een mild zeepsop, was ze goed af en veeg ze grondig droog.
2. Vet de barbecueroosters volledig in. Gebruik daarvoor ongeraffineerde olie of vet met een laag rookpunt. **WAARSCHUWING:** Gebruik nooit olijfolie of zuivelproducten – deze worden bitter bij verbranding, ruiken onaangenaam en leiden tot een sterke rookontwikkeling.
3. Plaats de roosters in de barbecue en zet de roestvrijstalen branders op "HI" en de keramische infraroodbranders op "LO". Laat met gesloten deksel 45 minuten inbranden. Hierdoor wordt het vet permanent in het ijzer gebrand en ontstaat er een beschermende patinalaag.

Du kunt het gietijzeren rooster van uw infrarood keramische brander eenvoudig combineren met de roosters van de Brand in de hoofdbrander. Bereid het voor zoals hierboven beschreven en plaats het in de oven voor het inbrandproces op de andere roosters naar de grillkamer.

## ONDERHOUD VAN ROESTVRIJSTALEN ROOSTERS

Roestvrijstalen barbecueroosters zijn zeer gemakkelijk in onderhoud en hoeven niet te worden ingebrand. Je kunt de roestvrijstalen en duurzame roosters met de hand schoonmaken met warm water, een mild afwasmiddel en een zacht sponsje, of in de vaatwasser.

Roestvrij staal kan licht verkleuren bij sterke hitte. Dit natuurlijke proces heeft geen invloed op de kwaliteit of je barbecueresultaten.

## ONDERHOUD EN REINIGING VAN DE KERAMISCHE INFRAROODBANDERS

De keramische steen kun en hoef je niet schoon te maken. Het vet en jus dat op de branders druppelt, verbrandt. Een verkleuring op de steen en ingebrande plekken zijn normaal en beïnvloeden de prestaties van de branders niet.



**WAARSCHUWING:** De keramische steen mag nooit met water en/of schoonmaakmiddelen behandeld worden. Als er iets door het beschermende rooster valt en niet volledig verbrandt, stel je de brander in op het hoogste niveau en laat je alle restjes voor ong. 10 tot 15 minuten opbranden.

Let er goed op dat alleen ongemarineerde/ongeoliede barbecuegerechten op de keramische brander belanden. Zure en zoute marinades en peper kunnen de keramische steen beschadigen als ze gedurende een langere periode op de steen druppelen.

## REGELMATIG ONDERHOUD

---

Na het barbecueën moet je de barbecue direct klaarmaken voor het volgende gebruik. Laat de barbecue op volle sterkte vrij branden (zonder etenswaren) met gesloten deksel, om resten van etenswaren op de roosters te verbranden. Verwijder de resten vervolgens met een borstel.

Ga hierbij als volgt te werk:

1. Haal alle voeding van het barbecuerooster, schakel de barbecue op het hoogste niveau en laat de vlammen 20 à 40 minuten branden met gesloten deksel totdat er geen rook meer uit de barbecue komt. Voor hardnekkige vlekken draai je de roosters ondersteboven, zodat de gebruikte zijde naar de onderkant wijst.
2. Sluit het ventiel van de gascilinder (draai op 'OFF') en draai vervolgens de schakelaar op de barbecue op 'OFF'.
3. Maak het grillrooster schoon met een roestvrijstalen borstel met een lange steel. Gebruik hierbij barbecuehandschoenen of een pannenlap, omdat de barbecue nog erg warm is.
4. Bij een gietijzeren rooster doe je reuzel, zonnebloem- of lijnolie op een doek en wrijf je de roosters in om vliegroeft te voorkomen en om de patinalaag de volgende keer dat er wordt opgewarmd te vernieuwen. Verder hoeft je qua onderhoud aan roestvrijstalen roosters niets te doen.

Het is aan te raden om de vieze plekken aan de rand van het gietijzeren rooster na elk 2e of 3e gebruik apart schoon te maken na het uitbranden en borstelen. Haal hiervoor het rooster van de barbecue en schrob deze met warm water (geen sop) en een staalspons (schuurspons) voorzichtig schoon. Wrijf het rooster vervolgens voorzichtig droog met een doek, wrijf het in met olie en plaats het terug in de barbecue. Roosters van roestvrij staal kunnen eenvoudig worden gereinigd met afwasmiddel, een spons en warm water of in de vaatwasser.

Indien er toch nog roestvlekken aanwezig zijn op gietijzeren rooster, schuur de roestige plekken dan af met staalwol tot de roest volledig is verwijderd. Was het gietijzer daarna met af water of in een warm sopje, droog het gietijzer goed af en herhaal het inbranden.

Bewaar het gietijzeren rooster in de winter indien mogelijk op een droge plaats.

Maak de barbecue elke 3-4 maanden grondig schoon. Het uitbranden, het legen van de vetbak, het schoonmaken van het vetopvangblik en het schoonmaken van het rooster dient na elke keer barbecueën te gebeuren.

**WAARSCHUWING:** de meegeleverde houten snijplank is een natuurlijk product en kan daarom uitzetten en/of gaan schimmelen door vocht en weersinvloeden. Bewaar de snijplank daarom na gebruik op een droge en warme plaats en neem deze pas mee naar buiten als je gaat barbecueën.

Maak de plank na gebruik schoon met een vochtige spons, gebruik bij hardnekkig vuil een beetje mild afwasmiddel. Zet de plank nooit in de vaatwasser. Laat hem ook niet voor langere tijd in de vaatwasser of in water liggen. Behandel de snijplank regelmatig met een geschikte onderhoudsolie.

## PROBLEMEN OPLOSSEN

Probleem	Mogelijke oorzaak	Oplossing
Branders ontsteken niet	Gasfles is leeg	Sluit een nieuwe gasfles aan
	Defecte drukregelaar	Laat de drukregelaar door een specialist testen
	Vreemd voorwerp in de brander	Maak de branders schoon
	Vreemd voorwerp in het ontstekingsstelsel of de slang	Maak de ontsteking en slang schoon
	Geen ontstekingsvonk	Piëzo-ontsteking laten vervangen
	Mondstuk defect (als de branders ondanks eerdere maatregelen niet ontsteken)	Vraag de klantenservice om vervanging
Kleine vlam of klapvlam in de brander (knallend of sissend geluid)	Vreemd voorwerp in de brander	Maak de branders en ontsteking schoon
	Brander is niet goed geplaatst	Brander verwijderen en opnieuw plaatsen

### ROESTVRIJSTALEN BRANDER VERVANGEN

Onderzoek welke brander niet meer goed werkt door naar het vlambeeld te kijken. Als een of meerdere branders defect zijn, kun je de betreffende brander als volgt vervangen:

1. Verwijder de klemveren. Trek de brander iets naar achteren en til de desbetreffende brander voorzichtig op.
2. Reinig of vervang de defecte brander(s). Vervang de branders en zet ze met de klemveer opnieuw vast.

## GASBARBECUE OPBERGEN

---

- Berg de gasbarbecue op in een droge ruimte die beschermd is tegen vorst. Sluit het barbecuedecksel en dek het toestel af om het te beschermen tegen vuil en beschadigingen.
- De afdekkap beschermt je barbecue het hele jaar door tegen weersinvloeden zoals regen, hagel, sneeuw, wind en vorst.
- Sluit het ventiel van de gasfles altijd af en bewaar deze buiten bereik van kinderen.
- Neem de gietijzeren roosters mee in huis/in je flat tijdens het winterseizoen om roestvorming te voorkomen.
- Volg voor het opbergen de instructies in de paragraaf "Veiligheidsinstructies".

## KLANTENSERVICE

---

Onze producten zijn in principe onderworpen aan de wettelijke garantieverplichting van 2 jaar. Claims die hierbuiten vallen kunnen alleen in combinatie met het aankoopbewijs worden behandeld. Slijtagedelen sluiten een garantieclaim door normale slijtage uit. De levensduur is afhankelijk van de behandeling en het gebruik van de producten, en is daarom verschillend.

Neem contact op met onze klantenservice wanneer je nog vragen hebt over de bediening en de werkwijze van onze producten:

**Gratis hotline voor Nederland:** 0800 0900058

E-Mail: [service@burnhard.com](mailto:service@burnhard.com)

Internet: [www.burnhard.com/nl](http://www.burnhard.com/nl)

## AFVALVERWIJDERING/MILIEUBESCHERMING

---



Onze producten worden volgens hoge kwaliteitsnormen geproduceerd en zijn ontworpen voor een lange levensduur. Regelmatig onderhoud en verzorging helpen de levensduur te verlengen.

Als het toestel defect is en niet meer kan worden gerepareerd, mag het niet samen met het normale huishoudelijke afval worden weggegooid.

Het product en de verpakking moeten volgens de plaatselijke voorschriften worden afgevoerd. Neem indien nodig contact op met je plaatselijke afvalverwerkingsbedrijf voor meer informatie.

## CONFORMITEITSVERKLARING

---

Springlane GmbH verklaart hierbij dat het product in overeenstemming is met de fundamentele CE-eisen op de datum van afgifte. De volledige conformiteitsverklaring kan op [www.burnhard.com/nl](http://www.burnhard.com/nl) worden geraadpleegd.



## TECHNICAL SPECIFICATIONS

---

<b>Power:</b>	Total 13,5 kW – 2 main burners with 3.5 kW, 1 infrared ceramic burner with 3.5 kW, 1 side cooking hob with 3 kW
<b>Dimensions (W/H/D):</b>	130 x 118 x 55 cm
<b>Weight:</b>	ca. 36 kg
<b>Nominal heat load</b>	
<b>(Hs) Burner:</b>	13,5 kW
<b>Connected load</b>	
<b>Burner:</b>	982 g/h
<b>Operating pressure:</b>	29 mbar
<b>Type of gas:</b>	butane (G30) and propane (G31)
<b>Appliance class:</b>	I3B/P(30)
<b>Includes:</b>	2 stainless steel burners, 1 infrared ceramic burner, 1 side cooking hob, 3 grill grids, warming grid, food container with wooden cutting board, lid thermometer, piezo ignition
<b>Accessories:</b>	gas hose and pressure regulator (29 mbar), spice and sauce holder, 4 hooks, bottle opener, smoker box, cover

**Subject to changes and errors in features, technology, colours, and design.**

## EXPLANATION OF SYMBOLS



This symbol warns of hazards that can damage the device or cause injury.

## SAFETY INSTRUCTIONS

---

**Read the instructions before using the appliance.**

### INTENDED USE

This gas grill may only be used outdoors and in well-ventilated areas. Never use the gas grill inside a building, garage, or any other enclosed area.

#### General hazards



- Danger to children or persons with limited ability to operate equipment. This appliance is not intended for use by children or persons with limited ability to operate equipment. The appliance may only be used by persons who are able to operate equipment safely.
- **WARNING:** Accessible parts may be very hot. Keep young children away.
- Do not modify the appliance in any way. Any changes to the appliance can lead to accidents and invalidate the warranty.

### UNPACKING THE DEVICE

Danger to children. Danger to life through suffocation/ingestion. Keep the packaging material away from children. Dispose of it immediately. Keep small parts out of their reach.



## CONNECTING THE GAS SYSTEM



### Fire and explosion hazard

- This gas grill may only be operated with a suitable pressure regulator. The enclosed pressure regulator is set correctly at the factory for liquid gas operation.
- The gas hose may need to be replaced if corresponding national requirements require it.
- Make sure that there is no ignition source, open fire, or similar nearby when replacing the gas cylinder.
- Ask for advice when buying or renting the gas cylinder from a store.
- The device must be connected as described in this manual. Make sure the gas hose is not kinked or chafed.
- Perform the leak test procedure described in this manual (found under CONNECTING THE GAS CYLINDER) before using the grill. Perform the leak test every time you replace the gas cylinder.

## GENERAL SAFETY INSTRUCTIONS



### Fire and explosion hazard

- Use outdoors only.
- Do not move the appliance during use.
- This appliance must be kept away from flammable materials during use.
- When changing the gas cylinder, care must be taken that there are no combustible materials, children, or pets in the vicinity.
- Improper assembly of the grill may be dangerous. Please follow the assembly instructions carefully.
- This gas grill is not intended for commercial use.
- Do not use charcoal, briquettes or lava rock in your gas grill. The device must not be operated with natural gas.
- Never smoke when handling the gas unit. Do not place the gas cylinder near an open fire.
- Make sure that the gas grill is protected from the wind.
- Keep the grill away from moisture, spraying water, and the like as well as electrical leads.
- This appliance must be kept away from flammable materials during use.
- Set up the gas grill on a flat, stable, and fire-resistant surface.
- Protect the gas cylinder from strong sunlight.
- Check the hose and regulator for tears and damage before each use. Do not use the gas grill if the regulator, gas hose, or cylinder is defective or leaking.
- Before each operation, check the burners for dirt and remove any dirt before operating the gas grill.
- Do not ignite the gas flame with an open flame. Use only the piezo ignition of the respective burner to ignite it.
- To avoid gas escaping accidentally, the valve on the gas cylinder should only be open when the gas grill is in operation. Close the cylinder valve immediately when you switch off the gas grill.
- Make sure that the housing vents are not covered under any circumstances.
- The surfaces of the gas grill become very hot during operation. Warn bystanders and keep children and pets away.
- While igniting or cooking, never lean over the open grill.
- Always wear protective gloves as soon as the gas grill is in operation and the temperature of the components exceeds the ambient temperature by 50 °C.
- Never leave the gas grill unattended during operation.
- Turn off the gas supply at the gas cylinder after use.
- Before changing the position of the gas grill, the gas unit must be switched off, the gas cylinder valve closed, and the gas cylinder unscrewed from the gas hose to protect the pressure regulator and the hose line.
- Turn off the gas supply at the gas cylinder after use.
- The lid must always be open when the burner is ignited.

## MAINTAINING THE GAS GRILL



### Fire and explosion hazard

- Repairs and maintenance on the gas unit may only be carried out by authorised specialist personnel. Do not make changes to the gas grill or the pressure regulator.
- Replace the pressure regulator and the hose after 10 years at the latest, even if there is no visible external damage. Make sure that the pressure regulator is approved for the gas used and is set to the correct operating pressure (see TECHNICAL SPECIFICATIONS). A new hose may not be longer than 1.5 m.

## MEASURES IN CASE OF GAS ODOUR

- Close the gas supply, extinguish all open flames and open the lid.
- If the smell of gas is still present, keep away from the appliance and inform your gas supplier or the fire brigade.

## FIRE-FIGHTING MEASURES

- Get people around you to safety! If possible, close the valve on the gas cylinder. Cool the gas cylinder with water. Pay attention to your safety. Spontaneous, explosive reignition is possible.
- In case of fire, filled pressurized gas containers should be removed from the area threatened by the fire. If this is not possible, the compressed gas containers must be kept from overheating by suitable means, like spraying with water from a protected position.
- If grease fire should break out, try (if possible) to switch off the burners, close the lid until the fire is extinguished.
- **WARNING: Never attempt to extinguish an oil or grease fire with water.** Always use the fire extinguishing agents provided for this purpose: grease fire extinguisher and/or fire blanket. Ask a specialist dealer for specific information on this.
- Keep away from the source of the fire and inform the fire brigade immediately.

## FIRST-AID MEASURES

### What to do in case of gas inhalation

- Inhaling high gas concentrations can lead to suffocation. Possible symptoms include loss of mobility and unconsciousness. The victim does not realise that he or she is suffocating. If inhaled in low concentrations, the gas can cause dizziness, headaches, nausea, and problems with coordination.
- Move the victim to fresh air. Contact a doctor or rescue service. In case of respiratory arrest, initiate artificial respiration.

### What to do in case of severe burns or scalds

- There is an acute risk of hypothermia and shock. Call the emergency services immediately!
- Immediately douse burning clothes with water or smother the flames with a thick blanket.
- Burns: leave clothes on the body.
- In case of scalding: remove clothing immediately.
- Cool the affected area with cold water for at least 15 minutes until the pain subsides.
- Cover the affected area with a sterile Metalline towel. Apply the Metalline-coated side to the injured skin and fix it loosely with a gauze bandage or a triangular cloth.
- Do not use "home remedies" such as ointments, powders, oils, disinfectants, etc.!

### Measures for minor burns or scalding

- Burns: remove clothing only if it does not stick to the body.
- In case of scalding: remove clothing immediately.
- Cool the affected area with cold water for at least 15 minutes until the pain subsides.
- Let small burns or scalds that haven't formed blisters heal in the air, do not cover with a patch or bandage.

## INSTRUCTIONS FOR TRANSPORT



### Fire and explosion hazard

- If possible, do not transport the gas cylinder in vehicles in which the load compartment is not separated from the driver's cab. The driver must be aware of the potential dangers of the cargo and must know what to do in the event of an accident or emergency.
- Transport the gas cylinder upright and secured against falling over and slipping.
- Make sure that the gas cylinder valve is closed tightly.

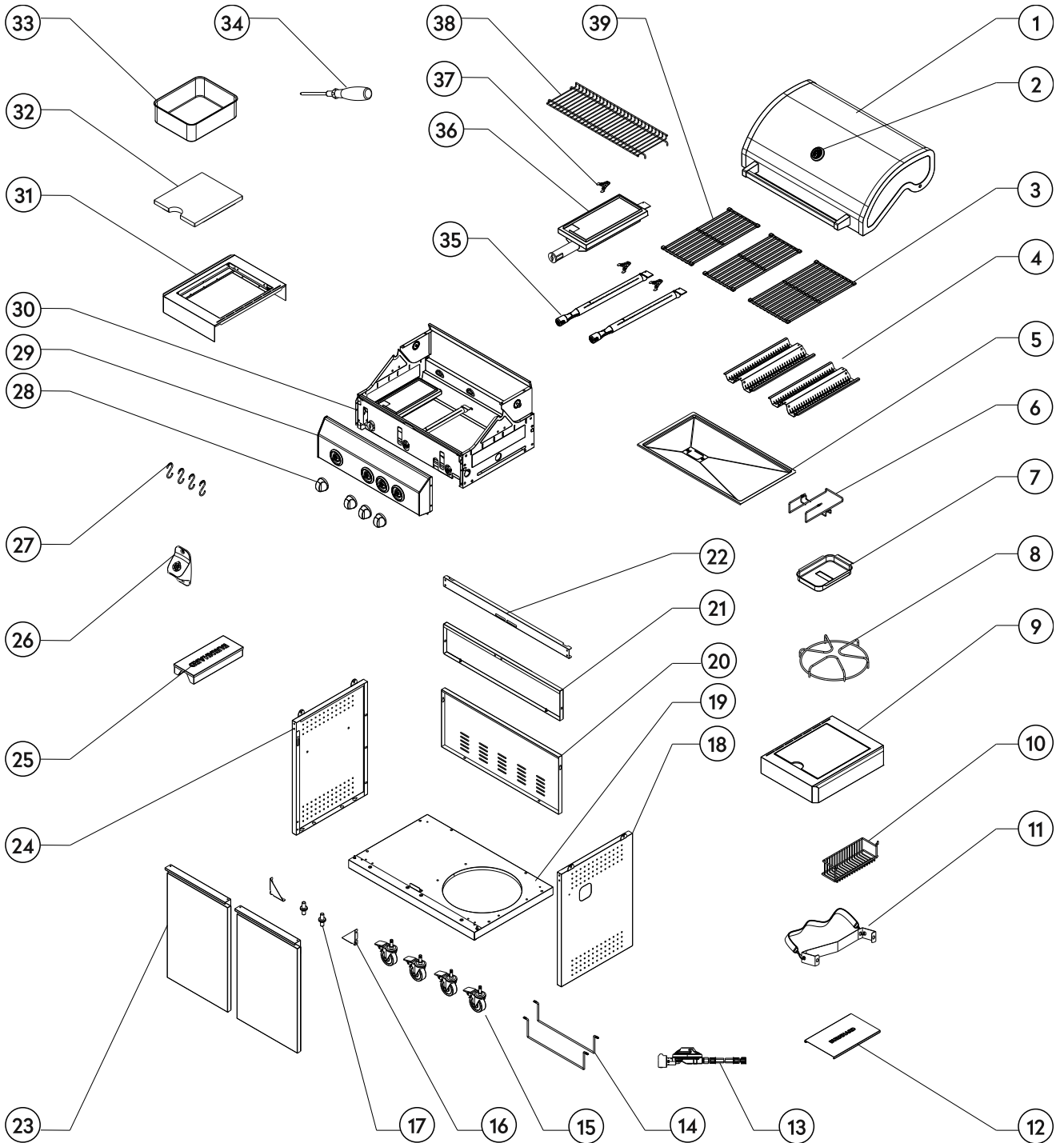
## STORAGE INSTRUCTIONS



### Fire and explosion hazard


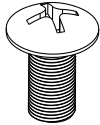
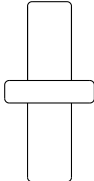
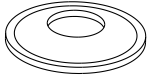
- Store the gas cylinder out of reach of children.
- Keep the gas bottle away from oxidising gases and other oxidising substances.
- Escaping LPG is heavier than air and sinks to the bottom. Do not store the gas cylinder at home lower than ground level (for example, in the cellar, underground car park, etc.) or in unventilated places where escaping gas could accumulate.
- Protect the gas bottle from direct sunlight and other heat sources. Store the gas bottle at a temperature of less than 50 °C in a well-ventilated, shady place and protected from weather influences.
- Store the gas cylinder upright and secured against falling over.
- Do not store spare / additional or disconnected gas cylinders under or near the gas grill.
- The storage instructions also apply to empty gas cylinders. These still contain a residual amount of LPG.

# EQUIPMENT DELIVERED/ DESCRIPTION OF COMPONENTS



<b>Ref.</b>	<b>Description</b>	<b>Quantity</b>
1	Lid	1
2	Lid thermometer	1
3	Grid (big)	1
4	Flame distributor	3
5	Grease drain plate	1
6	Mounting grease drip tray	1
7	Grease drip tray	1
8	Warmer side hob	1
9	Side table with hob (right)	1
10	Spice and sauce holder	1
11	Gas bottle holder	1
12	Bottom panel gas bottle	1
13	Pressure regulator and hose	1
14	Gas bottle suspension	2
15	Swivel castor	4
16	Reinforcement lower cabinet	2
17	Door spindle	2
18	Side panel base cabinet (left)	1
19	Floor base unit	1
20	Rear panel base cabinet	1
21	Rear panel base cabinet (small)	1
22	Lower cabinet strut	1
23	Door	2
24	Side panel base cabinet (left)	1
25	Smoke box	1
26	Bottle opener	1
27	Accessory hook	4
28	Control knob (regulator)	4
29	Front control panel	1
30	Combustion chamber	1
31	Side table (left)	1
32	Wooden cutting board	1
33	Food Container	1
34	Tools	1
35	Stainless-steel burner	2
36	Infrared ceramic burner	1
37	Clamping spring	3
38	Warming grid	1
39	Grid (small)	2

**FASTENERS**

<b>A</b>	<b>B</b>	<b>C</b>	<b>D</b>
<p><b>x 9</b></p>  <p><b>5/32-32</b></p>	<p><b>x 18</b></p>  <p><b>1/4-20</b></p>	<p><b>x 2</b></p> 	<p><b>x 4</b></p> 

# ASSEMBLING THE GAS GRILL



## Danger of injury

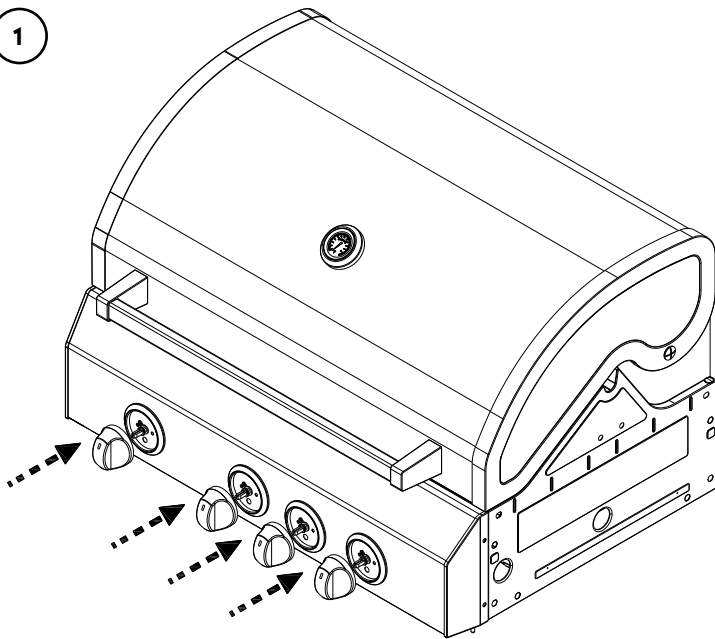
**WARNING:** Make sure your grill is properly installed, assembled and cared for. Failure to follow these instructions may result in serious bodily injury and/or property damage. If you have any questions concerning assembly or operation, consult our customer service.

The gas grill has some sharp edges. Please wear safety gloves when assembling the unit to avoid cuts.

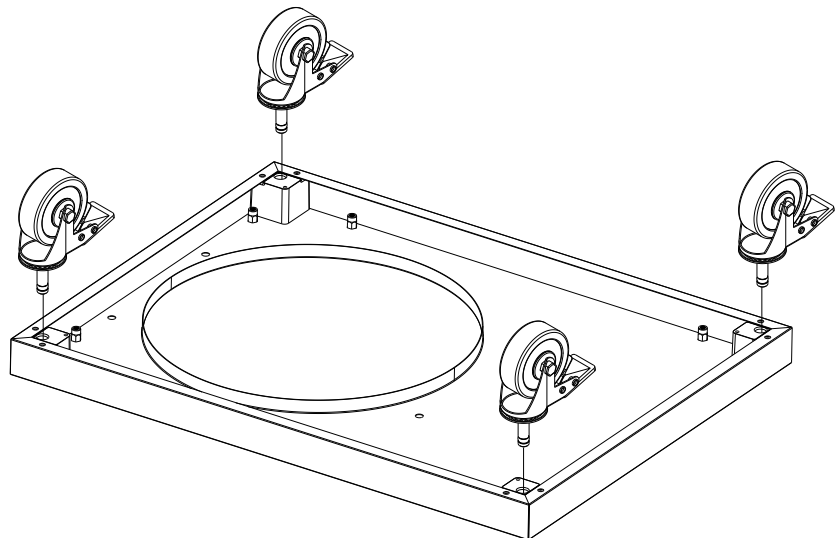
Before starting with the assembly, remove all packaging material and protective film from the component parts.

After assembly, check all components and screw connections. Make sure that all cables are properly attached and that the burners are firmly attached to the nozzles on the back of the control panel. If not, loosen the safety clip on the respective burner head and reposition it.

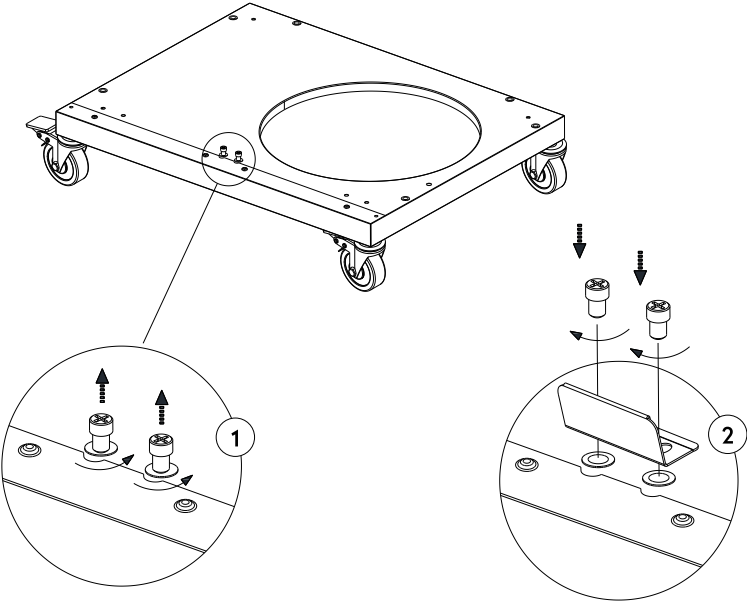
1



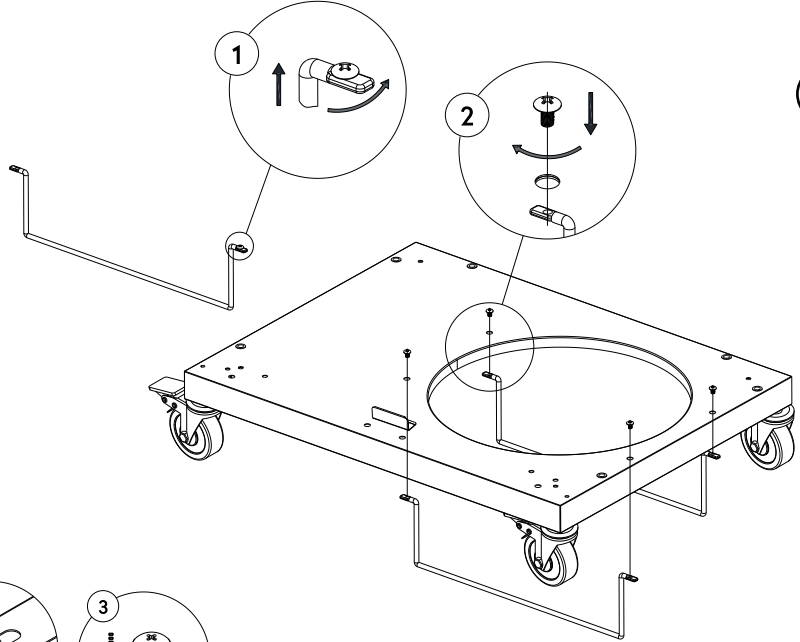
2



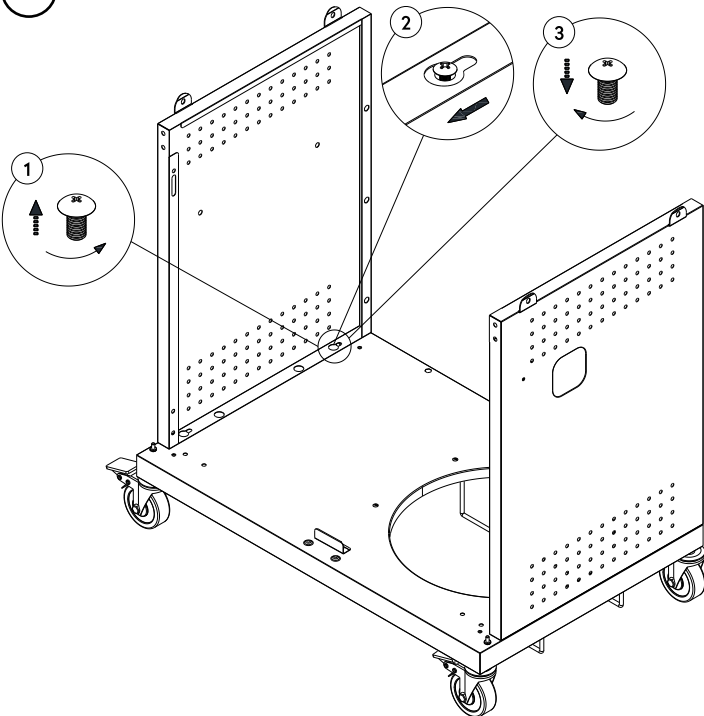
3



4

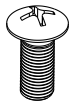


5

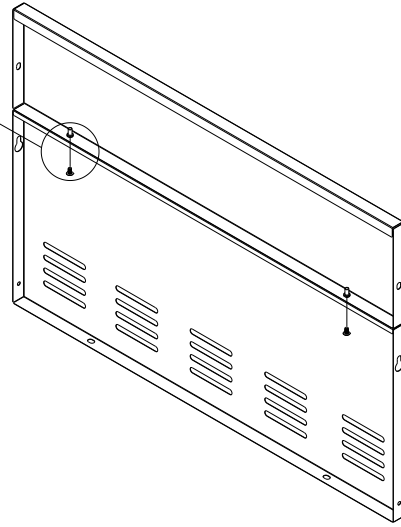
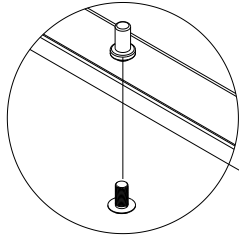




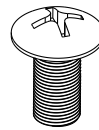
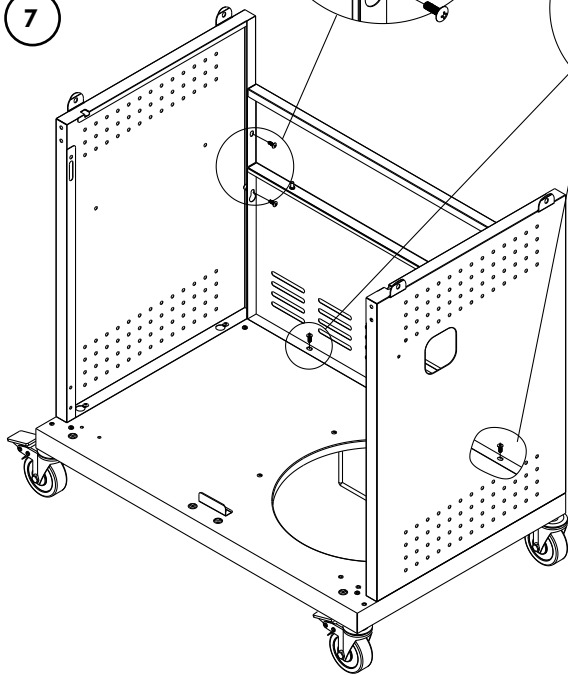
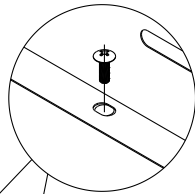
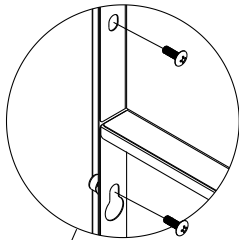
6



2 x A

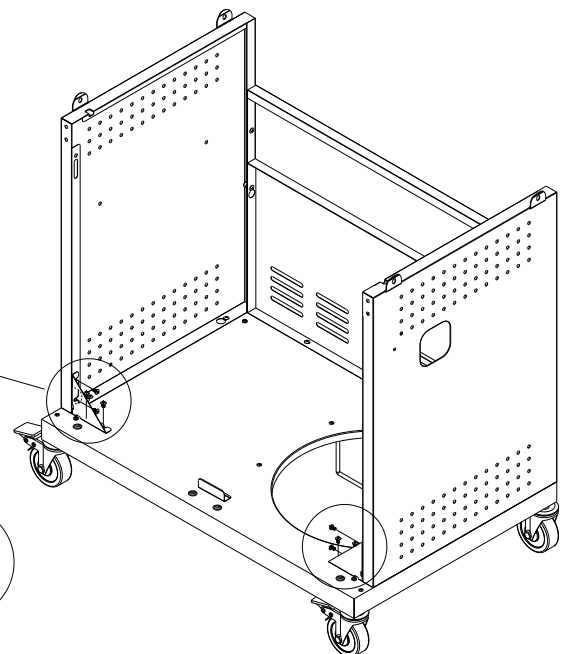
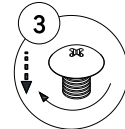
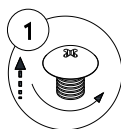
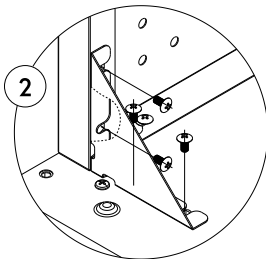


7

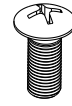
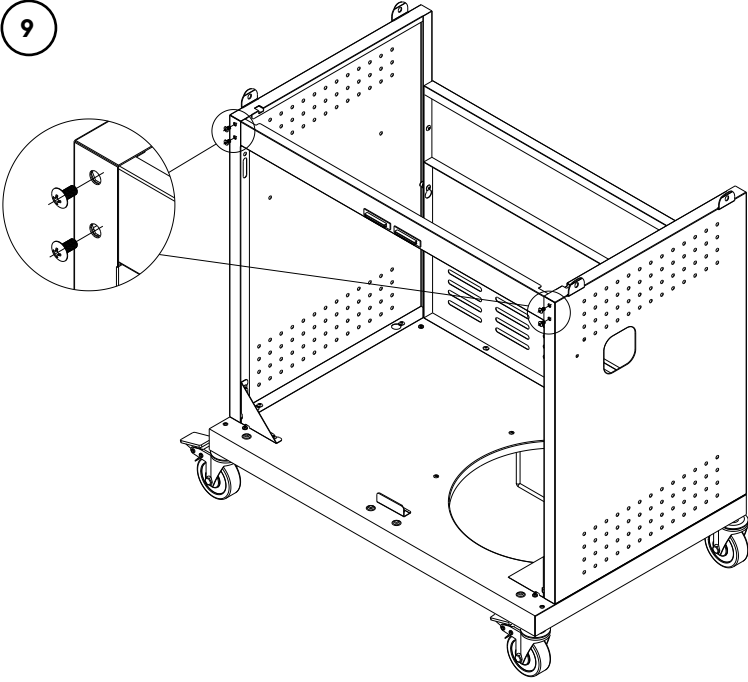


6 x B

8

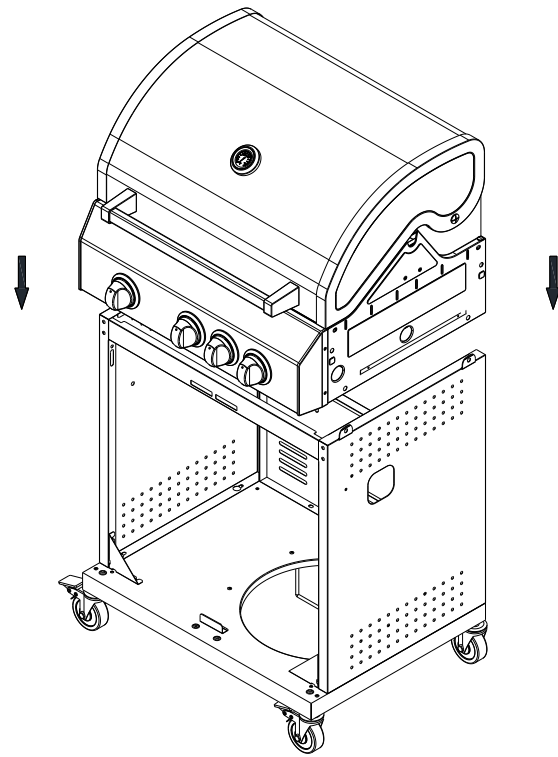


9

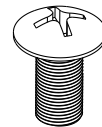
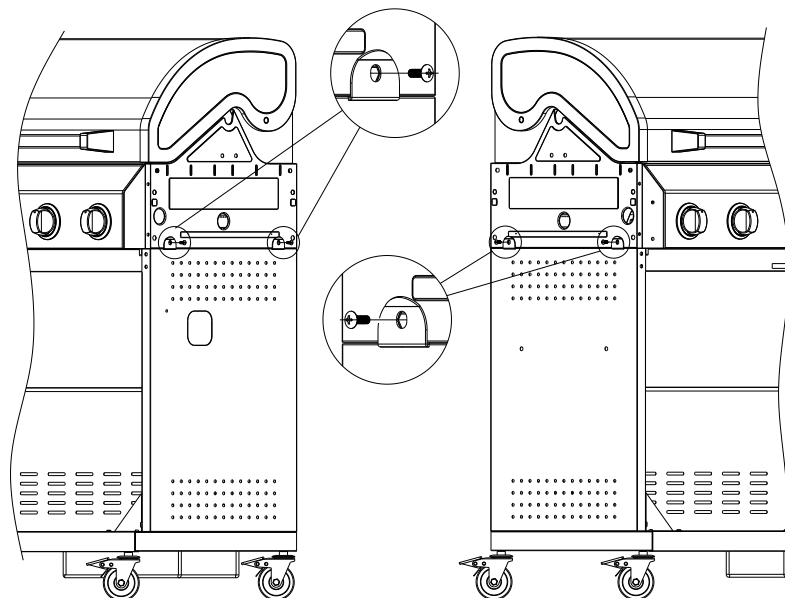


4 x A

10

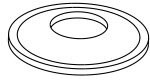
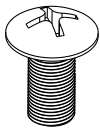


11



4 x B

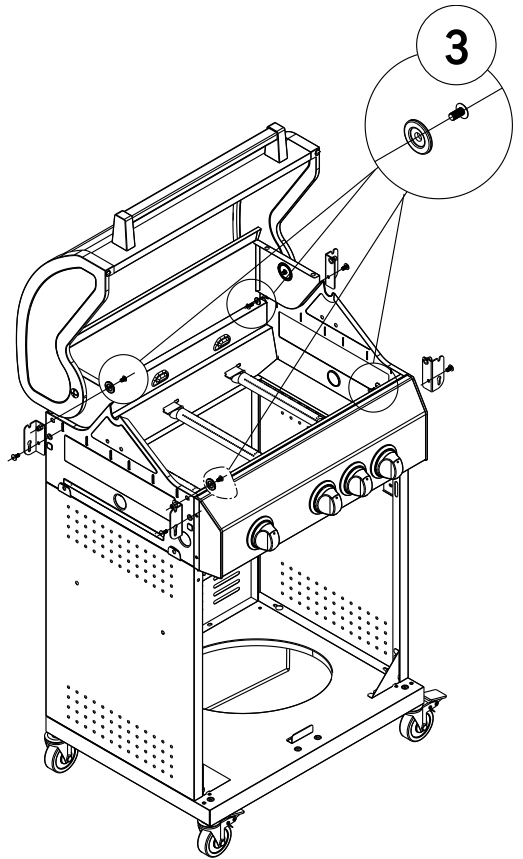
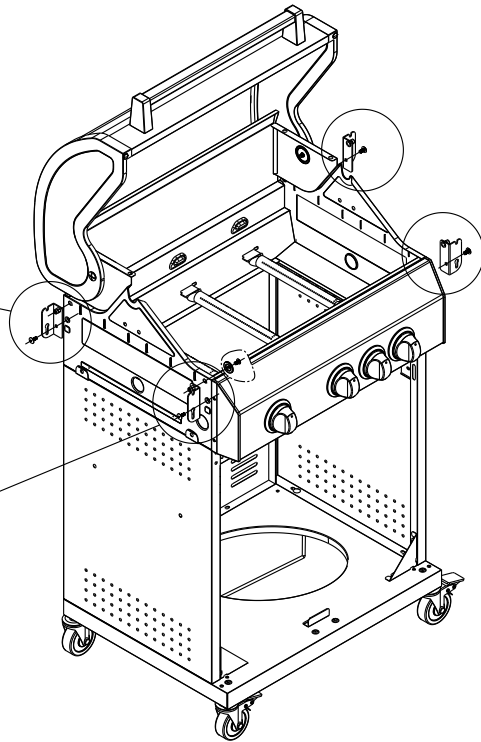
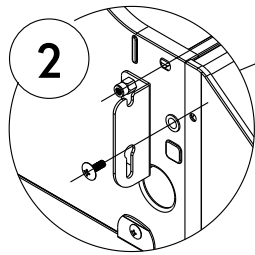
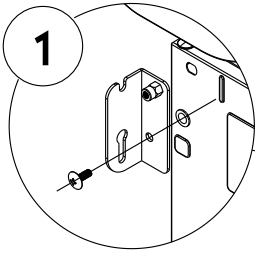
12



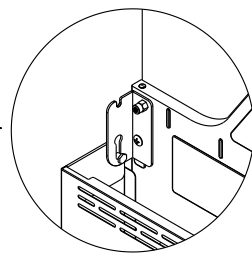
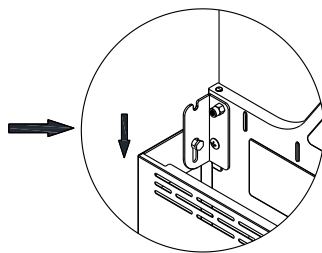
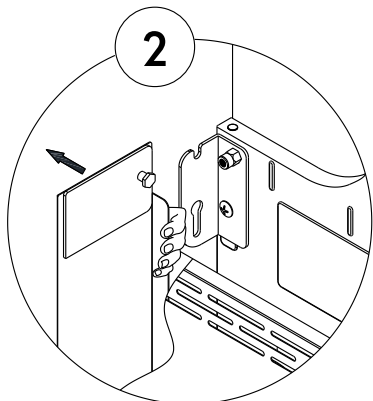
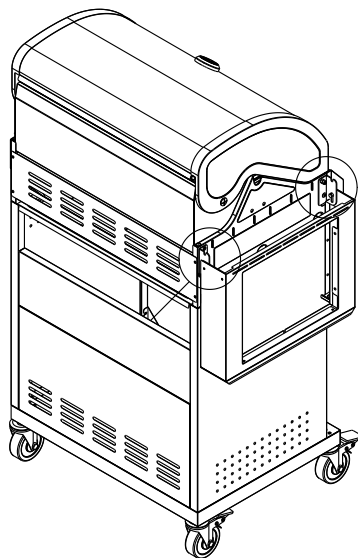
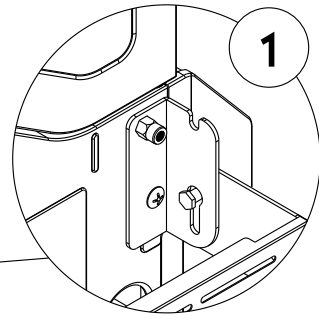
8 x B

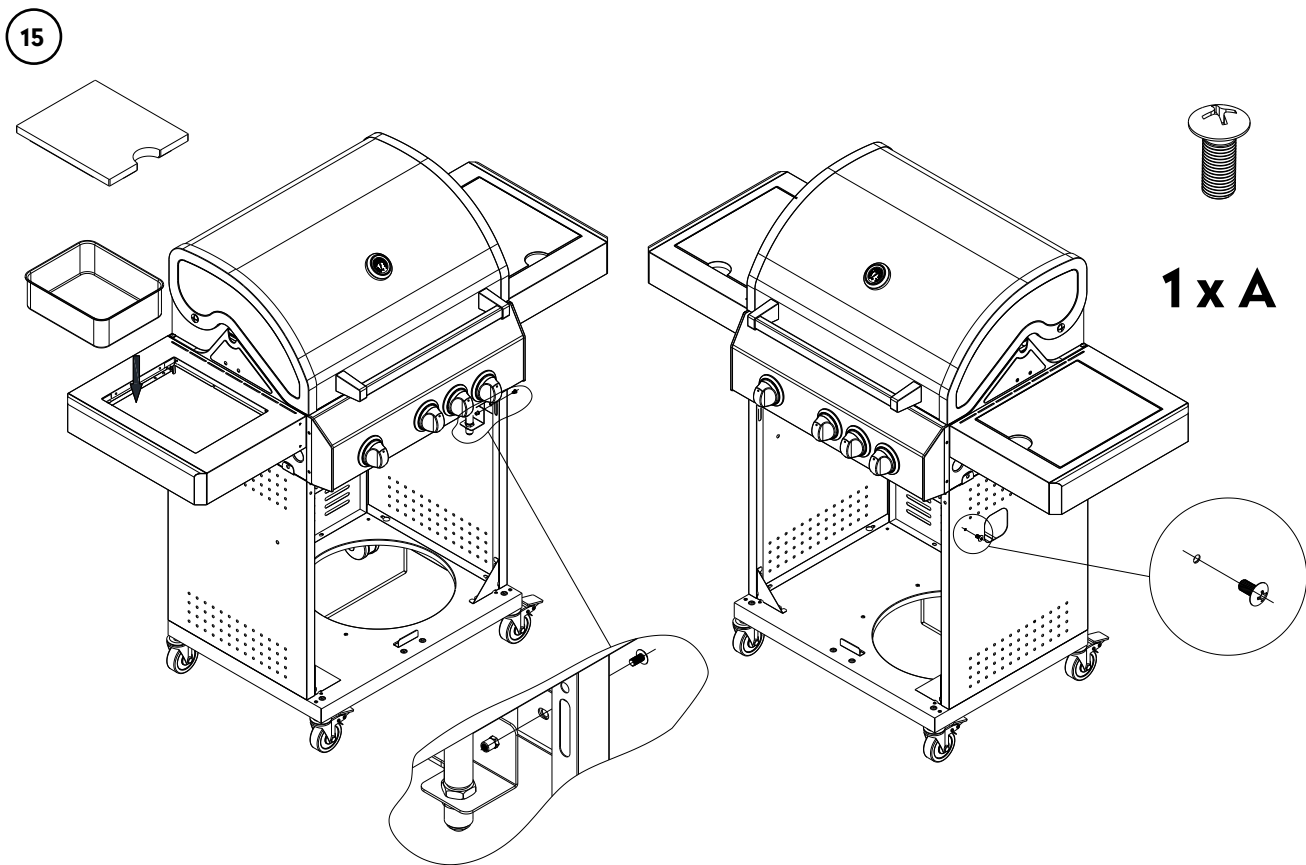
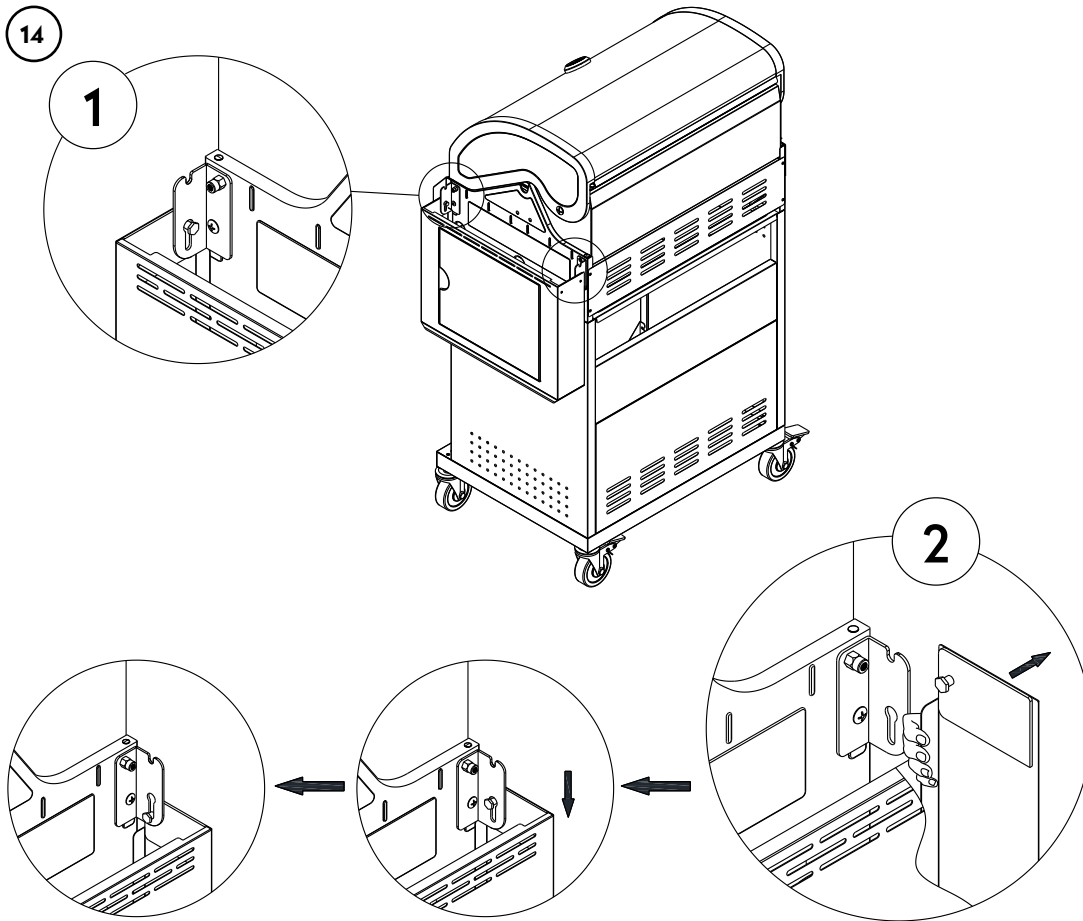
4 x D

3



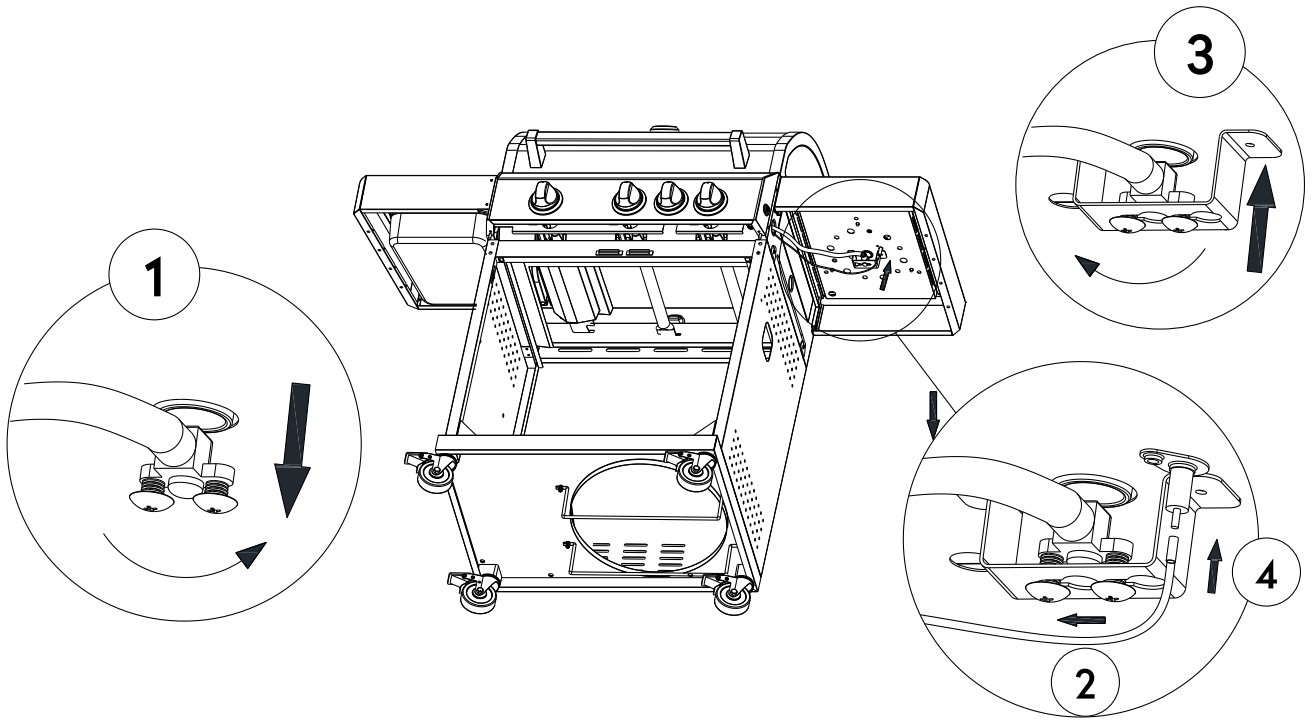
13



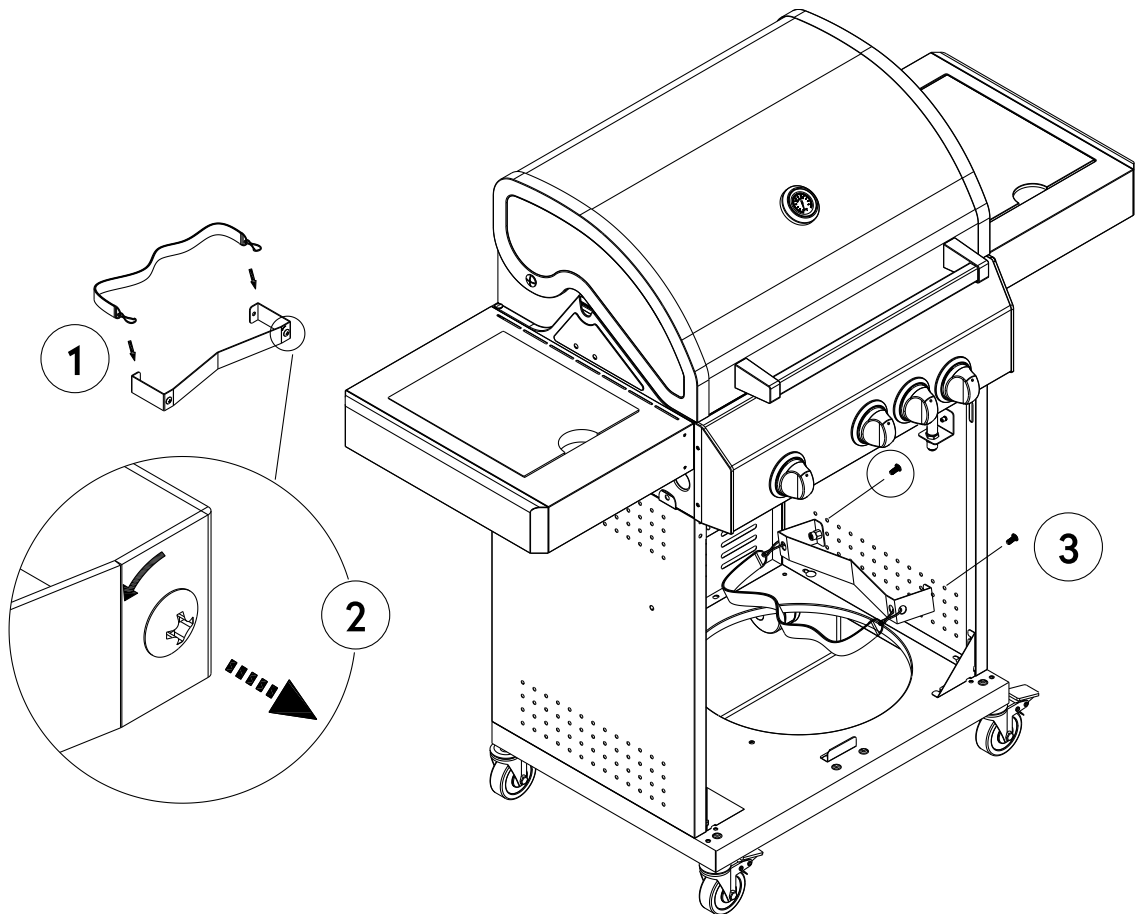


The gas distributor is attached with a cable tie below the console for transport. Untie the cable tie and attach the gas distributor to the side panel.

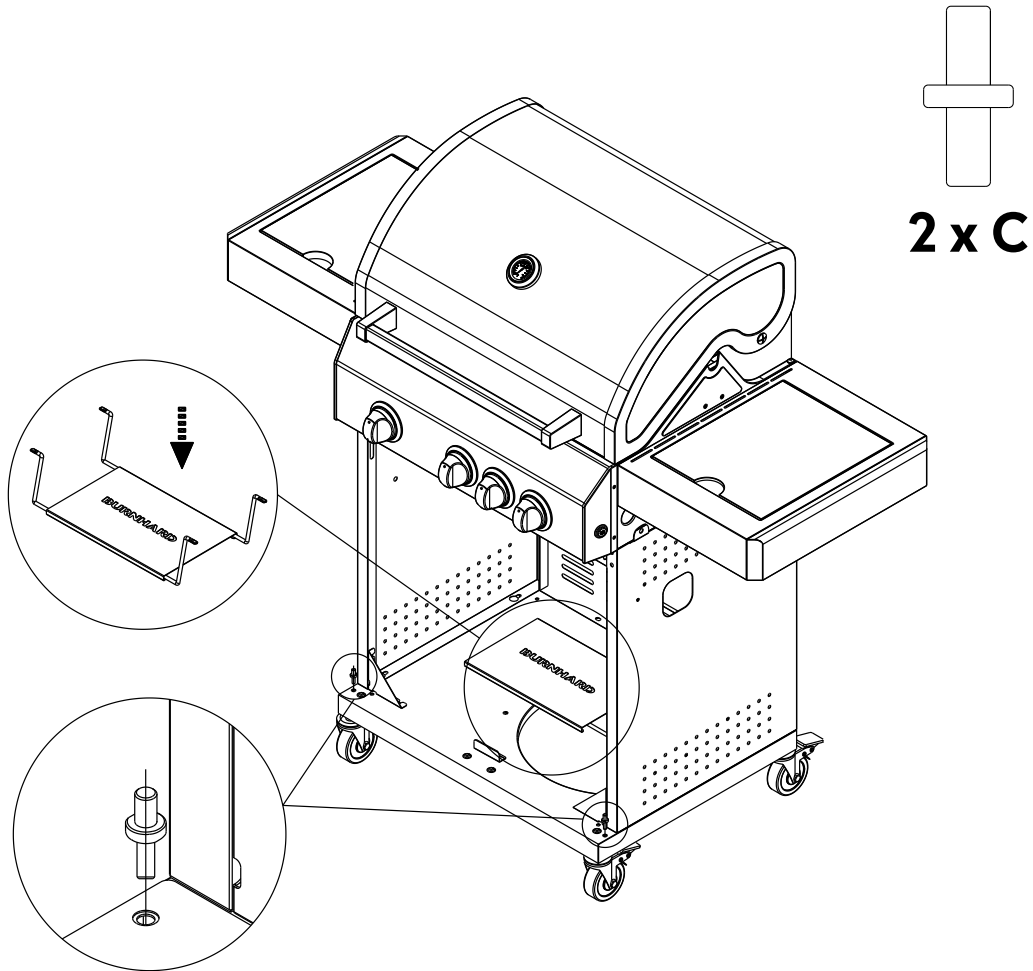
16



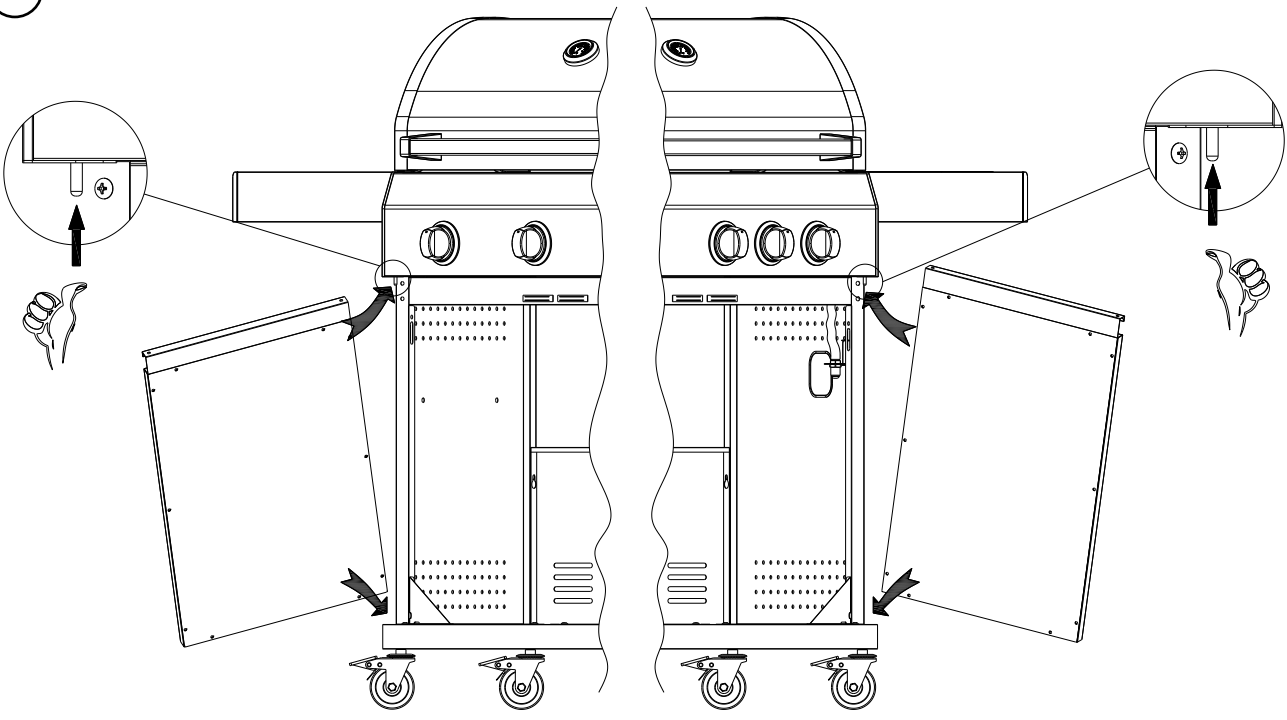
17



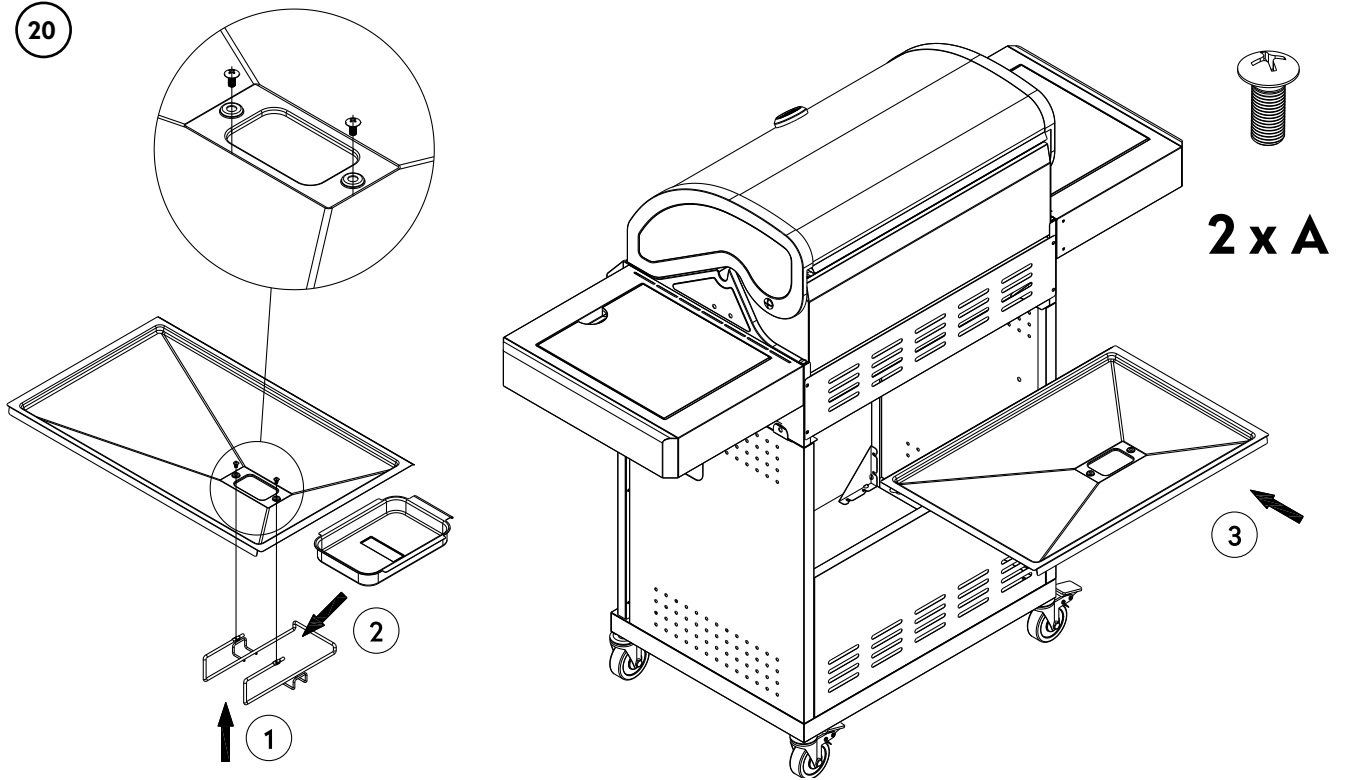
18



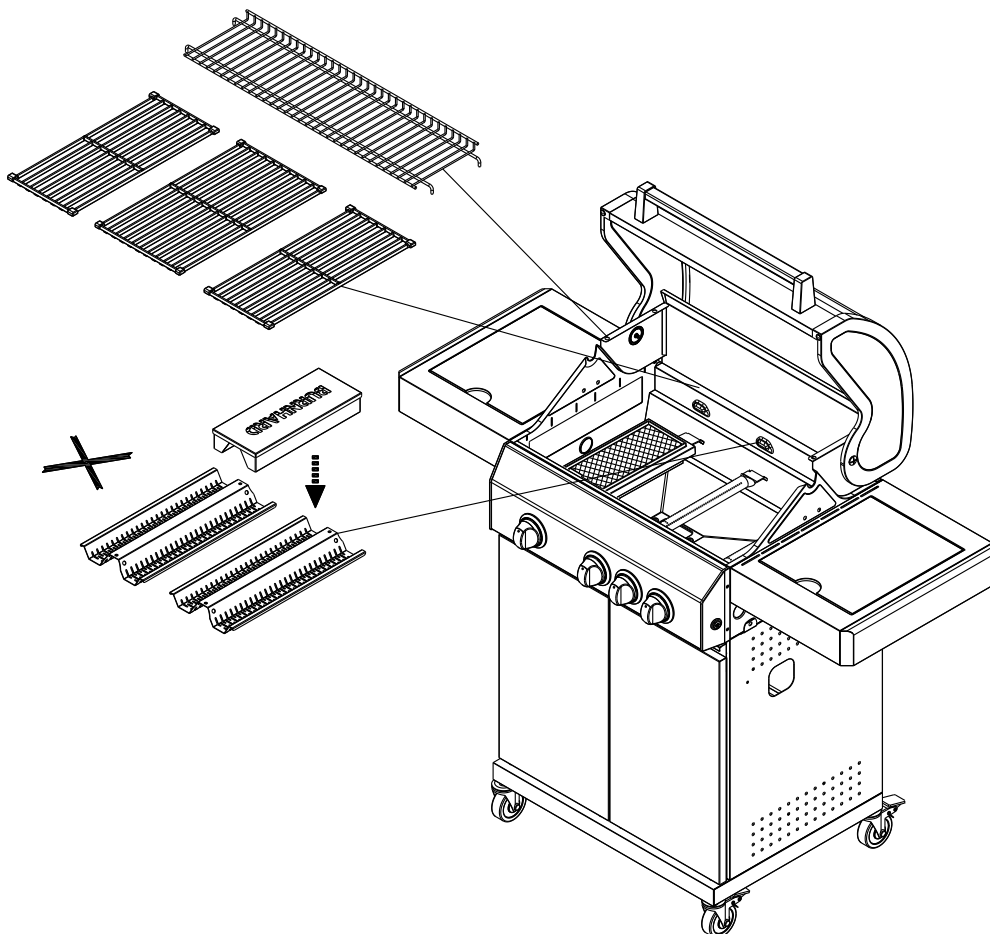
19



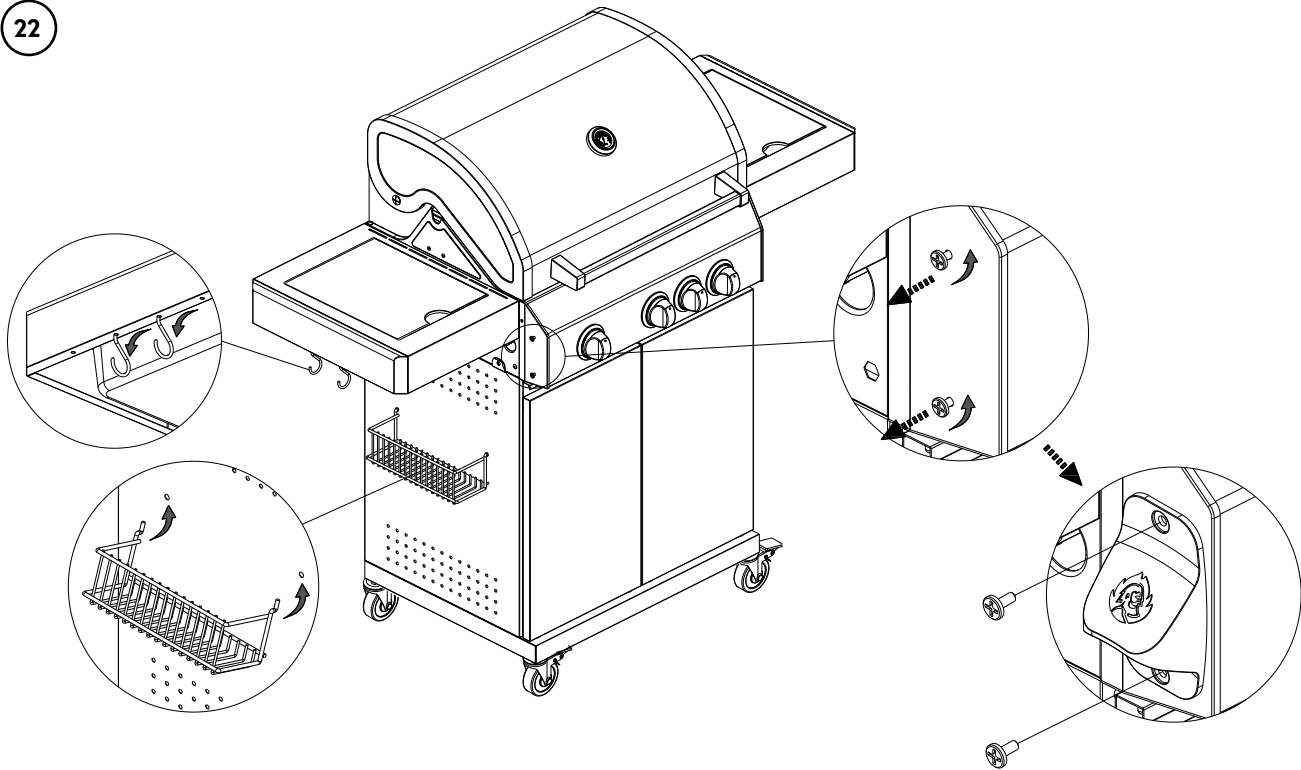
20



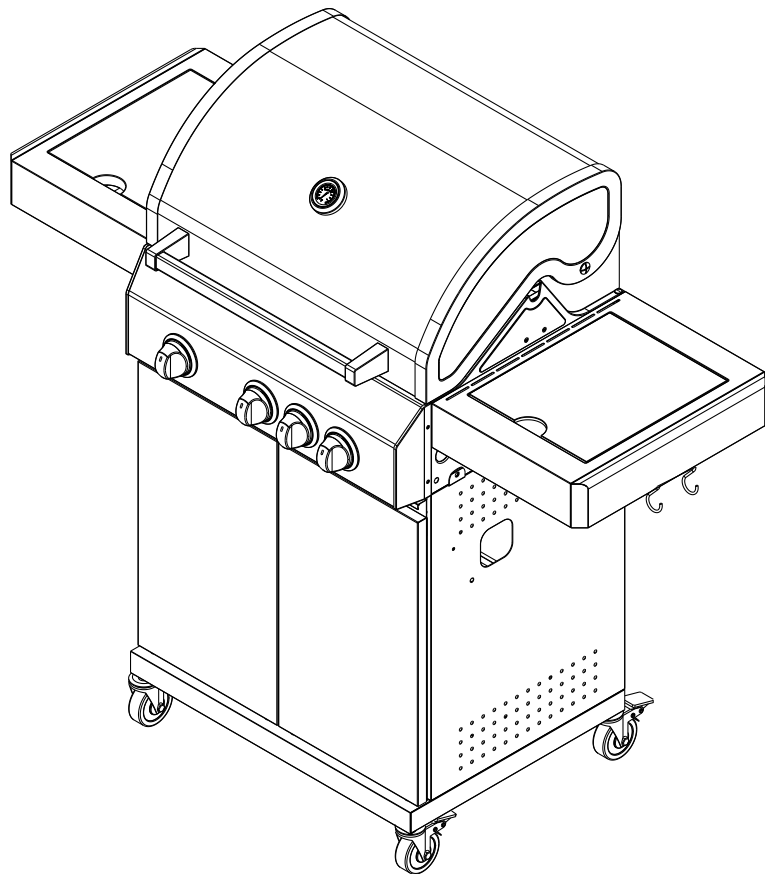
21



22



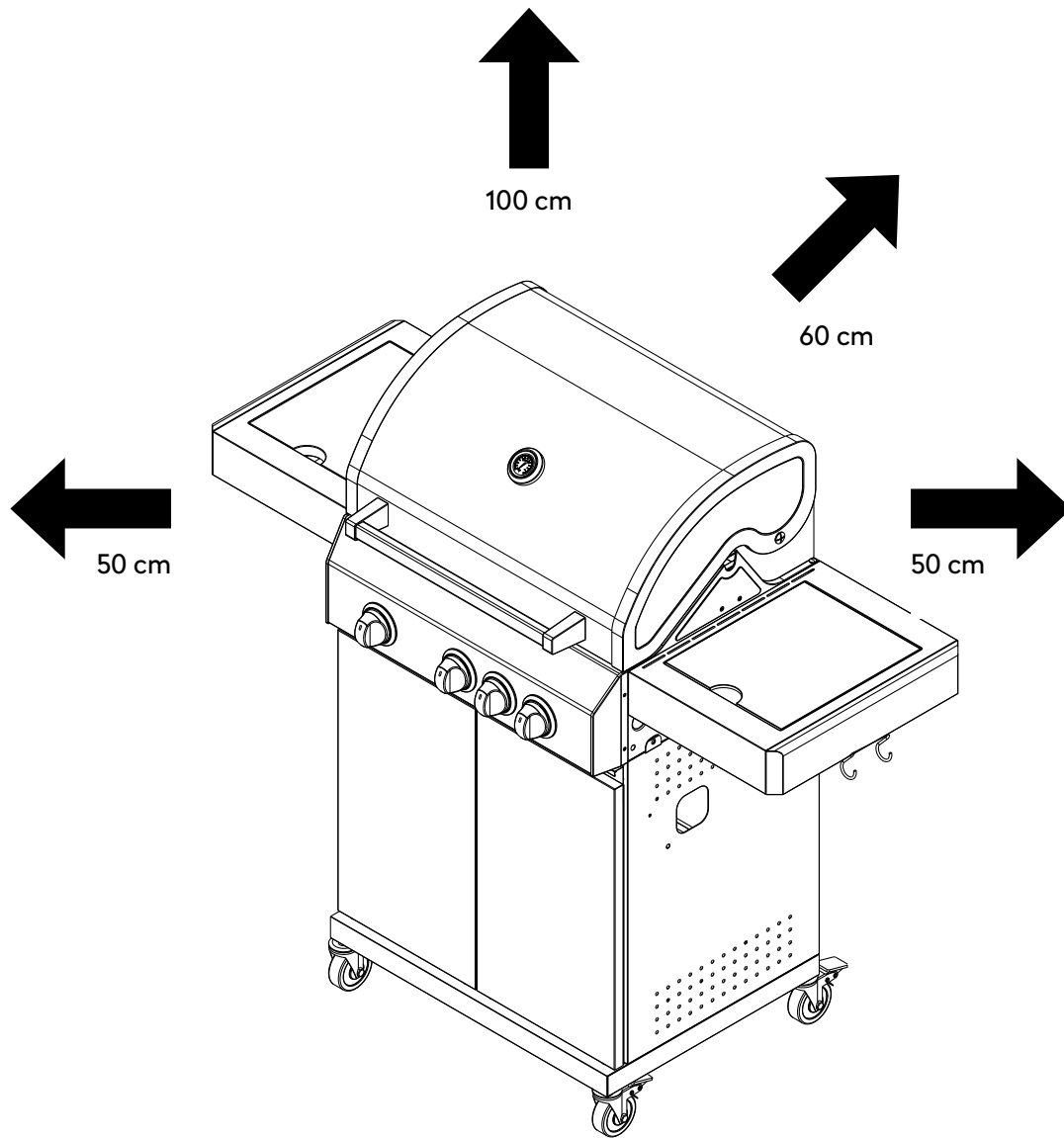
23





**WARNING:** The grill radiates heat. Never place the grill next to glass windows, walls, plants, etc.  
The minimum distance to any kind of object is:

- Back: 60 cm
- Sides: 50 cm
- Top: 100 cm



# CONNECTING THE GAS CYLINDER

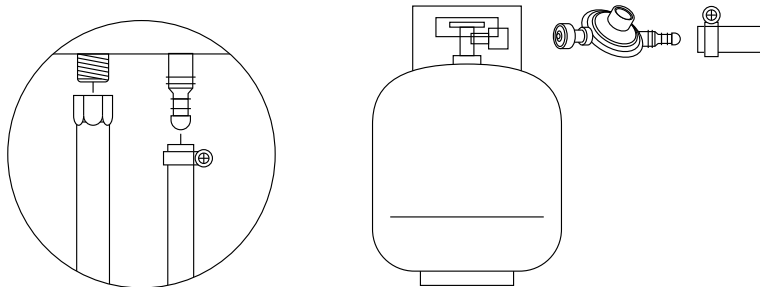


## Fire and explosion hazard

**WARNING:** Never connect new or not completely empty gas cylinders if there are ignition sources in the immediate vicinity. Do not smoke.

The following parts are included. They comply with the applicable standard of the country in which the gas grill is supplied:

- Gas hose (pre-assembled): CE-approved hose line of sufficient length (maximum 1.5 m) that allows kink-free installation.
  - Pressure regulator (pre-assembled on the gas hose): Permanently adjusted and CE-approved pressure regulator in accordance with DIN EN 16129, max. 1.5 kg/h, operating pressure 29 mbar, suitable for the gas cylinder used.
1. Unscrew the protective cap from the screw connection on the gas grill. Screw the cap nut at the end of the hose onto the screw connection on the gas grill. Tighten the cap nut with a wrench.
  2. Place the gas cylinder in the trolley.
  3. Screw the hose cap nut onto the pressure regulator and tighten with a wrench.
  4. Screw the cap nut on the pressure regulator onto the screw connection on the gas cylinder. Tighten the cap nut by hand. Don't use tools to avoid damaging the seal.



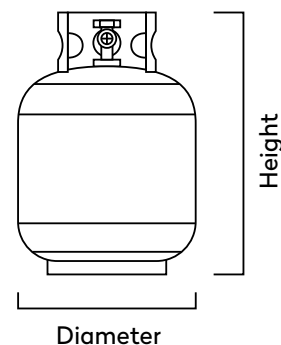
## PERMITTED GAS CYLINDER SIZES

Gas cylinder sizes that may be operated and stored in the grill base:

5 kg (height 420 mm, diameter 200 mm)

8 kg (height 505 mm, diameter 229 mm)

11 kg (height 600 mm, diameter 300 mm)



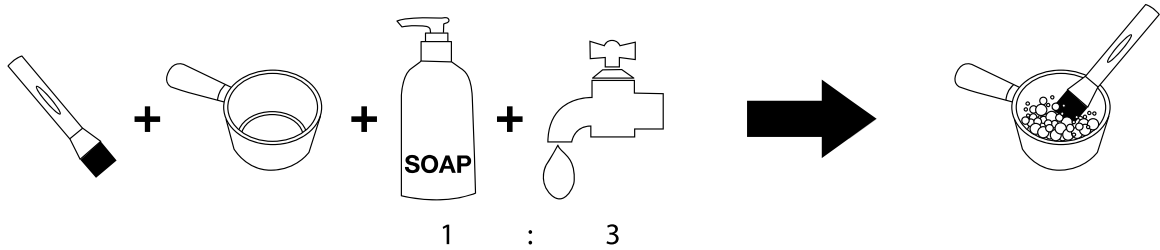
## Fire and explosion hazard due to damage to the gas hose

**WARNING:** When placing the gas hose, ensure that the following requirements are met:

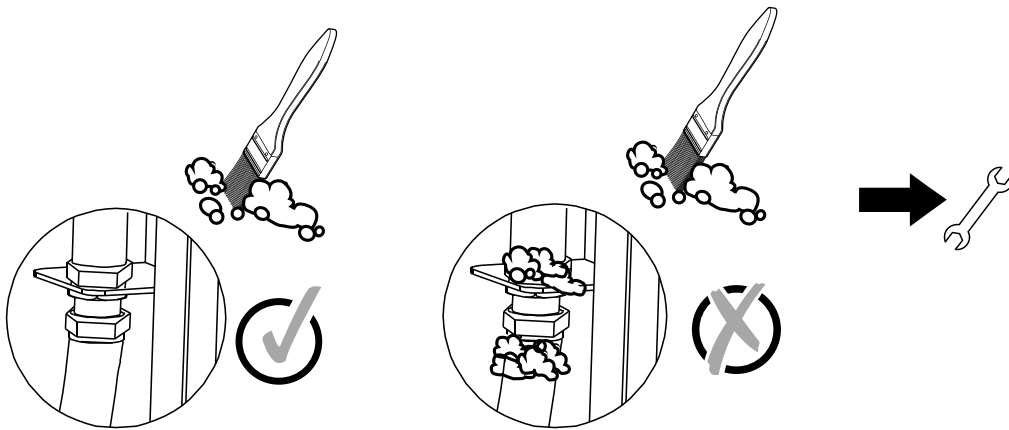
- The gas hose does not touch any hot surfaces.
- The gas hose does not run along sharp edges and corners.
- Hot grease or other liquids cannot drop onto the gas hose.
- The gas hose is not twisted or kinked at any point.

## LEAK TEST

- Use a commercially available leak detection spray or paint brush and soapy water to check all connections (mixing ratio of soap to water: 1:3).



- Open the gas cylinder valve. Small bubbles will appear where there are leaks.



- Close the valve again.
- Tighten the nuts on both sides by hand again and repeat the leak test. If you still notice bubbles, close the gas valve and consult a specialist dealer.

**Repeat the leak test every time you change the gas cylinder.**

## ENERGY SAVING TIPS

1. Turn the grill off as soon as you are done grilling.
2. Preheat the grill with the lid closed for only 10-15 minutes (except for the first use).
3. You do not need to preheat the grill longer than specified.



**WARNING:** Check the gas connections for breakages, wear, or tear before use. Should you notice any of these, do not use the grill until the issue has been resolved.

When replacing or unscrewing the gas cylinder, make sure there are no fire sources such as candles, electrical appliances, or cigarettes within reach. Always check to ensure the cylinder is properly closed.

# OPERATING THE GAS GRILL

---

**WARNING:** Never switch the grill on with the lid closed.

Before you use the gas grill for the first time, you should definitely first wipe the surface of the lid and the outer parts of the combustion chamber with a damp cloth. This will prevent any residues from the production process from burning in.

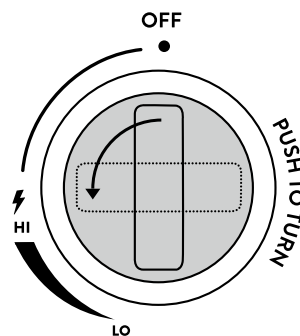
**WARNING:** Check that all burners are correctly positioned in the respective nozzles and that all cables below are accessible before using the gas grill. If this is not the case, loosen the clamp springs, remove the burners, and reposition them on the nozzles. Then retighten the clamping spring.

Before grilling for the first time, allow it to burn for 40 minutes without food. Preservation residues are removed in this way. If there is a slight odour, you don't need to worry. This is harmless. Make sure the grill is adequately ventilated. Scrub the grids with a stainless steel brush afterwards.

The colour inside the gas grill can change slightly. This is a natural process.

## IGNITING THE GAS GRILL

1. Open the grill lid.
2. Turn all control knobs clockwise to the "OFF" position.
3. Connect the pressure regulator to the gas cylinder.
4. Open the gas cylinder valve and use a leak detection spray or soapy water to check for leaks between the gas pressure regulator and the gas cylinder.
5. You can light the burners independently.
6. Press and hold down one of the knobs while turning it anticlockwise to the "HI" position. You will hear a "click" sound and the burner should ignite. If it does not ignite right away, repeat this step 3 to 4 times.
7. **WARNING:** If the burner does not ignite after repeated attempts, turn the knob clockwise to the "OFF" position and close the gas cylinder



8. Once you have ignited the burner, repeat steps 6 and 7 with the other knob to ignite the second burner.
9. Adjust the heat by turning the control knob to the desired setting between the highest ("HI") and lowest ("LO") levels.

## USING THE INFRARED CERAMIC BURNER



**WARNING:** Never let the infrared ceramic burner preheat with the lid closed.

The burner heats up a ceramic brick perforated with little holes. The ceramic brick stores the energy, making particularly high temperatures possible. This way, you can easily make your steaks and burger patties super crisp without affecting the core temperature.

1. Open the lid of your grill.
2. Press the switch and turn it counterclockwise until you can hear the gas flowing in.

- Count to 5 and ignite the burner by turning the knob a bit further and then you will hear the “click” sound of the piezo ignition.
- If the burner does not ignite, proceed exactly as with the stainless-steel burners.

The ceramic burner is continuously variable, just like a standard stainless-steel burner.

## USING THE SIDE HOB



**WARNING:** The lid of the side cooking hob must always be open before ignition and during operation.

Use the side cooking hob as you would one of the burners in the combustion chamber. To ignite the side cooking hob, follow the instructions as described in the section IGNITING THE GAS GRILL.

**WARNING:** Never fold up the side table when the side cooking hob is in use. Make sure that the cooking hob and combustion chamber are completely cooled off before you fold up the side table.

## SWITCHING OFF THE GAS GRILL

- To turn off the gas grill, move the switch to “OFF” in clockwise direction.
- Close the valve of the gas cylinder and move all switches clockwise to the “OFF” position.

## CLEANING THE GAS GRILL

---



### Fire and explosion hazard

- Do not use any flammable cleaning agents.
- Remove the gas cylinder before cleaning the gas grill.
- Wait until the grill has cooled down completely before cleaning.
- Clean the grill after each use.
- Remove the grease trap and dispose the grease in an environmentally friendly manner.
- Wipe the surfaces and grids using a wet cloth or clean it with hot water. If necessary, use a mild detergent and a soft sponge with a smooth surface. Rinse with water and allow the gas grill to dry completely before the next use. Alternatively, you can wipe the wet areas dry with a lint-free cotton cloth.
- Use a brush to remove food particles from the burners.
- If in exceptional cases one of the nozzles is blocked, use a jet needle to clean it.
- If in exceptional cases the Venturi tube (gas-mixing pipe) is blocked, use a needle or pipe cleaner to clean it.

**Recommended equipment:** stainless steel barbecue brush, soft cotton cloth (not microfiber), sponge, wooden scraper, bucket, suitable barbecue cleaner (for the interior), mild dishwashing detergent, possibly a scouring pad/steel wool, protective goggles, singleuse gloves, splash guard for your upper body (apron)

## CLEANING AFTER EVERY USE

To prepare for your next barbecue session, you should let the grill burn out after every use (without food). This allows residue and grease on the grids to burn. Afterwards, you can simply brush them off.

- Close the lid and set all stainless steel burners (not the side cooking hob) to "HI." Set the infrared ceramic burner to "LO."
- Let the grill burn out for 15–30 minutes until there is no more smoke coming out of the grill.
- Close the gas cylinder valve and turn off all burners.
- Slowly open the grill (be cautious of escaping heat) and scrub the grids with the stainless steel barbecue brush until clean.

**NOTE:** Brass brushes are very soft and therefore not suitable for cast iron and stainless steel grids. They can also stain which can lead to rust.

Once your grill has fully cooled down, empty and clean the grease drain plate and drip tray. If you covered your tray with aluminium foil, replace it.

## CLEANING THE INTERIOR

To clean the inside of your grill, start by removing the grids, take out the grease drain plate, and remove coarse dirt. Empty and clean the grease drip tray.

1. To clear coarse dirt out of the flame distributors, take them out and let them soak in warm water with a little dishwashing detergent for 1 hour. Then clean them with a sponge, warm water, and dishwashing detergent. You can also clean them in the dishwasher. Dry thoroughly afterwards.
2. Release the safety clamps (by pressing down) from the burner heads and remove the stainless steel burners from your grill.
3. Insert the grease drain plate (without the drip tray) into the grill again and place the empty bucket beneath the opening.
4. Rinse out the interior of your grill with water (e.g. with a watering can). **WARNING:** Make sure that no water gets into the gas nozzles.
5. Apply a suitable cleaning agent for grill interiors (barbecue cleaner or dishwashing detergent) to the inside of the grill and let it soak for the amount of time indicated by the manufacturer. **WARNING:** Do not exceed the recommended application time of the cleaning agent used. Otherwise the material can become discoloured or damaged.
6. Remove stubborn stains in the interior of your grill with a sponge or a wooden scraper.
7. Thoroughly rinse your grill with water, let it dry completely, and carefully clean the burners and nozzle outlets with a dry cotton cloth (or a brush).
8. Insert the parts back into the grill.

## CLEANING THE EXTERIOR

Clean the exterior of your grill with a soft cotton cloth, warm water, and mild detergent.

**WARNING:** Do not use a microfiber cloth to clean the surfaces – this would scratch the material.

## MAINTENANCE OF THE CAST IRON GRIDS

The grids are enameled. This layer protects against rust and prevents food from sticking to the grids. Despite this protective layer, the grids can absorb and release grease and moisture. It is therefore advisable to let the grids burn-in as well.

## BURNING-IN THE GRIDS

Cast iron grids must be given some time to burn in to protect the metal from rust and enable a non-stick surface. The burn-in process of cast iron can be performed in 3 simple steps:

1. Clean the cast iron grids with warm soapy water, rinse well, and wipe dry.
2. Grease the grids completely. Use an oil with a high smoke point like peanut or linseed oil.
3. Place the grids on the grill and let them burn-in for 45 minutes at the highest temperature with the lid closed. This burns the grease permanently onto the iron thus creating a protective patina.

## MAINTENANCE OF THE STAINLESS STEEL GRIDS

Stainless steel grids do not need to be burned in. You can clean the durable grids with warm water, mild detergent and a sponge by hand or in the dishwasher.

Stainless steel can slightly discolour when exposed to high temperatures. This is a natural process and has no effect on the quality or your grilling result.

## MAINTENANCE AND CLEANING OF THE INFRARED CERAMIC BURNER

The ceramic brick cannot be cleaned. Fat and meat juices dripping onto the ceramic brick will combust. Hence, staining of the brick and baked-on residues are normal and do not affect the burner's performance.



**WARNING:** Under no circumstances shall the ceramic brick be cleaned with water and/or detergents. If something falls through the protective grid and is not burnt completely, adjust the burner to the highest heat possible and let all residues combust for 10-15 minutes.

Make sure to only cook non-marinated grillables on the ceramic brick. Salty and acidic marinades or pepper may damage the ceramic brick when dripping down during cooking over long periods of time.

## REGULAR MAINTENANCE

---

After grilling, you should prepare the grill for the next use. Let the grill burn freely at maximum heat with the lid closed to burn up any residues on the grids and then brush them off.

Follow the procedure below to do this:

1. Remove all food from the grill and set the grill to maximum heat with the lid closed. Let it burn freely for 20–40 minutes until no more smoke comes out of the grill. For stubborn stains, turn the cast iron grids over so that the used side faces down.
2. Close the gas cylinder valve (rotate to OFF) and subsequently turn the control knobs to the OFF position.
3. Next, use a long-handled stainless steel brush to clean the grill. Make sure to wear grilling gloves or potholders since the grill is still very hot.
4. Pour some lard, linseed oil or sunflower oil on a cloth and rub it on the cast-iron grids to prevent rust and renew the patina for the next use. Stainless steel grids do not require further maintenance.

It is recommended that you clean the dirty spots on the edge of the cast iron grids separately every 2–3 times you use the grill. Here, you should first let the grill burn freely and then clean it using a wire brush. To clean the dirty spots on the edges, remove the grids from the grill and scrub them carefully under warm water (no detergent) using a wire sponge (pot sponge). Afterwards, use a cloth to dry them thoroughly, apply some oil, and place them back into the grill.

Stainless steel grids can easily be cleaned with detergent, sponge and warm water or in the dishwasher.

If the cast iron grids are rusty, scrub the rusty surfaces with steel wool until you have completely removed all the rust. Next, wash the grids with water or warm soapy water, dry properly, and repeat the burning-in process.

If possible, store the cast iron grids in a dry place during winter.

General cleaning of the grill should be done every 3–4 months. You should let the grease residues burn, empty the grease trap, and clean the grease tray and grids every time you use the grill.

**WARNING:** The enclosed wooden chopping board is a natural product and will expand due to moisture and weather conditions and/or mildew might set in. Therefore, store the chopping board in a dry and warm place after each barbecue and take it outside only when grilling.

Clean the board with a damp sponge after use. For heavier soiling, use some mild detergent. Never put the board in the dishwasher. Do not leave it in the dishwasher or water for a long time. Treat the cutting board regularly with a suitable maintenance oil.



## TROUBLESHOOTING

Problem	Possible cause	Solution
Burner does not ignite	Gas cylinder is empty	Connect new gas cylinder
	Faulty pressure regulator	Have the pressure regulator checked by a specialist dealer
	Impurities in the burner	Clean the burner
	Impurities in the ignition system or gas hose	Clean the ignition and gas hose
	No ignition spark	Replace the piezo ignition
	Nozzle defective (if the burners still do not ignite despite the previous recommendations)	Please contact our customer service to obtain a replacement
Small flame or deflagration in the burner (crackling or hissing noise)	Impurities in the burner	Clean the ignition and gas hose
	The burner is not positioned correctly	Remove the burner and reposition it

## REPLACING THE STAINLESS-STEEL BURNERS

If one or more burners are defective, replace the affected burner(s) as follows:

1. Remove the clamping spring. Pull the burner back slightly and carefully lift out the corresponding burner.
2. Clean or replace the defective burner(s). Put the burners back in the reverse order and secure the burners with the clamping spring.

## STORING THE GAS GRILL

---

- Store the gas grill in a dry room protected from frost. Close the lid and cover the unit to protect it from dirt and damage.
- A cover protects your grill from the weather such as rain, hail, snow, wind and frost all year round.
- Always close the gas cylinder valve and keep it out of the reach of children.
- Bring the cast iron into the house/flat during the winter season to prevent rust.
- Also observe the instructions for storage in the safety instructions section.

## CUSTOMER SERVICE

---

In principle, our products have a legal warranty duty of 2 years. Further claims can only be processed in conjunction with a proof of purchase. Wearing parts exclude any warranty claims, when usual abrasion has occurred. The durability is determined by the respective handling and use of the products and is thus variable.

For questions concerning handling and functionality of our products, please contact our customer service:

**Free hotline for the Netherlands:** 0800 0900058

From other EU countries: +49 211 - 749 55 10\*

\*Different costs may apply.

e-mail: [service@burnhard.com](mailto:service@burnhard.com)

Internet: [www.burnhard.com/nl](http://www.burnhard.com/nl)

## DISPOSAL/ENVIRONMENTAL PROTECTION

---



Our products are manufactured to high quality standards and are designed for a long service life. Regular maintenance and care will help to extend service life. If the appliance is defective and can no longer be repaired, it must not be disposed of in the normal household waste.

The product and its packaging must be disposed of in accordance with local regulations. Contact your local waste disposal company if necessary.

## DECLARATION OF CONFORMITY

---

The Springlane GmbH hereby declares that this product conforms to the basic CE requirements as of the day of publication. The full declaration of conformity can be found at [www.burnhard.com/nl](http://www.burnhard.com/nl)



## COLOFON

Installatie- en gebruiksaanwijzing voor  
3-branders gasbarbecue FRED Deluxe Black Series  
Art-Nr.: 944376

Druk- en typefouten voorbehouden.  
Copyright © BURNHARD c/o Springlane GmbH  
Reisholzer Werftstraße 25a  
40589 Düsseldorf, Duitsland

Telefoon: +49 (0)211 749 55 10  
Fax: +49 (0)211 749 55 11 0  
E-Mail: [info@burnhard.com](mailto:info@burnhard.com)  
[www.burnhard.com/nl](http://www.burnhard.com/nl)

## SERVICE-HOTLINE

Neem bij vragen over het gebruik van het apparaat  
contact op met onze klantenservice.

Gratis hotline voor Nederland: 0800 0900058

From other EU countries: +49 211 - 749 55 10\*

\*Different costs may apply.

E-Mail: [service@burnhard.com](mailto:service@burnhard.com)



# BURNHARD