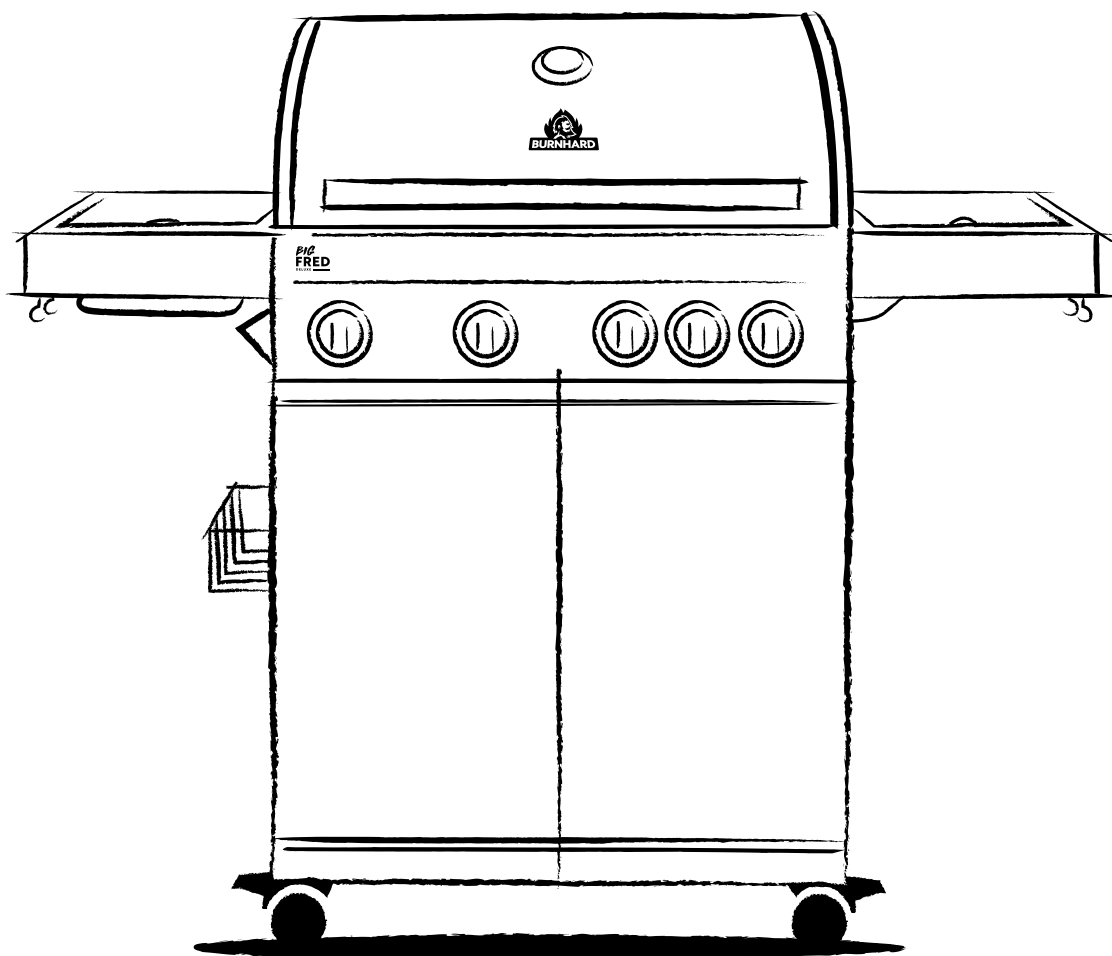




BURNHARD



4-BRANDERS GASBARBECUE
BIG FRED
DELUXE

4-BURNER GAS GRILL BIG FRED DELUXE

INHOUD

4-BRANDERS GASBARBECUE BIG FRED DELUXE

| | |
|---------------------------------------|----|
| Technische specificaties | 4 |
| Veiligheidsaanwijzingen | 4 |
| Leveringsomvang/onderdeelbeschrijving | 8 |
| Gasbarbecue in elkaar zetten | 11 |
| Gasfles aansluiten | 22 |
| Gasbarbecue gebruiken | 24 |
| Gasbarbecue schoonmaken | 25 |
| Periodiek onderhoud | 28 |
| Storingen oplossen | 29 |
| Gasbarbecue opbergen | 29 |
| Klantenservice | 30 |
| Afvalverwerking/milieubescherming | 30 |
| Conformiteitsverklaring | 30 |

CONTENT

4-BURNER GAS GRILL BIG FRED DELUXE

| | |
|---|----|
| Technical specifications | 32 |
| Safety instructions | 32 |
| Equipment delivered/Description of components | 36 |
| Assembling the gas grill | 39 |
| Connecting the gas cylinder | 50 |
| Operating the gas grill | 52 |
| Cleaning the gas grill | 53 |
| Regular maintenance | 56 |
| Troubleshooting | 57 |
| Storing the gas grill | 57 |
| Customer Service | 58 |
| Disposal/Recycling | 58 |
| Declaration of conformity | 58 |

TECHNISCHE SPECIFICATIES

| | |
|--|---|
| Vermogen: | Een totaal van 17 kW – 3 hoofdbranders met 3,5 kW, 1 keramische infraroodbrander met 3,5 kW, 1 zijdelings kookveld met 3 kW |
| Afmetingen (b/h/d): | 140 x 118 x 55 cm |
| Gewicht: | ong. 48 kg |
| Nominale warmtebelasting (Hs) Branders: | 17 kW |
| Aansluitwaarde Branders: | 1236 g/h |
| Uitgangsdruk: | 29 mbar |
| Gastype: | Butaan (G30) en propaan (G31) |
| Toestelcategorie: | I3B/P(30) |
| Uitrusting: | 3 roestvrijstalen branders, 1 keramische infraroodbrander, 1 zijdelings kookveld, 3 barbecueroosters, verwarmingsrooster, foodcontainer met houten snijplank, dekselthermometer, piëzo-ontsteking |
| Accessoires: | Slang- en drukverminderaar (29 mbar), kruiden- en sauzenhouder, 4 haken, flesopener, rookkast, afdekkap |

Wijzigingen en fouten in uitrustingsfuncties, techniek, kleuren en vormgeving voorbehouden.

VERKLARING VAN SYMBOLEN



Dit symbool waarschuwt voor gevaren die schade aan het toestel of verwondingen kunnen veroorzaken.

VEILIGHEIDSAANWIJZINGEN

Lees de instructies voor ingebruikname.

TOEPASSING

Deze gasgrill/-barbecue mag uitsluitend buiten worden gebruikt op een plaats waar voldoende ventilatie is. Gebruik de barbecue nooit in een gebouw, een garage of in een andere afgesloten ruimte.

Algemene gevaren



- Gevaar voor kinderen en personen met beperkte vaardigheden om de apparatuur te kunnen bedienen. Deze apparatuur is niet bedoeld voor gebruik door kinderen en personen met beperkte vaardigheden om de apparatuur te kunnen bedienen. Het mag alleen worden gebruikt door personen die in staat zijn om de apparatuur veilig te bedienen.
- **WAARSCHUWING:** Aanraakbare delen kunnen erg heet zijn. Houdt jonge kinderen op afstand.
- Toestel niet aanpassen of modificeren. Wijzigingen aan het toestel kunnen ongelukken en verlies van garantie veroorzaken.

APPARAAT UITPAKKEN

Gevaar voor kinderen. Levensgevaar door verstikking / inslikken. Houd het verpakkingsmateriaal uit de buurt van kinderen. Gooi het onmiddellijk weg. Bewaar kleine onderdelen buiten het bereik van kinderen.

GASSYSTEEM AANSLUITEN



Brand- en explosiegevaar

- Deze gasbarbecue mag uitsluitend met een geschikte drukverminderaar worden gebruikt. De bijgevoegde drukverminderaar wordt in de fabriek correct ingesteld voor gebruik met vloeibaar gas.
- De gas slang moet eventueel worden vervangen als daarvoor nationale regelgeving bestaat.
- Zorg ervoor dat er zich geen ontstekingsbronnen, open vuur e.d. in de buurt bevinden als je de gasfles verwisselt.
- Als je een nieuwe gasfles wilt kopen of huren, laat je dan goed informeren in een gespecialiseerde winkel.
- Het apparaat moet worden aangesloten zoals beschreven in deze handleiding. Let er goed op dat de gas slang niet geknikt wordt of ergens langs schuurt.
- Voer de lekkagetest zoals beschreven in deze gebruikshandleiding uit (deze vind je onder GASFLES AANSLUITEN) voordat je de gasbarbecue gebruikt. Voer altijd een dichtheidstest uit.

ALGEMENE VEILIGHEIDSINSTRUCTIES



Brand- en explosiegevaar

- Alleen buiten gebruiken.
- Toestel niet verplaatsen tijdens gebruik.
- Dit toestel gedurende gebruik verwijdert houden van ontvlambare materialen.
- Let er bij het vervangen van de gasfles op dat er geen ontvlambare geen ontvlambare materialen, kinderen of huisdieren in de buurt zijn.
- Een verkeerde montage van de barbecue kan gevaarlijk zijn. Volg de montagehandleiding zeer nauwkeurig.
- Deze gasgrill is niet bedoeld voor commerciële doeleinden.
- Gebruik geen houtskool, briketten of lavastenen in de gasgrill. Het apparaat mag niet worden aangesloten op aardgas.
- Rook nooit tijdens het bedienen van het gassysteem. Plaats de gasfles niet in de buurt van open vuur.
- Plaats de gasgrill uit de wind.
- Zorg ervoor dat er een minimale afstand van 1,5 m bestaat tussen de barbecue en brandbare materialen en 7,5 m tussen de barbecue en brandbare vloeistoffen.
- Bescherm de barbecue tegen vocht, spatwater etc. en houd hem uit de buurt van brandbare materialen.
- Plaats de gasgrill op een vlakke, stevige en vuurvaste ondergrond.
- Bescherm de gasfles tegen te veel direct zonlicht.
- Inspecteer de slang en de drukverminderaar voor ieder gebruik op scheurtjes en beschadigingen. Gebruik de gasbarbecue niet als de drukverminderaar, slang of gasfles defect is of lekt.
- Controleer voor elk gebruik of de barbecue niet vies is en verwijder het achtergebleven vuil voordat je de gasgrill gaat gebruiken.
- Ontsteek de gasvlam niet met een open vlam. Gebruik de piëzo-ontsteking van de betreffende brander voor de ontsteking.
- Om ervoor te zorgen dat gas niet per ongeluk kan ontsnappen, dient het ventiel op de gasfles enkel geopend te zijn terwijl de gasbarbecue in bedrijf is. Draai het ventiel van de gasfles onmiddellijk dicht zodra je de gasbarbecue uitschakelt.
- Zorg ervoor dat de ventilatieopeningen nooit worden afgedekt.
- De oppervlakken van de gasbarbecue worden erg heet tijdens gebruik. Waarschuw personen in de buurt en houd kinderen en huisdieren uit de buurt van de gasbarbecue.
- Draag altijd veiligheidshandschoenen als je de gasgrill gebruikt en wanneer je hete onderdelen aanraakt.
- Buig nooit over de geopende barbecue heen tijdens het aansteken en/of het gebruik.
- Laat de gasgrill tijdens het gebruik nooit onbewaakt achter.
- Draai bij storingen of als er gas ontsnapt onmiddellijk de gaskraan van de gasfles dicht.

- Voordat je de barbecue verplaatst, schakel je deze uit, draai je het ventiel van de gasfles dicht en schroef je de gasfles los van de gaslang om de drukverminderaar en de slang te beschermen.
- Gastoevoer op de gasfles afsluiten na gebruik.
- Het deksel van de branders dient altijd open te zijn bij het aansteken.

GASGRILL ONDERHOUDEN



Brand- en explosiegevaar

- Reparaties en onderhoud van het gassysteem mogen alleen worden uitgevoerd door geautoriseerde specialisten. Voer geen veranderingen door aan de gasbarbecue en de drukverminderaar.
- Vervang de drukverminderaar en slang uiterlijk na tien jaar, ook als er geen schade herkenbaar is van buitenaf. Controleer of de drukverminderaar toegelaten is voor het gas dat gebruikt wordt en dat de correcte uitgaande druk (zie TECHNISCHE SPECIFICATIES) ingesteld is. Een nieuwe slang mag niet langer dan 1,5 meter zijn.

MAATREGELEN BIJ GASLUCHT

- Draai de gaskraan dicht, doof alle open vlammen en open het deksel.
- Als je nog steeds gas ruikt, ga dan op ruime afstand van de barbecue staan en bel je gasbedrijf of de brandweer.

MAATREGELEN BIJ BRAND

- Breng eerste alle personen in veiligheid! Draai, indien mogelijk, de gaskraan van de gasfles dicht. Koel de gasfles met water. Let daarbij goed op je eigen veiligheid. Het is mogelijk dat het gasmengsel spontaan op een explosieve manier opnieuw vlam vat.
- Bij brand moet de met gas gevulde gasfles uit de brandgevaarlijke zone worden gehaald. Als dit niet mogelijk is, moet de gasfles vanuit een veilige positie worden besproeid met water of een ander geschikt middel om de fles te beschermen tegen te hoge verhitting.
- Probeer bij een vetbrand de brander af te sluiten (indien mogelijk). Sluit het deksel totdat het vuur is gedoofd.
- **WAARSCHUWING: probeer een olie- of vetbrand nooit met water te blussen.** Gebruik hiervoor altijd een geschikt brandblusmiddel zoals een blusmiddel voor vetbranden en/of een branddeken. Verzamel hierover afzonderlijk informatie bij een speciaalzaak.
- Houd afstand van de brandhaard en waarschuw onmiddellijk de brandweer.

EERSTEHULP-MAATREGELEN

Maatregelen na inademing van gas

- Hoge concentraties kunnen leiden tot verstikking. Mogelijke symptomen zijn verlies van de fijne motoriek of bewusteloosheid. Het slachtoffer merkt niet dat hij/zij stikt. Bij lage concentraties kunnen duizeligheid, hoofdpijn, misselijkheid of coördinatiestoringen optreden.
- Zorg dat het slachtoffer frisse lucht krijgt. Waarschuw een arts of een ambulance. Bij een ademstilstand het slachtoffer kunstmatig beademen.

Maatregelen bij ernstige verbrandingen of brandwonden door een hete vloeistof

- Er bestaat een acuut gevaar voor onderkoeling of een shock. Bel direct een ambulance!
- Doof brandende kleding onmiddellijk met water of doof de vlammen met een dikke deken.

- Bij verbrandingen: laat de kleding op het lichaam zitten.
- Bij brandwonden door hete vloeistof: de kleding onmiddellijk verwijderen.
- Koel de getroffen huid ten minste 15 minuten met koud water totdat de pijn minder wordt.
- De getroffen huid met een steriel metalline-kompres afdekken. De zijde met het aluminium laagje op de wond leggen en losjes vastmaken met een gaasverband of een mitella.
- Gebruik geen 'huismiddeltjes' zoals zalf, poeder, olie, desinfecteermiddelen etc.!

Maatregelen bij lichte verbrandingen of brandwonden door hete vloeistof

- Bij verbrandingen: alleen de kleding uitdoen als deze niet aan het lichaam blijft plakken.
- Bij brandwonden door hete vloeistof: de kleding onmiddellijk verwijderen.
- Koel de getroffen huid ten minste 15 minuten met koud water totdat de pijn minder wordt.
- Lichte brandwonden zonder blaarvorming aan de lucht laten genezen, niet met een pleister of verband bedekken.

TRANSPORTINSTRUCTIES



Brand- en explosiegevaar

- Vervoer de gasfles liever niet in voertuigen waarbij de kofferbak niet is afgezonderd van de bestuurderscabine. De bestuurder moet op de hoogte zijn van de gevaren m.b.t. de lading en moet weten wat er bij een ongeval moet gebeuren.
- Vervoer de gasfles staand en zorg ervoor dat de fles niet kan wegglijden of omvallen.
- Let er goed op dat de gaskraan van de gasfles dicht is.

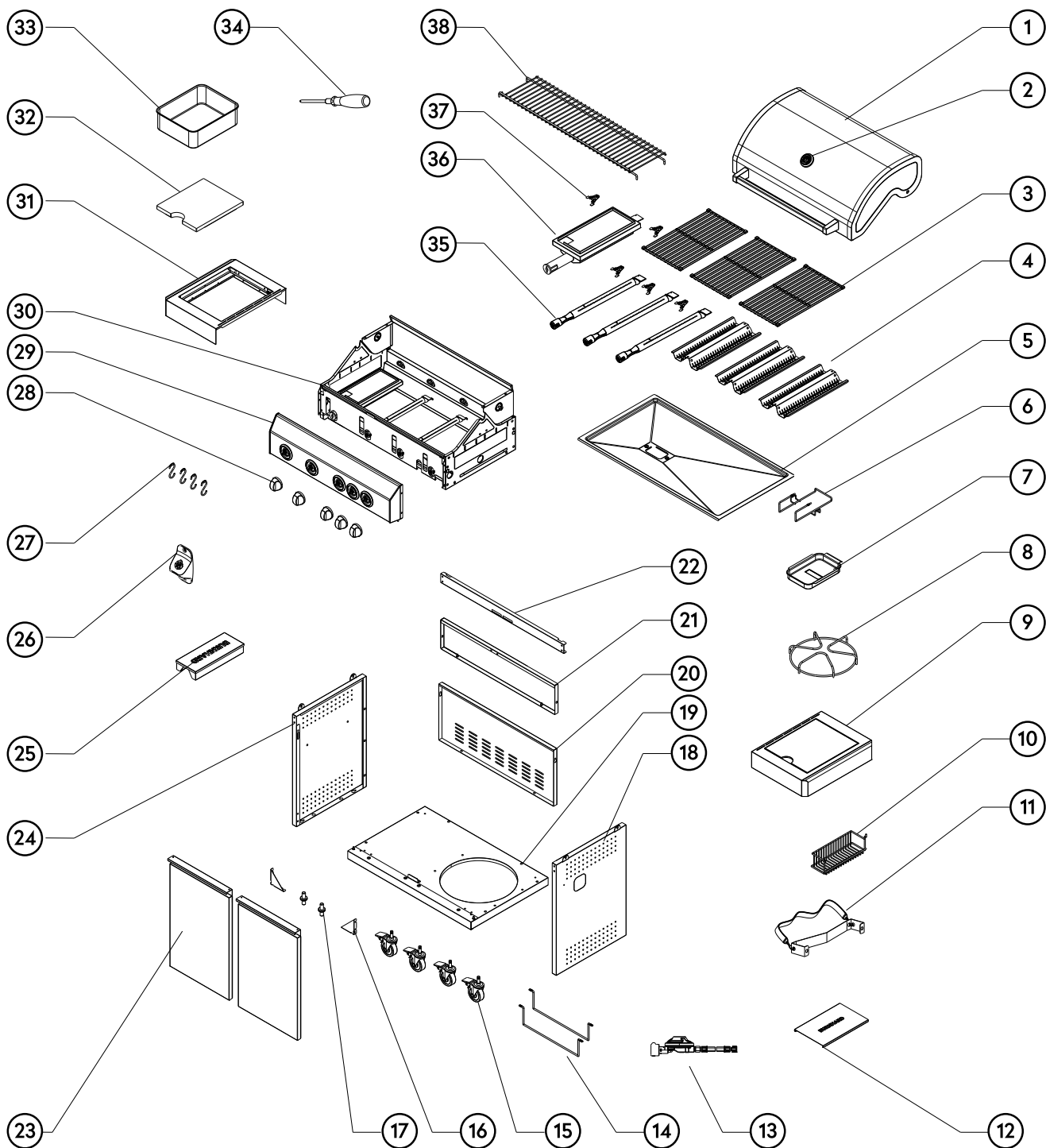
INSTRUCTIES VOOR DE OPSLAG



Brand- en explosiegevaar

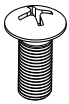
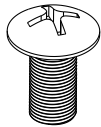
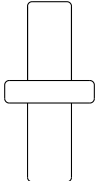
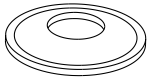
- Bewaar de gasfles buiten het bereik van kinderen.
- Bewaar de gasfles niet in de buurt van oxiderende gassen en andere ontvlambare stoffen.
- Ontsnappend vloeibaar gas is zwaarder dan lucht en zakt naar de bodem. Bewaar de gasfles niet in huis, in kelders of garages of in ruimtes die niet voldoende geventileerd kunnen worden en waar het ontsnappende gas zich kan verzamelen.
- Bescherm de gasfles tegen direct zonlicht en andere warmtebronnen. Bewaar de gasfles op een geventileerde, schaduwrijke plek en beschermd tegen weersinvloeden waar het niet warmer wordt dan 50 °C.
- Bewaar de gasfles staand en zorg ervoor dat de fles niet kan omvallen.
- Bewaar geen reserve/extra of niet aangesloten gasflessen onder of in de buurt van de gasgrill.
- Deze opslag-instructies gelden ook voor lege gasflessen. In lege gasflessen blijft namelijk altijd nog een beetje vloeibaar gas achter.

LEVERINGSOMVANG/ ONDERDELENBESCHRIJVING



| Ref. | Omschrijving | Hoeveelheid |
|-------------|----------------------------------|--------------------|
| 1 | Deksel | 1 |
| 2 | Dekselthermometer | 1 |
| 3 | Grillrooster (groot) | 3 |
| 4 | Vlamverdeler | 3 |
| 5 | Vetafvoerplaat | 1 |
| 6 | Houder vetopvangbak | 1 |
| 7 | Vetopvangbak | 1 |
| 8 | Warmhoudplaatje zij-kookplaat | 1 |
| 9 | Zijtafel incl. Kookveld (rechts) | 1 |
| 10 | Kruiden- en saushouder | 1 |
| 11 | Houder gasfles | 1 |
| 12 | Bodemplaat gasfles | 1 |
| 13 | Drukverminderaar en gaslang | 1 |
| 14 | Ophanging gasfles | 2 |
| 15 | Zwenkwiel | 4 |
| 16 | Versterking onderkast | 2 |
| 17 | Deurspil | 2 |
| 18 | Zijwand onderkast (links) | 1 |
| 19 | Bodem onderkast | 1 |
| 20 | Achterwand onderkast | 1 |
| 21 | Achterwand onderkast (klein) | 1 |
| 22 | Steun onderkast | 1 |
| 23 | Deurtje | 2 |
| 24 | Zijwand onderkast (links) | 1 |
| 25 | Rookbox | 1 |
| 26 | Flessenopener | 1 |
| 27 | Haakjes voor accessoires | 4 |
| 28 | Controleknop (schuifknop) | 5 |
| 29 | Front bedieningspaneel | 1 |
| 30 | Brandkamer | 1 |
| 31 | Zijblad (links) | 1 |
| 32 | Houten snijplank | 1 |
| 33 | Food container | 1 |
| 34 | Gereedschap | 1 |
| 35 | Roestvrijstalen brander | 3 |
| 36 | Infrarode keramische brander | 1 |
| 37 | Klemveer | 4 |
| 38 | Warmhoudrooster | 1 |

BEVESTIGINGEN

| A | B | C | D |
|---|---|---|---|
| <p data-bbox="252 398 331 450">x 9</p>  <p data-bbox="236 636 354 674">5/32-32</p> | <p data-bbox="571 398 667 450">x 18</p>  <p data-bbox="571 636 673 674">1/4-20</p> | <p data-bbox="911 398 991 450">x 2</p>  | <p data-bbox="1241 398 1321 450">x 4</p>  |

GASBARBECUE IN ELKAAR ZETTEN



Letselgevaar

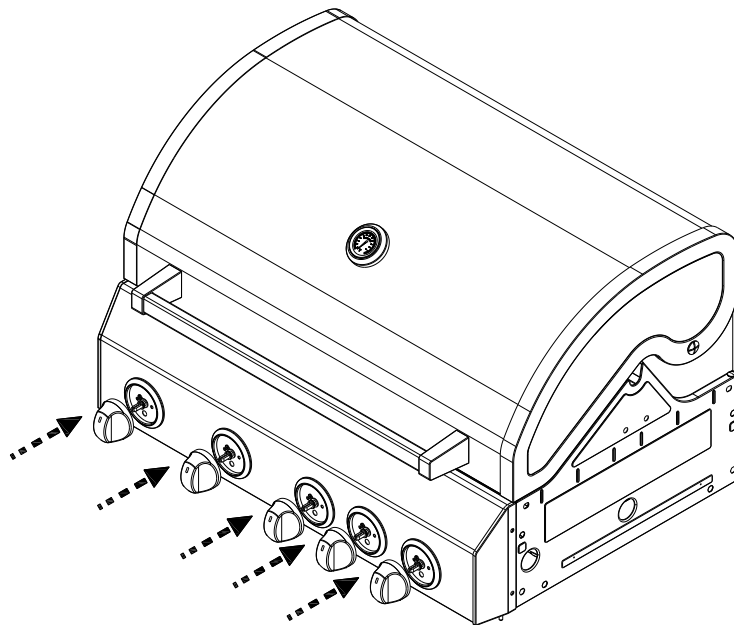
WAARSCHUWING: Zorg ervoor dat je deze handleiding erbij neemt als je de barbecue monteert. Het niet naleven van deze instructies kan tot zware verwondingen en/of materiële schade leiden. Neem contact op met onze klantenservice als je vragen hebt over de installatie of het gebruik.

De gasbarbecue kan op sommige plekken scherpe kanten hebben. Draag daarom tijdens de montage beveiligingshandschoenen om snijwonden te voorkomen.

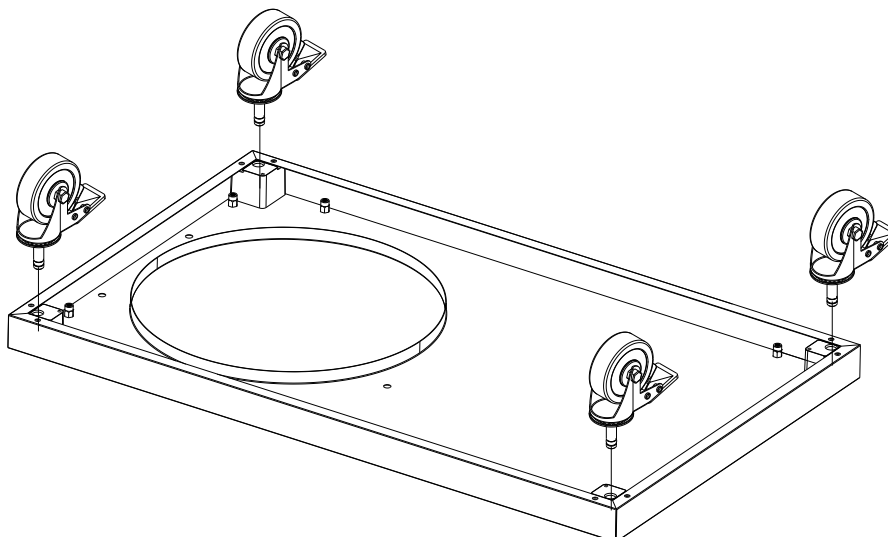
Controleer al het verpakkingsmateriaal en de beschermfolie van de afzonderlijke onderdelen voordat je begint met de montage.

Controleer na de montage alle onderdelen, schroefverbindingen en verbindingen. Zorg ervoor dat alle kabels goed zijn bevestigd en dat de branders aan de achterzijde van het bedieningspaneel stevig zijn bevestigd aan de mondstukken. Zo niet, maak dan de veiligheidsklem op de betreffende branderkop los en plaats deze opnieuw.

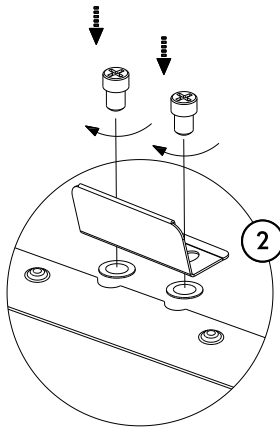
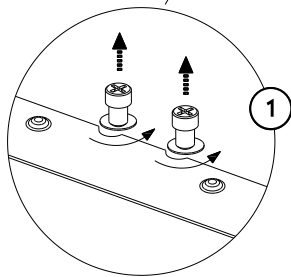
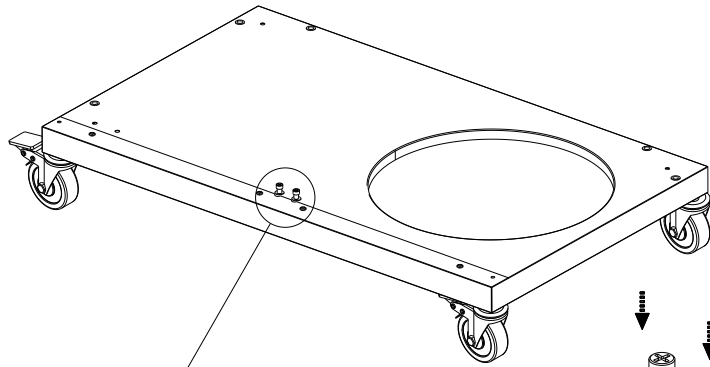
1



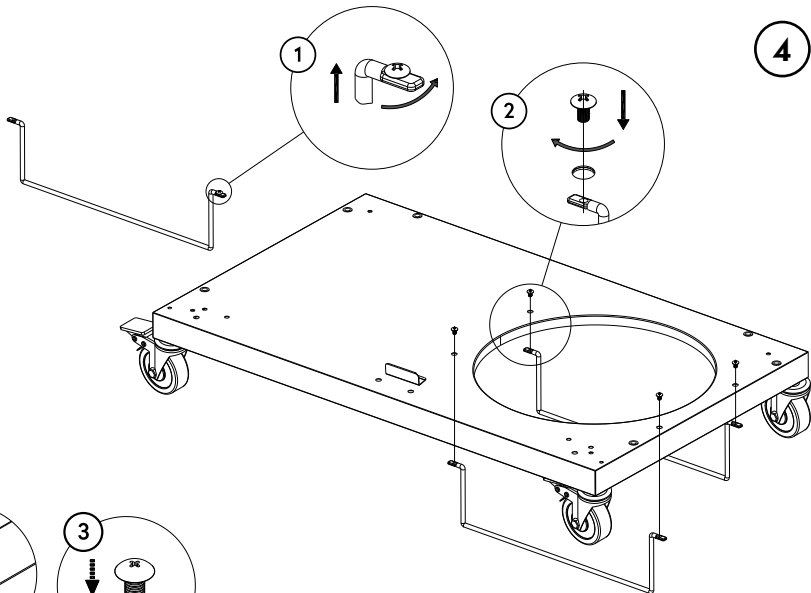
2



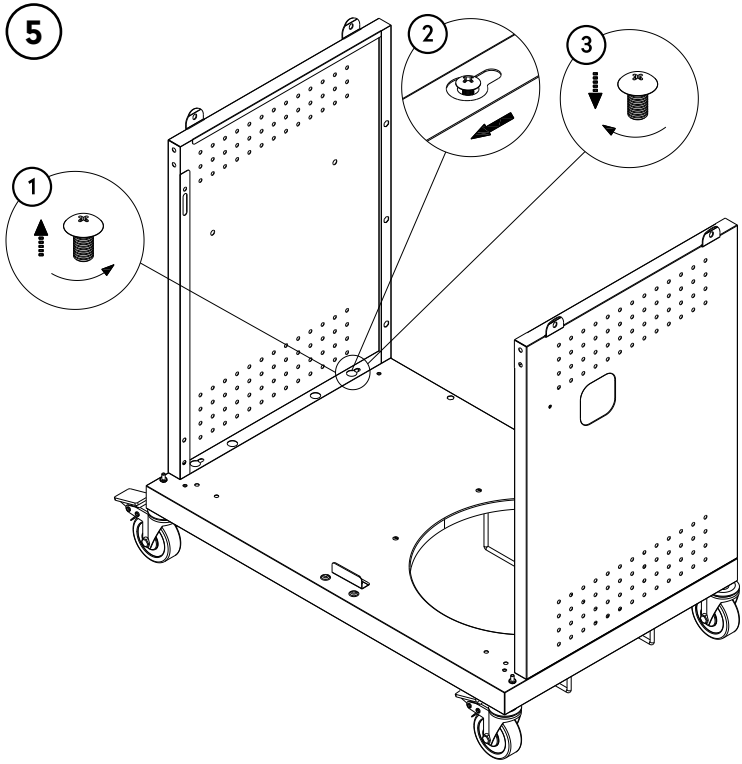
3



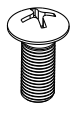
4



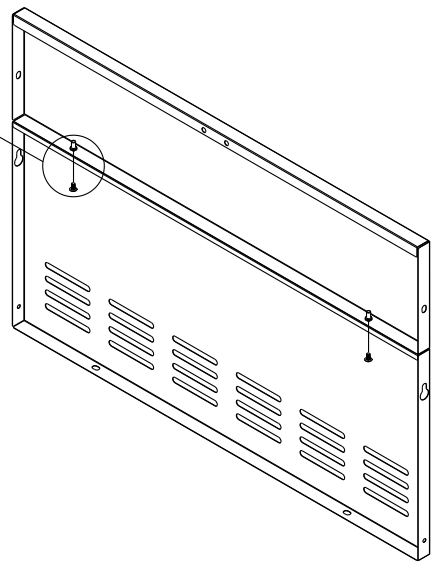
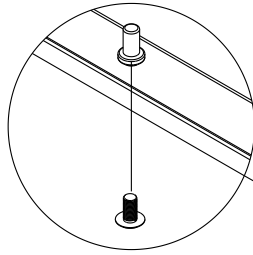
5



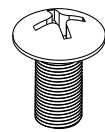
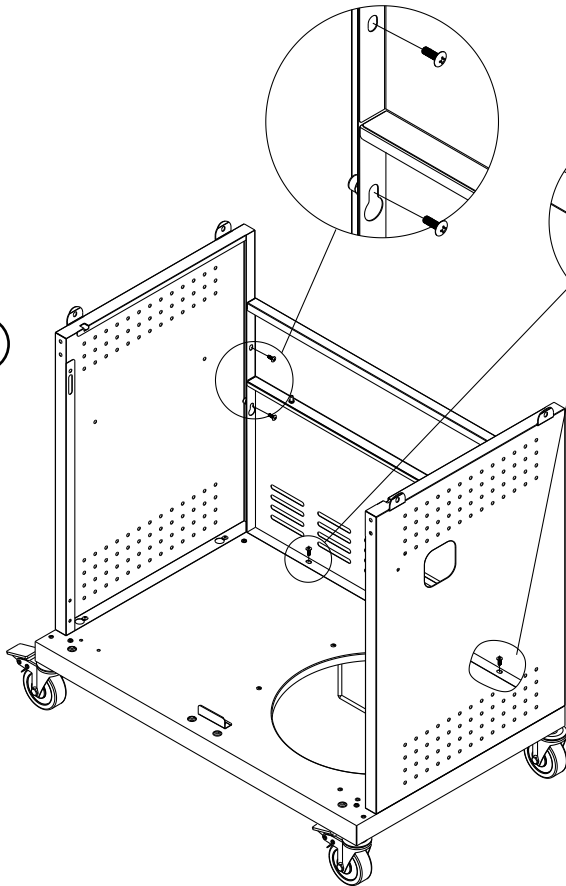
6



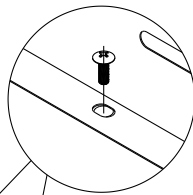
2 x A



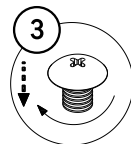
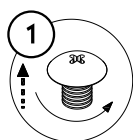
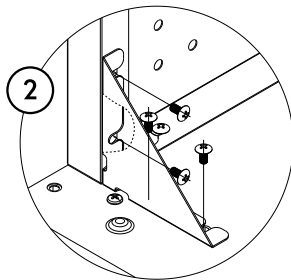
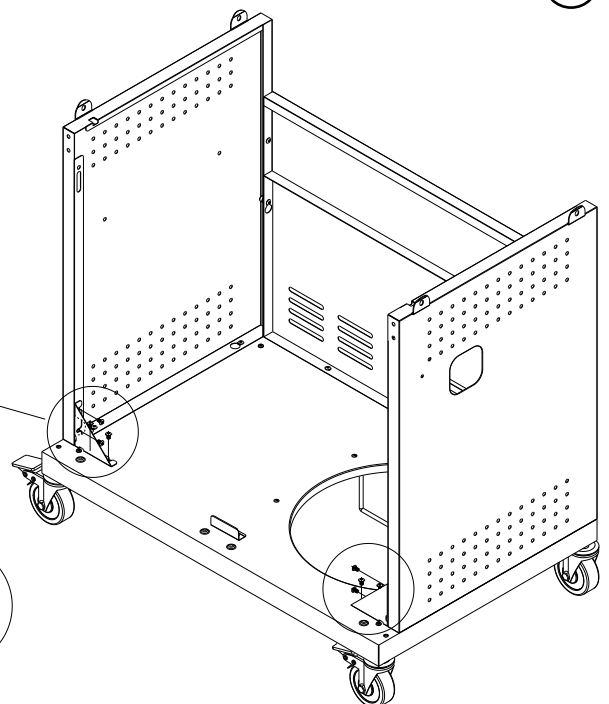
7



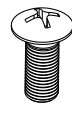
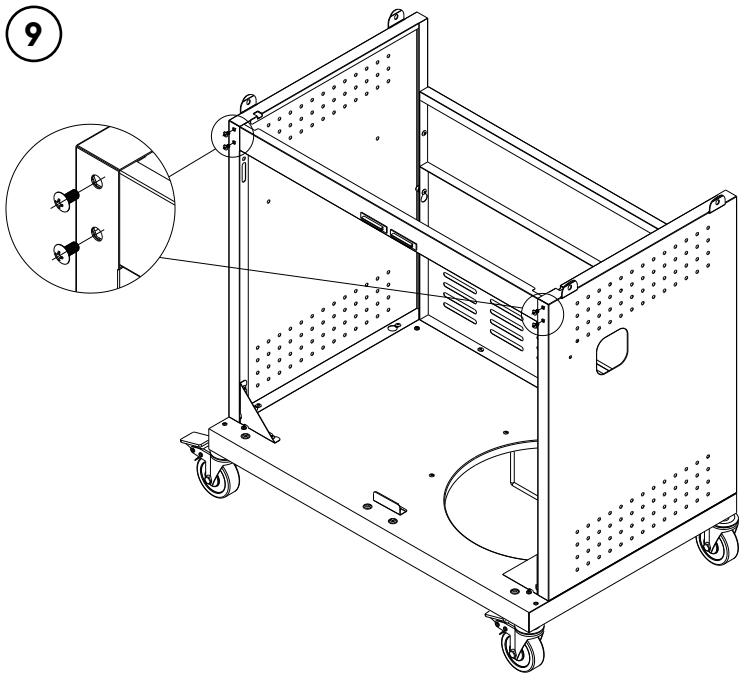
6 x B



8

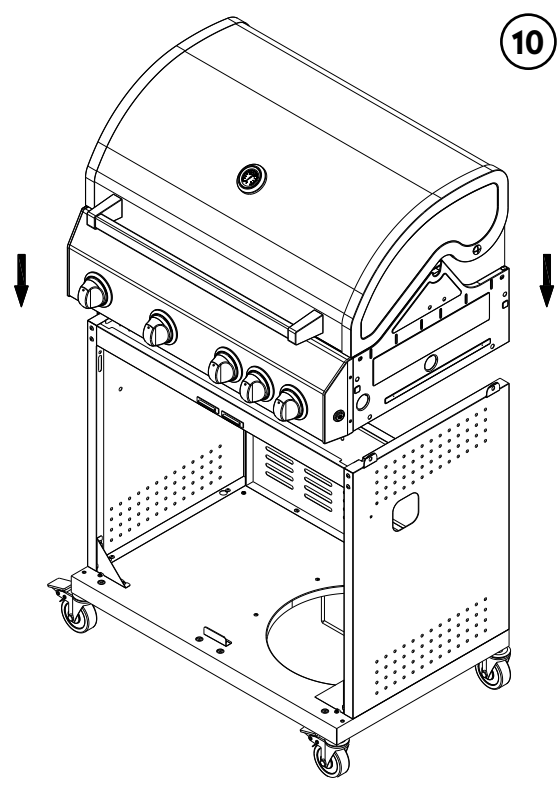


9

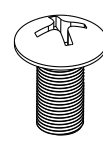
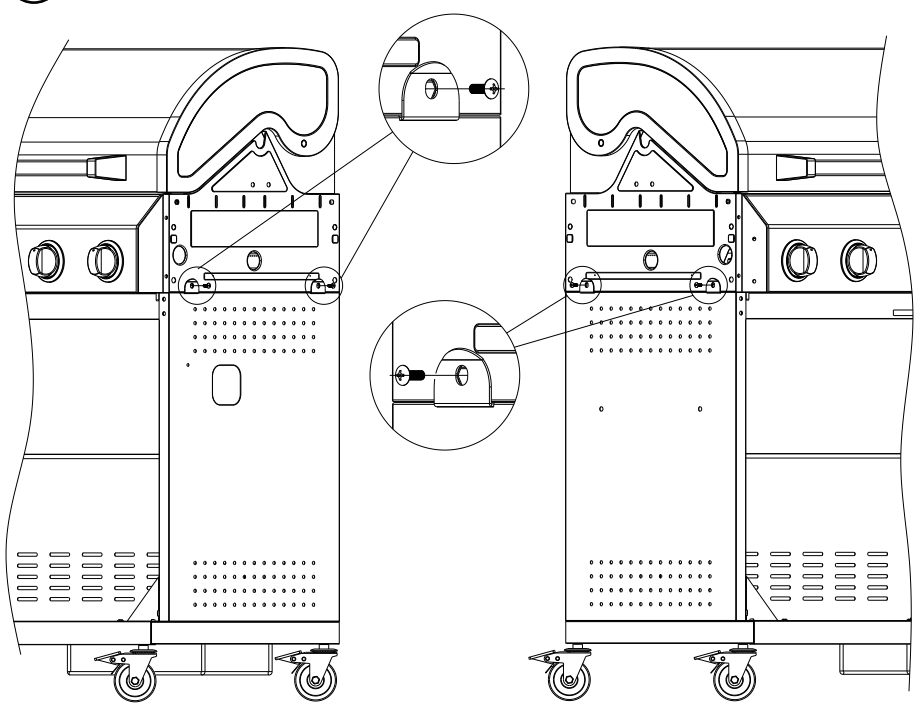


4 x A

10

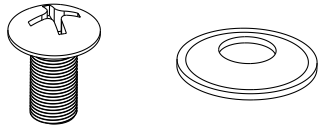


11

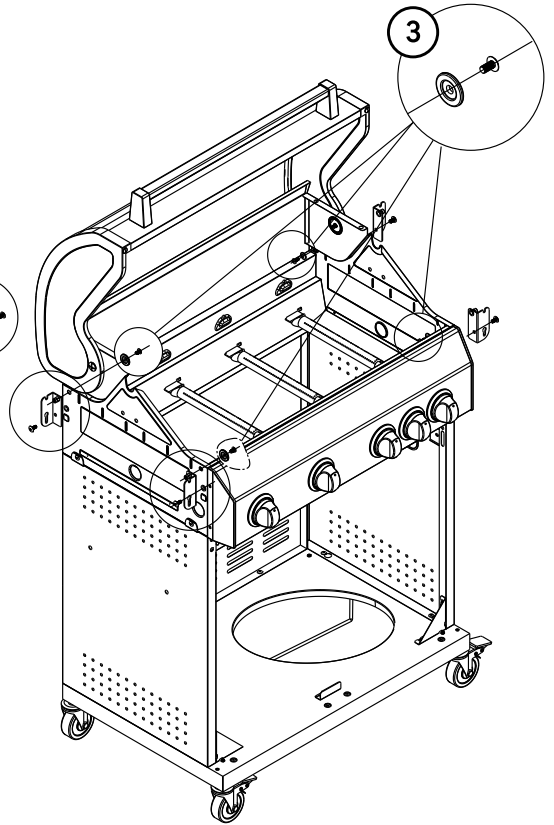
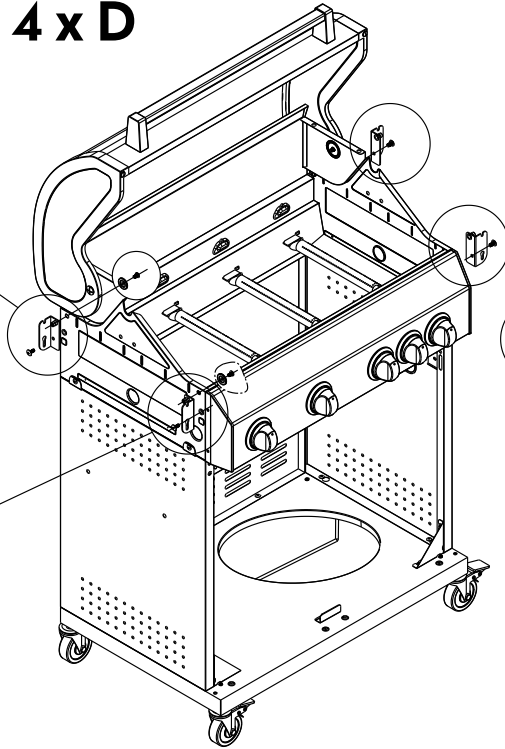
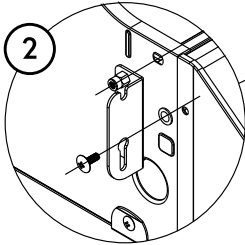
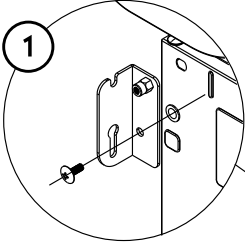


4 x B

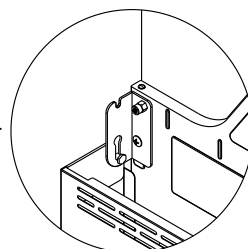
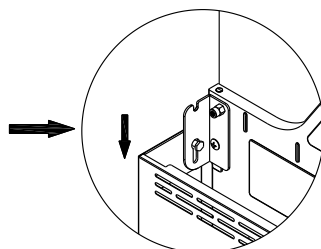
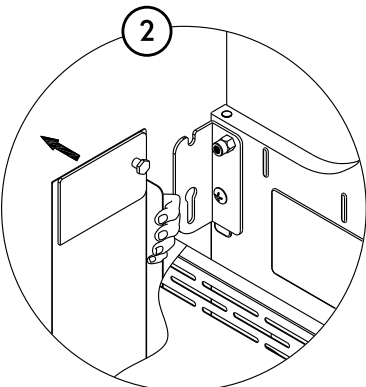
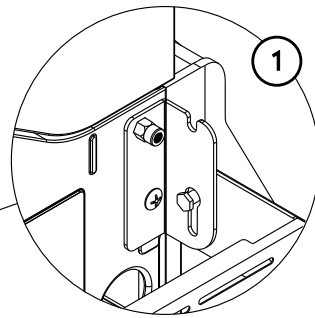
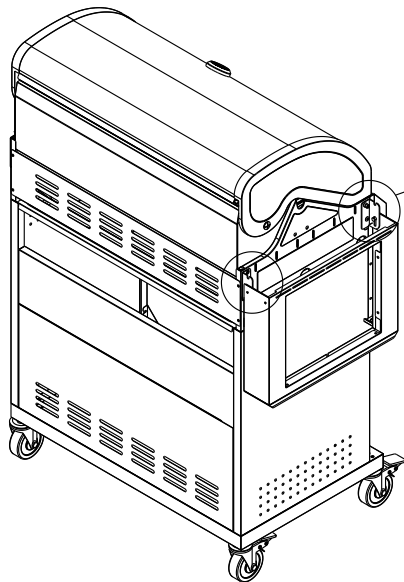
12

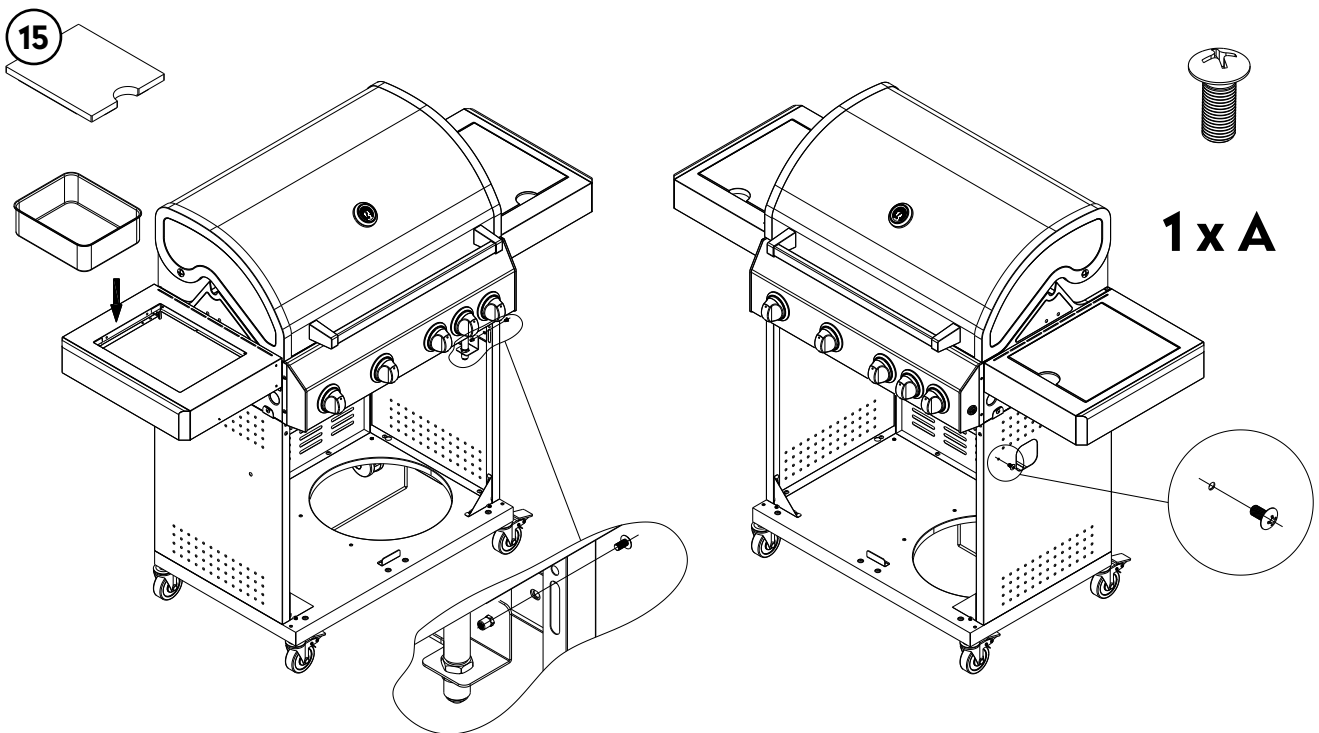
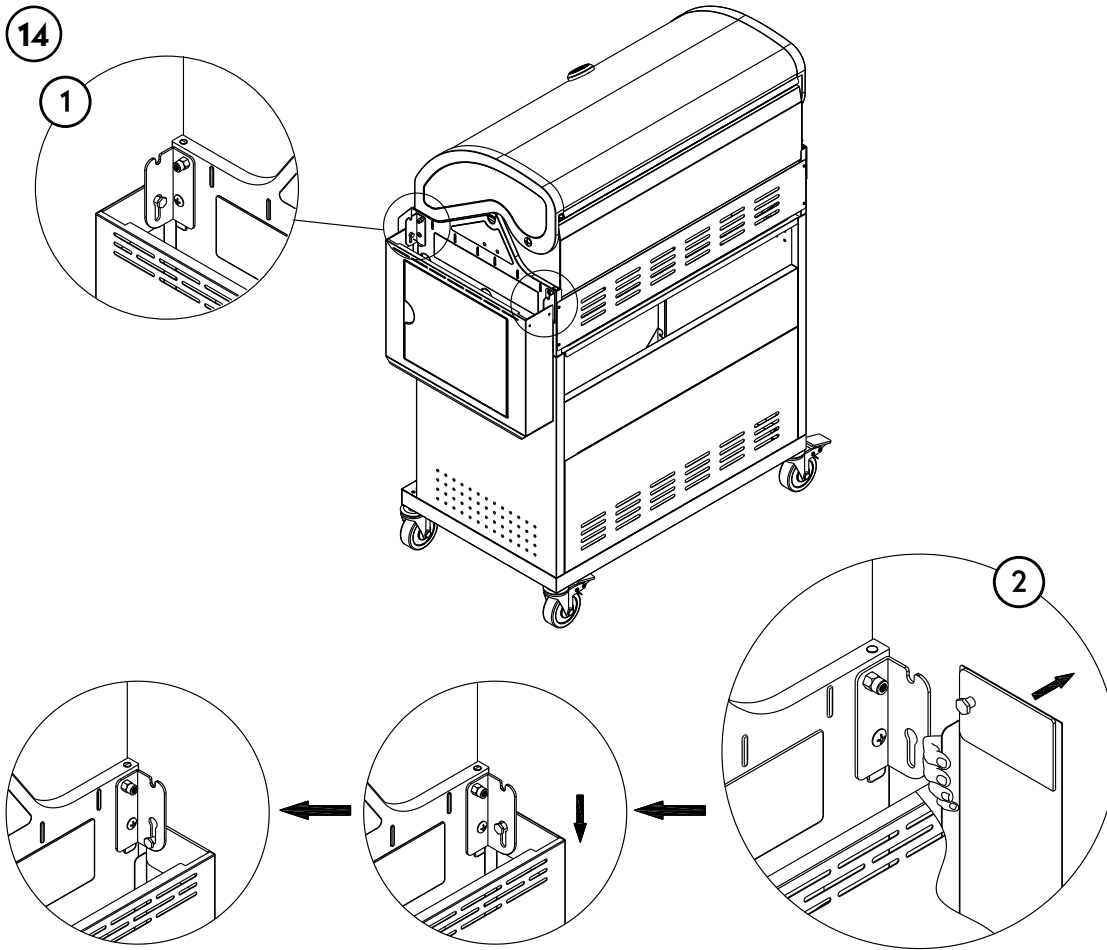


8 x B 4 x D



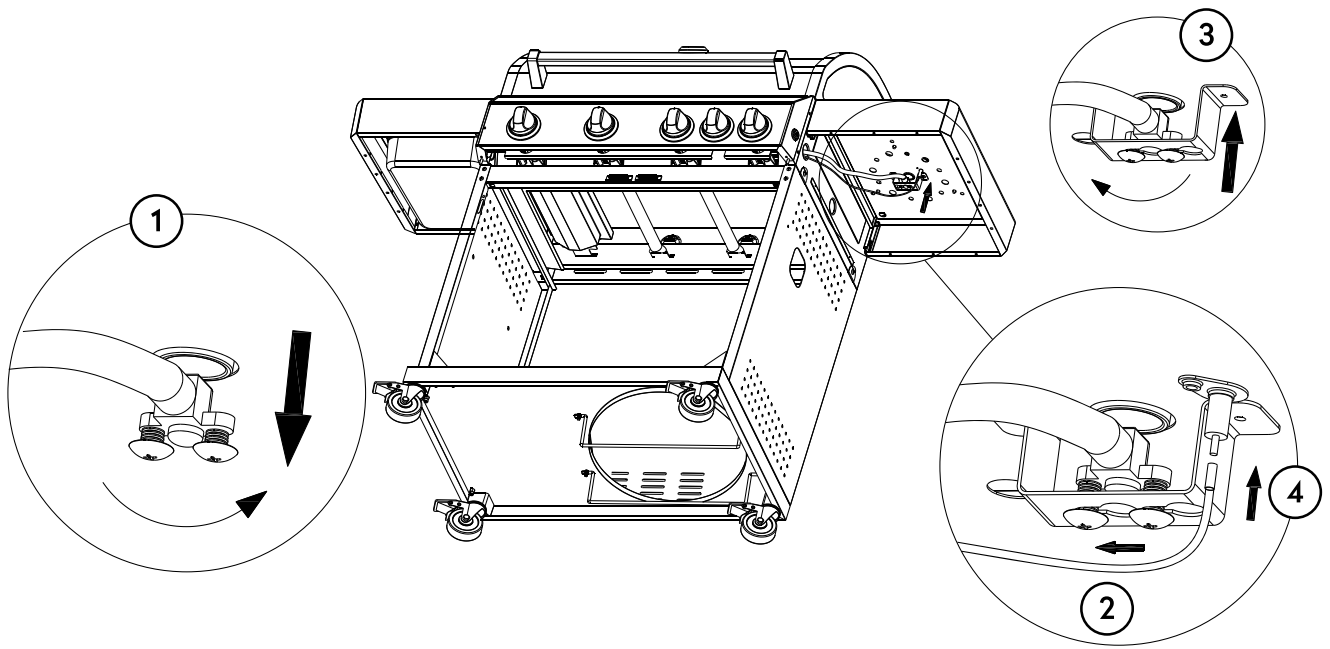
13



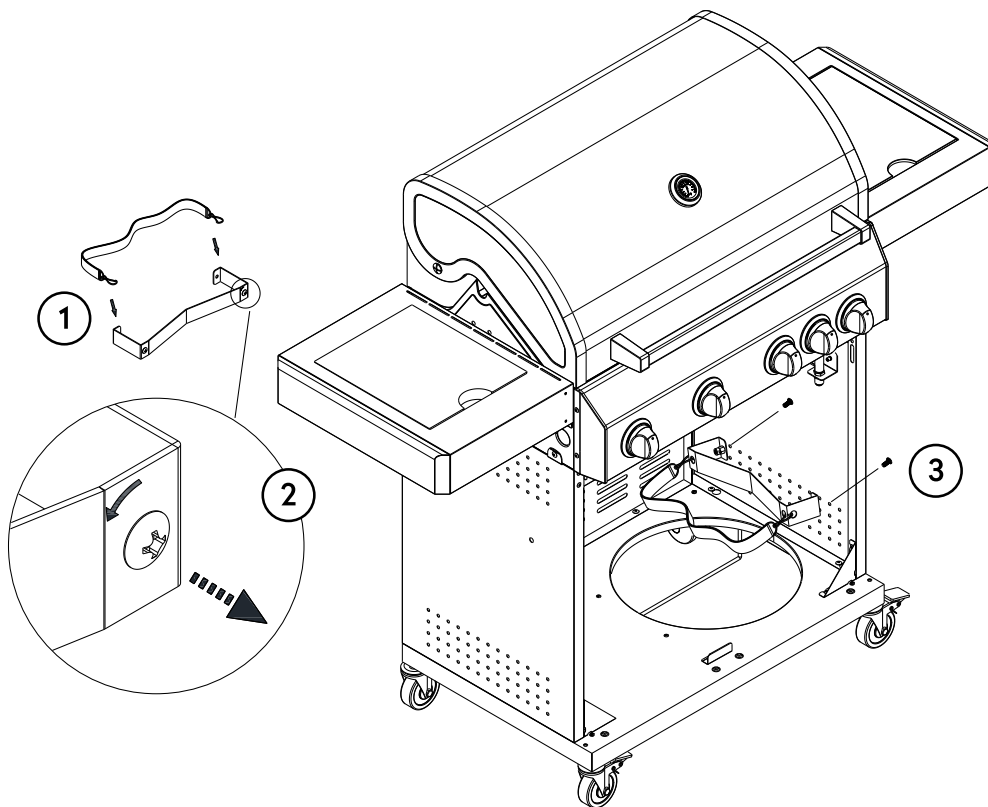


De gasaansluiting is voor het transport met een kabelbinder onder de console bevestigd. Maak de kabelbinder los en schroef de gasaansluiting aan de zijwand van de barbecue.

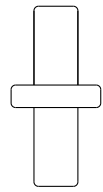
16



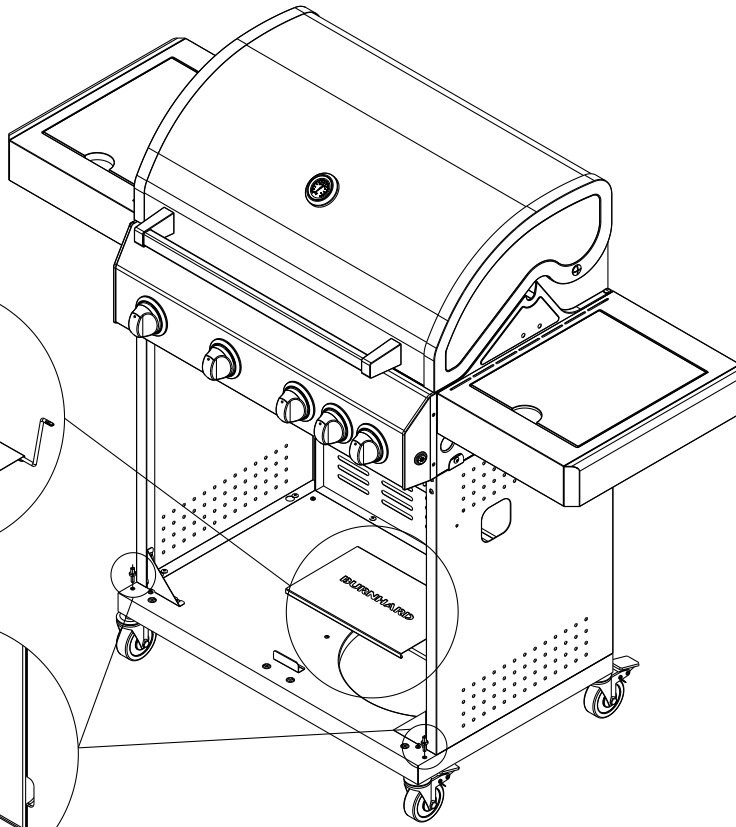
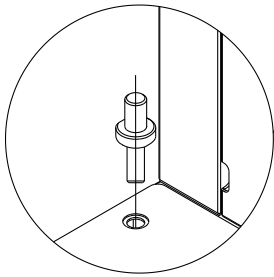
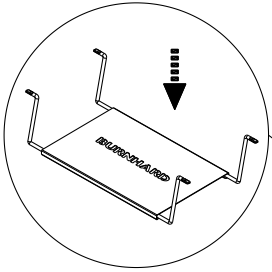
17



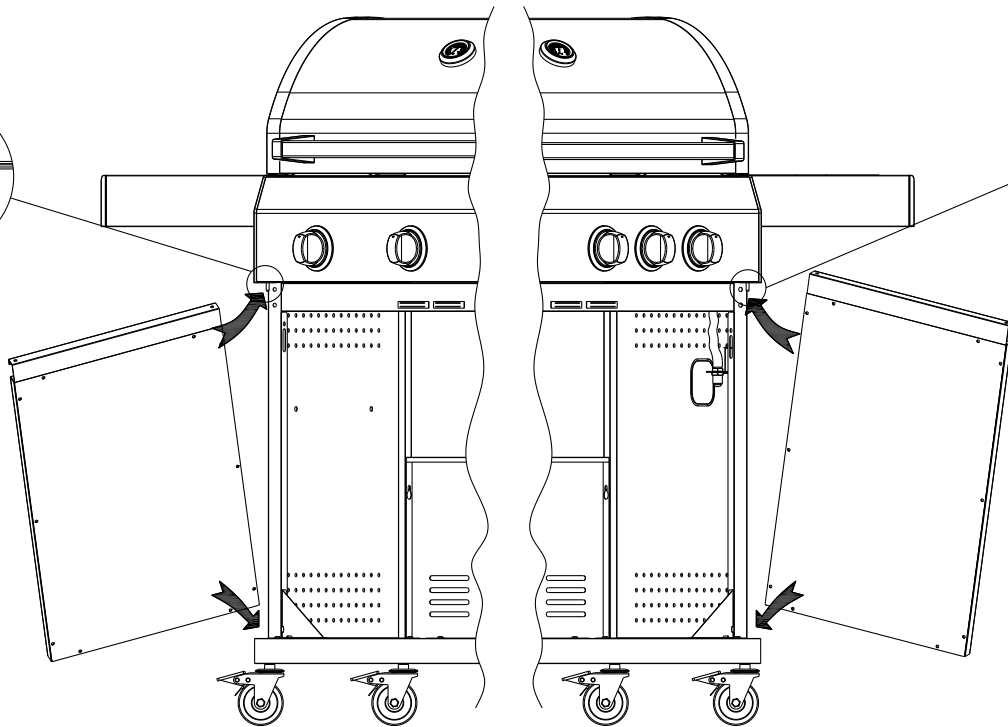
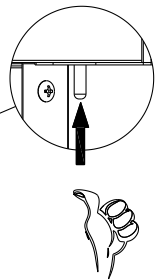
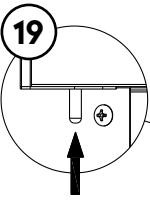
18



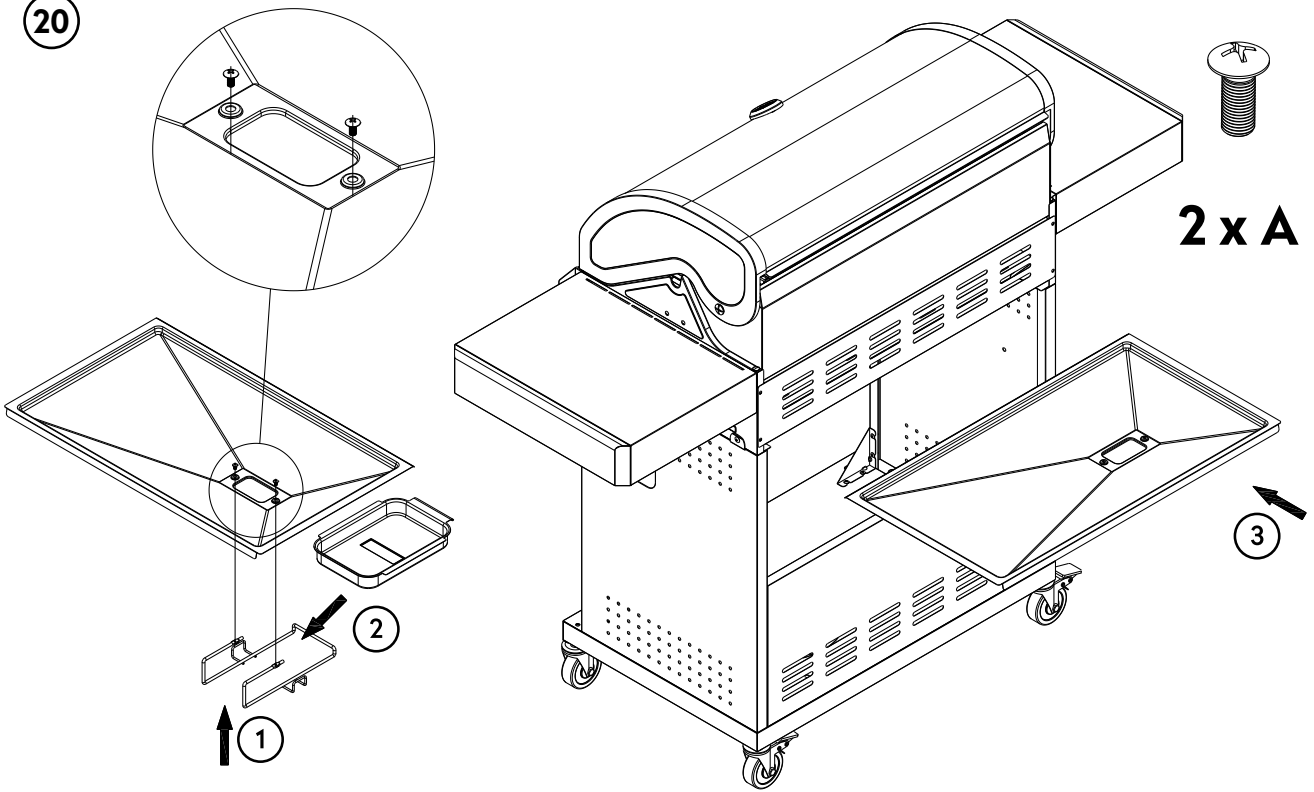
2 x C



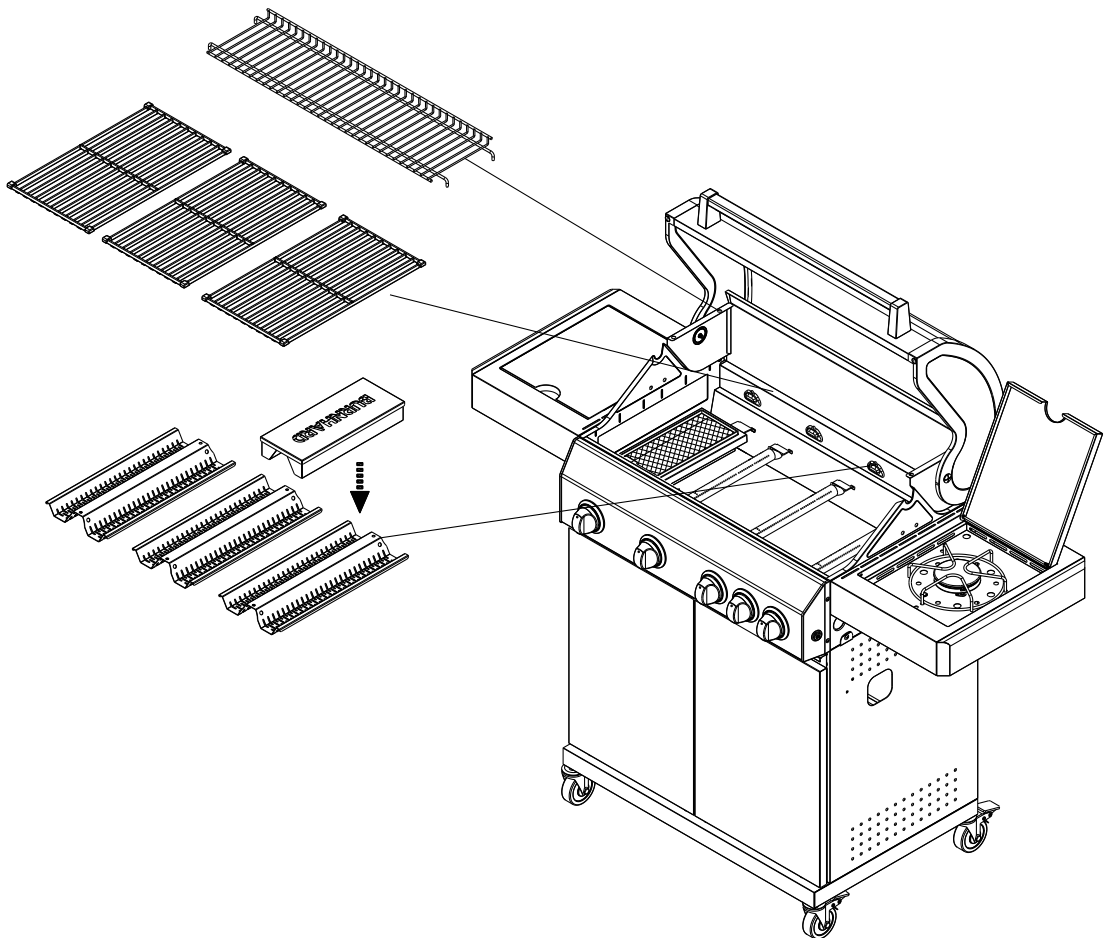
19

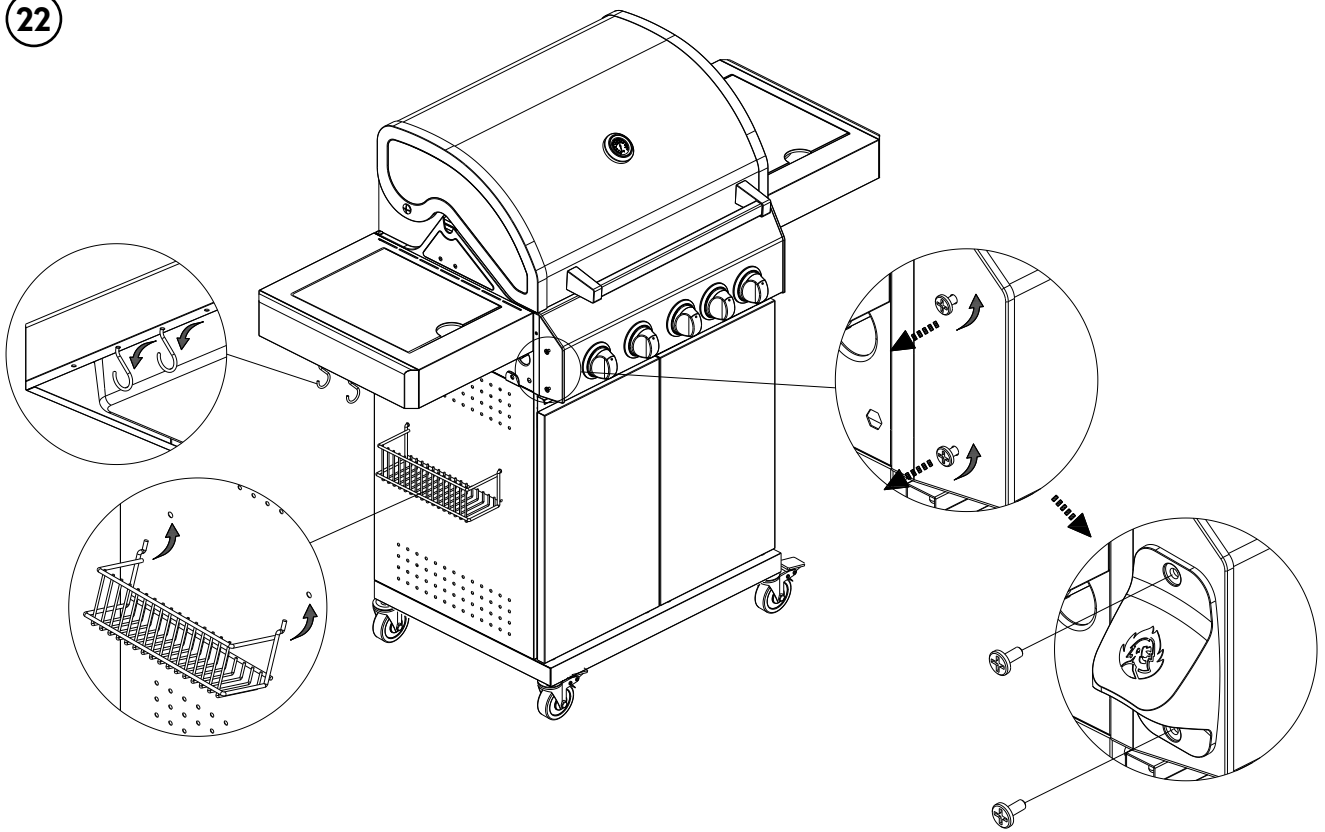


20



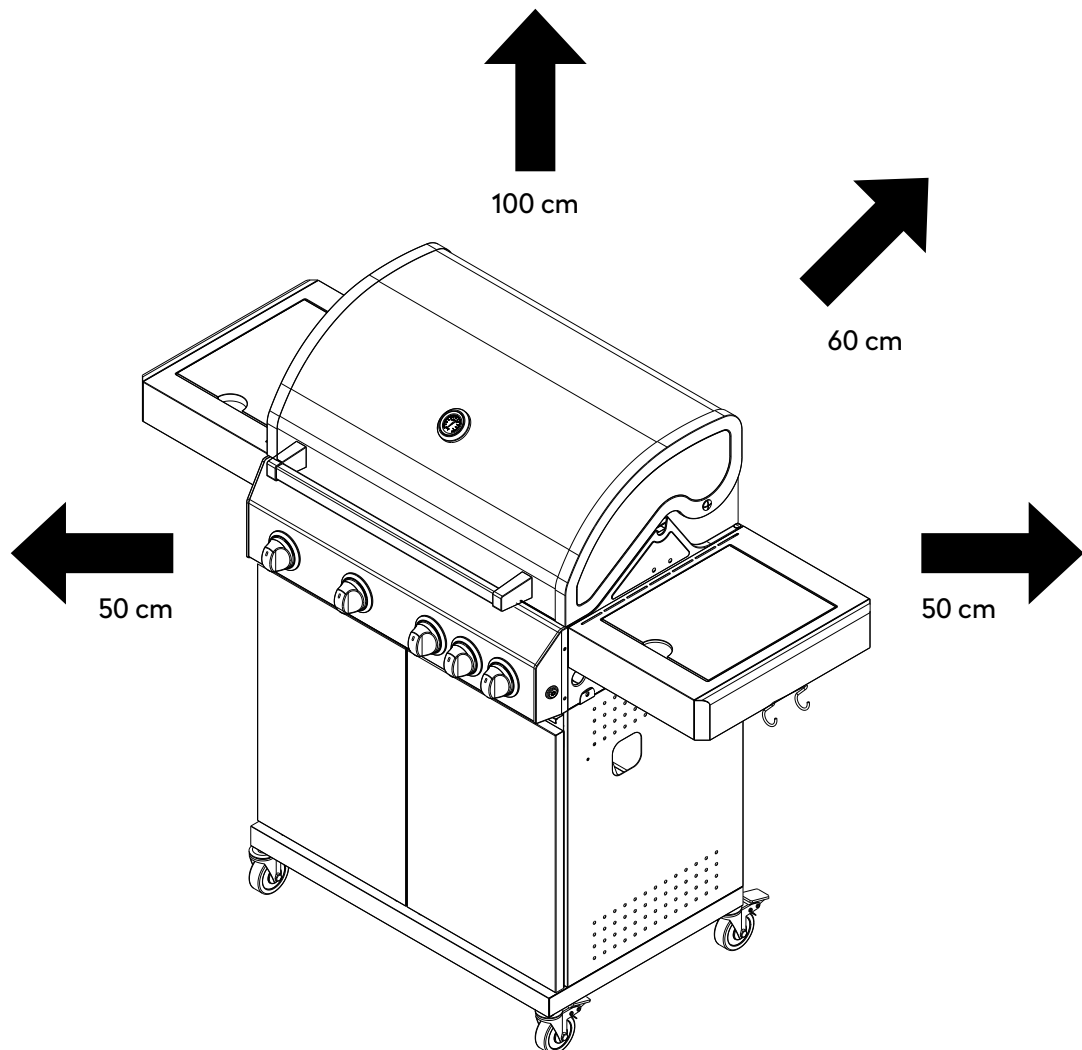
21





WAARSCHUWING: de barbecue straalt warmte uit. Plaats de barbecue nooit direct tegen glazen wanden, muren, planten enz. De minimale afstand tot objecten bedraagt:

aan de achterkant: 60 cm
aan de zijkant: 50 cm
aan de bovenkant: 100 cm



GASFLES AANSLUITEN

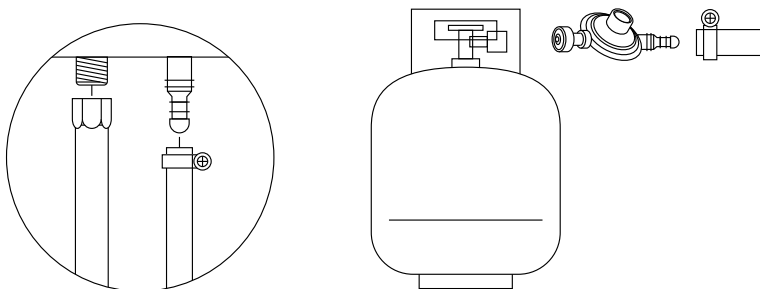


Brand- en explosiegevaar

WAARSCHUWING: Sluit nieuwe of niet geheel lege gasflessen nooit aan als er zich ontstekingsbronnen in de onmiddellijke nabijheid bevinden. Rook nooit.

De volgende onderdelen worden meegeleverd. Ze voldoen aan de norm die van toepassing is in het land waar de barbecue wordt geleverd:

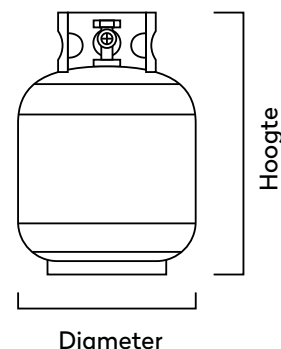
- gas slang (voorgemonteerd): CE-goedgekeurde gas slang van voldoende lengte (maximaal 1,5 m) die een knikvrije installatie mogelijk maakt.
 - Drukregelaar (op de gas slang voorgemonteerd): vast ingestelde en CE-goedgekeurde drukregelaar volgens DIN EN 16129, max. 1,5 kg/u, werkdruk 29 mbar, geschikt voor de te gebruiken gas fles.
1. Schroef de wartelmoer aan het einde van de gas slang op de schroefdraad van de gas aansluiting van de barbecue. Draai de wartelmoer met een moersleutel vast.
 2. Zet de gas fles in de gas grill.
 3. Schroef de wartelmoer van de slang op de schroefverbinding van de drukregelaar en draai de verbinding vast met een steeksleutel.
 4. Schroef de wartelmoer aan de drukregelaar op de schroefverbinding aan de gas fles. Schroef de wartelmoer stevig vast met de hand. Gebruik geen gereedschap; dit kan de dichting beschadigen.



TOEGESTANE GASFLESFORMATEN

Maat gasflessen die in de onderbouw van de barbecues mogen worden gebruikt en bewaard:

- 5 kg (hoogte 420 mm, diameter 200 mm)
- 8 kg (hoogte 505 mm, diameter 229 mm)
- 11 kg (hoogte: 600 mm, diameter 300 mm)



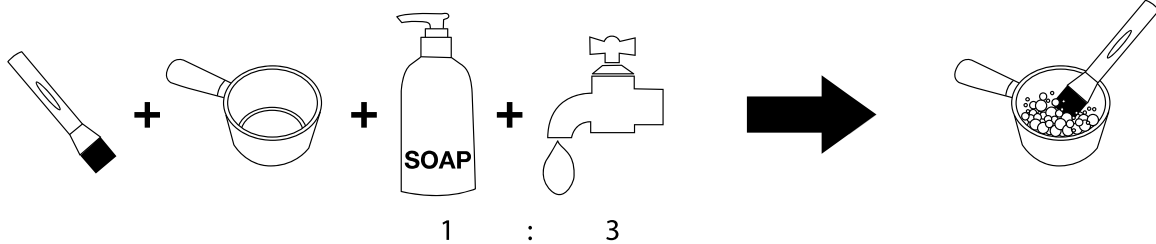
Explosiegevaar als gevolg van beschadiging van de gas slang

WAARSCHUWING: Let op dat aan de volgende eisen is voldaan bij het leggen van de gas slang:

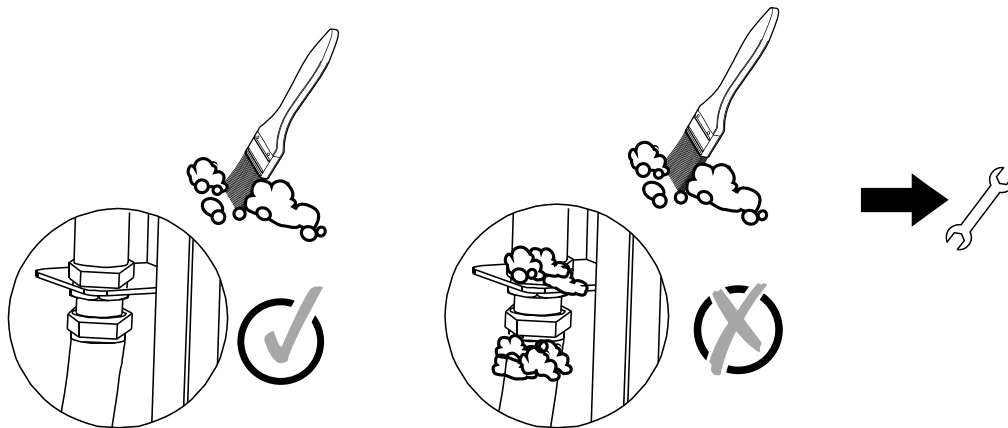
- De gas slang komt niet in contact met hete oppervlakken.
- De gas slang loopt niet langs scherpe randen en hoeken.
- Er mag geen heet vet of vloeistof op de gas slang druppelen.
- De gas slang is nergens verdraaid of geknikt.

LEKTEST

- Spuit alle afdichtingen in met een gangbare lekzoekspray of kwast ze in met zeepwater (verhouding 1 deel zeep op 3 delen water).



- Draai het ventiel van de gasfles open. Op ondichte plekken komen luchtbelletjes tevoorschijn.



- Draai het ventiel van de gasfles weer dicht.
- Draai de moeren aan beide aansluitzides nogmaals met de hand vast en herhaal de lektest. Indien er hierna nog steeds luchtballen te zien zijn, sluit dan het gasventiel van de fles en neem contact op met een specialist.

Herhaal deze test elke keer wanneer je de gasfles vervangt.

ENERGIEBESPARINGSTIPS

1. Zet de barbecue uit zodra je klaar bent met barbecueën.
2. Verhit de barbecue met gesloten deksel 10-15 minuten, afhankelijk van de buitentemperatuur en de gewenste temperatuur (met uitzondering van het eerste gebruik).
3. Het is niet nodig om de barbecue langer dan aangegeven voor te verwarmen.



WAARSCHUWING: controleer de gasaansluiting vóór ieder gebruik op breuken, scheuren of slijtage. Indien je een van deze gebreken aantreft, gebruik de barbecue dan niet totdat het mankement is verholpen.

Let erop dat er geen vuurbronnen zoals kaarsen, elektrische apparaten of sigaretten in de buurt zijn wanneer je de gasfles verwisselt of losschroeft. Controleer altijd of de fles goed is dichtgedraaid.

GASBARBECUE GEBRUIKEN



WAARSCHUWING: Zet het barbecue nooit met gesloten deksel aan.

Voordat je voor het eerst op de gasbarbecue gaat grillen, is het essentieel om het oppervlak van het deksel en de buitenste delen van de verbrandingskamer af te vegen met een vochtige doek. Op deze manier voorkom je dat eventuele productieresten kunnen inbranden.

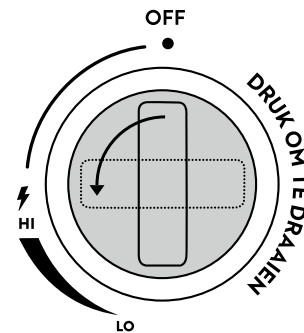
WAARSCHUWING: Controleer vóór de ingebruikname van de gasbarbecue of alle branders correct zijn geplaatst op het betreffende mondstuk en of de bijbehorende kabels aan de onderzijde vrij liggen. Als dit niet het geval is, laat je de klemveer los, haal je de branders eruit en plaats je deze opnieuw op de mondstukken. Zet vervolgens de klemveer weer vast.

Laat de branders vóór de eerste ingebruikname 40 minuten inbranden zonder barbecuegerechten. Op deze manier worden conserveringsresten verwijderd. Ruik je een beetje een vreemde geur, is dit geen reden om je zorgen te maken. Dit is niet gevaarlijk. Zorg ervoor dat de barbecue voldoende wordt geventileerd. Schrob tenslotte de roosters met een roestvrijstalen barbecueborstel schoon.

De kleur aan de binnenkant van de gasbarbecue kan iets veranderen. Dit is een natuurlijk proces.

GASBARBECUE AANZETTEN

1. Open het deksel van de barbecue.
2. Draai alle stelknoppen met de klok mee op de 'OFF'-stand.
3. Sluit de drukregelaar aan op de gasfles.
4. Open het ventiel op de gasfles en controleer de dichtheid tussen de gasdrukregelaar en de gasfles met behulp van gaslekzoekerspray of zeepsop.
5. Je kunt de branders onafhankelijk van elkaar aansteken.
6. Druk een van de stelknoppen in en houd deze ingedrukt terwijl je de knop tegen de klok in naar de 'HI'-positie draait. Hierbij is een 'klik'-geluid te horen. De brander ontsteekt. Indien de brander niet direct ontsteekt, herhaal deze stap dan 3 tot 4 keer.
7. Waarschuwing: wanneer de brander na meerdere pogingen niet ontsteekt, draai de stelknop



dan met de klok mee naar de 'OFF'-positie en draai dan het ventiel van de gasfles dicht. Wacht 5 minuten en begin opnieuw bij stap 4.

8. Wanneer je een brander hebt aangestoken, herhaal dan stap 6 en 7 met de andere regelknoppen om de andere branders te ontsteken.
9. Reguleer de hitte door de stelknop op een gewenste stand tussen de hoogste stand 'HI' en de laagste stand 'LO' te draaien.

GEBRUIK VAN DE KERAMISCHE INFRAROOD-BRANDER



WAARSCHUWING: Laat de keramische infraroodbrander nooit voorverwarmen met gesloten deksel.

De brander verwarmt een keramische steen met kleine gaatjes. De energie wordt in de steen opgeslagen waardoor er bijzonder hoge temperaturen kunnen worden bereikt.

Steaks en hamburgers kun je zo binnen enkele minuten een krokant korstje geven zonder dat de kerntemperatuur te sterk wordt beïnvloed.

1. Open het deksel van je barbecue.
2. Draai de stelknop tegen de klok in tot het uitstromende gas te horen is.
3. Tel tot 5 en steek de brander aan door de knop een stukje verder te draaien tot je het klikken van de piezo-ontsteking hoort.
4. Mocht de brander niet aan gaan, ga dan op dezelfde manier te werk als bij de roestvrijstalen branders.

De keramische brander is, net als een gewone roestvrijstalen brander, traploos instelbaar.

GEBRUIK VAN DE ZIJ-KOOKPLAAT



WAARSCHUWING: Open altijd het deksel van het zijdelingse kookveld voor de ontsteking en tijdens het gebruik.

Bedien het zijdelingse kookveld en één van de branders in de verbrandingskamer. Neem voor de ontsteking de handleiding erbij en volg wat er in punt GASBARBECUE INSCHAKELEN wordt beschreven.

WAARSCHUWING: Klap de zijtafel nooit omlaag als het zijdelingse kookveld in werking is. Zorg dat het kookveld en de brandkamer volledig afgekoeld zijn voordat je de zijtafel omlaag klapt.

GASBARBECUE UITSCHAKELEN

1. Schakel de barbecue uit door het ventiel van de gasfles te sluiten.
2. Druk alle stelknoppen op de barbecue in en draai ze met de klok mee op 'OFF'.

GASBARBECUE SCHOONMAKEN



Brand- en explosiegevaar

- Gebruik geen brandbare schoonmaakmiddelen.
- Verwijder de gasfles voor het schoonmaken van de gasbarbecue.
- Wacht met schoonmaken totdat de gasbarbecue voldoende is afgekoeld.
- Reinig de gasbarbecue na elk gebruik.
- Trek de opvangbak eruit en verwijder het vet op een milieuvriendelijke manier.
- Veeg de roestvrijstalen oppervlakken en rooster af met een vochtige doek of spoel ze af onder warm water. Indien gewenst kun je een mild schoonmaakmiddel gebruiken. Spoel alles na met water en laat de gasbarbecue voor het volgende gebruik volledig drogen. Behandel vervolgens de roestvrijstalen oppervlakken met een rvs-reiniger.
- Verwijder etensresten met een borstel van de branders.
- Wanneer in uitzonderlijke gevallen een gaspitt verstopt is, ontsop deze dan met een speciale naald voor gaspitten.
- Wanneer in uitzonderlijke gevallen de venturibuis (gasmengbuis) verstopt is, maak deze dan schoon maken met een naald of met een pijpreiniger.

Aanbevolen uitrusting: barbecueborstel voor roestvrij staal, zacht doek van katoen (geen microvezel), spons, houten schraper, emmer, speciale barbecue-reiniger (voor binnenkant), speciale reiniger voor roestvrij staal (voor buitenkant), mild afwasmiddel, evt. spons van draadwol (voor pannen)/staalwol, veiligheidsbril, wegwerphandschoenen, spatbescherming voor bovenlichaam (schort)

REINIGING NA ELK GEBRUIK

Om je grill alvast klaar te maken voor de volgende keer, laat je hem na gebruik (zonder grillgerechten) helemaal uitbranden. Op die manier kunnen restanten en vet op het rooster verbranden en achteraf gewoon afgeborsteld worden.

1. Sluit het deksel en stel alle hoofdbranders (dus niet het zijdelingse kookveld) in op "HI". Stel de keramische infraroodbranders in op "LO".
2. Laat je BBQ 15-30 minuten uitbranden, totdat er geen rook meer van af komt.
3. Draai het ventiel van de gasfles dicht en schakel alle branders uit.
4. Open de barbecue langzaam (let op vrijkomende hitte) en schrob de roosters met een roestvrijstalen barbecueborstel goed schoon.

AANWIJZING: Borstels van messingdraad zijn erg zacht en daardoor niet goed geschikt voor gietijzeren of roestvrijstalen roosters. Bovendien kunnen deze kleur afgeven en op die manier een roestproces veroorzaken.

Zodra de grill volledig afgekoeld is, verwijder je alle resten uit de vetopvangbak en van de vetafvoerplaat. Als je je plaat met aluminiumfolie afgedekt hebt, moet je deze vervangen.

REINIGING VAN DE BINNENKANT

Om je barbecue aan de binnenkant schoon te maken, verwijder je eerst de barbecueroosters, trek je de vetafvoerplaat eruit en maak je deze vrij van grove vuilresten. Vervolgens leeg en reinig je de vetopvangbak.

1. Maak de vlamverdelers schoon door deze te verwijderen en ongeveer 1 uur in warm water met een beetje afwasmiddel te laten weken. Verwijder vet en vuil met een zachte spons, warm water en mild afwasmiddel. Je kunt ze ook in de vaatwasser schoonmaken. Daarna grondig afdrogen.
2. Maak de veiligheidsklemmen aan de branderkoppen los (door deze in de drukken) en haal de roestvrijstalen brander uit de barbecue.
3. Plaats de vetafvoerplaat (zonder opvangbak) weer in de grill en zet een lege emmer onder de opening.
4. Spoel de binnenkant van je barbecue goed door met water (hiervoor kan je bv. een gieter gebruiken).
WAARSCHUWING: Er mag nooit water in de gasmondstukken binnendringen.
5. Breng op de binnenkant van je barbecue een speciaal schoonmaakmiddel (barbecuereiniger of afwasmiddel) aan en laat inwerken zoals op de verpakking aangegeven. **WAARSCHUWING:** Overschrijd de aanbevolen inwerktijd van het gebruikte schoonmaakmiddel niet. Het materiaal kan anders verkleuren of beschadigd raken.
6. Hardnekkige vervuiling aan de binnenkant van je grill verwijder je met een spons of een houten schraper.
7. Spoel de grill opnieuw na met water, laat helemaal opdrogen en reinig de branders en uitgangen van de pijpen voorzichtig met een droge katoenen doek (of een speciale borstel voor branders).
8. Plaats de verwijderde onderdelen weer in de barbecue.

REINIGING VAN DE BUITENKANT

- Reinig de buitenkant van je barbecue met een zachte katoenen doek, warm water en een mild afwasmiddel. **WAARSCHUWING:** Gebruik geen microvezeldoek om de roestvrijstalen oppervlakken te reinigen – dit kan krassen op het materiaal veroorzaken.
- Droog het oppervlak met een zachte katoenen doek zorgvuldig af en smeer het zo nodig met een speciale reiniger voor roestvrij staal in. **WAARSCHUWING:** Neem de door de fabrikant aangegeven inwerktijd van de reiniger voor roestvrij staal in acht en overschrijd deze niet.
- Verwijder eventuele resten van de reiniger voor roestvrij staal met een schone en zachte katoenen doek.

WAARSCHUWING: Zorg ervoor dat alle resten van de reiniger voor roestvrij staal volledig zijn verwijderd voordat je jouw barbecue de volgende keer gebruikt. Anders kunnen ze inbranden en het materiaal verkleuren of beschadigen.

ONDERHOUD VAN GIETIJZEREN ROOSTERS

Het gietijzeren rooster van de gasbarbecue is geëmailleerd. Deze coating beschermt tegen vliegroest en zorgt ervoor dat etenswaren niet aan het rooster blijven plakken. Ondanks deze beschermingslaag kunnen de roosters vet en vocht opnemen en weer afgeven. Daarom wordt aangeraden om ook dit rooster in te branden.

GIETIJZEREN ROOSTER INBRANDEN

Gietijzeren barbecueroosters moeten worden ingebrand om het metaal te beschermen tegen roest en om een antiaanbaklaag te creëren. Het inbranden van gietijzer doe je in 3 eenvoudige stappen:

1. Maak de gietijzeren roosters schoon met een mild zeepsop, was ze goed af en veeg ze grondig droog.
2. Vet de barbecueroosters volledig in. Gebruik daarvoor ongeraffineerde olie of vet met een laag rookpunt. **WAARSCHUWING:** Gebruik nooit olijfolie of zuivelproducten – deze worden bitter bij verbranding, ruiken onaangenaam en leiden tot een sterke rookontwikkeling.
3. Plaats de roosters in de barbecue en zet de roestvrijstalen branders op "HI" en de keramische infraroodbranders op "LO". Laat met gesloten deksel 45 minuten inbranden. Hierdoor wordt het vet permanent in het ijzer gebrand en ontstaat er een beschermende patinalaag.

ONDERHOUD VAN DE ROESTVRIJSTALEN ROOSTERS

Roestvrijstalen roosters hoeven niet te worden ingebrand. Je kunt de roestvrijstalen en duurzame roosters reinigen met warm water, een mild schoonmaakmiddel en een sponsje met de hand of in de vaatwasser.

Roestvrij staal kan gemakkelijk verkleuren bij blootstelling aan hoge temperaturen. Dit is een natuurlijk proces en heeft geen invloed op de kwaliteit of je grillresultaat.

ONDERHOUD EN REINIGING VAN DE KERAMISCHE INFRAROOD-BRANDER

De keramische steen kan en hoeft niet gereinigd te worden. Vet en vleessappen die op de brander druppelen, verbranden. Verkleuring van de steen en ingebrande plekken zijn normaal en hebben geen invloed op het vermogen van de brander.



WAARSCHUWING: de keramische steen mag in geen geval worden behandeld met water en/of schoonmaakmiddelen. Mocht er iets door het beschermingsrooster vallen en niet volledig verbranden, stel dan de brander in op volle sterkte en laat alle resten in ca. 10-15 minuten verbranden.

Zorg ervoor dat er alleen ongemarineerde producten zonder olie op de keramische brander komen. Zure en zoute marinades en peper die op de keramische steen terecht komen, kunnen deze na verloop van tijd beschadigen.

PERIODIEK ONDERHOUD

Na het barbecueën moet je de barbecue direct klaarmaken voor het volgende gebruik. Laat de barbecue op volle sterkte vrij branden (zonder etenswaren) met gesloten deksel, om resten van etenswaren op de roosters te verbranden. Verwijder de resten vervolgens met een borstel.

Ga hierbij als volgt te werk:

1. Haal alle voeding van het barbecuerooster, schakel de barbecue op het hoogste niveau en laat de vlammen 20 à 40 minuten branden met gesloten deksel totdat er geen rook meer uit de barbecue komt. Voor hardnekkige vlekken draai je de roosters ondersteboven, zodat de gebruikte zijde naar de onderkant wijst.
2. Sluit het ventiel van de gascilinder (draai op 'OFF') en draai vervolgens de schakelaar op de barbecue op 'OFF'.
3. Maak het grillrooster schoon met een roestvrijstalen borstel met een lange steel. Gebruik hierbij barbecuehandschoenen of een pannenlap, omdat de barbecue nog erg warm is.
4. Bij een gietijzeren rooster doe je reuzel, zonnebloem- of lijnolie op een doek en wrijf je de roosters in om vliegroeft te voorkomen en om de patinalaag de volgende keer dat er wordt opgewarmd te vernieuwen. Verder hoeft je qua onderhoud aan roestvrijstalen roosters niets te doen.

Het is aan te raden om de vieze plekken aan de rand van het gietijzeren rooster na elk 2e of 3e gebruik apart schoon te maken na het uitbranden en borstelen. Haal hiervoor het rooster van de barbecue en schrob deze met warm water (geen sop) en een staalspons (schuurspons) voorzichtig schoon. Wrijf het rooster vervolgens voorzichtig droog met een doek, wrijf het in met olie en plaats het terug in de barbecue.

Roosters van roestvrij staal kunnen eenvoudig worden gereinigd met afwasmiddel, een spons en warm water of in de vaatwasser.

Indien er toch nog roestvlekken aanwezig zijn op het gietijzeren rooster, schuur de roestige plekken dan af met staalwol tot de roest volledig is verwijderd. Was het gietijzer daarna met af water of in een warm sopje, droog het gietijzer goed af en herhaal het inbranden.

Bewaar het gietijzeren rooster in de winter indien mogelijk op een droge plaats.

Maak de barbecue elke 3-4 maanden grondig schoon. Het uitbranden, het legen van de vetbak, het schoonmaken van het vetopvangblik en het schoonmaken van het rooster dient na elke keer barbecueën te gebeuren.

WAARSCHUWING: de meegeleverde houten snijplank is een natuurlijk product en kan daarom uitzetten en/of gaan schimmelen door vocht en weersinvloeden. Bewaar de snijplank daarom na gebruik op een droge en warme plaats en neem deze pas mee naar buiten als je gaat barbecueën.

Maak de plank na gebruik schoon met een vochtige spons, gebruik bij hardnekkig vuil een beetje mild afwasmiddel. Zet de plank nooit in de vaatwasser. Laat hem ook niet voor langere tijd in de vaatwasser of in water liggen. Behandel de snijplank regelmatig met een geschikte onderhoudsolie.

STORINGEN OPLOSSEN

| Probleem | Mogelijke oorzaak | Oplossing |
|---|--|---|
| Branders ontsteken niet | Gasfles is leeg | Sluit een nieuwe gasfles aan |
| | Defecte drukregelaar | Laat de drukregelaar door een specialist testen |
| | Onbedoelde materie in de brander | Brander schoonmaken |
| | Onbedoelde materie in het ontstekingsstelsel of slang | Ontsteking en slang schoonmaken |
| | Geen ontstekingsvonk | Piëzo-ontsteking laten vervangen |
| | Mondstuk defect (als de branders ondanks eerdere maatregelen niet ontsteken) | Vraag de klantenservice om vervanging |
| Kleine vlam of ploffend geluid in de brander (knallend of sissend geluid) | Onbedoelde materie in de brander | Brander en ontsteking schoonmaken |
| | Brander is niet goed geplaatst | Brander verwijderen en opnieuw plaatsen |

ROESTVRIJSTALEN BRANDER VERVANGEN

Onderzoek welke brander niet meer goed werkt door naar het vlambeeld te kijken. Als een of meerdere branders defect zijn, kun je de betreffende brander als volgt vervangen:

1. Verwijder de klemveer. Trek de brander iets naar achteren en til deze er voorzichtig uit.
2. Reinig of vervang de defecte brander(s). Plaats de brander weer terug en maak deze vast met de klemveer.

GASBARBECUE OPBERGEN

- Bewaar de gasbarbecue op een droge, vorstvrije plek. Sluit de kap van de barbecue en dek het apparaat af om hem te beschermen tegen vuil en beschadigingen.
- Een afdekkap (cover) beschermt je barbecue het hele jaar door tegen weersinvloeden zoals regen, hagel, sneeuw, wind en vorst.
- Sluit altijd het ventiel van de gasfles en bewaar deze buiten het bereik van kinderen.
- Neem het gietijzeren rooster in het winterseizoen mee naar binnen om het ontstaan van vliegroeit te voorkomen.
- Let bij het opbergen ook op de aanwijzingen in het hoofdstuk VEILIGHEIDSINSTRUCTIES.

KLANTENSERVICE

In principe zijn onze producten onderworpen aan de wettelijk verplichte garantietermijn van 2 jaar. Garantieclaims kunnen alleen worden verwerkt in combinatie met het aankoopbewijs. Slijtagedelen komen bij normale slijtage niet in aanmerking voor garantieverlening. De levensduur is afhankelijk van de desbetreffende behandeling en het gebruik van de producten en is daarom variabel.

Neem voor vragen over de bediening of de werking van onze artikelen contact op met onze klantenservice: **Gratis hotline voor Nederland: 0800 0900058**

E-Mail: service@burnhard.com

Internet: www.burnhard.com/nl

VERWIJDERING/MILIEU



Onze producten worden gemaakt volgens hoge kwaliteitsnormen en zijn ontworpen voor een lange levensduur. Regelmatig onderhoud en verzorging helpen de levensduur te verlengen. Als het apparaat defect is en niet meer gerepareerd kan worden, mag het niet samen met het normale huisvuil worden weggegooid.

Het product en de verpakking moeten volgens de plaatselijke regels worden afgevoerd. Informeer in dat geval bij je plaatselijke afvalstoffenverwerking.

CONFORMITEITSVERKLARING

Springlane GmbH verklaart hierbij dat het product in overeenstemming is met de fundamentele CE-eisen op de datum van afgifte. De volledige conformiteitsverklaring kan op www.burnhard.com/nl worden geraadpleegd.

TECHNICAL SPECIFICATIONS

| | |
|---------------------------------------|--|
| Power: | Total 17 kW – 3 main burners with 3.5 kW, 1 infrared ceramic burner with 3.5 kW, 1 side cooking hob with 3 kW |
| Dimensions (W/H/D): | 140 x 118 x 55 cm |
| Weight: | ca. 48 kg |
| Nominal heat load (Hs) Burner: | 17 kW |
| Connected load Burner: | 1236 g/h |
| Operating pressure: | 29 mbar |
| Type of gas: | butane (G30) and propane (G31) |
| Appliance class: | I3B/P(30) |
| Includes: | 3 stainless steel burners, 1 infrared ceramic burner, 1 side cooking hob, 3 grill grids, warming grid, food container with wooden cutting board, lid thermometer, piezo ignition |
| Accessories: | gas hose and pressure regulator (29 mbar), spice and sauce holder, 4 hooks, bottle opener, smoker box, cover |

Subject to changes and errors in features, technology, colours, and design.

EXPLANATION OF SYMBOLS



This symbol warns of hazards that can damage the device or cause injury.

SAFETY INSTRUCTIONS

Read the instructions before using the appliance.

INTENDED USE

This gas grill may only be used outdoors and in well-ventilated areas. Never use the gas grill inside a building, garage, or any other enclosed area.

General hazards



- Danger to children or persons with limited ability to operate equipment. This appliance is not intended for use by children or persons with limited ability to operate equipment. The appliance may only be used by persons who are able to operate equipment safely.
- **WARNING:** Accessible parts may be very hot. Keep young children away.
- Do not modify the appliance in any way. Any changes to the appliance can lead to accidents and invalidate the warranty.

UNPACKING THE DEVICE

Danger to children. Danger to life through suffocation/ingestion. Keep the packaging material away from children. Dispose of it immediately. Keep small parts out of their reach.

CONNECTING THE GAS SYSTEM



Fire and explosion hazard

- This gas grill may only be operated with a suitable pressure regulator. The enclosed pressure regulator is set correctly at the factory for liquid gas operation.
- The gas hose may have to be exchanged if required by the relevant national regulations.
- Make sure that there is no ignition source, open fire or similar in the vicinity when you connect or replace the gas cylinder.
- Ask for advice when buying or renting the gas cylinder from a specialist retailer.
- The appliance must be connected as described in this manual. Make sure that the gas hose is not kinked or chafed.
- Perform the leak test procedure described in this manual (found under CONNECTING THE GAS CYLINDER) before using the grill. Perform the leak test every time you replace the gas cylinder.

GENERAL SAFETY INSTRUCTIONS



Fire and explosion hazard

- Use outdoors only.
- Do not move the appliance during use.
- This appliance must be kept away from flammable materials during use.
- When changing the gas cylinder, care must be taken that there are no combustible materials, children, or pets in the vicinity.
- Improper assembly of the grill may be dangerous. Follow the assembly instructions exactly.
- This gas grill is not intended for commercial use.
- Do not use charcoal, briquettes, or lava stones in the gas grill. The appliance may not be operated with natural gas.
- Never smoke when handling the gas unit. Do not place the gas cylinder near an open fire.
- Make sure that the gas grill is protected from the wind.
- Keep the grill away from moisture, splashing water etc. as well as electrical cables.
- Keep the grill a minimum distance of 1.5 m from all flammable materials and 7.5 m from all flammable liquids.
- Set up the gas grill on a level, stable, and fireproof surface.
- Protect the gas cylinder from strong sunlight.
- Check the hose and regulator for tears and damage before each use. Do not use the gas grill if the regulator, gas hose, or cylinder is defective or leaking.
- Check the burners for dirt before each use and remove it before starting the grill.
- Do not ignite the gas flame with an open flame. Use only the piezo ignition of the respective burner to ignite it.
- To avoid gas escaping accidentally, the valve on the gas cylinder should only be open when the gas grill is in operation. Close the cylinder valve immediately when you switch off the gas grill.
- Make sure that the ventilation holes on the housing are not covered under any circumstances.
- The surfaces of the gas grill become very hot during operation. Warn bystanders and keep children and pets away.
- Never bend over an open grill when lighting or using it.
- Always wear protective gloves when the gas grill is in use and the temperature of the hot components exceeds the ambient temperature by 50 °C.
- Never leave the gas grill unattended during use.
- Close the gas cylinder valve immediately in the event of a malfunction or gas leak.
- Before changing the position of the gas grill, the gas unit must be switched off, the gas cylinder valve closed, and the gas cylinder unscrewed from the gas hose to protect the pressure regulator and the hose line.
- Turn off the gas supply at the gas cylinder after use.
- The lid must always be open when igniting the burner.

MAINTAINING THE GAS GRILL



Fire and explosion hazard

- Repairs and maintenance on the gas unit may only be carried out by authorised specialist personnel. Do not make changes to the gas grill or the pressure regulator.
- Replace the pressure regulator and the hose after 10 years at the latest, even if there is no visible external damage. Make sure that the pressure regulator is approved for the gas used and is set to the correct operating pressure (see TECHNICAL SPECIFICATIONS). A new hose may not be longer than 1.5 m.

MEASURES IN CASE OF GAS ODOUR

- Close the gas supply, extinguish all open flames and open the lid.
- If the smell of gas is still present, keep away from the appliance and inform your gas supplier or the fire brigade.

FIRE-FIGHTING MEASURES

- Get people around you to safety! If possible, close the valve on the gas cylinder. Cool the gas cylinder with water. Pay attention to your safety. Spontaneous, explosive reignition is possible.
- In case of fire, filled pressurized gas containers should be removed from the area threatened by the fire. If this is not possible, the compressed gas containers must be kept from overheating by suitable means, like spraying with water from a protected position.
- If grease fire should break out, try (if possible) to switch off the burners, close the lid until the fire is extinguished.
- **WARNING: Never attempt to extinguish an oil or grease fire with water.** Always use the fire extinguishing agents provided for this purpose: grease fire extinguisher and/or fire blanket. Ask a specialist dealer for specific information on this.
- Keep away from the source of the fire and inform the fire brigade immediately.

FIRST-AID MEASURES

What to do in case of gas inhalation

- Inhaling high gas concentrations can lead to suffocation. Possible symptoms include loss of mobility and unconsciousness. The victim does not realise that he or she is suffocating. If inhaled in low concentrations, the gas can cause dizziness, headaches, nausea, and problems with coordination.
- Move the victim to fresh air. Contact a doctor or rescue service. In case of respiratory arrest, initiate artificial respiration.

What to do in case of severe burns or scalds

- There is an acute risk of hypothermia and shock. Call the emergency services immediately!
- Immediately douse burning clothes with water or smother the flames with a thick blanket.
- Burns: leave clothes on the body.
- In case of scalding: remove clothing immediately.
- Cool the affected area with cold water for at least 15 minutes until the pain subsides.
- Cover the affected area with a sterile Metalline towel. Apply the Metalline-coated side to the injured skin and fix it loosely with a gauze bandage or a triangular cloth.
- Do not use "home remedies" such as ointments, powders, oils, disinfectants, etc.!

Measures for minor burns or scalds

- Burns: remove clothing only if it does not stick to the body.
- In case of scalding: remove clothing immediately.
- Cool the affected area with cold water for at least 15 minutes until the pain subsides.
- Let small burns or scalds that haven't formed blisters heal in the air, do not cover with a patch or bandage.

INSTRUCTIONS FOR TRANSPORT



Fire and explosion hazard

- If possible, do not transport the gas cylinder in vehicles in which the load compartment is not separated from the driver's cab. The driver must be aware of the potential dangers of the cargo and must know what to do in the event of an accident or emergency.
- Transport the gas cylinder upright and secured against falling over and slipping.
- Make sure that the gas cylinder valve is closed tightly.

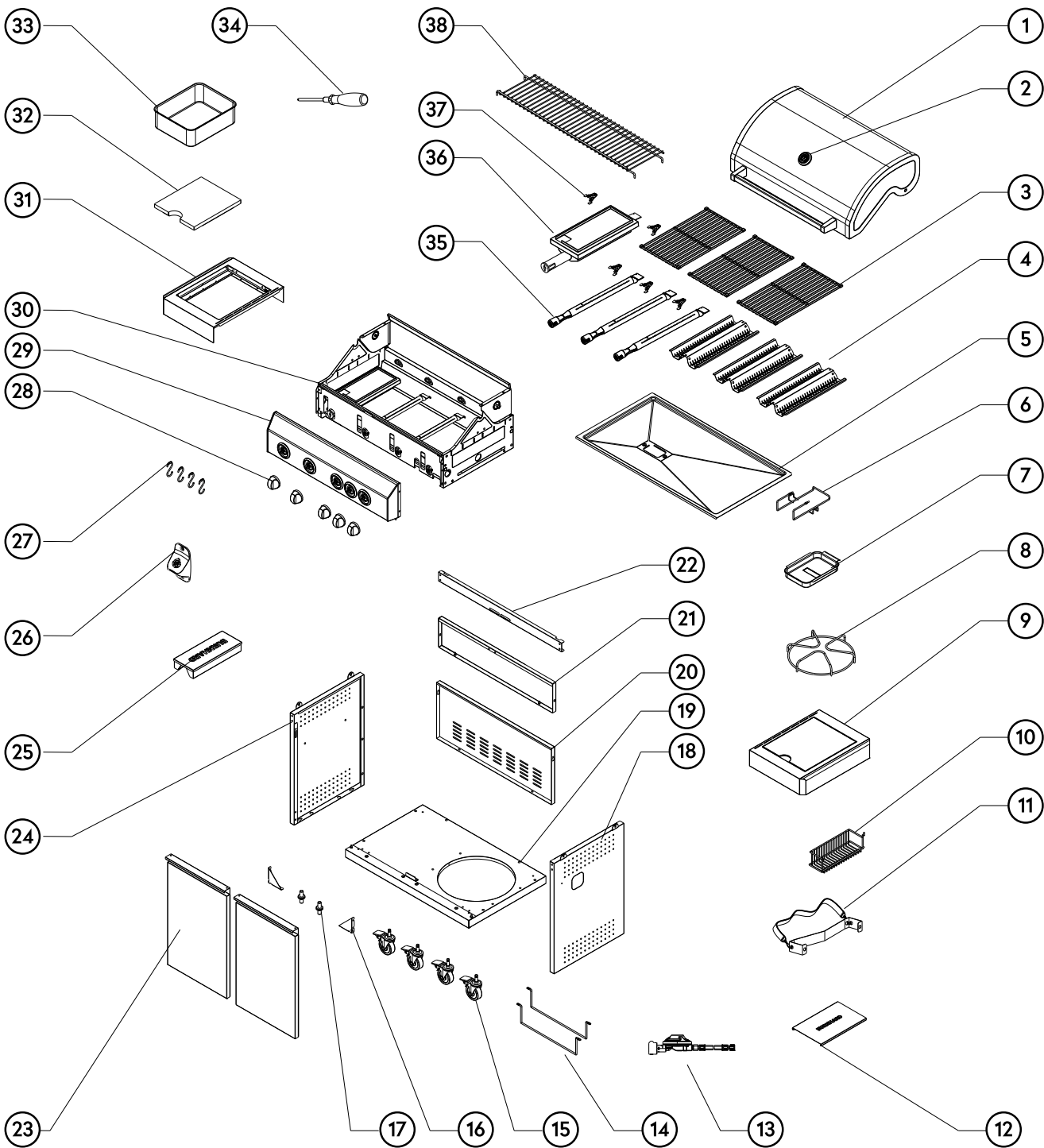
STORAGE INSTRUCTIONS



Fire and explosion hazard

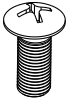
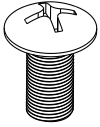
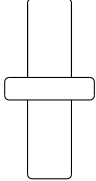
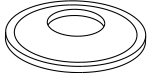
- Store the gas cylinder out of reach of children.
- Keep the gas bottle away from oxidising gases and other oxidising substances.
- Escaping LPG is heavier than air and sinks to the bottom. Do not store the gas cylinder at home lower than ground level (for example, in the cellar, underground car park, etc.) or in unventilated places where escaping gas could accumulate.
- Protect the gas bottle from direct sunlight and other heat sources. Store the gas bottle at a temperature of less than 50 °C in a well-ventilated, shady place and protected from weather influences.
- Store the gas cylinder upright and secured against falling over.
- Do not store spare / additional or disconnected gas cylinders under or near the gas grill.
- The storage instructions also apply to empty gas cylinders. These still contain a residual amount of LPG.

EQUIPMENT DELIVERED/DESCRIPTION OF COMPONENTS



| Ref. | Description | Quantity |
|-------------|---------------------------------|-----------------|
| 1 | Lid | 1 |
| 2 | Lid thermometer | 1 |
| 3 | Grid (big) | 3 |
| 4 | Flame distributor | 3 |
| 5 | Grease drain plate | 1 |
| 6 | Mounting grease drip tray | 1 |
| 7 | Grease drip tray | 1 |
| 8 | Warmer side hob | 1 |
| 9 | Side table with hob (right) | 1 |
| 10 | Spice and sauce holder | 1 |
| 11 | Gas bottle holder | 1 |
| 12 | Bottom panel gas bottle | 1 |
| 13 | Pressure regulator and hose | 1 |
| 14 | Gas bottle suspension | 2 |
| 15 | Swivel castor | 4 |
| 16 | Reinforcement lower cabinet | 2 |
| 17 | Door spindle | 2 |
| 18 | Side panel base cabinet (left) | 1 |
| 19 | Floor base unit | 1 |
| 20 | Rear panel base cabinet | 1 |
| 21 | Rear panel base cabinet (small) | 1 |
| 22 | Lower cabinet strut | 1 |
| 23 | Door | 2 |
| 24 | Side panel base cabinet (left) | 1 |
| 25 | Smoke box | 1 |
| 26 | Bottle opener | 1 |
| 27 | Accessory hook | 4 |
| 28 | Control knob (regulator) | 5 |
| 29 | Front control panel | 1 |
| 30 | Combustion chamber | 1 |
| 31 | Side table (left) | 1 |
| 32 | Wooden cutting board | 1 |
| 33 | Food Container | 1 |
| 34 | Tools | 1 |
| 35 | Stainless-steel burner | 3 |
| 36 | Infrared ceramic burner | 1 |
| 37 | Clamping spring | 4 |
| 38 | Warming grid | 1 |

FASTENINGS

| A | B | C | D |
|---|---|---|---|
| <p data-bbox="252 398 331 443">x 9</p>  <p data-bbox="236 633 354 667">5/32-32</p> | <p data-bbox="571 398 667 443">x 18</p>  <p data-bbox="571 633 673 667">1/4-20</p> | <p data-bbox="914 398 994 443">x 2</p>  | <p data-bbox="1241 398 1321 443">x 4</p>  |

ASSEMBLING THE GAS GRILL



Danger of injury

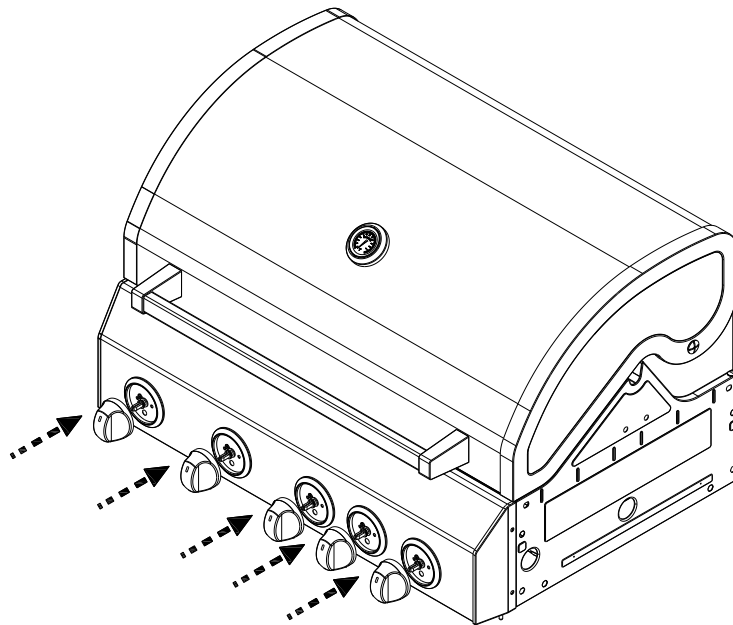
WARNING: Make sure to assemble the grill according to the following instructions. Failure to follow these instructions may result in serious bodily injury or damage to property. Contact our customer service if you have questions about assembling or using the unit.

The gas grill has some sharp edges. Please wear safety gloves when assembling the unit to avoid cuts.

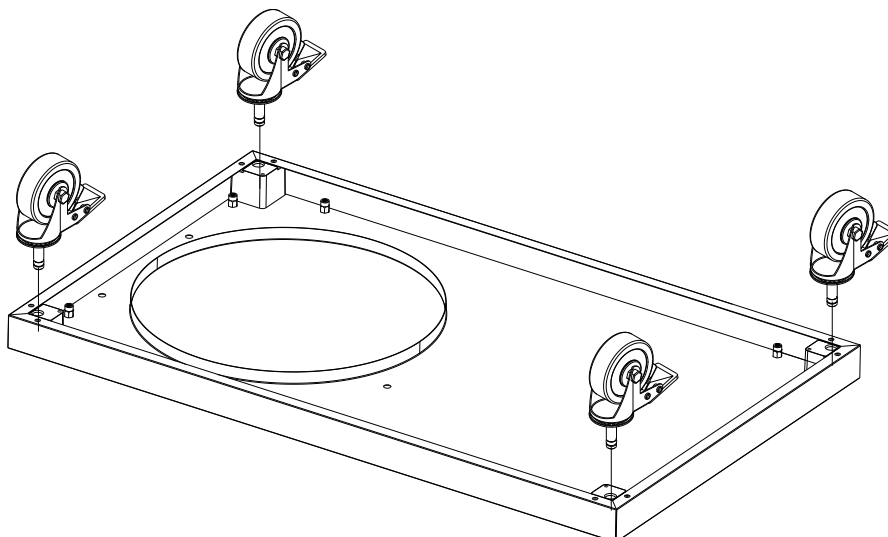
Before assembling the unit, remove all packaging materials and protective wrapping from the various components.

Check all components, screws, and connections after assembly. Make sure that all cables are correctly installed and that the back on the back of the control panel are secure. If they are not, loosen the security clip on the respective burner head and reposition it.

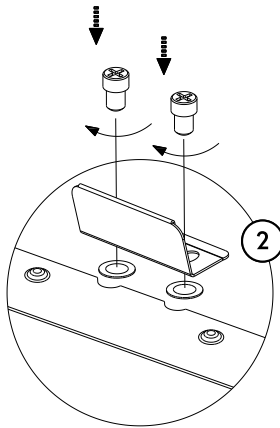
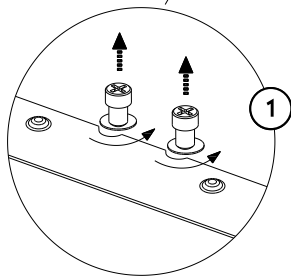
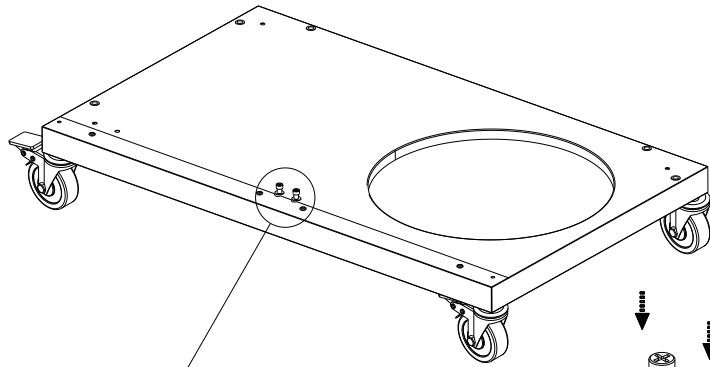
1



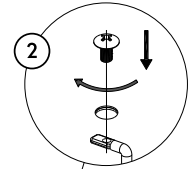
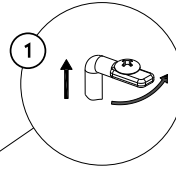
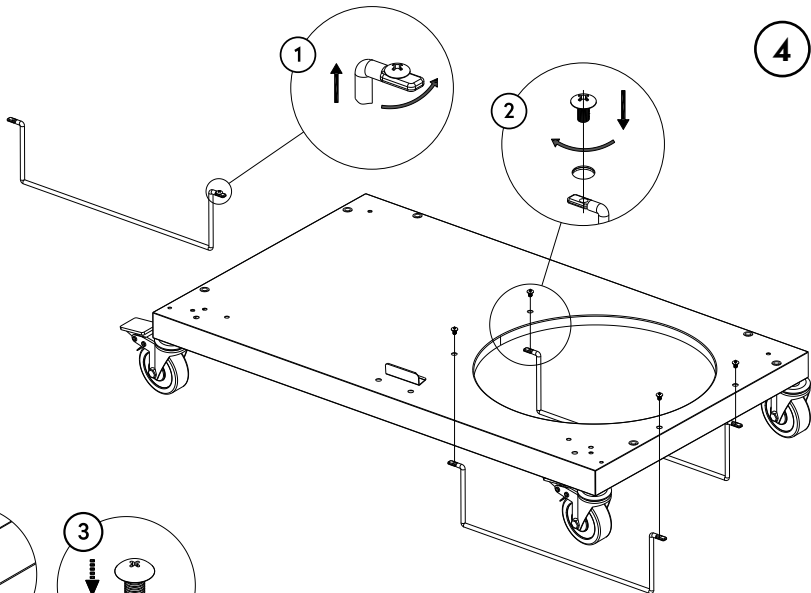
2



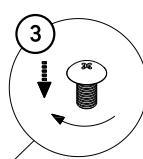
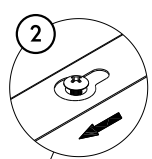
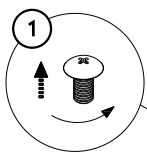
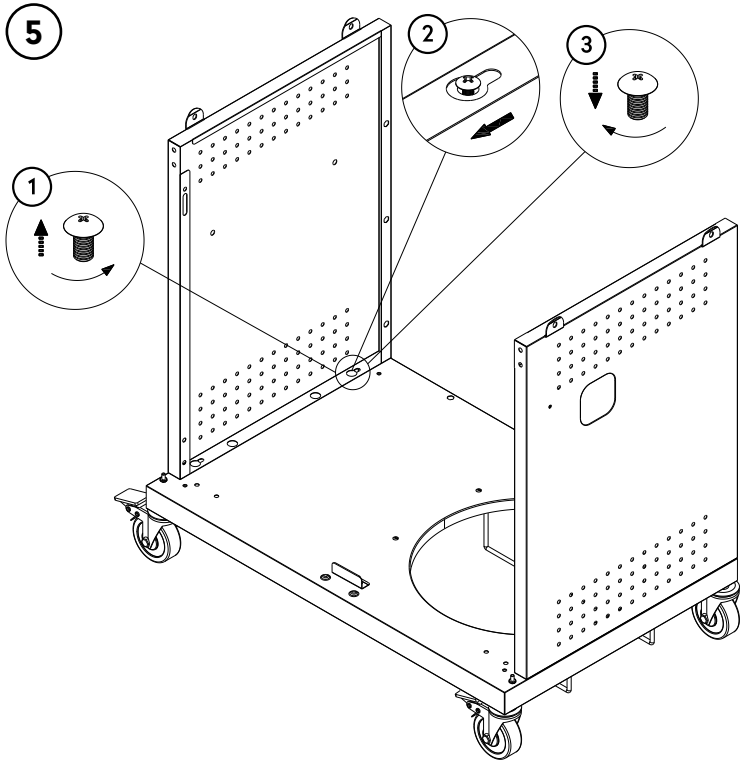
3



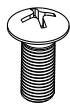
4



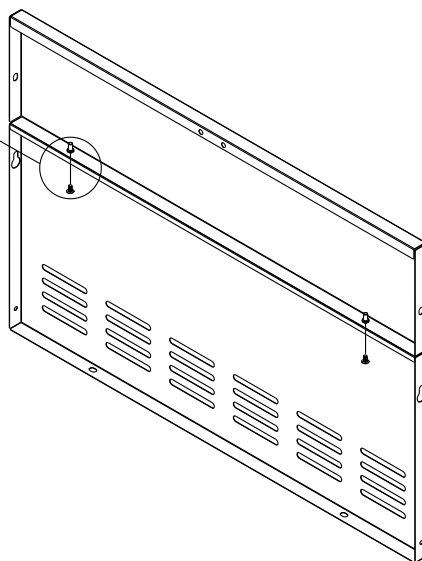
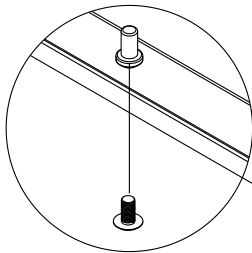
5



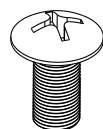
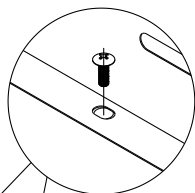
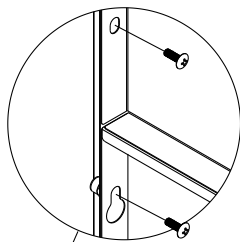
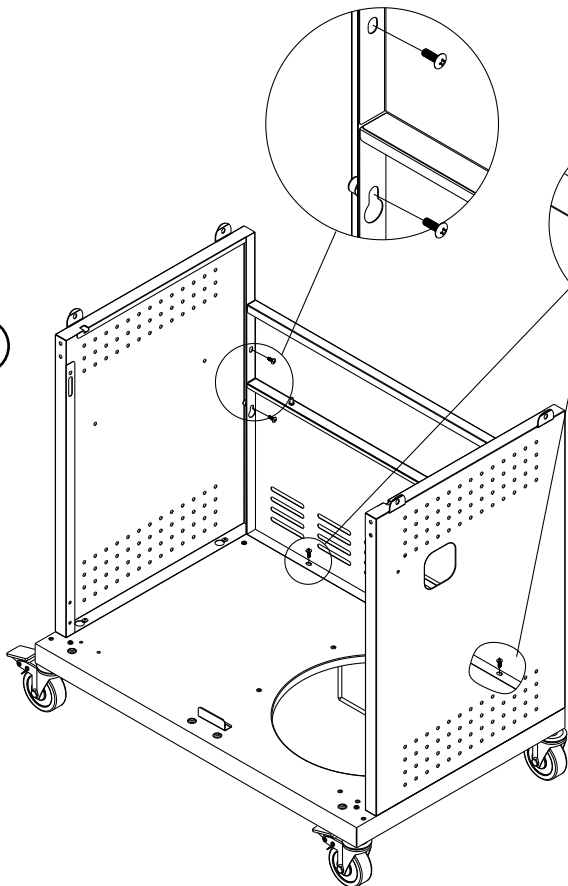
6



2 x A

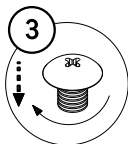
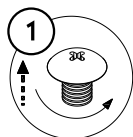
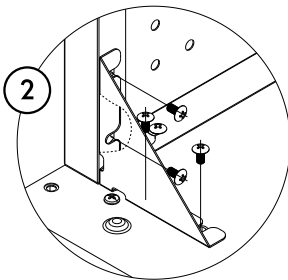
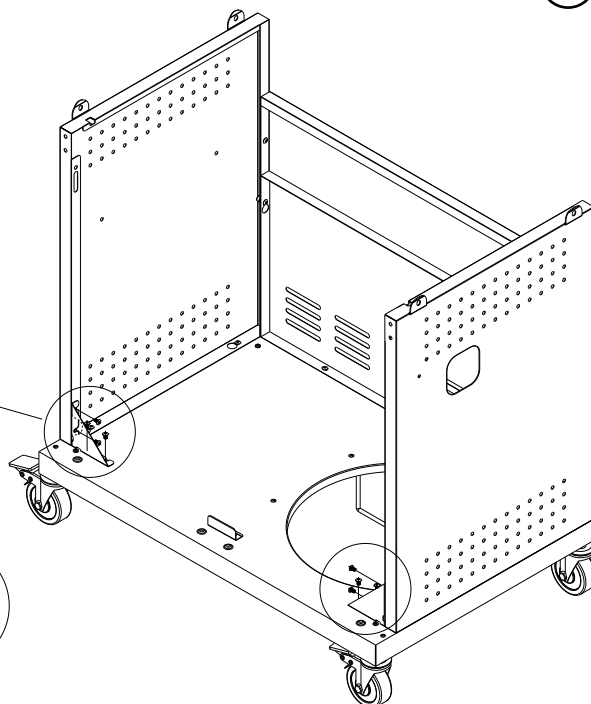


7

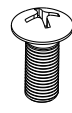
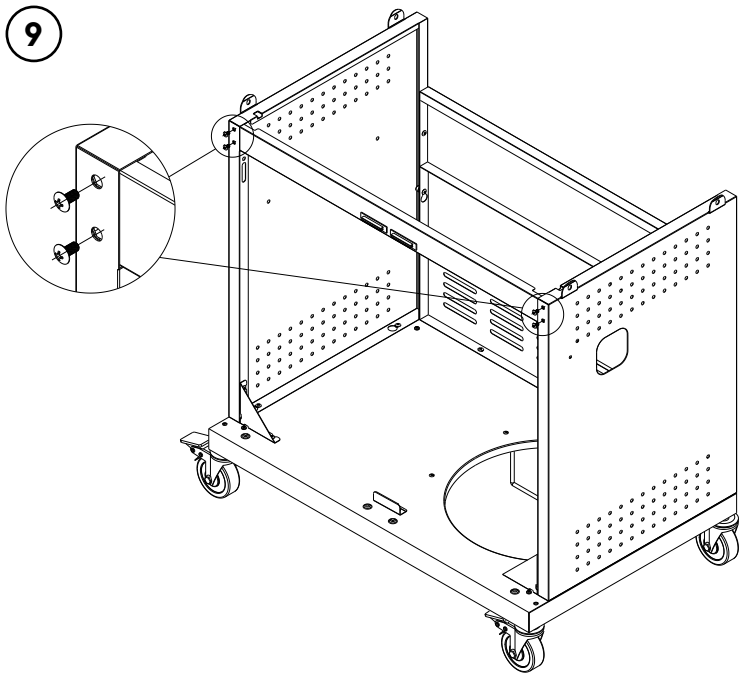


6 x B

8

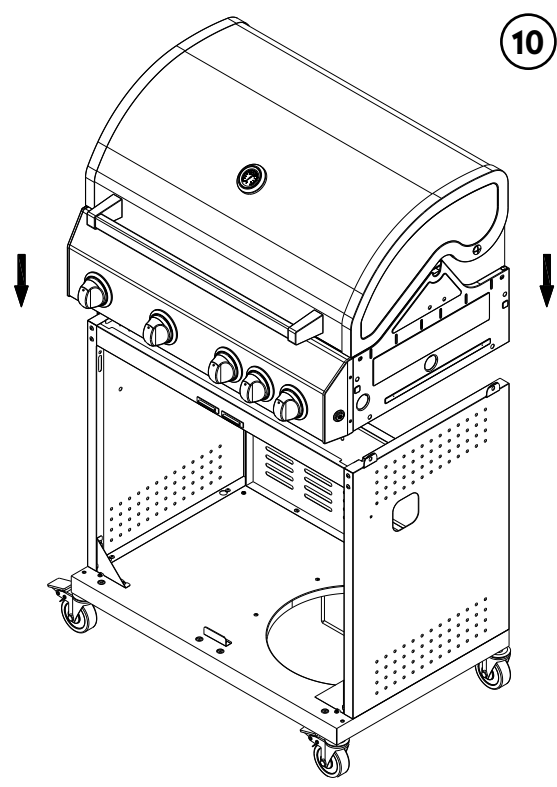


9

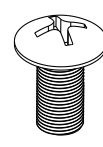
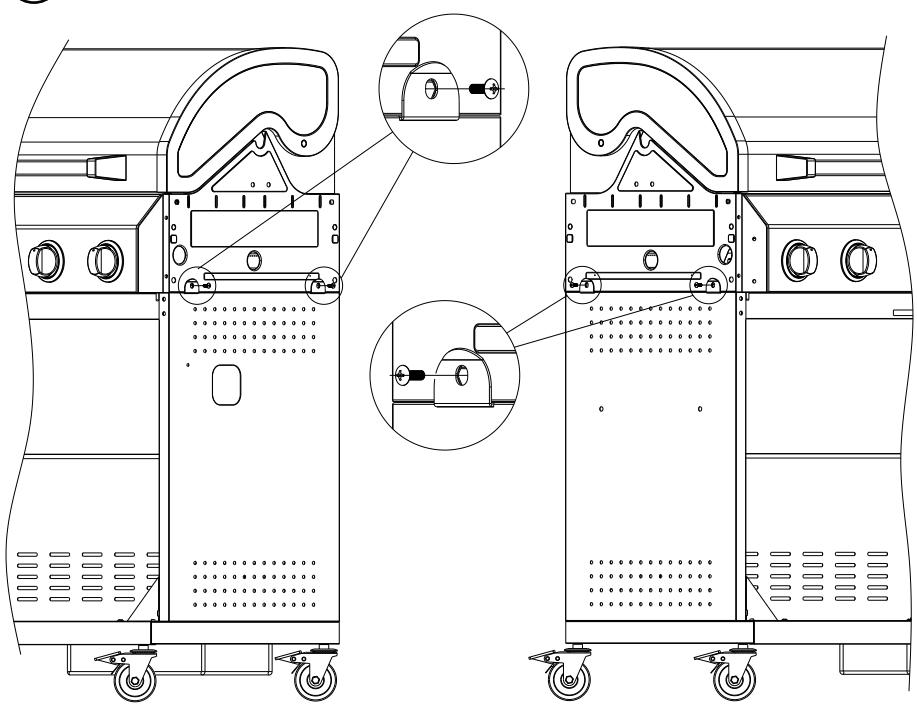


4 x A

10

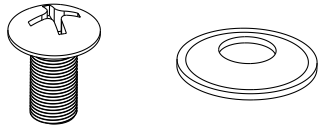


11

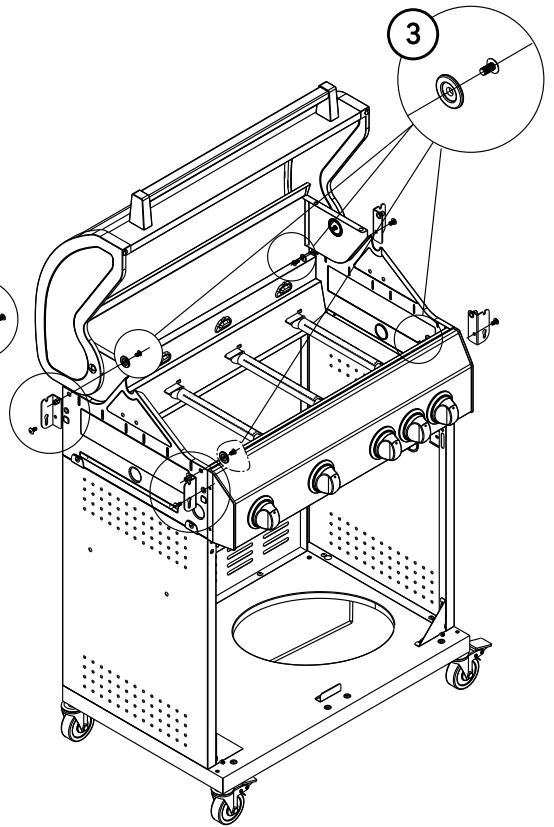
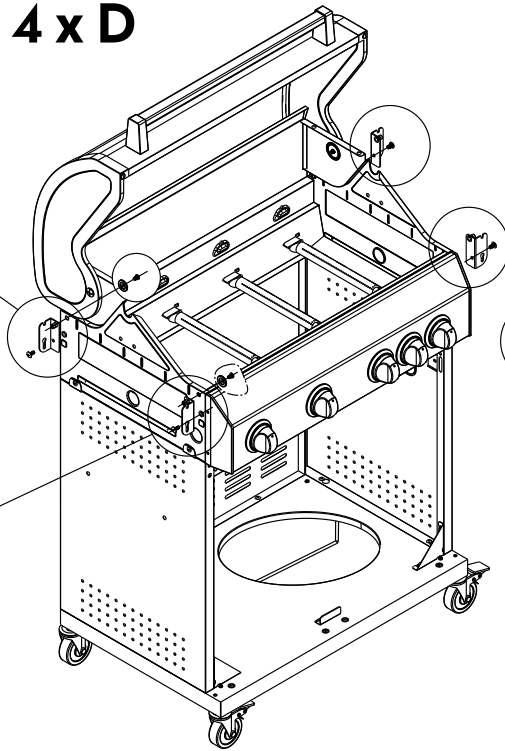
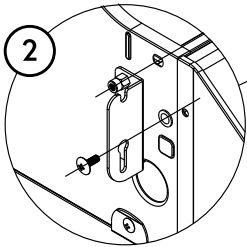
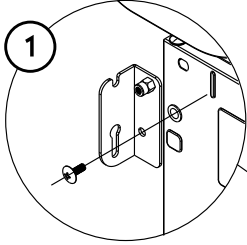


4 x B

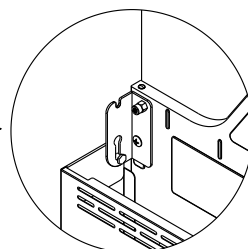
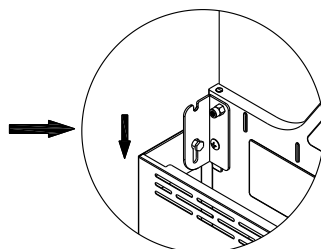
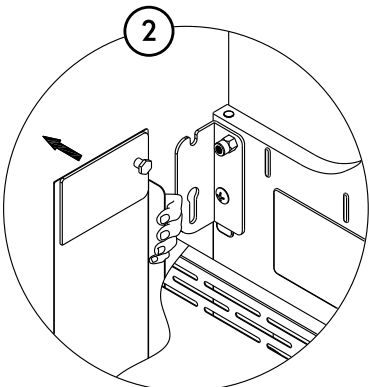
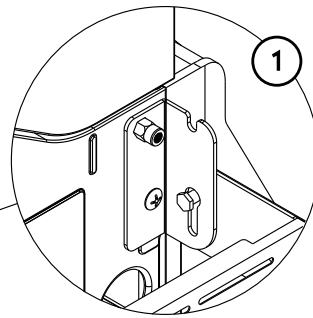
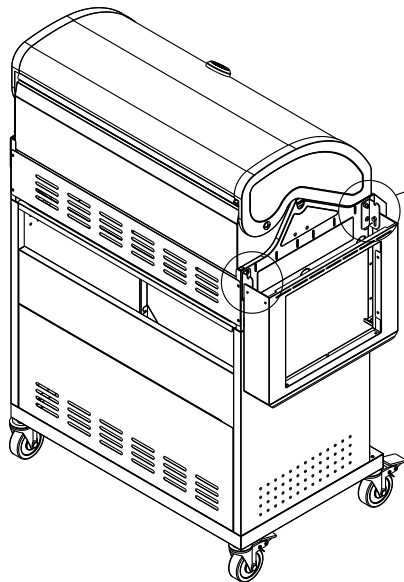
12

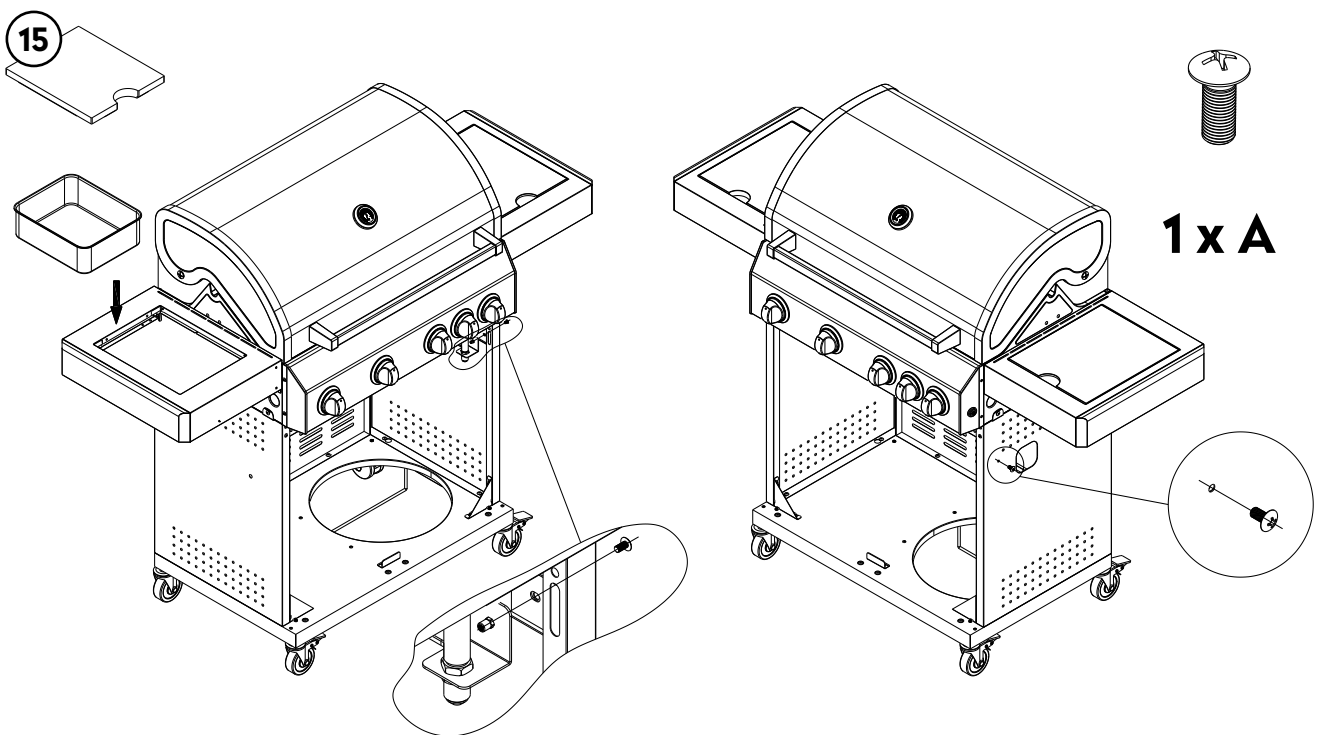
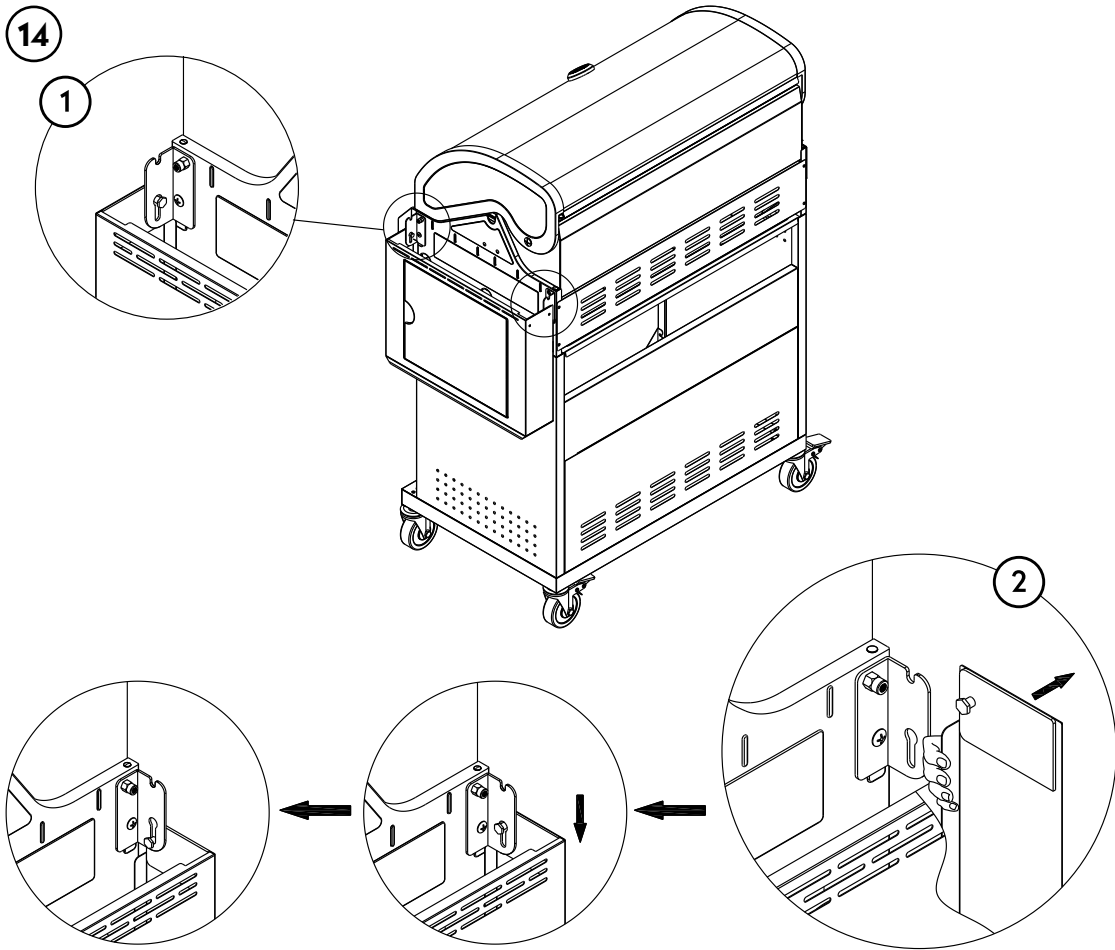


8 x B 4 x D



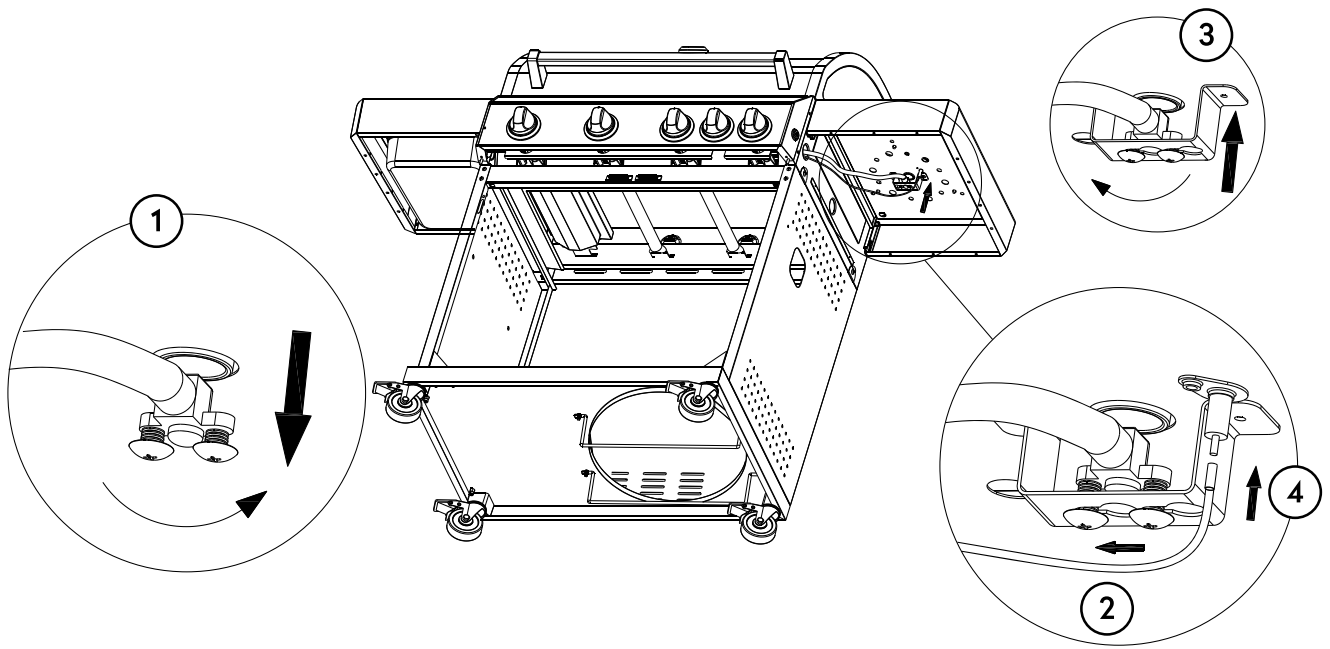
13



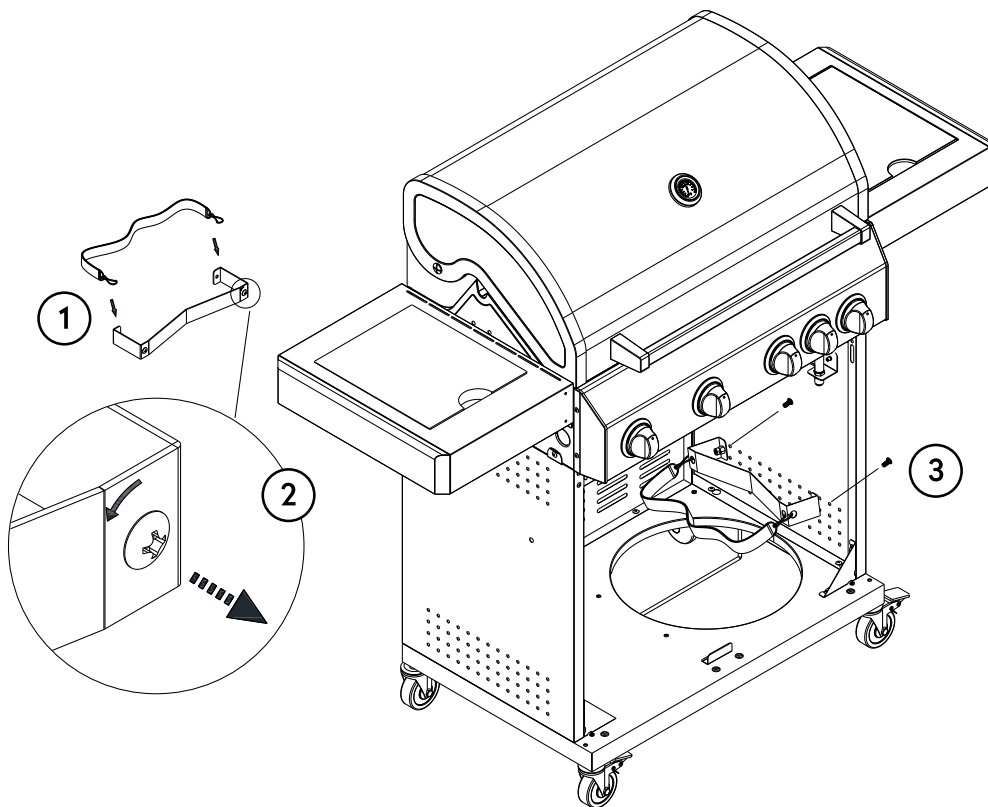


The gas distributor is attached with a cable tie below the console for transport. Untie the cable tie and attach the gas distributor to the side panel.

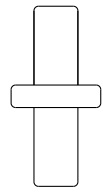
16



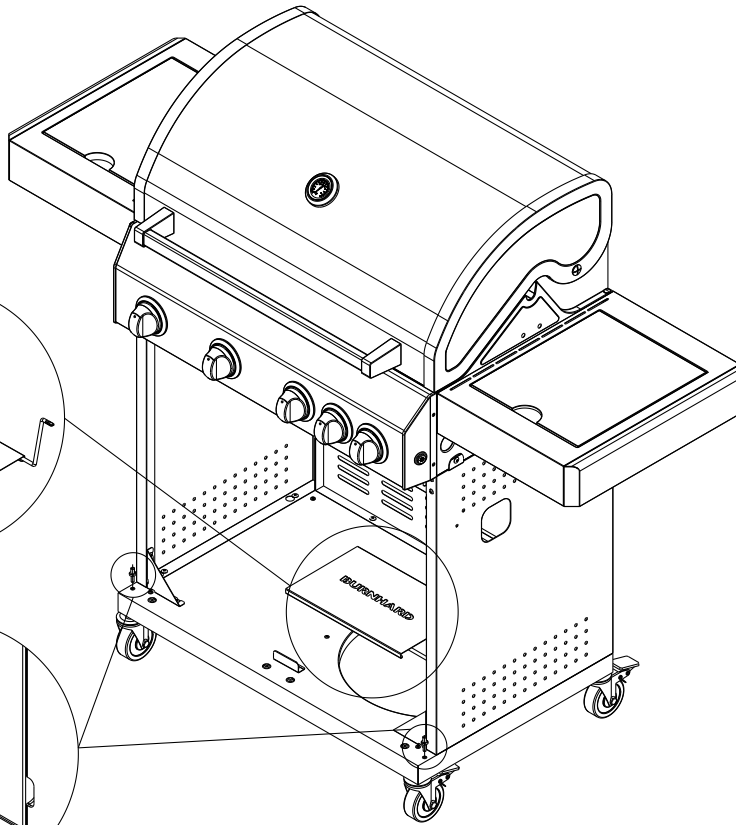
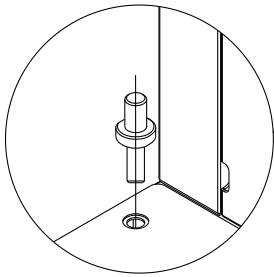
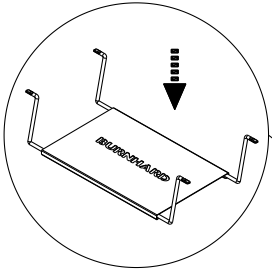
17



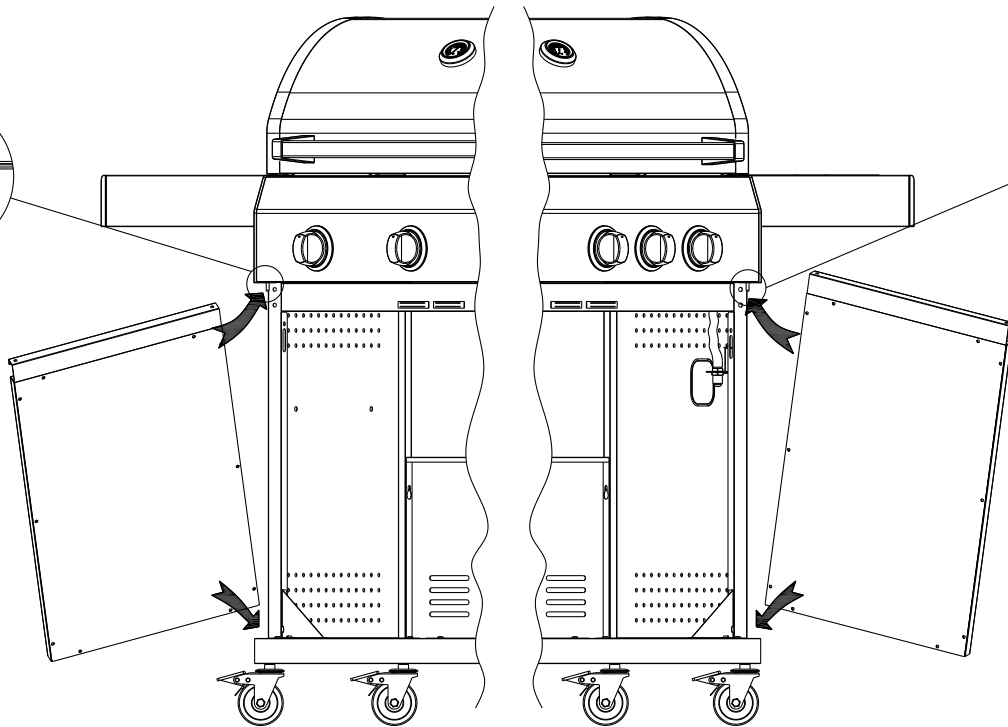
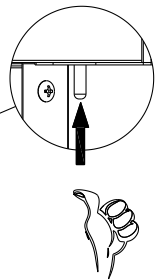
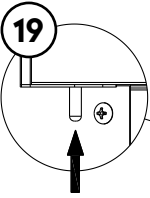
18



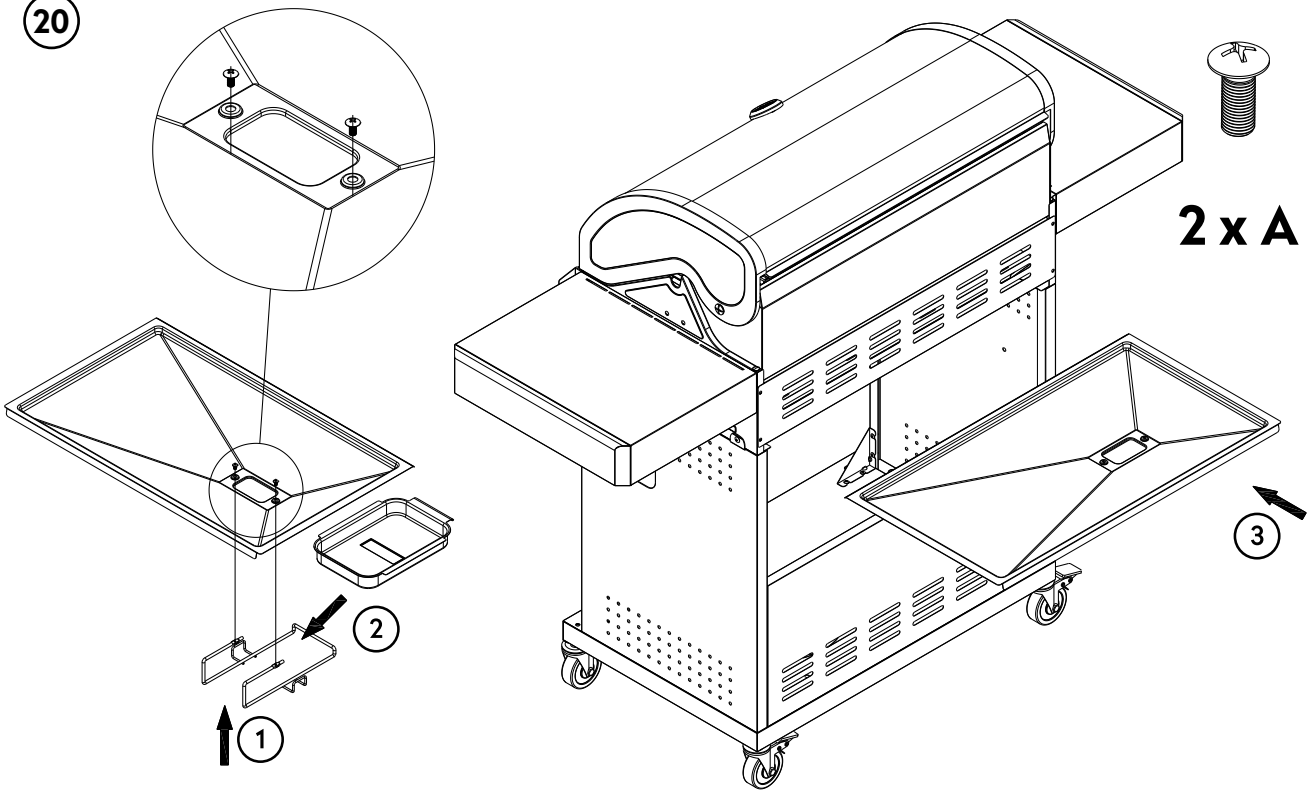
2 x C



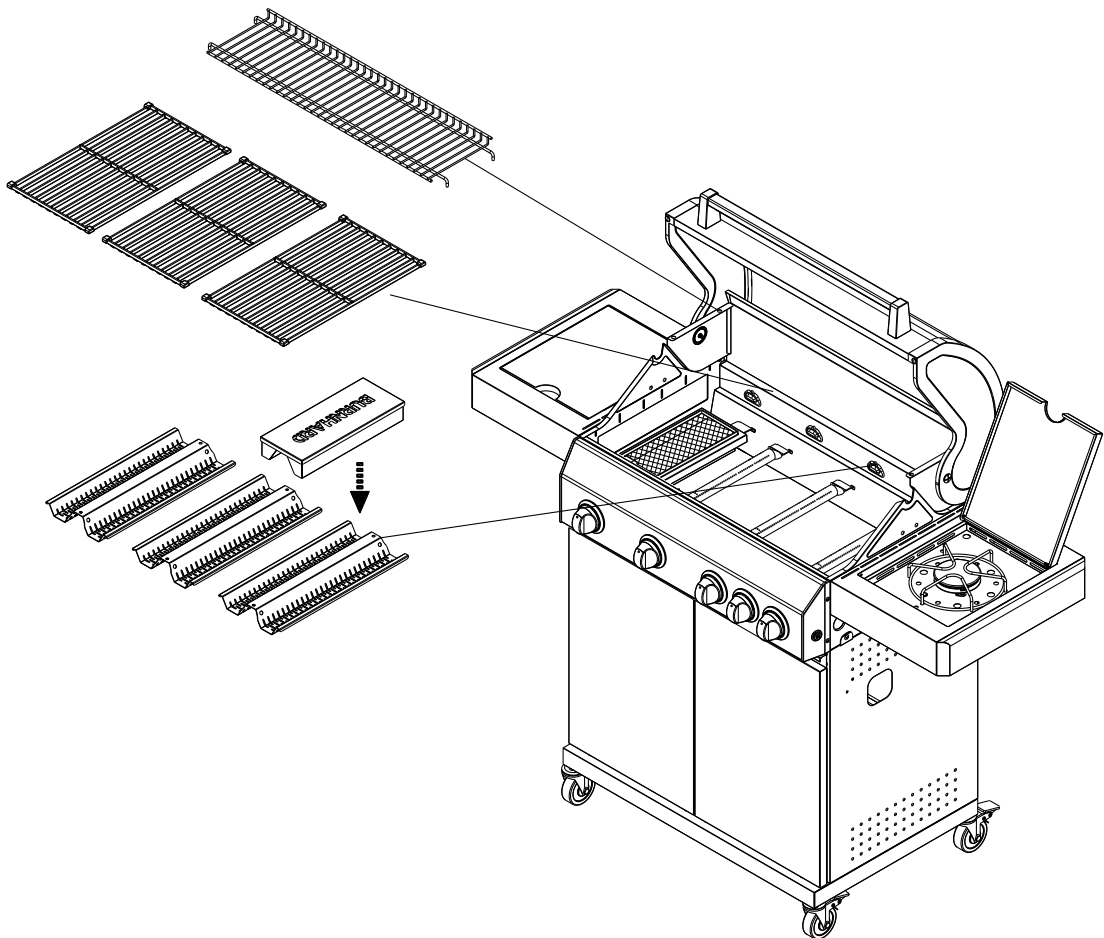
19



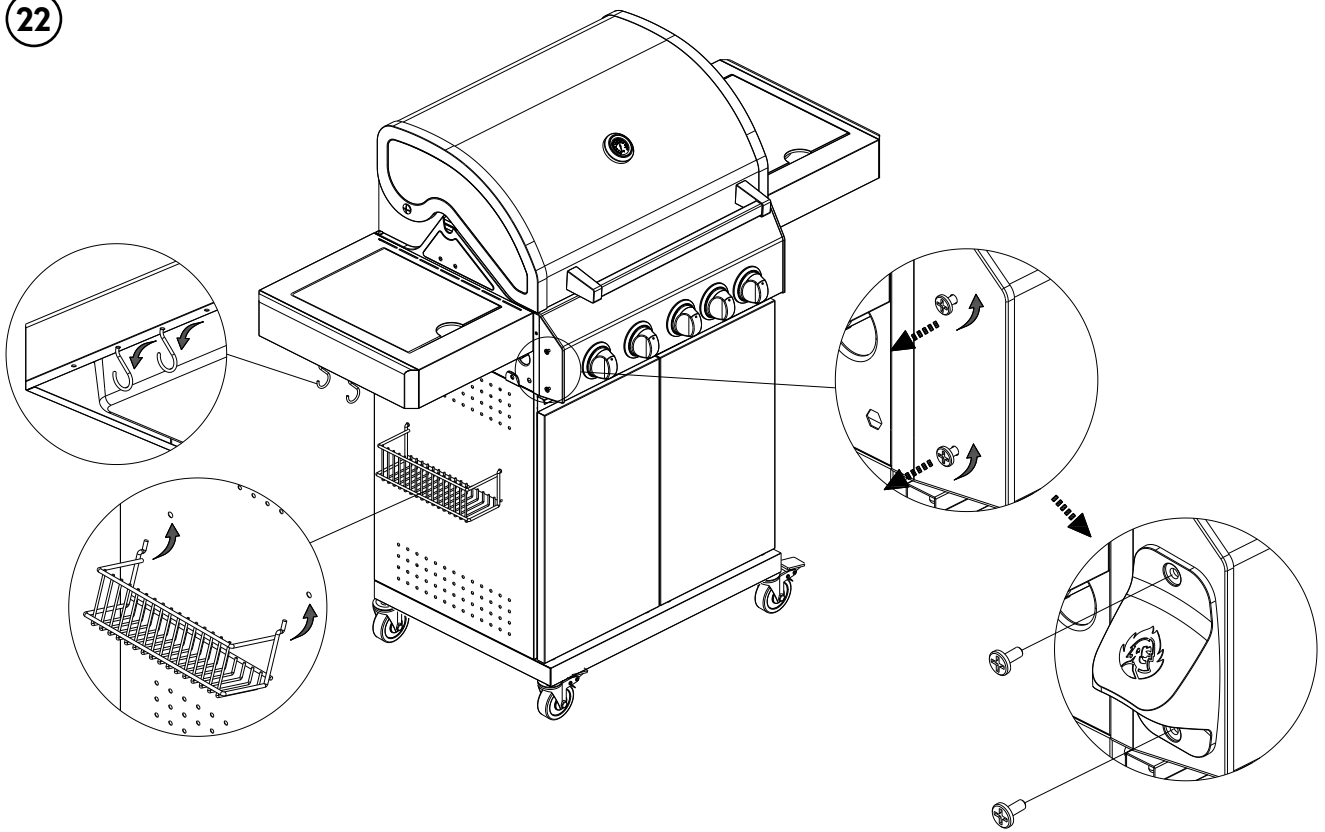
20



21

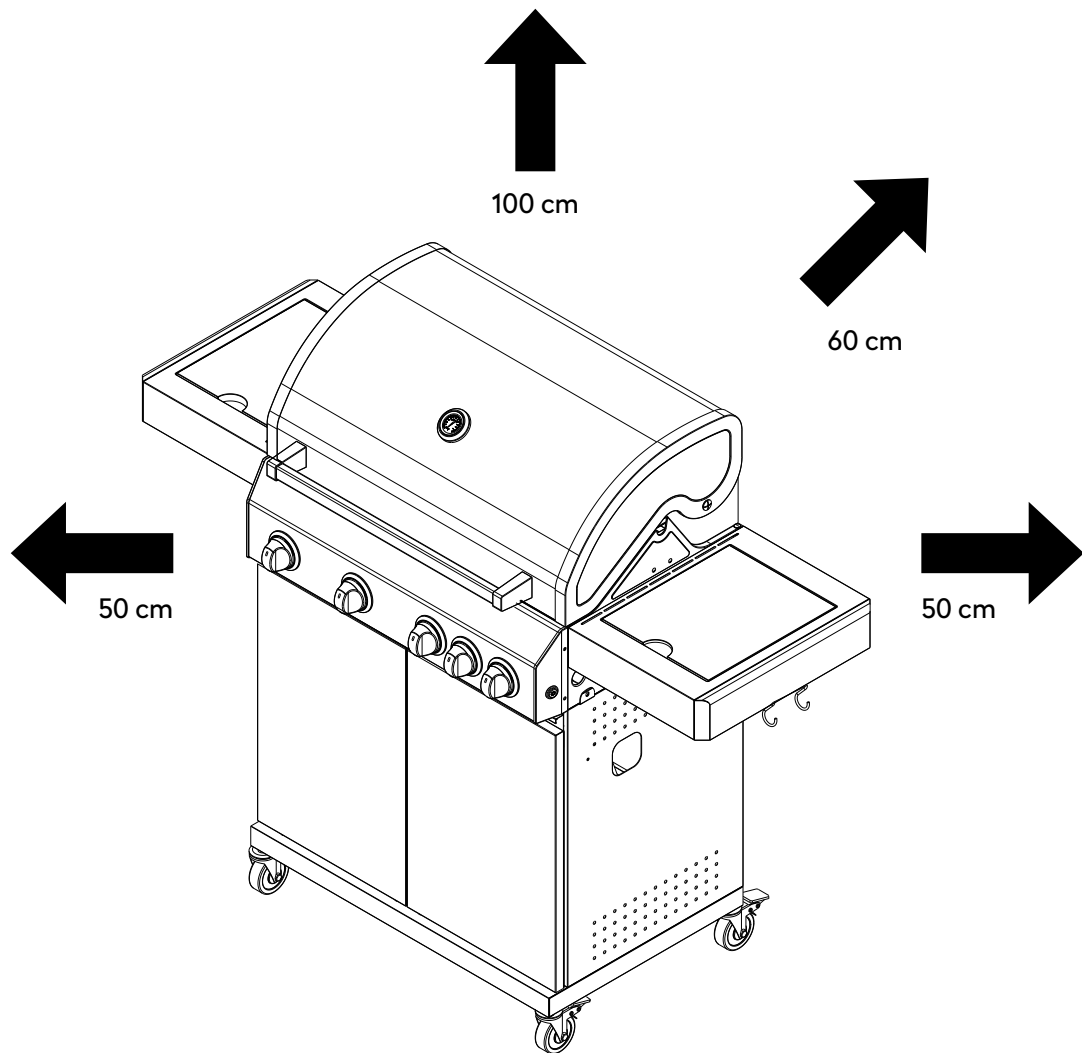


22



WARNING: The grill radiates heat. Never place the grill next to glass windows, walls, plants, etc.
The minimum distance to any kind of object is:

- Back: 60 cm
- Sides: 50 cm
- Top: 100 cm



CONNECTING THE GAS CYLINDER

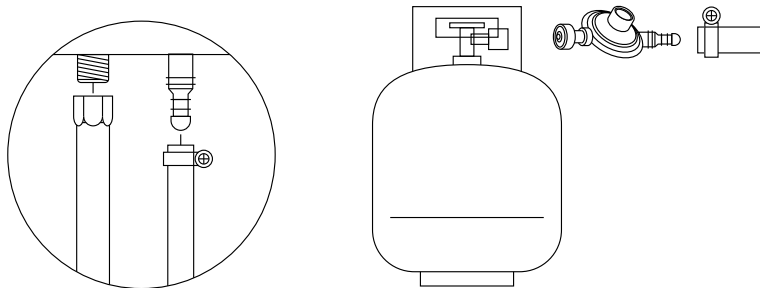


Fire and explosion hazard

WARNING: Never connect new or not completely empty gas cylinders if there are ignition sources in the immediate vicinity. Do not smoke.

The following parts are included. They comply with the applicable standard of the country in which the gas grill is supplied:

- Gas hose (pre-assembled): CE-approved hose line of sufficient length (maximum 1.5 m) that allows kink-free installation.
 - Pressure regulator (pre-assembled on the gas hose): Permanently adjusted and CE-approved pressure regulator in accordance with DIN EN 16129, max. 1.5 kg/h, operating pressure 29 mbar, suitable for the gas cylinder used.
1. Unscrew the protective cap from the screw connection on the gas grill. Screw the cap nut at the end of the hose onto the screw connection on the gas grill. Tighten the cap nut with a wrench.
 2. Place the gas cylinder in the trolley.
 3. Screw the hose cap nut onto the pressure regulator and tighten with a wrench.
 4. Screw the cap nut on the pressure regulator onto the screw connection on the gas cylinder. Tighten the cap nut by hand. Don't use tools to avoid damaging the seal.



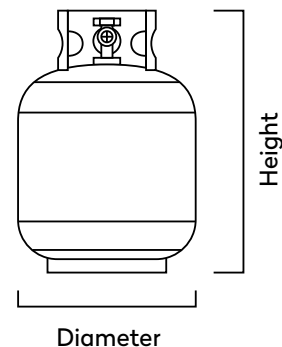
PERMITTED GAS CYLINDER SIZES

Gas cylinder sizes that may be operated and stored in the grill base:

5 kg (height 420 mm, diameter 200 mm)

8 kg (height 505 mm, diameter 229 mm)

11 kg (height 600 mm, diameter 300 mm)



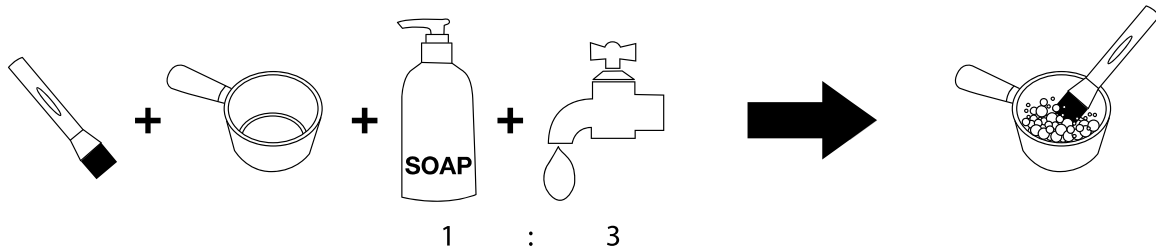
Fire and explosion hazard due to damage to the gas hose

WARNING: When placing the gas hose, ensure that the following requirements are met:

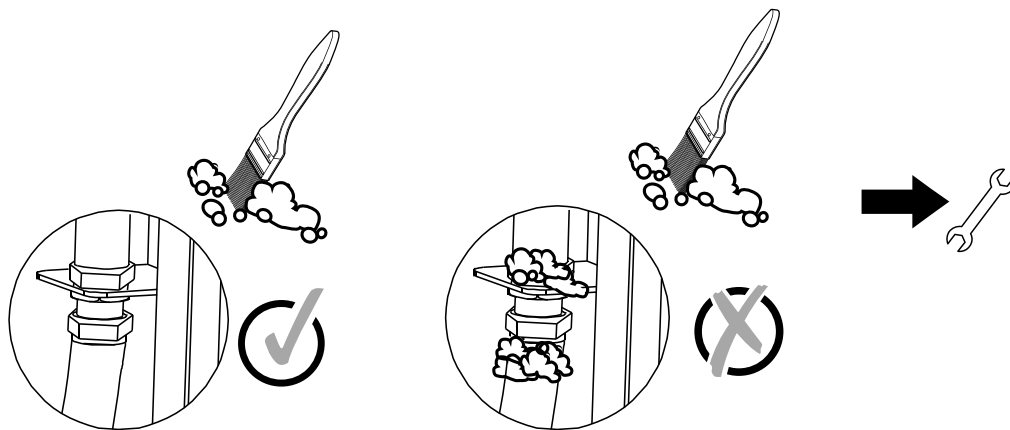
- The gas hose does not touch any hot surfaces.
- The gas hose does not run along sharp edges and corners.
- Hot grease or other liquids cannot drop onto the gas hose.
- The gas hose is not twisted or kinked at any point.

LEAK TEST

- Use a commercially available leak detection spray or paint brush and soapy water to check all connections (mixing ratio of soap to water: 1:3).



- Open the gas cylinder valve. Small bubbles will appear where there are leaks.



- Close the valve again.
- Tighten the nuts on both sides by hand again and repeat the leak test. If you still notice bubbles, close the gas valve and consult a specialist dealer.

Repeat the leak test every time you change the gas cylinder.

ENERGY SAVING TIPS

1. Turn the grill off as soon as you are done grilling.
2. Preheat the grill with the lid closed for only 10-15 minutes (except for the first use).
3. You do not need to preheat the grill longer than specified.



WARNING: Check the gas connections for breakages, wear, or tear before use. Should you notice any of these, do not use the grill until the issue has been resolved.

When replacing or unscrewing the gas cylinder, make sure there are no fire sources such as candles, electrical appliances, or cigarettes within reach. Always check to ensure the cylinder is properly closed.

OPERATING THE GAS GRILL



WARNING: Never switch the grill on with the lid closed.

Before you use the gas grill for the first time, you should first wipe the surface of the lid and the outer parts of the combustion chamber with a wet cloth. This will prevent any production residue from burning in.

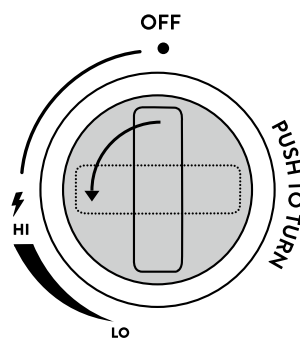
WARNING: Check that all burners are correctly positioned in the respective nozzles and that all cables below are accessible before using the gas grill. If this is not the case, loosen the clamp springs, remove the burners, and reposition them on the nozzles. Then retighten the clamping spring.

Before grilling for the first time, allow it to burn for 40 minutes without food. Preservation residues are removed in this way. You need not worry if it results in a slight odour. This is harmless. Make sure the grill is adequately ventilated. Scrub the grids with a stainless steel brush afterwards.

The colour inside the gas grill can change slightly. This is a natural process.

IGNITING THE GAS GRILL

1. Open the grill lid.
2. Turn all control knobs clockwise to the "OFF" position.
3. Connect the pressure regulator to the gas cylinder.
4. Open the gas cylinder valve and use a leak detection spray or soapy water to check for leaks between the gas pressure regulator and the gas cylinder.
5. You can light the burners independently.
6. Press and hold down one of the knobs while turning it anticlockwise to the "HI" position. You will hear a "click" sound and the burner should ignite. If it does not ignite right away, repeat this step 3 to 4 times.
7. **WARNING:** If the burner does not ignite after repeated attempts, turn the knob clockwise to the "OFF" position and close the gas cylinder



- valve. Wait 5 minutes and then start again from step 4.
8. Once you have ignited the burner, repeat steps 6 and 7 with the other knobs to ignite the other burners.
9. Adjust the heat by turning the control knob to the desired setting between the highest ("HI") and lowest ("LO") levels.

USING THE INFRARED CERAMIC BURNER



WARNING: Never let the infrared ceramic burner preheat with the lid closed.

The burner heats up a ceramic brick perforated with little holes. The ceramic brick stores the energy, making particularly high temperatures possible. This way, you can easily make your steaks and burger patties super crisp without affecting the core temperature.

1. Open the lid of your grill.
2. Press the switch and turn it counterclockwise until you can hear the gas flowing in.
3. Count to 5 and ignite the burner by turning the knob a bit further and then you will hear the "click" sound of the piezo ignition.
4. If the burner does not ignite, proceed exactly as with the stainless-steel burners.

The ceramic burner is continuously variable, just like a standard stainless-steel burner.

USING THE SIDE HOB



WARNING: The lid of the side cooking hob must always be open before ignition and during operation.

Use the side cooking hob as you would one of the burners in the combustion chamber. To ignite the side cooking hob, follow the instructions as described in the section LIGHTING THE GAS GRILL.

WARNING: Never fold up the side table when the side cooking hob is in use. Make sure that the cooking hob and combustion chamber are completely cooled off before you fold up the side table.

SWITCHING OFF THE GAS GRILL

1. To turn off the gas grill, move the switch to “OFF” in clockwise direction.
2. Close the valve of the gas cylinder and move all switches clockwise to the “OFF” position.

CLEANING THE GAS GRILL



Fire and explosion hazard

- Do not use any flammable cleaning agents.
- Remove the gas cylinder before cleaning the gas grill.
- Wait until the grill has cooled down completely before cleaning.
- Clean the grill after each use.
- Remove the grease trap and dispose the grease in an environmentally friendly manner.
- Wipe the stainless-steel surfaces and grids using a wet cloth or clean it with hot water. If necessary, use a mild detergent. Rinse with water and allow the gas grill to dry completely before the next use. Next, polish the stainless-steel surfaces with a stainless-steel cleaning agent.
- Use a brush to remove food particles from the burners.
- If in exceptional cases one of the nozzles is blocked, use a jet needle to clean it.
- If in exceptional cases the Venturi tube (gas-mixing pipe) is blocked, use a needle or pipe cleaner to clean it.

Recommended equipment: stainless steel barbecue brush, soft cotton cloth (not microfiber), sponge, wooden scraper, bucket, suitable barbecue cleaner (for the interior), suitable stainless steel cleaner (for the exterior), mild dishwashing detergent, possibly a scouring pad/steel wool, protective goggles, single-use gloves, splash guard for your upper body (apron)

CLEANING AFTER EVERY USE

To prepare for your next barbecue session, you should let the grill burn out after every use (without food). This allows residue and grease on the grids to burn. Afterwards, you can simply brush them off.

1. Close the lid and set all stainless steel burners (not the side burner) to “HI”. Set the infrared ceramic burners to “LO”.
2. Let the grill burn out for 15–30 minutes until there is no more smoke coming out of the grill.
3. Close the gas cylinder valve and turn off all burners.
4. Slowly open the grill (be cautious of escaping heat) and scrub the grids with the stainless steel barbecue brush until clean.

NOTE: Brass brushes are incredibly soft and therefore not suitable for cast iron and stainless steel grids. They can also lead to staining and a residual rust film.

Once your grill has fully cooled down, empty and clean the grease drain plate and drip tray. If you covered your tray with aluminium foil, replace it.

CLEANING THE INTERIOR

To clean the inside of your grill, start by removing the grids, take out the grease drain plate, and remove coarse dirt. Empty and clean the grease drip tray.

1. To clear coarse dirt out of the flame distributors, take them out and let them soak in warm water with a little dishwashing detergent for 1 hour. Then clean them with a sponge, warm water, and dishwashing detergent. You can also clean them in the dishwasher. Dry thoroughly afterwards.
2. Release the safety clamps (by pressing down) from the burner heads and remove the stainless steel burners from your grill.
3. Insert the grease drain plate (without the drip tray) into the grill again and place the empty bucket beneath the opening.
4. Rinse out the interior of your grill with water (e.g. with a watering can). **WARNING:** Make sure that no water gets into the gas nozzles.
5. Apply a suitable cleaning agent for grill interiors (barbecue cleaner or dishwashing detergent) to the inside of the grill and let it soak for the amount of time indicated by the manufacturer. **WARNING:** Do not exceed the recommended application time of the cleaning agent used. Otherwise the material can become discoloured or damaged.
6. Remove stubborn stains in the interior of your grill with a sponge or a wooden scraper.
7. Thoroughly rinse your grill with water, let it dry completely, and carefully clean the burners and nozzle outlets with a dry cotton cloth (or a brush).
8. Insert the parts back into the grill.

CLEANING THE EXTERIOR

1. Clean the exterior of your grill with a soft cotton cloth, warm water, and mild detergent. **WARNING:** Do not use a microfiber cloth to clean the stainless steel surfaces – this would scratch the material.
2. Thoroughly dry the surfaces with a soft cotton cloth and apply a suitable stainless steel cleaner as needed. **WARNING:** Take note of the application time indicated by the manufacturer of the stainless steel cleaner and do not exceed it.
3. Wipe off any residue of the stainless steel cleaner with a clean, soft cotton cloth. **WARNING:** Make sure that you have completely removed all residue of the stainless steel cleaner before you use your grill again. Otherwise it can burn in and discolour or damage the material.

MAINTENANCE OF THE CAST IRON GRIDS

The grids are enameled. This layer protects against rust and prevents food from sticking to the grids. Despite this protective layer, the grids can absorb and release grease and moisture. It is therefore advisable to let the grids burn-in as well.

BURNING IN THE CAST-IRON GRIDS

Cast iron grids must be given some time to burn in to protect the metal from rust and enable a non-stick surface. The burn-in process of cast iron can be performed in 3 simple steps:

1. Clean the cast iron grids with warm soapy water, rinse well, and wipe dry.
2. Grease the grids completely. Use an unrefined oil or fat with a low smoke point. **WARNING:** Never use olive oil or whey products - these become bitter when burned, have an unpleasant smell and cause heavy smoke.
3. Place the grids on the grill and set the stainless steel burners to "HI", the infrared ceramic burner to "LO". Let them burn-in for 45 minutes at the highest temperature with the lid closed. This burns the grease permanently onto the iron thus creating a protective patina.

MAINTENANCE OF THE STAINLESS STEEL GRIDS

Stainless steel grids do not need to be burned in. You can clean the durable grids with warm water, mild detergent and a sponge by hand or in the dishwasher.

Stainless steel can slightly discolour when exposed to high temperatures. This is a natural process and has no effect on the quality or your grilling result.

MAINTENANCE AND CLEANING OF THE INFRARED CERAMIC BURNER

The ceramic brick cannot be cleaned. Fat and meat juices dripping onto the ceramic brick will combust. Hence, staining of the brick and baked-on residues are normal and do not affect the burner's performance.



WARNING: Under no circumstances shall the ceramic brick be cleaned with water and/or detergents. If something falls through the protective grid and is not burnt completely, adjust the burner to the highest heat possible and let all residues combust for 10-15 minutes.

Make sure to only cook non-marinated grillables on the ceramic brick. Salty and acidic marinades or pepper may damage the ceramic brick when dripping down during cooking over long periods of time.

REGULAR MAINTENANCE

After grilling, you should prepare the grill for the next use. Let the grill burn freely at maximum heat with the lid closed to burn up any residues on the grids and then brush them off.

Follow the procedure below to do this:

1. Remove all food from the grill and set the grill to maximum heat with the lid closed. Let it burn freely for 20-40 minutes until no more smoke comes out of the grill. For stubborn stains, turn the cast iron grids over so that the used side faces down.
2. Close the gas cylinder valve (turn to OFF) and then turn the control knobs to the OFF position.
3. Next, use a long-handled stainless steel wire brush to clean the grill grid. Make sure to wear grilling gloves or potholders since the grill is still very hot.
4. Pour some lard, linseed oil or sunflower oil on a cloth and rub it on the cast-iron grids to prevent rust and renew the patina for the next use. Stainless steel grids do not require further maintenance.

It is recommended that you clean the dirty spots on the edge of the cast iron grids separately every 2-3 times you use the grill. Here, you should first let the grill burn freely and then clean it using a wire brush. To clean the dirty spots on the edges, remove the grids from the grill and scrub them carefully under warm water (no detergent) using a wire sponge (pot sponge). Afterwards, use a cloth to dry them thoroughly, allow to dry completely, apply some oil, and place them back into the grill.

Stainless steel grids can easily be cleaned with detergent, sponge and warm water or in the dishwasher.

If the grids show signs of flash rust, scrub the rusty surfaces with steel wool until you have completely removed all the rust. Next, wash the grids with warm water, rub dry thoroughly with a cloth, allow to dry completely and repeat the burning-in process.

If possible, store the cast iron grids in a dry place during winter.

General cleaning of the grill should be done every 3-4 months. You should let the grease residues burn, empty the grease trap, and clean the grease tray and grids every time you use the grill.

WARNING: The enclosed wooden chopping board is a natural product and will expand due to moisture and weather conditions and/or mildew might set in. Therefore, store the chopping board in a dry and warm place after each barbecue and take it outside only when grilling.

Clean the board with a damp sponge after use. For heavier soiling, use some mild detergent. Never put the board in the dishwasher. Do not leave it in the dishwasher or water for a long time. Treat the cutting board regularly with a suitable maintenance oil.

TROUBLESHOOTING

| Problem | Possible cause | Solution |
|---|--|---|
| Burner does not ignite | Gas cylinder is empty | Connect new gas cylinder |
| | Faulty pressure regulator | Have the pressure regulator checked by a specialist dealer |
| | Foreign debris in burner | Clean the burner |
| | Foreign debris in the ignition system or hose | Clean the ignition and hose |
| | No ignition spark | Replace the piezo ignition |
| | Nozzle defective (if the burners still do not ignite despite the previous recommendations) | Please contact our customer service to obtain a replacement |
| Small flame / little heat or flash fire in the burner | Foreign debris in burner | Clean the ignition and gas hose |
| | The burner is not positioned correctly | Remove the burner and reposition it |

REPLACING THE STAINLESS-STEEL BURNERS

If one or more burners are defective, replace the affected burner(s) as follows:

1. Remove the clamping spring. Pull the burner back slightly and carefully lift out the corresponding burner.
2. Clean or replace the defective burner(s). Put the burners back in the reverse order and secure the burners with the clamping spring.

STORING THE GAS GRILL

- Store the gas grill in a dry room protected from frost. Close the lid and cover the unit to protect it from dirt and damage.
- A cover protects your grill from the weather such as rain, hail, snow, wind and frost all year round.
- Always close the gas cylinder valve and keep it out of the reach of children.
- Bring the cast iron into the house/flat during the winter season to prevent rust.
- Also observe the instructions for storage in the SAFETY INSTRUCTIONS section.

CUSTOMER SERVICE

In principle, our products have a legal warranty duty of 2 years. Further claims can only be processed in conjunction with a proof of purchase. Wearing parts exclude any warranty claims, when usual abrasion has occurred. The durability is determined by the respective handling and use of the products and is thus variable.

For questions concerning handling and functionality of our products, please contact our customer service:

Free hotline for the Netherlands only: 0800 0900058

From other EU countries: +49 211 - 749 55 10*

*Different costs may apply.

E-Mail: service@burnhard.com

Internet: www.burnhard.com/nl

DISPOSAL/RECYCLING



Our products are manufactured to high quality standards and are designed for a long service life. Regular maintenance and care will help to extend service life. If the appliance is defective and can no longer be repaired, it must not be disposed of in the normal household waste.

The product and its packaging must be disposed of in accordance with local regulations. Contact your local waste disposal company if necessary.

DECLARATION OF CONFORMITY

The Springlane GmbH hereby declares that this product conforms to the basic CE requirements as of the day of publication. The full declaration of conformity can be found at www.burnhard.com/nl

COLOFON

Installatie- en gebruiksaanwijzing voor
4-branders gasbarbecue Big FRED Deluxe

Art-Nr.: 943737

Druk- en typefouten voorbehouden.

Copyright © BURNHARD c/o Springlane GmbH

Reisholzer Werftstraße 25a

40589 Düsseldorf, Duitsland

Telefoon: +49 (0)211 749 55 10

Fax: +49 (0)211 749 55 11 0

E-mail: info@burnhard.com

www.burnhard.com/nl

SERVICE-HOTLINE

Neem bij vragen over het gebruik van het apparaat
contact op met onze klantenservice.

Gratis hotline voor Nederland: 0800 0900058

From other EU countries: +49 211 - 749 55 10*

*Different costs may apply.

E-Mail: service@burnhard.com



BURNHARD