



**BURNHARD**

# **GASFLASCHENHALTER FÜR BEISTELLWAGEN OUTDOOR**

---

**Gas bottle holder for outdoor side trolley /**

**Gasfleshouder voor outdoor bijzetwagen /**

**Porte-bouteilles de gaz pour chariot latéral pour extérieur /**

**Supporto per bombole di gas per carrello portavivande da esterno /**

**Soporte para bombonas de gas para carrito auxiliar para exterior**

**Bedienungsanleitung / User manual / Bedieningsinstructies /  
Instructions d'utilisation / Istruzioni d'uso / Manual de instrucciones**





## **DE SICHERHEITSHINWEISE**

---

**ACHTUNG:** Dieses Zubehör ist ausschließlich für den Beistellwagen Outdoor bestimmt. Eine Verwendung für andere Zwecke kann zu Schäden am Zubehör oder anderen Gegenständen führen.

Bitte beachte unbedingt die Bedienungsanleitung des Outdoor Beistellwagens.

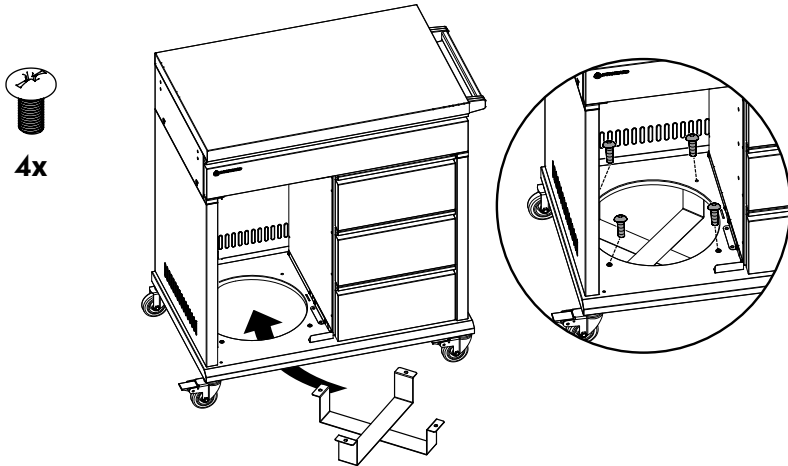
## **VOR DER ERSTEN INBETRIEBNAHME**

---

- Lies dir vor der Verwendung der Gasflasche die Gebrauchsanweisung des Herstellers durch.
- Stelle sicher, dass die Gasflaschenhalterung korrekt und sicher an deinem Beistellwagen montiert ist.
- Du kannst 5, 8 oder 11 kg Gasflaschen in den Halter stellen.
- Wenn du eine Gasflasche hineinstellst und anschließt, vergewissere dich, dass die Verbindung dicht ist. Prüfe die Verbindung auf Lecks, indem du einen sogenannten Lecktest durchführst. Trage dazu Seifenwasser an alle Dichtstellen auf oder besprühe diese mit Lecksuchspray. Blasenbildung deutet auf ein Leck hin. In diesem Fall schließe das Gasventil an der Flasche und wende dich an einen Fachmann.
- Stelle sicher, dass ein geeigneter Druckminderer zwischen Gasflasche und Gasgerät angeschlossen ist. Der Druckminderer reguliert den Gasdruck auf den für dein Gerät erforderlichen Wert.
- Verwende nur einen Gasschlauch, der für die Verwendung mit Gasflaschen und Gasgeräten geeignet ist. Achte darauf, dass der Schlauch nicht beschädigt ist und die richtige Länge hat.
- Lagere die Gasflasche nicht in direktem Sonnenlicht und schütze sie vor Hitze.

# GASFLASCHENHALTERUNG EINBAUEN

1. Falls zuvor eingebaut, schraube die Regalschienen ab, damit die Gasflasche optimal in den Unterschrank passt.
2. Nimm die Abdeckung der Gasflaschenöffnung ab.
3. Lege die Gasflaschenhalterung von unten an und schraube sie von oben fest.

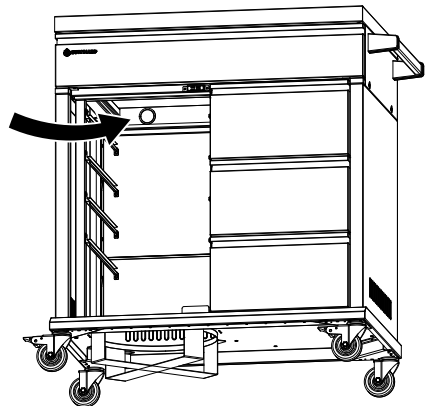


# GASFLASCHENHALTERUNG NUTZEN

Die Gasflaschenhalterung ist für die meisten gängigen Gasflaschen-größen geeignet. Stelle eine 5, 8 oder 11 kg Gasflasche in die Halterung und schließe einen Gasschlauch an. Führe den Gasschlauch durch die Öffnung an der Rückseite nach oben. So kannst du dein Gerät anschließen.

**ACHTUNG:** Wenn du ein gasführendes Gerät wie einen Grill oder Pizzaofen auf die Ablage des Beistellwagens stellst, achte auf die maximale Belastung des Wagens von 65 kg. Stelle sicher, dass dein Gerät sicher und stabil steht. Platziere nur Geräte mit rutschfesten Füßen auf der Ablage.

Beachte unbedingt die Bedienungsanleitung deines Gerätes.



## **EN** SAFETY INSTRUCTIONS

---

**WARNING:** This accessory is intended exclusively for the outdoor grill cart. Using it for other purposes may result in damage to this or other products. Please be sure to read the outdoor grill cart instruction manual.

### **BEFORE FIRST USE**

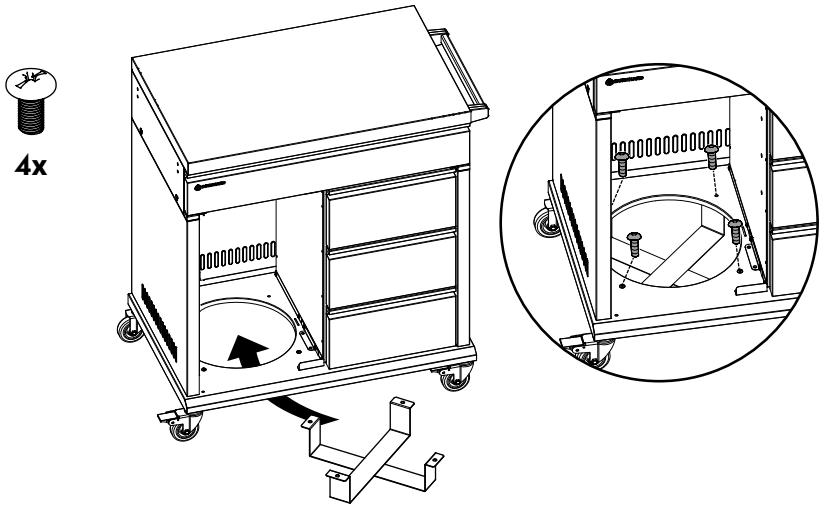
---

- Consult the manufacturer's instructions prior to using the gas cylinder.
- Make sure that the gas cylinder holder is securely and properly mounted on your grill cart.
- The holder is designed for 5, 8 or 11 kg gas cylinders.
- When installing and hooking up gas cylinders, make sure they have been securely attached. Check the connection for leaks by performing what is known as a leak test. To do so, apply soapy water to all sealing points or spray them with leak detection spray. Blistering indicates a leak. In this case, turn off the gas valve on the cylinder and contact a professional.
- Make sure that a suitable pressure regulator has been installed between the gas cylinder and appliance. The pressure regulator regulates the gas pressure to the value required to operate your device.
- Only use a gas hose that is suitable for use with gas cylinders and gas appliances. Make sure the hose is not damaged and is the correct length.
- Do not store the gas cylinder in direct sunlight and protect it from heat.

### **INSTALLING THE GAS CYLINDER HOLDER**

---

1. If previously installed, unscrew the shelf rails so that the gas cylinder fits perfectly into the base cabinet.
2. Remove the cover from the gas cylinder slot.
3. Place the gas cylinder holder from below and screw it on from above.



## USING THE GAS CYLINDER HOLDER

The gas cylinder holder is suitable for most common gas cylinder sizes. Place one 5, 8 or 11 kg gas cylinder in the holder and connect the gas hose. Guide the gas hose up through the opening at the back. This will then allow you to safely connect your device.

**WARNING:** If you choose to place a gas appliance such as a grill or pizza oven on the cart shelf, make sure that the grill cart can support a maximum load of 65 kg. Make sure your device is secure and stable. Only place devices with non-slip feet on the shelf.

Please read your device instruction manual carefully.



## **NL** VEILIGHEIDSINSTRUCTIES

---

**LET OP:** Deze accessoires zijn uitsluitend bedoeld voor de outdoor trolley. Gebruik voor andere doeleinden kan schade aan accessoires of andere voorwerpen veroorzaken. Neem de gebruiksaanwijzing van de outdoor trolley in acht.

## **VOOR HET EERSTE GEBRUIK**

---

- Lees voordat je de gasfles gebruikt de gebruiksaanwijzing van de fabrikant.
- Zorg ervoor dat de gasfleshouder correct en veilig op je trolley is gemonteerd.
- In de houder kun je gasflessen van 5, 8 of 11 kg plaatsen.
- Als je een gasfles plaatst en aansluit, zorg er dan voor dat de verbinding goed vast zit. Controleer de verbinding op lekkage door een zogenaamde lektest uit te voeren. Breng hiervoor zeepsop aan op alle afdichtingspunten of spuit ze in met lekdetectiespray. Bellenvorming duidt op een lek. Draai in dit geval het gasventiel op de fles dicht en neem contact op met een professional.
- Zorg ervoor dat er een geschikte drukregelaar is aangesloten tussen de gasfles en het gastoestel. De drukregelaar regelt de gasdruk tot de waarde die nodig is voor je apparaat.
- Gebruik uitsluitend een gas slang die geschikt is voor gebruik met gasflessen en gastoestellen. Zorg ervoor dat de slang niet beschadigd is en de juiste lengte heeft.
- Bewaar de gasfles niet in direct zonlicht en bescherm hem tegen hitte.

## **DE GASFLESHOUDER INSTALLEREN**

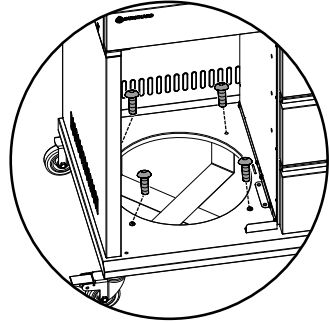
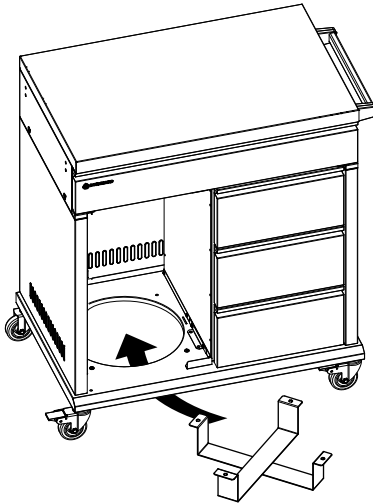
---

1. Indien eerder geïnstalleerd, schroef je de plankrails los, zodat de gasfles perfect in de onderkast past.
2. Verwijder het deksel van de gascilindersleuf.
3. Plaats de gasfleshouder van onderaf en schroef hem van bovenaf vast.





4x

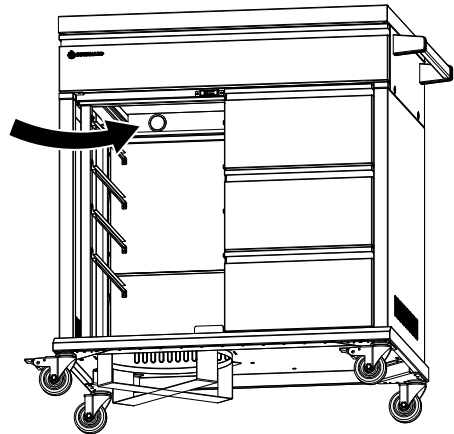


## DE GASFLESHOUDER GEBRUIKEN

De gasfleshouder is geschikt voor de meest voorkomende gasflesmaten. Plaats een gasfles van 5, 8 of 11 kg in de houder en sluit een gaslang aan. Leid de gaslang omhoog door de opening aan de achterkant. Op deze manier kun je je apparaat aansluiten.

**LET OP:** Als je een op gas werkend apparaat zoals een barbecue of pizzaoven op het plateau van de trolley plaatst, let dan op de maximale belasting van de wagen van 65 kg. Zorg ervoor dat je apparaat veilig en stabiel is. Plaats alleen apparaten met antislipvoetjes op het plateau.

Neem de gebruiksaanwijzing van je apparaat in acht.



## **FR** CONSIGNES DE SÉCURITÉ

---

**ATTENTION** : ces accessoires sont destinés exclusivement au chariot d'extérieur. Son utilisation à d'autres fins peut endommager les accessoires ou d'autres éléments. Merci de respecter scrupuleusement le mode d'emploi du chariot d'extérieur.

### **AVANT LA PREMIÈRE UTILISATION**

---

- Avant d'utiliser la bouteille de gaz, lis les instructions d'utilisation du fabricant.
- Assure-toi que le support pour bouteille de gaz est correctement et solidement fixé à ton chariot.
- Le système de maintien te permet de placer des bouteilles de gaz de 5, 8 ou 11 kg.
- Si tu places une bouteille de gaz à l'intérieur et que tu la raccordes, assure-toi que le raccordement ne fuit pas. Vérifie que le branchement ne présente pas de fuites en effectuant ce que l'on appelle un test d'étanchéité. Pour ce faire, applique de l'eau savonneuse sur tous les points d'étanchéité ou vaporise un spray de détection de fuites. Si des bulles se forment, cela indique une fuite. Dans ce cas, ferme le robinet de la bouteille de gaz et contacte un professionnel.
- Assure-toi qu'un détendeur approprié est raccordé entre la bouteille de gaz et l'appareil à gaz. Le détendeur régule la pression du gaz à la valeur requise pour ton appareil.
- Utilise uniquement un tuyau à gaz adapté aux bouteilles de gaz et aux appareils à gaz. Assure-toi que le tuyau n'est pas abîmé et qu'il est de la bonne longueur.
- Ne stocke pas la bouteille de gaz en plein soleil et tiens-la à l'abri de la chaleur.

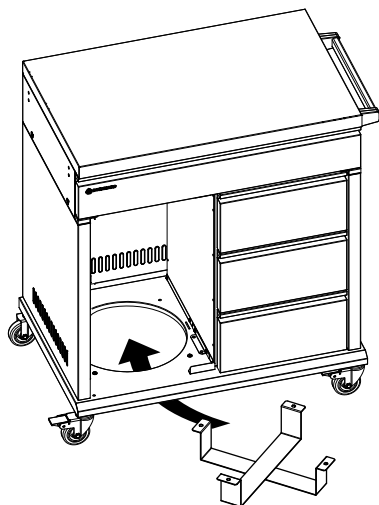
### **INSTALLER LE SUPPORT POUR BOUTEILLE DE GAZ**

---

1. S'il est déjà monté, dévisse les glissières de la tablette pour que la bouteille de gaz s'insère parfaitement dans la partie inférieure du meuble.
2. Retirez le couvercle de la fente de la bouteille de gaz.
3. Placez le support de la bouteille de gaz par le bas et vissez-le par le haut.



4x

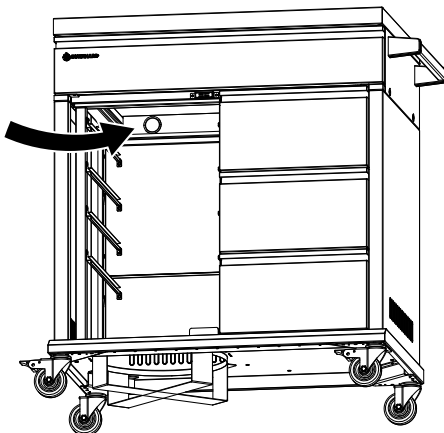


## UTILISER LE SUPPORT POUR BOUTEILLE DE GAZ

Le support pour bouteille de gaz convient à la plupart des tailles de bouteilles de gaz courantes. Place une bouteille de gaz de 5, 8 ou 11 kg sur le support et raccorde un tuyau de gaz. Fais sortir le tuyau de gaz vers le haut par l'ouverture située à l'arrière. C'est de cette manière que tu peux brancher ton appareil.

**ATTENTION** : si tu positionnes un appareil à gaz tel qu'un grill ou un four à pizza sur la tablette du chariot, fais attention à ne pas dépasser la charge maximale du chariot qui est de 65 kg. Assure-toi que ton appareil est stable et peut être utilisé en toute sécurité. Place uniquement les appareils dotés de pieds antidérapants sur la tablette.

Respecte scrupuleusement le mode d'emploi de ton appareil.



## **IT** AVVERTENZE DI SICUREZZA

---

**ATTENZIONE:** questo accessorio è destinato esclusivamente all'utilizzo con il carrello da esterno. Un utilizzo improprio potrebbe causare danni all'accessorio o ad altri oggetti. Assicurati di attenerti alle istruzioni per l'uso del carrello da esterno.

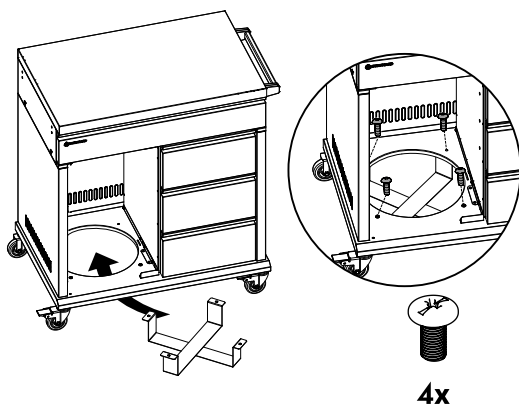
## **PRIMA DI UTILIZZARE IL BRACIERE PER LA PRIMA VOLTA**

---

- Prima di utilizzare la bombola del gas, consulta le istruzioni per l'uso fornite dal produttore.
- Assicurati che il supporto per bombola del gas sia montato correttamente e in modo sicuro sul carrello.
- Nel supporto è possibile posizionare bombole di gas da 5, 8 o 11 kg.
- Se inserisci e colleghi una bombola del gas, assicurati che il collegamento sia ermetico per evitare eventuali fuoriuscite o perdite di gas. Verifica la presenza di eventuali perdite eseguendo una prova di tenuta. A tale scopo, applica una piccola quantità di acqua saponata su tutti i punti di tenuta oppure spruzzarli con uno spray per il rilevamento delle perdite. La formazione di bolle indica la presenza di una perdita. In questo caso, chiudi la valvola di erogazione del gas sulla bombola e rivolgiti a un professionista.
- Assicurati che tra la bombola e il dispositivo a gas sia collegato un riduttore di pressione adeguato. Il riduttore di pressione regola la pressione del gas al valore richiesto dal dispositivo.
- Utilizza esclusivamente un tubo flessibile per gas adatto all'uso con bombole e dispositivi a gas. Assicurati che il tubo non sia danneggiato e che sia della lunghezza corretta.
- Non conservare la bombola di gas alla luce diretta del sole e tienila lontana da fonti di calore.

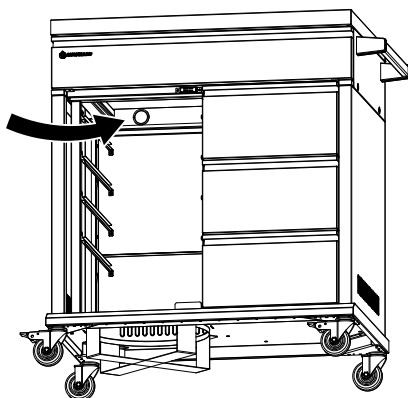
# INSTALLAZIONE DEL SUPPORTO PER BOMBOLA DEL GAS

1. Se precedentemente installate, rimuovi le guide dei ripiani per permettere alla bombola di gas di adattarsi perfettamente nel mobile di base.
2. Rimuovere il coperchio dalla fessura della bombola del gas.
3. Posizionare il supporto della bombola del gas dal basso e avvitarlo dall'alto.



## UTILIZZO DEL SUPPORTO PER BOMBOLA DEL GAS

Il supporto è adatto per le bombole del gas di dimensioni standard. Inserisci una bombola di gas da 5, 8 o 11 kg nel supporto e collega un tubo di alimentazione del gas. Fai passare il tubo del gas attraverso l'apertura sulla parte posteriore e dirigilo verso l'alto. Dopodiché sarà possibile collegare il dispositivo.



**ATTENZIONE:** Se posizioni un dispositivo a gas come un barbecue o un forno per pizza sul ripiano del carrello, assicurati che il peso non superi i 65 kg, che corrisponde al limite di carico massimo del carrello. Assicurati che il tuo dispositivo sia posizionato in modo sicuro e stabile. Posiziona sul ripiano solo dispositivi dotati di piedini antiscivolo.

Osserva sempre le istruzioni per l'uso del tuo dispositivo.

**ATENCIÓN:** Estos accesorios están destinados exclusivamente al carrito auxiliar exterior. Un uso distinto podría causar daños a los accesorios o a otros artículos. Asegúrate de seguir las instrucciones del carrito auxiliar para exteriores.

## **ANTES DEL PRIMER USO**

---

- Antes de utilizar la bombona de gas, lee las instrucciones del fabricante.
- Asegúrate de que el soporte de la bombona esté instalado de forma correcta y segura en el carrito auxiliar.
- En el soporte se pueden colocar bombonas de gas de 5, 8 o 11 kg.
- Si colocas una bombona de gas y la conectas, asegúrate de que la unión quede hermética. Comprueba la instalación en busca de fugas. Para ello, aplica agua con jabón en todos los puntos de unión o rocíalos con un spray detector de fugas. Si aparecen burbujas, indicará que hay una fuga. En ese caso, cierra la válvula de gas de la bombona y contacta con un profesional.
- Asegúrate de que haya un reductor de presión adecuado conectado entre la bombona y el aparato de gas. El reductor regula la presión del gas al valor que necesite tu aparato.
- Utiliza únicamente una manguera de gas adecuada para bombonas y aparatos de gas. Asegúrate de que la manguera no esté dañada y tenga la longitud correcta.
- No guardes la bombona de gas bajo la luz solar directa y protégela del calor.

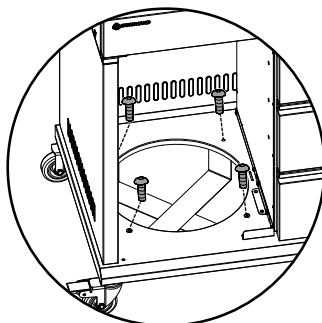
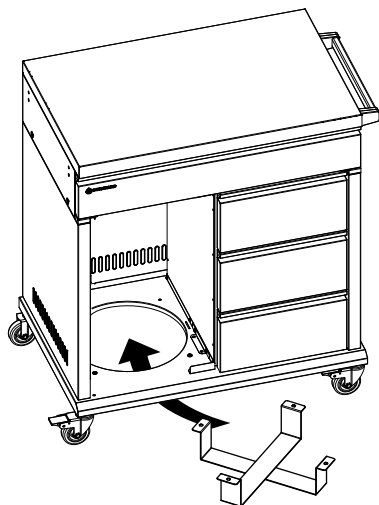
## **INSTALACIÓN DEL SOPORTE PARA BOMBONAS DE GAS**

---

1. Si ya están instalados, desenrosca los rieles del estante para que la bombona de gas encaje bien en el compartimento inferior.
2. Retire la tapa de la ranura de la bombona de gas.
3. Coloque el soporte de la bombona de gas desde abajo y atorníllelo desde arriba.



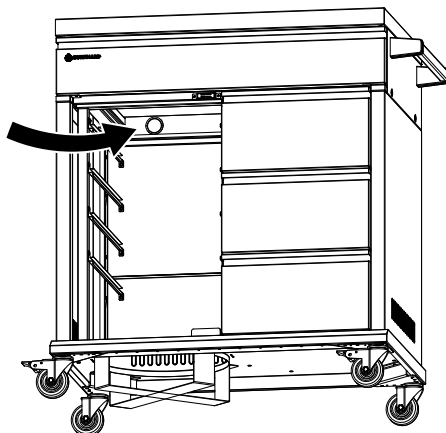
4x



## USO DEL SOPORTE PARA BOMBONAS DE GAS

El soporte es adecuado para los tamaños de bombonas de gas más habituales. Coloca una bombona de 5, 8 u 11 kg en el soporte y conecta una manguera de gas. Pasa la manguera de gas hacia arriba a través de la abertura en la parte posterior. Así podrás conectar tu aparato.

**ATENCIÓN:** Si colocas un aparato de gas en el estante del carrito auxiliar (por ejemplo, una parrilla o un horno para pizzas), ten en cuenta que la carga máxima del carro es de 65 kg. Asegúrate de que el aparato esté estable y en condiciones seguras. Coloca sobre el estante únicamente aparatos con patas antideslizantes.



Asegúrate de seguir las instrucciones de tu aparato.







# IMPRESSUM

Aufbau- und Bedienungsanleitung  
Gasflaschenhalter. für Beistellwagen Outdoor  
Art-Nr.: 946332  
Druck- und Satzfehler vorbehalten.  
Stand: Juli 2024

Copyright © Burnhard GmbH  
Reisholzer Werftstraße 25a  
40589 Düsseldorf, Germany  
Telefon: +49 (0)211 749 55 10  
Telefax: +49 (0)211 749 55 11 0  
E-Mail: [info@burnhard.de](mailto:info@burnhard.de)  
[www.burnhard.de](http://www.burnhard.de)

# SERVICE-HOTLINE

Bei Fragen zum Gebrauch des Gerätes  
wende dich bitte an unseren Kundendienst.

Kostenlose Hotline für Deutschland/Österreich:  
Free hotline for Germany/Austria:  
0800 270 70 27

From other EU countries:  
+49 211 749 55 10\*  
\*Different costs may apply.

E-Mail: [service@burnhard.de](mailto:service@burnhard.de)



*Grab some more BBQ-Tools!*



Scan hier für noch mehr heiße Must-Haves!



**BURNHARD**