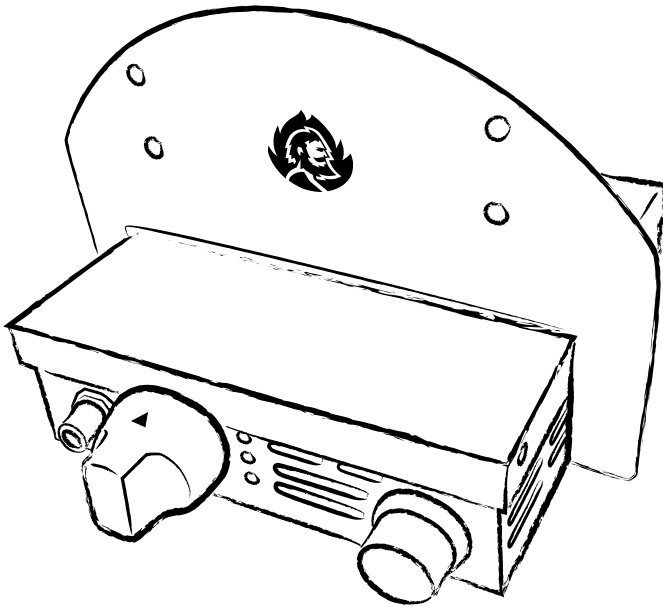




BURNHARD



NERO
GASMODUL

NERO GAS MODULE · NERO GASMODULE · NERO MODULO DEL GAS
NERO MODULE DE GAZ · NERO MÓDULO DE GAS

DE INHALT

NERO Gasmodul

Technische Daten	6
Sicherheitshinweise	7
Lieferumfang/Teilebeschreibung	14
Gasmodul einsetzen	15
Gasflasche anschließen	20
Pizzaofen mit Gasmodul betreiben	23
Gasmodul entfernen	25
Fehlerbehebung	26
Kundenservice	27
Entsorgung/Umweltschutz	27
Konformitätserklärung	28

EN CONTENTS

NERO Gasmodule

Technical data	29
Safety instructions	30
Parts included/Description of parts	36
Inserting the gas module	37
Connecting the gas cylinder	42
Operating the pizza oven with the gas module	45
Removing the gas module	47
Troubleshooting	48
Customer service	48
Disposal/recycling	49
Declaration of conformity	49

NL INHOUD

NERO Gasmodule	
Technische gegevens	50
Veiligheidsaanwijzingen	51
Levering/onderdelenbeschrijving	58
Gasmodule plaatsen	59
Gasfles aansluiten	64
Pizzaoven met gasmodule gebruiken	67
De gasmodule verwijderen	69
Storingen verhelpen	70
Klantenservice	70
Afvalverwijdering/milieubescherming	71
Conformiteitsverklaring	71

IT CONTENUTO

NERO Modulo del gas	
Dati tecnici	72
Avvertenze di sicurezza	73
Fornitura/descrizione delle componenti	80
Montaggio del modulo del gas	81
Collegamento della bombola del gas	86
Uso del forno per pizza con il modulo del gas	89
Rimozione del modulo del gas	91
Risoluzione dei problemi	92
Servizio clienti	92
Smaltimento/tutela dell'ambiente	93
Dichiarazione di conformità	93

FR CONTENU

NERO Module de gaz	
Caractéristiques techniques	94
Mesures de sécurité	95
Contenu de la livraison/description des pièces	102
Installer le module de gaz	103
Raccorder la bouteille de gaz	108
Faire fonctionner le four à pizza avec le module à gaz	111
Retirer le module de gaz	113
Résolution des problèmes	114
Service clients	114
Élimination/protection de l'environnement	115
Déclaration de conformité	115

ES CONTENIDO

NERO Módulo de gas	
Datos técnicos	116
Advertencias de seguridad	117
Contenido del envío/Descripción de las piezas	124
Instalación del módulo de gas	125
Conectar la bombona de gas	130
Cómo accionar el horno para pizzas con el módulo de gas	133
Cómo extraer el módulo de gas	135
Resolución de problemas	136
Servicio de Atención al cliente	136
Eliminación/Protección del medio ambiente	137
Declaración de conformidad	137

DE TECHNISCHE DATEN

Leistung:	4 kW
Maße (B/T/H):	20 x 6 x 25 cm
Gewicht:	1,75 kg
Nennwärmebelastung	
(Hs) Brenner:	4 kW
Anschlusswert	
Brenner:	291 g/h (DE, AT, CH, NL, BE); G30: 291 g/h; G31: 286 g/h (IT, FR, ES, UK)
Ausgangsdruck:	50 mbar (DE, AT, CH); 28-30 mbar (NL, BE); G30: 28-30 mbar / G31: 37 mbar (IT, FR, ES, UK)
Gasart:	Butan (G30) und Propan (G31)
Geräteklasse:	I3B/P(50) (DE, AT, CH); I3B/P(30) (NL, BE); I3+(28-30/37) (IT, FR, ES, UK)
Ausstattung:	Gasmodul, Hitzeschild
Zubehör:	Schlauch und Druckminderer (50 mbar)

Änderungen und Irrtümer in Ausstattungsmerkmalen, Technik, Farben und Design vorbehalten.

SYMBOLERKLÄRUNG



Dieses Symbol warnt vor Gefahren, die zu Schäden am Gerät führen oder Verletzungen nach sich ziehen können.

SICHERHEITSHINWEISE

Bitte lies die Bedienungsanleitung vor Inbetriebnahme des Gerätes.

Beachte bei der Nutzung bitte auch die Sicherheitshinweise in der Bedienungsanleitung deines NERO Pizzaofens.

VERWENDUNGSZWECK

Nur im Freien verwenden. Betreibe das Gasmodul niemals in einem Gebäude, einer Garage oder einem anderen geschlossenen Bereich.

Das Gasmodul ist ausschließlich für die Verwendung mit dem NERO Pizzaofen von BURNHARD vorgesehen.

ALLGEMEINE GEFAHREN

- Gefahr für Kinder und Personen mit eingeschränkter Fähigkeit, Geräte zu bedienen. Dieses Gerät ist nicht für die Benutzung durch Kinder und Personen mit eingeschränkter Fähigkeit, Geräte zu bedienen, vorgesehen. Es darf nur von Personen benutzt werden, die in der Lage sind, Geräte sicher zu bedienen.
- **ACHTUNG:** Zugängliche Teile können sehr heiß sein. Kinder fernhalten.
- Keine Veränderungen am Gerät vornehmen. Jegliche Veränderungen am Gerät können zu Unfällen und dem Verlust des Gewährleistungsanspruches führen.

GERÄT AUSPACKEN

Gefahr für Kinder. Lebensgefahr durch Ersticken/ Verschlucken. Halte das Verpackungsmaterial von Kindern fern. Entsorge es sofort. Bewahre Kleinteile außerhalb der Reichweite von Kindern auf.

GASANLAGE ANSCHLIESSEN



Brand- und Explosionsgefahr

- Dieses Gasmodul darf nur mit einem geeigneten Druckminderer betrieben werden. Der beiliegende Druckminderer ist für den Betrieb mit Flüssiggas werkseitig korrekt eingestellt.
- Der Gasschlauch muss ggf. ausgetauscht werden, wenn entsprechende nationale Anforderungen bestehen.
- Achte darauf, dass sich keine Zündquelle, offenes Feuer o.Ä. in der Nähe befindet, wenn du die Gasflasche anschließt oder austauschst.
- Lasse dich beim Kaufen oder Mieten der Gasflasche im Fachhandel beraten.
- Das Gerät muss wie in dieser Anleitung beschrieben angeschlossen werden. Achte darauf, dass der Gasschlauch nicht geknickt wird oder scheuert.
- Führe das in dieser Bedienungsanleitung beschriebene Lecktestverfahren, zu finden unter GASFLASCHE ANSCHLIESSEN, vor der Verwendung des Gasmoduls durch. Führe nach jedem Austausch der Gasflasche immer eine Dichtigkeitsprüfung durch.

ALLGEMEINE SICHERHEITSHINWEISE



Brand- und Explosionsgefahr

- Nur im Freien verwenden.
- Das Gerät während des Betriebs nicht bewegen.
- Das Gerät muss während des Betriebs von brennbaren Materialien ferngehalten werden.
- Während des Wechsels der Gasflasche muss darauf geachtet werden, dass sich keine brennbaren Materialien sowie Kinder oder Haustiere in der Nähe befinden.
- Unsachgemäße Montage des Gasmoduls kann gefährlich sein. Halte dich genau an die Montageanleitung.
- Dieses Gerät ist nicht für

die gewerbliche Nutzung vorgesehen.

- Das Gerät darf nicht mit Erdgas betrieben werden.
- Rauche niemals beim Umgang mit der Gasanlage. Stelle die Gasflasche nicht in der Nähe von offenem Feuer ab.
- Achte darauf, dass der Pizzaofen während des Betriebs mit dem Gasmodul windgeschützt steht.
- Halte das Gerät von Feuchtigkeit, Spritzwasser etc. sowie elektrischen Kabeln fern.
- Halte mit dem Gerät einen Mindestabstand von 1,5 Metern zu allen brennbaren Materialien und 7,5 Metern zu allen brennbaren Flüssigkeiten ein.
- Stelle den Pizzaofen und die Gasflasche auf einer ebenen, stabilen und feuerfesten Fläche auf.
- Schütze die Gasflasche vor starker Sonneneinstrahlung.
- Prüfe den Schlauch und den Druckminderer vor jedem Betrieb auf Risse und Beschädigungen.

Nimm das Gasmodul nicht in Betrieb, wenn Druckminderer, Schlauch oder Gasflasche defekt oder undicht sind.

- Prüfe den Brenner des Gasmoduls vor jedem Betrieb auf Verschmutzungen und entferne diese, bevor du das Gerät in Betrieb nimmst.
- Entzünde die Gasflamme nicht mit einer offenen Flamme. Benutze zum Zünden ausschließlich die elektrische Zündung des Gerätes.
- Zum Schutz gegen versehentlich ausströmendes Gas sollte das Ventil auf der Gasflasche nur dann geöffnet sein, wenn das Gasmodul in Betrieb ist. Drehe das Ventil der Gasflasche sofort wieder zu, wenn du das Gasmodul ausschaltest.
- Achte darauf, dass die Entlüftungsöffnungen des Gehäuses unter keinen Umständen verdeckt sind.
- Die Flächen des Gasmoduls und des Pizzaofens werden während des Betriebs sehr heiß. Warne umstehende

- Personen und halte Kinder und Haustiere vom Gerät fern.
- Trage immer Schutzhandschuhe, sobald der Pizzaofen in Betrieb ist und die Temperatur der heißen Bauteile die Umgebungstemperatur um 50 °C übersteigt.
- Lass den Pizzaofen und das Gasmodul während des Betriebes nie unbeaufsichtigt.
- Drehe bei einer Störung oder bei Gasaustritt sofort das Ventil der Gasflasche zu.
- Vor jedem Stellplatzwechsel muss das Gasmodul ausgeschaltet, das Ventil der Gasflasche zuge dreht und die Gasflasche zum Schutz des Druckminderers und der Schlauchleitung vom Gasschlauch abgeschraubt werden.
- Nach Gebrauch die Gaszufuhr an der Gasflasche schließen.
- Die Tür des Pizzaofens muss beim Entzünden des Brenners immer geöffnet sein.

GASMODUL WARTEN



Brand- und Explosionsgefahr

- Reparaturen und Wartungen an der Gasanlage dürfen nur von dafür autorisiertem Fachpersonal durchgeführt werden. Nimm keine Veränderungen am Gasmodul, am Pizzaofen und/oder am Druckminderer vor.
- Tausche den Druckminderer und den Schlauch nach spätestens 10 Jahren, auch wenn keine äußerlichen Schäden erkennbar sind. Achte darauf, dass der Druckminderer für das verwendete Gas zugelassen und auf den korrekten Ausgangsdruck, siehe TECHNISCHE DATEN, eingestellt ist. Ein neuer Schlauch darf nicht länger als 1,5 Meter sein.

MASSNAHMEN BEI GASGERUCH

- Schließe die Gaszufuhr, lösche alle offenen Flammen und öffne die Tür.
- Wenn der Gasgeruch weiterhin vorhanden ist, halte Abstand von dem Gerät und informiere deinen Gasversorger oder die Feuerwehr.

MASSNAHMEN ZUR BRANDBEKÄMPFUNG

- Bringe umstehende Personen in Sicherheit! Drehe, wenn möglich, das Ventil der Gasflasche zu. Kühle die Gasflasche mit Wasser. Achte dabei auf deine Sicherheit. Eine spontane, explosionsartige Wiederentzündung ist möglich.
- Im Brandfall sollen gefüllte Druckgasbehälter aus dem brandgefährdeten Bereich entfernt werden. Ist dies nicht möglich, sollen die Druckgasbehälter durch das Besprühen mit Wasser o.a. geeigneten Mitteln aus geschützter Stellung vor zu starker Erhitzung bewahrt werden.
- **ACHTUNG: Versuche niemals, einen Öl- oder Fettbrand mit Wasser zu löschen.** Benutze hierfür immer die dafür vorgesehenen Brandlöschmittel, wie Fettbrand-Feuerlöscher und/oder Branddecke. Informiere dich hierfür separat bei einem Fachhändler.
- Halte Abstand vom Brandherd und informiere unverzüglich die Feuerwehr.

ERSTE-HILFE-MASSNAHMEN

Maßnahmen nach Einatmen von Gas

- Hohe Konzentrationen können Ersticken verursachen. Mögliche Symptome sind Verlust der Bewegungsfähigkeit und Bewusstlosigkeit. Das Opfer bemerkt das Ersticken nicht. In niedrigen Konzentrationen können Schwindelgefühl, Kopfschmerz, Übelkeit und Koordinationsstörungen auftreten.

- Bringe das Opfer an die frische Luft. Verständige einen Arzt oder den Rettungsdienst. Leite bei Atemstillstand die künstliche Beatmung ein.

Maßnahmen nach schweren Verbrennungen oder Verbrühungen

- Es besteht akute Gefahr einer Unterkühlung und eines Schocks. Rufe sofort den Rettungsdienst!
- Brennende Kleider sofort mit Wasser löschen oder die Flammen mit einer dicken Decke ersticken.
- Bei Verbrennungen: Kleidung am Körper lassen.
- Bei Verbrühungen: Kleidung sofort entfernen.
- Die betroffenen Stellen mit kaltem Wasser mindestens 15 Minuten kühlen, bis der Schmerz nachlässt.
- Den betroffenen Bereich mit einem sterilen Metalline-Brandtuch abdecken. Die mit Metalline beschichtete Seite auf die verletzte Haut auflegen und locker mit einer Mullbinde oder einem Dreieckstuch fixieren.
- Keine „Hausmittel“ wie Salben, Puder, Öle, Desinfektionsmittel etc. anwenden!

Maßnahmen nach leichteren Verbrennungen oder Verbrühungen

- Bei Verbrennungen: Kleidung nur entfernen, wenn sie nicht am Körper haften bleibt.
- Bei Verbrühungen: Kleidung sofort entfernen.
- Die betroffenen Stellen mit kaltem Wasser mindestens 15 Minuten kühlen, bis der Schmerz nachlässt.
- Kleine Verbrennungen oder Verbrühungen ohne Blasenbildung an der Luft heilen lassen, nicht mit einem Pflaster oder Verband abdecken.

TRANSPORTHINWEISE



Brand- und Explosionsgefahr

- Transportiere die Gasflasche nicht in Fahrzeugen, deren Laderaum nicht von der Fahrerkabine getrennt ist. Der Fahrer muss die möglichen Gefahren der Ladung kennen und er muss wissen, was bei einem Unfall oder Notfall zu tun ist.
- Transportiere die Gasflasche stehend und so, dass sie gegen Umfallen und Verrutschen gesichert ist.
- Achte darauf, dass das Ventil der Gasflasche geschlossen und dicht ist.

AUFBEWAHRUNGSHINWEISE

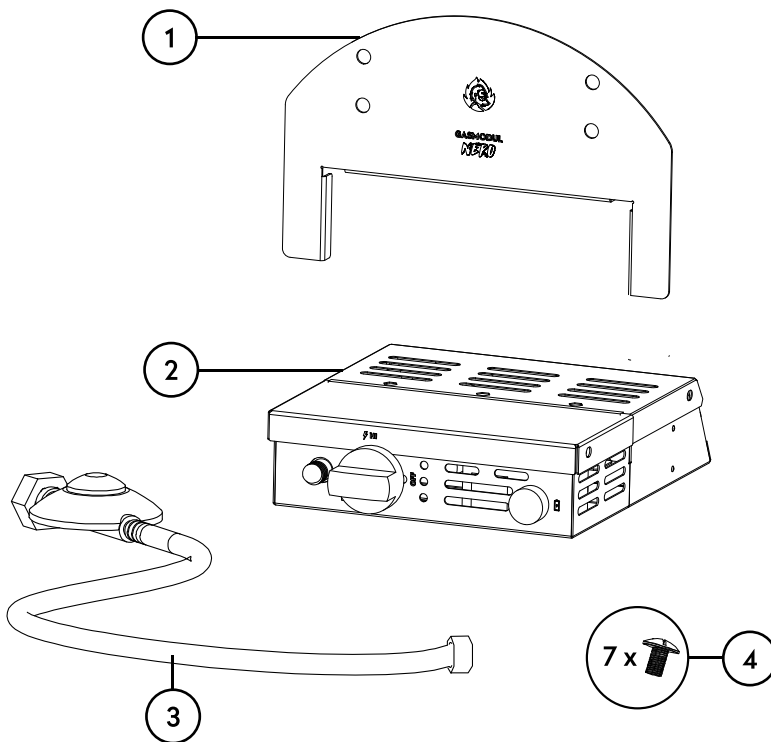


Brand- und Explosionsgefahr

- Bewahre die Gasflasche außerhalb der Reichweite von Kindern auf.
- Halte die Gasflasche von oxidierenden Gasen und anderen brandfördernden Stoffen fern.
- Ausströmendes Flüssiggas ist schwerer als Luft und sinkt zu Boden. Bewahre die Gasflasche nicht im Haus, unter Erdgleiche (z.B. im Keller, Tiefgarage etc.) oder an unbelüfteten Plätzen auf, an denen sich ausströmendes Gas sammeln könnte.
- Schütze die Gasflasche vor direkter Sonneneinstrahlung und anderen Wärmequellen. Lagere die Gasflasche bei weniger als 50 °C an einem gut gelüfteten, schattigen Ort und gegen Witterungseinflüsse geschützt.
- Lagere die Gasflasche stehend und gegen Umfallen gesichert.
- Lagere keine Reserve-/Zusatz- oder nicht angeschlossenen Gasflaschen unter oder in der Nähe des Pizzaofens.
- Die Aufbewahrungshinweise gelten auch für leere Gasflaschen. Diese enthalten noch immer eine Restmenge Flüssiggas.

LIEFERUMFANG/TEILEBESCHREIBUNG

Nummer	Name	Stück
1	Hitzeschild	1
2	Gasmodul	1
3	Schlauch und Druckminderer	1
4	Schrauben	7



GASMODUL EINSETZEN

ACHTUNG: Achte darauf, das Gasmodul entsprechend der folgenden Anleitung richtig in den Pizzaofen einzusetzen.

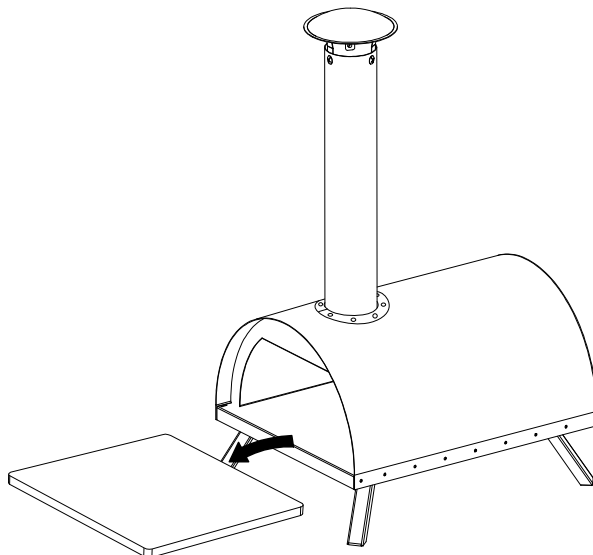
Die Nichtbeachtung dieser Anweisungen kann zu schweren Körperverletzungen und/oder Sachschäden führen. Wenn du Fragen zur Montage oder zum Betrieb hast, wende dich an unseren Kundenservice.

Das Gasmodul kann teilweise scharfe Kanten aufweisen. Trage während der Montage Sicherheitshandschuhe, um Schnittverletzungen vorzubeugen.

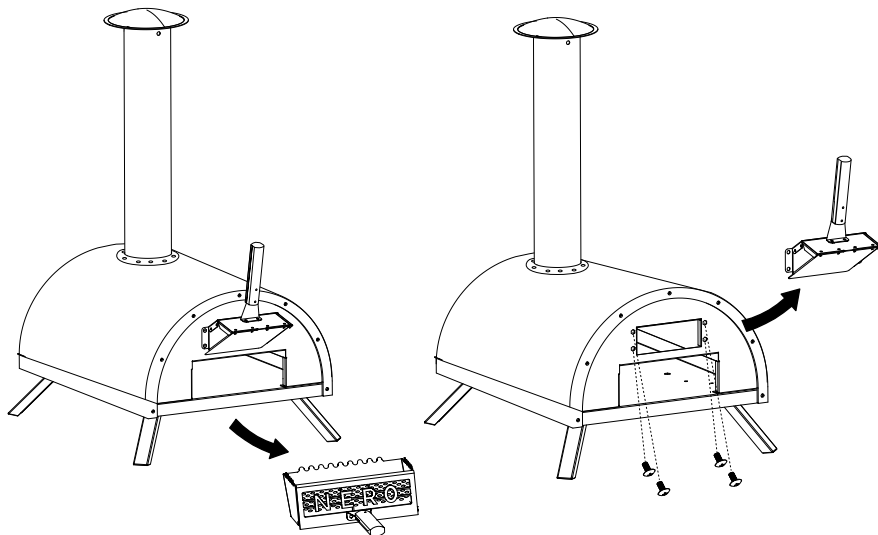
Entferne vor Beginn der Montage alle Verpackungsmaterialien und die Schutzfolien von den Einzelteilen.

ACHTUNG: Setze das Gasmodul nur ein, wenn der Pizzaofen vollständig abgekühlt ist.

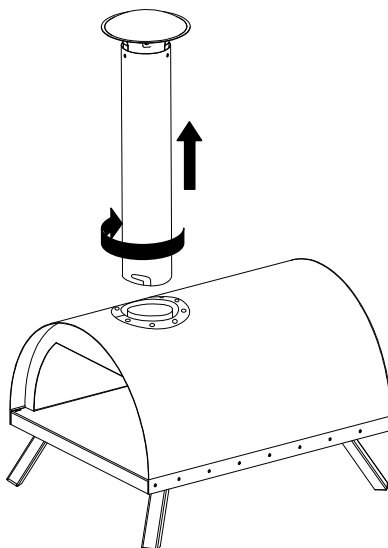
1. Nimm den Pizzastein aus deinem NERO.



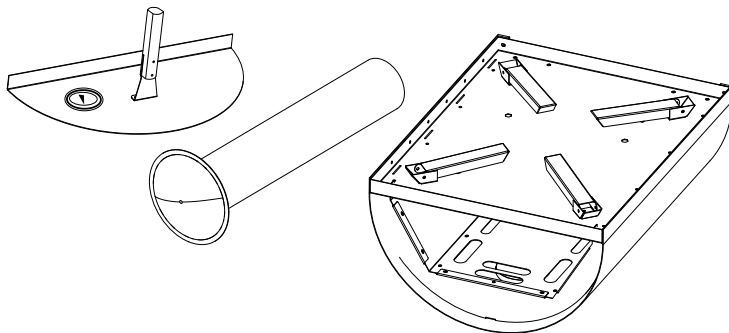
2. Entnimm die Feuerbox. Löse die Schrauben des Füllschachts hinten am Korpus und entferne den Füllschacht vom Pizzaofen.



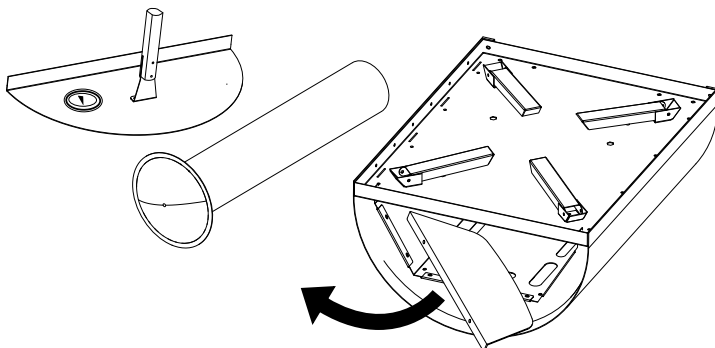
3. Entferne den Schornstein mit einer Drehbewegung aus der Öffnung am Korpus des Pizzaofens.



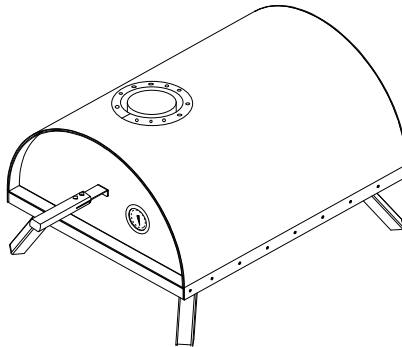
4. Drehe NERO um und lege ihn mit der Oberseite nach unten auf eine Decke, ein Stück Pappe oder eine andere weiche Unterlage.



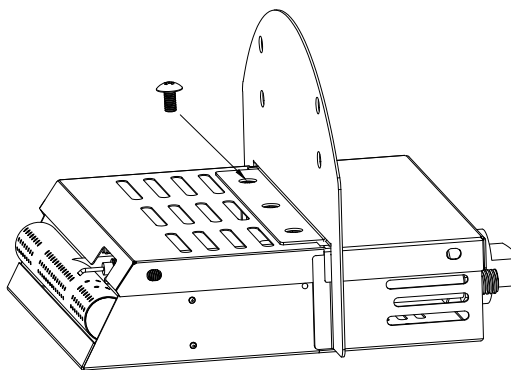
5. Entferne die zwei Schrauben, die den Hitzeschild von NERO halten, an der Unterseite und entnimm den Hitzeschild aus dem Inneren des Pizzaofens.



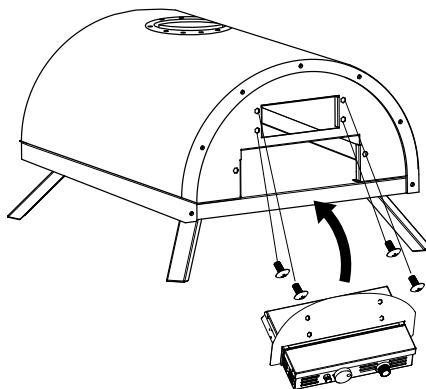
- Drehe NERO wieder um und stelle ihn zur Benutzung auf eine ebene, feuerfeste Oberfläche.



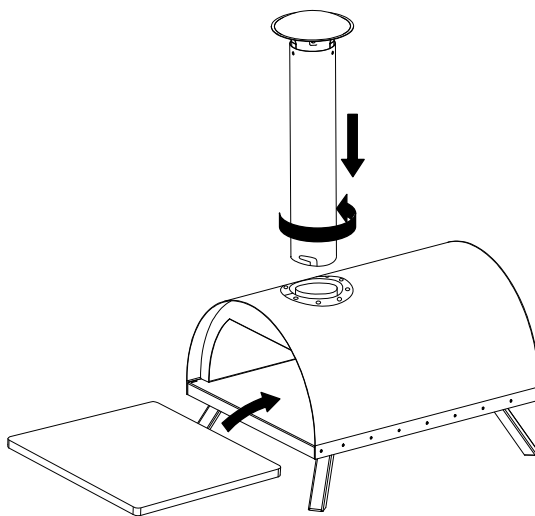
- Setze den mitgelieferten Hitzeschild an der dafür vorgesehenen Stelle auf das Gasmodul und befestige es mithilfe der mitgelieferten Schrauben.



8. Schiebe das Gasmodul hinten am Ofen an die dafür vorgesehene Öffnung, an der sich zuvor die entnommene Feuerbox befand. Befestige es mit den mitgelieferten Schrauben an den Bohrungen des Füllschachts.



9. Setze den Schornstein von oben über der Öffnung am Korpus mit einer Drehbewegung ein. Setze den Pizzastein wieder ein.



ACHTUNG: Entzünde das Gasmodul nur bei geöffneter Tür deines Pizzaofens.

GASFLASCHE ANSCHLIESSEN

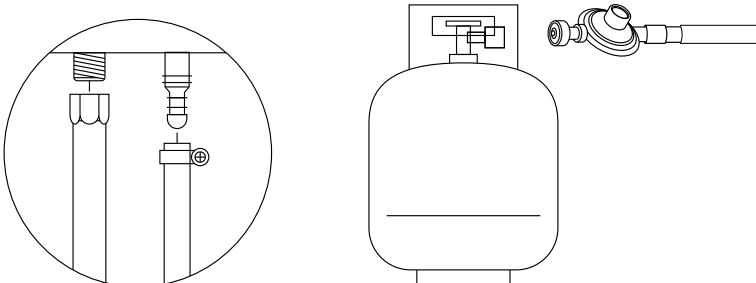


Brand- und Explosionsgefahr

ACHTUNG: SchlieÙe neue oder nicht vollständig entleerte Gasflaschen niemals an, wenn sich Zündquellen in unmittelbarer Umgebung befinden. Niemals rauchen.

Die folgenden Teile sind im Lieferumfang enthalten. Sie entsprechen der Norm, die für das jeweilige Land gilt, in das der Grill geliefert wird:

- Gasschlauch (vormontiert): CE-anerkannte Schlauchleitung ausreichender Länge (max. 1,5 Meter), die eine knickfreie Montage erlaubt.
 - Druckminderer (am Gasschlauch vormontiert): Fest eingestellter und CE-anerkannter Druckminderer nach DIN EN 16129, max. 1,5 kg/h, Betriebsdruck 50 mbar, passend zur verwendeten Gasflasche.
1. Schraube die Überwurfmutter am Schlauchende auf das Gewinde am Gasmodul. Drehe die Überwurfmutter per Hand fest.
 2. Prüfe, ob die Überwurfmutter des Schlauches fest am Druckminderer verschraubt ist (vormontiert). Ziehe die Überwurfmutter ggf. mit einem Schraubenschlüssel nach.
 3. Drehe die Schutzkappe vom Gewinde an der Gasflasche ab. Schraube die Überwurfmutter am Druckminderer auf das Gewinde an der Gasflasche. Ziehe die Überwurfmutter mit der Hand fest an. Benutze kein Werkzeug, damit die Dichtung nicht beschädigt wird.



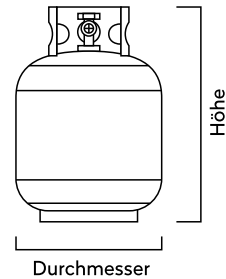
ZULÄSSIGE GASFLASCHENGRÖSSEN

Gasflaschengrößen, die mit dem Gasmodul betrieben werden dürfen:

5 kg (Höhe 420 mm, Durchmesser 200 mm)

8 kg (Höhe 505 mm, Durchmesser 229 mm)

11 kg (Höhe: 600 mm, Durchmesser 300 mm)



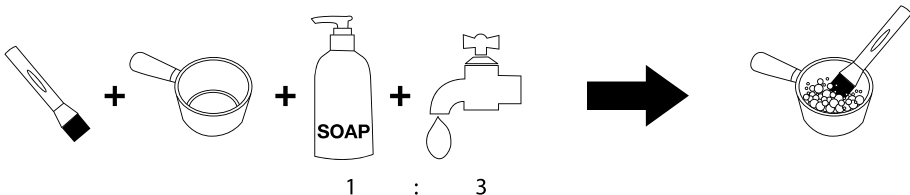
**Explosionsgefahr durch
Beschädigung des Gasschlauchs**

ACHTUNG: Stelle bei der Verlegung des Gasschlauchs sicher, dass folgende Anforderungen erfüllt sind:

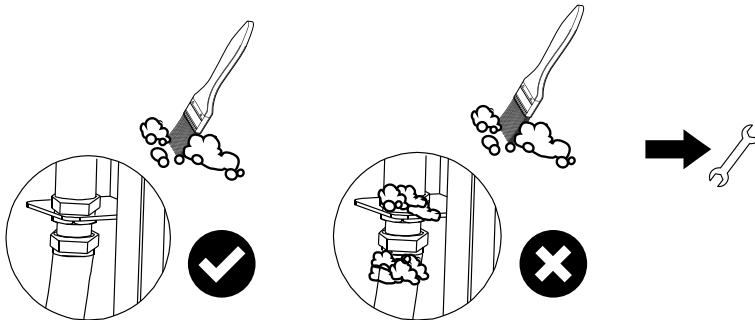
- Der Gasschlauch kommt nicht mit heißen Oberflächen in Berührung.
- Der Gasschlauch verläuft nicht entlang scharfer Kanten und Ecken.
- Es können keine heißen Fette oder Flüssigkeiten auf den Gasschlauch tropfen.
- Der Gasschlauch ist an keiner Stelle verdreht oder geknickt.

LECKTEST

- Sprühe alle Dichtstellen mit handelsüblichem Lecksuchspray ein oder pinsele sie mit Seifenwasser (Verhältnis: 1 Teil Seife auf 3 Teile Wasser) ein.



- Drehe das Ventil der Gasflasche auf. An undichten Stellen zeigen sich kleine Bläschen.



- Drehe das Ventil der Gasflasche wieder zu.
- Ziehe die Muttern an beiden Anschlusseiten nochmals per Hand fest und wiederhole den Lecktest. Sollten immer noch Bläschen aufsteigen, schließe das Gasventil an der Flasche und suche einen Fachhändler auf.

Wiederhole den Test nach jedem Gasflaschenwechsel.

ENERGIESPARTIPPS

1. Schalte das Gasmodul aus, sobald du mit dem Backen fertig bist.
2. Drehe während längeren Pausen den Regler des Gasmoduls auf „LO“.
3. Es ist nicht nötig, den Pizzaofen länger als angegeben vorzuheizen.



ACHTUNG: Überprüfe die Gasanschlüsse vor jedem Gebrauch auf Brüche, Risse oder Abnutzungen. Solltest du eines davon finden, benutze das Gasmodul nicht, bis die Schwachstelle behoben wurde.

Wenn du die Gasflasche wechselst oder abschraubst, achte darauf, dass keine Feuerquellen wie Kerzen, Elektrogeräte oder Zigaretten in Reichweite sind. Überprüfe stets, ob die Flasche richtig zuge dreht ist.

PIZZAOFEN MIT GASMODUL BETREIBEN

1. Schraube den Gasschlauch, wie oben unter GASFLASCHE ANSCHLIESSEN beschrieben, per Hand an dem Gewinde des Gasmoduls fest.
2. Führe, wie oben unter LECKTEST beschrieben, einen Lecktest durch.
3. Öffne das Batteriefach entgegengesetzt des Uhrzeigersinns und setze eine AA-Batterie ein (achte auf die richtige Polung).
4. Schraube den Deckel des Batteriefachs im Uhrzeigersinn wieder zu.



ACHTUNG: Die Zündelektrode wird mit einer Batterie betrieben. Bei falscher Handhabung von Batterien besteht Brand- und Explosionsgefahr.

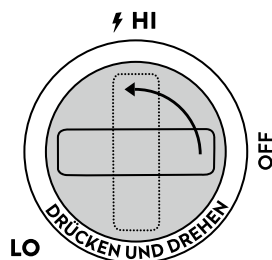
- Durch auslaufende Batteriesäure besteht die Gefahr von Hautverätzungen und Beschädigung von Bauteilen.
- Beachte die Sicherheitshinweise des Herstellers zum Umgang mit Batterien.
- Wirf Batterien nicht ins Feuer, schließe sie nicht kurz und zerstöre sie nicht anderweitig.
- Entferne die Batterie, wenn du das Gerät längere Zeit nicht verwendest.
- Fasse beschädigte Batterien nur mit Schutzhandschuhen an.

PIZZAOFEN EINSCHALTEN



ACHTUNG: Die Tür des Pizzaofens muss beim Zünden immer geöffnet sein.

1. Öffne die Tür deines Pizzaofens.
2. Drehe den großen Stellknopf in die „OFF“-Position.
3. Öffne das Ventil an der Gasflasche und führe mit Lecksuchspray oder Seifenlauge, wie oben unter LECKTEST beschrieben, eine Dichtheitsprüfung zwischen Druckminderer-Verbindungen und Gasflasche durch.



4. **HINWEIS:** Die Zündung erfolgt elektronisch, es wird eine AA-Batterie benötigt. Drücke den Stellknopf am Gasmodul und halte ihn gedrückt, während du ihn entgegen des Uhrzeigersinns nach oben auf die „HI“-Position drehst. Dabei ist ein konstant klickendes Geräusch der Zündung zu hören. Der Brenner zündet. Lasse den Knopf los.
5. Sollte der Brenner nicht auf Anhieb zünden, wiederhole diesen Schritt 3 bis 4 Mal.
6. **ACHTUNG:** Zündet der Brenner auch nach mehrfachen Versuchen nicht, drehe den Stellknopf im Uhrzeigersinn in die „OFF“-Position und drehe das Ventil der Gasflasche zu. Warte 5 Minuten und beginne erneut bei Schritt 3.
7. Reguliere die Hitze, indem du den Stellknopf auf eine beliebige Einstellung zwischen der höchsten Stufe „HI“ und der niedrigsten Stufe „LO“ drehst.

PIZZAOFEN MIT GASMODUL VERWENDEN

ACHTUNG: Trage bei der Benutzung des Pizzaofens stets feuerfeste Handschuhe.

1. Heize den Pizzaofen bei voller Hitze (Stellknopf auf „HI“) und geschlossener Tür 10–15 Minuten vor.
2. Öffne die Tür und schiebe die Pizza mittig auf den Stein.
3. Für ein gleichmäßiges Ergebnis drehe die Pizza während des Backvorgangs mehrfach.
4. Nach 2–5 Minuten, je nach Temperatur des Pizzaofens und der Dicke des Pizzateigs, ist deine Pizza fertig.

PIZZAOFEN AUSSCHALTEN

1. Um den Pizzaofen auszuschalten, schließe das Ventil der Gasflasche.
2. Drücke den Stellknopf am Gasmodul und drehe ihn im Uhrzeigersinn auf die „OFF“-Position.
3. Öffne die Tür des Pizzaofens und lasse den Ofen ca. 30 Minuten vollständig auskühlen.

GASMODUL ENTFERNEN



ACHTUNG: Entferne das Gasmodul erst, wenn der Pizzaofen vollständig abgekühlt ist.

1. Nimm den Pizzastein aus deinem NERO.
2. Entferne den Schornstein mit einer Drehbewegung um 180° aus der Öffnung am Korpus des Pizzaofens.
3. Löse die Schrauben am Hitzeschild des Gasmoduls und entferne das Gasmodul aus dem Pizzaofen.
4. Drehe NERO um und lege ihn mit der Oberseite nach unten auf eine Decke, ein Stück Pappe oder eine andere weiche Unterlage.
5. Setze den Hitzeschild vom NERO wieder in den Pizzaofen, schraube es fest und drehe den Pizzaofen wieder um.
6. Schraube den Füllschacht hinten an der dafür vorgesehenen Stelle am Ofen-Korpus fest.
7. Schiebe die Feuerbox zurück in die dafür vorgesehene Öffnung.
8. Stecke den Schornstein mit einer Drehbewegung um 180° wieder auf die Öffnung am Korpus.
9. Setze den Pizzastein ein.

GASMODUL AUFBEWAHREN

- Lass deinen Pizzaofen nach der Nutzung vollständig auskühlen und entferne dann das Gasmodul, wie unter GASMODUL ENTFERNEN beschrieben.
- Nimm die Batterie aus dem Gasmodul, wenn du es längere Zeit nicht benutzt.
- Bewahre das Gasmodul in einem vor Frost geschützten und trockenen Raum auf. Decke das Gerät ab, um es vor Verschmutzungen und Beschädigungen zu schützen.
- Achte darauf, dass das Batteriefach des Gasmoduls stets vor Feuchtigkeit geschützt ist.
- Schließe immer das Ventil der Gasflasche und bewahre diese außerhalb der Reichweite von Kindern auf.
- Beachte zur Aufbewahrung auch die Hinweise im Abschnitt SICHERHEITSHINWEISE.

FEHLERBEHEBUNG

Problem	Mögliche Ursache	Lösung
Brenner zündet nicht	Batterie leer	Neue Batterie einsetzen
	Gasflasche leer	Neue Gasflasche anschließen
	Gasschlauch undicht	Lecktest durchführen und Gasschlauch austauschen
	Defekter Druckminderer	Druckminderer im Fachhandel überprüfen lassen

KUNDENSERVICE

Grundsätzlich unterliegen unsere Produkte der gesetzlichen Gewährleistungspflicht von 2 Jahren.

Ansprüche darüber hinaus können nur in Verbindung mit dem Kaufbeleg bearbeitet werden. Verschleißteile schließen bei der üblichen Abnutzung einen Gewährleistungsanspruch aus. Die Lebensdauer hängt von der jeweiligen Behandlung und Nutzung der Produkte ab und ist daher variabel.

Wende dich für Fragen zur Bedienung oder Funktion unserer Artikel an unseren Kundenservice:

Kostenlose Hotline für Deutschland/Österreich: 0800 270 70 27

E-Mail: service@burnhard.de

Internet: www.burnhard.de

ENTSORGUNG/UMWELTSCHUTZ



Unsere Produkte werden mit hohem Qualitätsanspruch hergestellt und sind für eine lange Lebensdauer ausgelegt. Regelmäßige Wartung und Pflege tragen dazu bei, die Nutzungsdauer zu verlängern. Ist das Gerät defekt und nicht mehr zu reparieren, darf es nicht zusammen mit dem normalen Hausmüll entsorgt werden.

Produkt und Verpackung müssen entsprechend den örtlichen Bestimmungen entsorgt werden. Informiere dich gegebenenfalls bei deinem örtlichen Entsorgungsunternehmen.

KONFORMITÄTSERKLÄRUNG

Hiermit erklärt die Springlane GmbH, dass sich das Produkt in Übereinstimmung mit den grundlegenden CE Anforderungen zum Tag der Ausstellung befindet. Die vollständige Konformitätserklärung kann unter www.burnhard.de eingesehen werden.

Konformitätserklärung

Die alleinige Verantwortung für die Ausstellung dieser Konformitätserklärung trägt der Hersteller:

Springlane GmbH | Reisholzer Werftstrasse 25a | 40589 Düsseldorf

Gegenstand der Erklärung: Gas Modul für Pizzaofen Nero
Marke: BURNHARD

Artikelnummer: 944184, 944175, 944261, 944262, 944263

Die oben beschriebenen Gegenstände der Erklärung erfüllen die wesentlichen Schutzanforderungen gemäß:

Richtlinie über Gasverbrauchseinrichtungen 2016/426/EG

Die Einschätzung der Übereinstimmung der Produkte mit den Anforderungen in Bezug auf die wesentlichen Anforderungen basiert auf folgenden Normen:

EN 498:2012

EU-Baumusterprüfung (Modul B) durch die notifizierte Stelle: 2531

DBI Certification A/S Jernholmen 12, 2650 Hvidovre

Zertifikatsnummer: 2531CU-0013 gültig bis 08/2029

Düsseldorf, 18.09.2020

Philipp Kowalatis (Head of Global Sourcing)



EN TECHNICAL DATA

Capacity:	4 kW
Dimensions (W/D/H):	20 x 6 x 25 cm
Weight:	1.75 kg
Nominal heat load (Hs) of burners:	4 kW
Connected load of burners:	291 g/h (DE, AT, CH, NL, BE); G30: 291 g/h; G31: 286 g/h (IT, FR, ES, UK)
Output pressure:	50 mbar (DE, AT, CH); 28-30 mbar (NL, BE); G30: 28-30 mbar / G31: 37 mbar (IT, FR, ES, UK)
Type of gas:	Butane (G30) and propane (G31)
Device category:	I3B/P(50) (DE, AT, CH); I3B/P(30) (NL, BE); I3+(28-30/37) (IT, FR, ES, UK)
Equipment:	Gas unit, heat shield
Accessories:	Hose and pressure regulator (28-30/37 mbar)

Changes and errors in features, technology, colours and design reserved.

These technical data are for the German market! This is only a pure translation of the technical data.

EXPLANATION OF SYMBOLS



This symbol warns of hazards that can damage the appliance or cause injury.

SAFETY INSTRUCTIONS

Read the instructions before using the appliance. Please also take note of the safety instructions in the operating manual of your pizza oven NERO when you use it.

INTENDED USE

Use outdoors only. Never use the gas module in a building, garage, or other enclosed space.

The gas module is exclusively intended for use with the BURNHARD NERO pizza oven.

GENERAL HAZARDS

- Hazardous for children or persons with limited ability to operate equipment. This appliance is not intended for use by children or persons with limited ability to operate equipment. It may only be used by persons who are capable of operating equipment safely.
- **WARNING:** Accessible parts can be very hot. Maintain children at a safe distance.
- Do not modify the appliance. Any changes to the appliance can lead to accidents and loss of the warranty claim.

UNPACKING THE DEVICE

Danger to children. Danger to life from suffocation/choking. Keep all packaging material away from children. Dispose of packaging material immediately. Keep small parts out of the reach of children.

CONNECTING THE GAS UNIT



Fire and explosion hazard

- This gas module may only be operated with a suitable pressure regulator. The enclosed regulator is set correctly at the factory for liquid gas operation.
- If necessary, the gas hose must be exchanged if required by the relevant national regulations.
- Make sure that there is no ignition source, open fire or similar in the vicinity when you connect or replace the gas bottle.
- Get advice on whether to buy or rent the gas bottle from a specialist retailer.
- The appliance must only be connected as described in this manual. Make sure that the gas hose is not kinked or chafed.
- Perform the leak test procedure described in this manual, found under CONNECTING THE GAS CYLINDER, before using the gas module. Do the leak test every time you replace the gas bottle.

GENERAL SAFETY INSTRUCTIONS



Fire and explosion hazard

- Use outdoors only.
- Do not move the appliance during use.
- This appliance must be kept away from flammable materials during use.
- When changing the gas bottle care must be taken that there are no combustible materials or children or pets in the vicinity.
- Improper assembly of the gas module may be dangerous. Follow the assembly instructions exactly.
- This appliance is not intended for commercial use.
- The appliance may not be operated with natural gas.
- Never smoke when handling the gas plant. Do not place the gas bottle near an open fire.
- Make sure that the pizza oven is protected from the wind when it is operated with the gas module.
- Keep the appliance away from moisture, splashing water etc. as well as electrical cables.

- Keep the appliance at a minimum distance of 1.5 metres from all flammable materials and 7.5 metres from all flammable liquids.
- Set up the pizza oven and the gas bottle on a level, stable and fireproof surface.
- Protect the gas bottle from strong sunlight.
- Check the hose and pressure regulator for tears and damage before each use. Do not use the gas module if the pressure regulator, hose of gas bottle are defective or leaking.
- Check the gas module burners for dirt and remove it before each use.
- Do not ignite the gas flame with an open flame. Use only the electric ignition of the appliance to ignite it.
- To avoid gas escaping accidentally, the bottle valve on the gas bottle should only be open when the gas module is in operation. Close the bottle valve immediately when you switch off the gas module.
- Make sure that the ventilation holes on the housing are not covered under any circumstances.
- The surfaces of the gas module and the pizza oven get very hot during use. Warn the people around and keep children and pets away from the appliance.
- Always wear protective gloves when the pizza oven is in use and the temperature of the hot parts exceed the ambient temperature by 50 °C.
- Never leave the pizza oven and gas module unattended during use.
- Close the gas bottle valve immediately in the event of a malfunction or gas leak.
- Before changing the position of the gas module, the gas module must be switched off, the gas bottle valve closed and the gas bottle unscrewed from the gas hose to protect the pressure regulator and the hose line.
- Turn off the gas supply at the gas cylinder after use.
- The pizza oven door must always be open when igniting the burner.

MAINTAINING THE GAS UNIT



Fire and explosion hazard

- Repairs and maintenance on the gas system may only be carried out by authorised specialist personnel. Do not make changes to the gas module, the pizza oven and/or the pressure regulator.
- Replace the pressure regulator and the hose after 10 years at the latest, even if there is no visible external damage. Make sure that the pressure regulator is approved for the gas used and is set to the correct output pressure, see TECHNICAL INFORMATION. A new hose may not be longer than 1.5 metres.

WHAT TO DO IF YOU SMELL GAS

- Close the gas supply, extinguish all open flames and open the door.
- If you can still smell gas, keep away from the appliance and inform your gas supplier or the fire brigade.

FIRE-FIGHTING MEASURES

- Move people in the vicinity to safety. Close the gas cylinder valve if possible. Cool the gas bottle with water. Pay attention to your own safety when you do this. Spontaneous explosive reignition may occur.
- In the event of a fire, filled compressed gas containers should be removed from the fire risk area. If this is not possible, the compressed gas containers should be protected against overheating by spraying them with water or other suitable means from a protected position.
- **WARNING: Never attempt to extinguish an oil or grease fire with water.** Always use the fire extinguishing agents provided for this purpose: grease fire extinguisher and/or fire blanket. Ask a specialist dealer for specific information on this.

- Stay away from the source of fire and immediately inform the firefighting department.

FIRST AID

What to do in case of gas inhalation

- High concentrations can cause asphyxiation. Possible symptoms include loss of mobility and loss of consciousness. The victim does not notice the asphyxiation. Low concentrations can cause dizziness, headache, nausea and coordination problems.
- Take the victim out into fresh air. Contact a doctor or the emergency services. Apply artificial respiration in the event of respiratory arrest.

What to do in case of serious burns or scalding

- There is an acute risk of hypothermia and shock. Call the emergency services immediately!
- Immediately extinguish burning clothes with water or suffocate the flames with a heavy blanket.
- In case of burns: Leave clothing on the body.
- In case of scalding: Immediately remove clothing.
- Cool the affected areas with cold water for at least 15 minutes until the pain subsides.
- Cover the affected area with a sterile Metalline burn sheet. Place the Metalline-coated side on the injured skin and attach it loosely with a gauze bandage or a triangular cloth.
- Do not use any "home remedies" such as ointments, powders, oils, disinfectants, etc.!

Measures to take after light burns or scalding

- In case of burns: Only remove clothing from the body if it doesn't stick.
- In case of scalding: Immediately remove clothing from the body.

- Cool the affected areas with cold water for at least 15 minutes until the pain subsides.
- Allow minor burns or scalding without any blistering to heal in fresh air, do not cover with plaster or bandages.

TRANSPORT INSTRUCTIONS



Fire and explosion hazard

- Do not transport the gas bottle in vehicles without separation between the cargo space and driver's cabin. The driver must know the possible dangers of the load and also know what to do in the event of an accident or emergency.
- The gas bottle must be transported in standing position and in such a way that it is secured against falling over and sliding.
- Make sure that the gas bottle valve is closed and sealed.

STORAGE INSTRUCTIONS



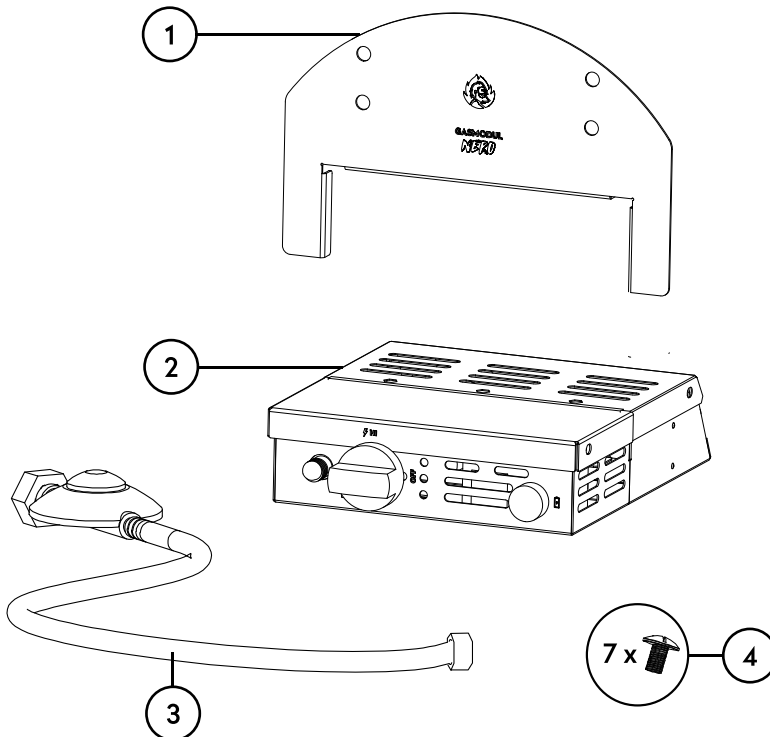
Fire and explosion hazard

- Store the gas bottle out of the reach of children.
- Keep the gas bottle away from oxidising gases and other oxidising substances.
- Escaping liquid gas is heavier than air and sinks to the bottom. Do not store the gas bottle in the house, below ground level (e.g. in the basement, underground car park, etc.) or in unventilated spaces where escaping gas could collect.
- Protect the gas bottle from direct sunlight and other sources of heat. Store containers at less than 50 °C in a well ventilated shady location that is protected from the weather.
- Store the gas bottle in a standing position and secured against falling over.

- Do not store spare / additional or disconnected gas bottles under or near the pizza oven.
- The storage instructions also apply to empty gas cylinders. These still contain a residual quantity of liquid gas.

PARTS INCLUDED/DESCRIPTION OF PARTS

Number	Name	Quantity
1	heat shield	1
2	gas module	1
3	hose and pressure regulator	1
4	screws	7



INSERTING THE GAS MODULE

CAUTION: Make sure to insert the gas module correctly into the pizza oven according to the following instructions.

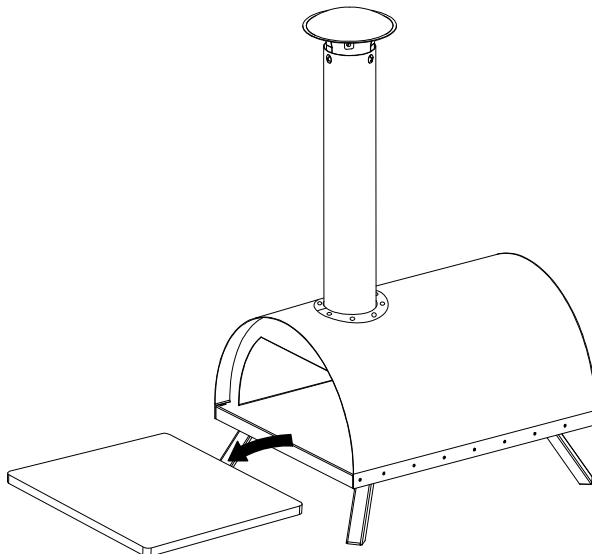
Failure to follow these instructions may result in serious bodily injury or damage to property. Contact our customer services if you have questions about assembling or using the module.

The gas module may have sharp edges sometimes. Please wear safety gloves when assembling the unit to avoid cuts.

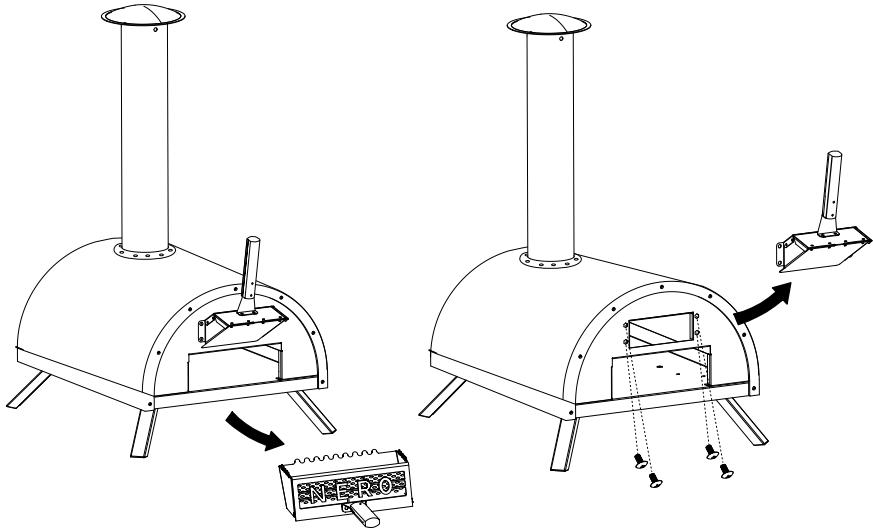
Before starting to assemble the module, remove all packaging materials and protective wrappings from the various components.

CAUTION: Only insert the gas module when the pizza oven has cooled down completely.

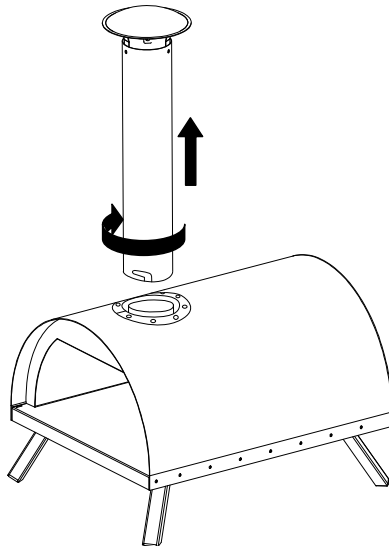
1. Take the pizza stone out of your NERO.



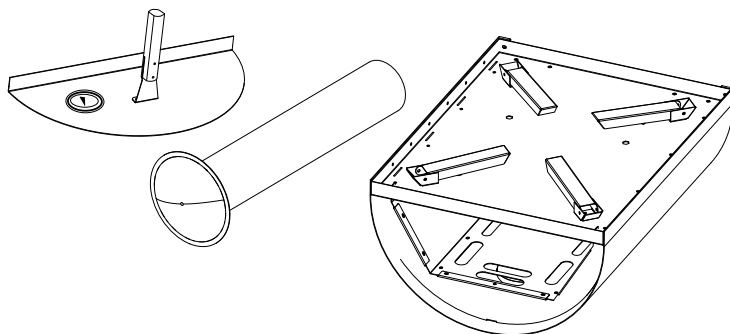
2. Remove the fire box. Loosen the screws of the filling shaft at the back of the body and remove the filling shaft from the pizza oven.



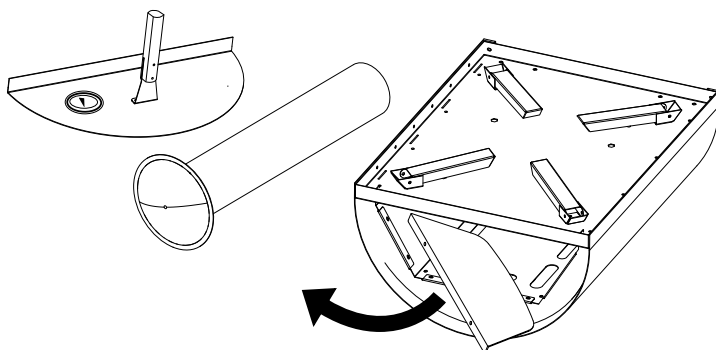
3. Remove the chimney from the opening in the body of the pizza oven by rotating.



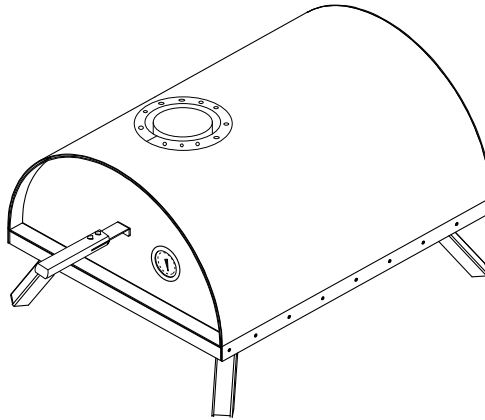
4. Turn NERO over and place it upside down on a blanket, a piece of cardboard or another soft padded surface.



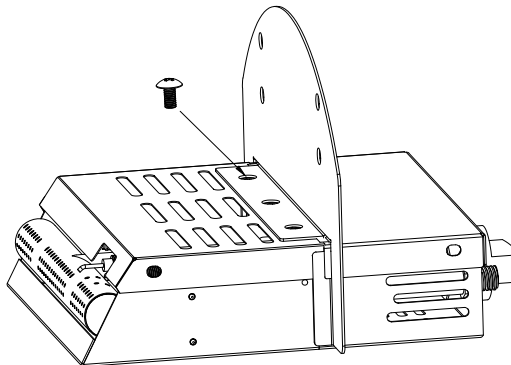
5. Remove the two screws that attach the heat shield at the bottom and take the NERO heat shield out from inside the pizza oven.



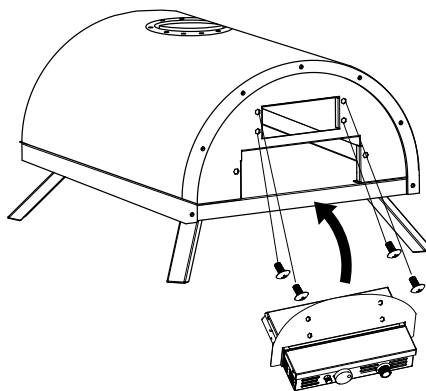
6. Turn NERO around again and place it on a level fireproof surface for use.



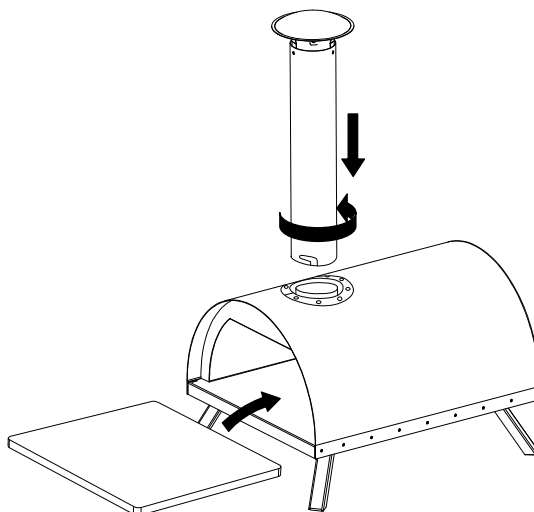
7. Place the enclosed heat shield in its position on the gas module and fasten it using the screws supplied.



- Slide the gas module into the opening where the fire box was located in the back of the oven. Fasten it to the holes in the filling shaft using the screws supplied.



- Reinsert the chimney into the opening on the body by rotating. Put the pizza stone back in.



CAUTION: Only ignite the gas module when the pizza oven door is open.

CONNECTING THE GAS CYLINDER



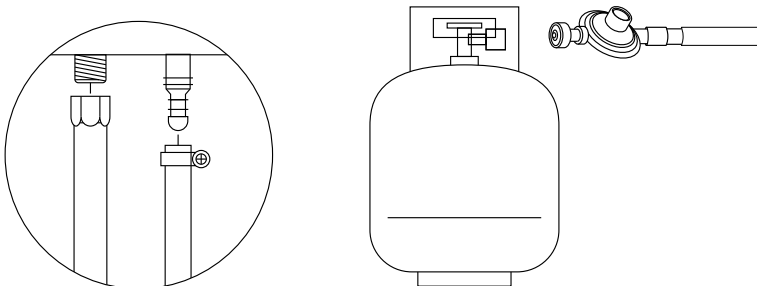
Fire and explosion hazard

ATTENTION: Never connect new or not completely empty gas cylinders if there are ignition sources in the immediate vicinity. Never smoke.

The following items are included in delivery: They comply with the norm applicable in the state where the grill is delivered:

- Gas hose (pre-assembled): CE-approved hose line of sufficient length (max. 1.5 metres) to allow kink-free installation.
- Pressure reducer (pre-assembled on the gas hose): Fixed and CE-approved pressure reducer according to DIN EN 16129, max. 1.5 kg / h, operating pressure 50 mbar, suitable for the gas bottle used.

1. Screw the cap nut at the end of the hose onto the thread on the gas module. Tighten the cap nut by hand.
2. Check whether the cap nut of the hose is screwed on tightly to the pressure regulator (pre-assembled). If necessary, tighten the cap nut with a wrench.
3. Unscrew the protective cap from the thread on the gas cylinder. Screw the cap nut on the pressure regulator onto the thread on the gas bottle. Tighten the cap nut by hand. Don't use tools to avoid damaging the seal.



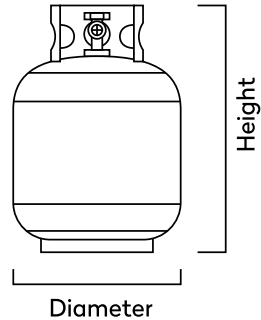
PERMITTED GAS CYLINDER SIZES

Gas bottle sizes that can be used with the gas module:

5 kg (height 420 mm, diameter 200 mm)

8 kg (height 505 mm, diameter 229 mm)

11 kg (height 600 mm, diameter 300 mm)



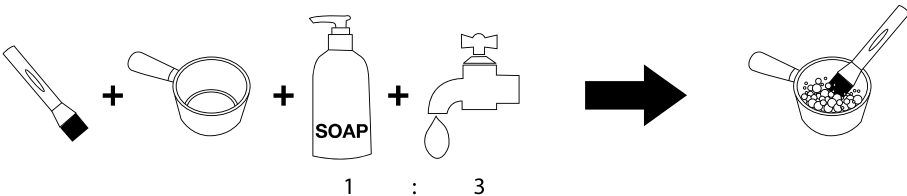
Risk of explosion due to damage to the gas hose

ATTENTION: When transferring the gas hose, make sure that the following requirements are met:

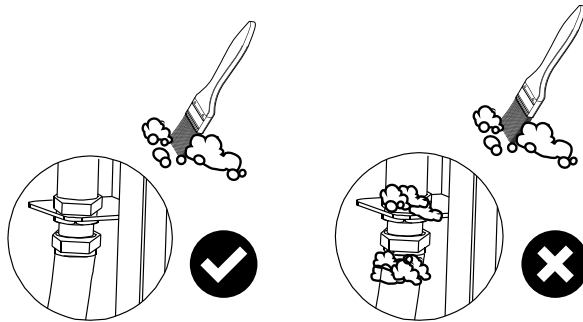
- The gas hose must not touch hot surfaces
- The gas hose must not run along sharp edges or corners.
- Hot grease or liquids cannot drop onto the gas hose.
- The gas hose is not twisted or kinked at any point.

LEAK TEST

- Spray all seals with commercially available leak detection spray or brush them with soapy water (ratio: 1 part soap to 3 parts water).



- Open the gas cylinder valve. Little Bubbles will appear where there are leaks. Close the gas cylinder valve again.



- Close the gas cylinder valve again.
- Hand-tighten the nuts on both connection sides again and repeat the leak test. If you still see bubbles, close the valve on the cylinder and consult a specialist dealer.

Repeat the leak test every time you change the gas cylinder.

ENERGY SAVING TIPS

1. Switch off the gas unit when you've finished baking.
2. Turn the gas unit regulator to "LO" during longer breaks.
3. It is not necessary to preheat the pizza oven for longer than the times indicated.



ATTENTION: Check the gas connections for cracks, tears or wear before each use. If you find any of these, do not use the gas module until the weak spot has been repaired.

When you change or unscrew the gas bottle, make sure that there are no sources of fire like candles, electric appliances or cigarettes within reach. Always check whether the cylinder is closed properly.

OPERATING THE PIZZA OVEN WITH THE GAS MODULE

1. Screw the gas hose onto the screw connection of the gas unit by hand, as described above under CONNECTING THE GAS BOTTLE.
2. Do a leak test, as described above under LEAK TEST.
3. Open the battery compartment counterclockwise and insert an AA battery (make sure the poles are in the correct position).
4. Screw the battery compartment cover in clockwise to close it.



ATTENTION: The ignition electrode is battery-operated. Incorrect handling of batteries creates the risk of fire and explosion.

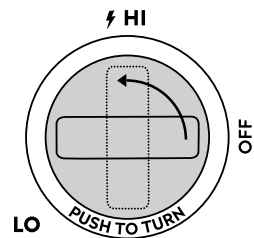
- Leaking battery acid can burn skin and damage parts.
- Observe the manufacturer's safety instructions for handling batteries.
- Do not throw batteries into a fire, don't short-circuit them or destroy them in any other way.
- Remove the battery if you're not using the device for extended periods.
- Wear protective gloves when handling damaged batteries.

SWITCHING ON THE PIZZA OVEN



ATTENTION: The pizza oven door must always be open when igniting the burner.

1. Open the pizza oven door.
2. Turn the large control knob anti-clockwise to the "OFF" position.
3. Open the gas cylinder valve and use a leak detection spray or soapy water to check for leaks between the gas pressure regulator and the gas cylinder, as described under LEAK TEST.
4. **NOTE:** Ignition is electronic; an AA battery is required. Press the control knob on the gas unit and keep it pressed down while turning it counter



clockwise to the “HI” position. You will hear the constant clicking sound of the ignition. The burner will ignite. Release the button.

5. Repeat this step 3 or 4 times if the burner does not ignite immediately.
6. **CAUTION:** If the burner does not ignite after repeated attempts, turn the knob clockwise to the “OFF” position and close the gas cylinder valve. Wait 5 minutes and then start again from Step 3.
7. Adjust the heat by turning the control knob to the desired setting between the highest (“HI”) and lowest (“LO”) levels.

OPERATING THE PIZZA OVEN WITH THE GAS MODULE

CAUTION: Always wear fireproof gloves when using the pizza oven.

1. Pre-heat the pizza oven at full heat for 10-15 minutes (control knob on “HI”) with the door closed.
2. Open the door and slide the pizza to the centre of the stone.
3. Turn the pizza various times during the baking process for an even result.
4. Your pizza will be done in 2-5 minutes depending on the temperature of the pizza oven and the thickness of the pizza dough.

SWITCHING OFF THE PIZZA OVEN

1. To switch off the pizza oven, close the valve on the gas cylinder.
2. Press down the control knob on the gas module and keep it pressed down while turning it clockwise to “OFF” position.
3. Open the pizza oven door and allow the oven to cool down completely for about 30 minutes.

REMOVING THE GAS MODULE



CAUTION: Only remove the gas module when the pizza oven has cooled down completely.

1. Take the pizza stone out of your NERO.
2. Remove the chimney from the opening in the body of the pizza oven by rotating it 180°.
3. Loosen the screws on the heat shield of the gas module and remove the gas module from the pizza oven.
4. Turn NERO over and place it upside down on a blanket, a piece of cardboard or another soft padded surface.
5. Return the heat shield from NERO to the pizza oven, screw it down and turn the pizza oven over again.
6. Screw the filling shaft back into its position on the body of the oven.
7. Push the fire box back into its opening.
8. Reinsert the chimney into the opening on the body by rotating it 180°.
9. Put the pizza stone back in.

STORING THE GAS MODULE

- Allow your pizza oven to cool down completely after use and then remove the gas module, as described under REMOVING THE GAS MODULE.
- Take the battery out of the gas module if you're not using it for an extended period.
- Store the gas module in a dry space that is protected from frost. Cover the appliance to protect it against dirt and damage.
- Make sure that the battery compartment is always protected against moisture.
- Always close the valve on the gas cylinder and store the cylinder out of the reach of children.
- Also take note of the instructions for storing in the SAFETY INSTRUCTIONS section.

TROUBLESHOOTING

Problem	Possible cause	Solution
Burners do not ignite	Flat battery	Insert a new battery
	Gas cylinder empty	Connect a new gas cylinder
	Gas hose leaks	Do a leak test and replace the gas hose
	Pressure reducer defective	Have the pressure reducer checked at a specialist dealer.

CUSTOMER SERVICE

As a basic principle, our products are subject to the statutory warranty of 2 years.

Claims made after this can only be processed in conjunction with proof of purchase. Wearing parts are excluded from warranty claims with regard to normal wear and tear. The service life depends on the handling and usage of the product and is therefore variable.

If you have any questions regarding the operation or function of our products, please contact our customer service:

Free hotline for Germany/Austria only: 0800 270 70 27

From other EU Countries: +49 211 749 55 10*

*Different costs may apply.

Email: service@burnhard.de

Website: www.burnhard.de

DISPOSAL/ENVIRONMENTAL PROTECTION



Our products are manufactured to high quality standards and are designed for a long service life. Regular maintenance and care will help to extend service life. If the appliance is defective and can no longer be repaired, it must not be disposed of in the normal household waste.

Product and packaging must be disposed of according to local regulations. If necessary, contact your local waste disposal company for more information.

DECLARATION OF CONFORMITY

The Springlane GmbH hereby declares that this product conforms to the basic CE requirements as of the day of publication. The full declaration of conformity can be found on page 28 and at www.burnhard.de.

NL TECHNISCHE GEGEVENS

Vermogen:	4 kW
Afmetingen (b/h/d):	20 x 6 x 25 cm
Gewicht:	1,75 kg
Nominale warmtebelasting	
(Hs) brander:	4 kW
Aansluitwaarde brander:	291 g/h (DE, AT, CH, NL, BE); G30: 291 g/h; G31: 286 g/h (IT, FR, ES, UK)
Uitgaande druk:	50 mbar (DE, AT, CH); 28-30 mbar (NL, BE); G30: 28-30 mbar / G31: 37 mbar (IT, FR, ES, UK)
Gastype:	Butaan (G30), propaan (G31)
Klasse:	I3B/P(50) (DE, AT, CH); I3B/P(30) (NL, BE); I3+(28-30/37) (IT, FR, ES, UK)
Uitrusting:	Gasmodule, warmteschild
Toebehoor:	Slang en drukverminderaar (30 mbar)

Wijzigingen en fouten in uitrustingsfuncties, techniek, kleuren en vormgeving voorbehouden.

VERKLARING VAN SYMBOLEN



Dit symbool waarschuwt voor gevaren die schade aan het apparaat of verwondingen kunnen veroorzaken.

VEILIGHEIDSAANWIJZINGEN

Lees de instructies voor ingebruikname.

Volg bij het gebruik ook de veiligheidsaanwijzingen op, zoals beschreven in de gebruiksaanwijzing van je NERO pizzaoven.

GEBRUIKSDOEL

Alleen buiten gebruiken. Gebruik de gasmodule nooit in een gebouw, garage of andere afgesloten ruimte.

Dit gasmodule is uitsluitend bedoeld voor gebruik met de NERO pizzaoven van BURNHARD.

ALGEMENE GEVAREN

- Gevaar voor kinderen en personen met beperkte vaardigheden om de apparatuur te kunnen bedienen. Dit toestel is niet bedoeld voor gebruik door kinderen en personen met beperkte vaardigheden om apparatuur te kunnen bedienen. Het mag alleen worden gebruikt door personen die in staat zijn het toestel veilig te bedienen.
- **WAARSCHUWING:** Aanraakbare delen kunnen erg heet zijn. Houdt jonge kinderen op afstand.
- Toestel niet aanpassen of modificeren. Wijzigingen aan het toestel kunnen ongelukken veroorzaken en leiden tot verval van de garantie.

APPARAAT UITPAKKEN

Gevaar voor kinderen. Levensgevaar door verstikken/ inslikken. Houd het verpakkingsmateriaal uit de buurt van kinderen. Werp het onmiddellijk bij het afval. Bewaar kleine onderdelen buiten bereik van kinderen.

GASSYSTEEM AANSLUITEN



Brand- en explosiegevaar

- Deze gasmodule mag uitsluitend met een geschikte drukverminderaar worden gebruikt. De bijgevoegde drukverminderaar wordt in de fabriek correct ingesteld voor gebruik met vloeibaar gas.
- Om te voldoen aan nationale regelgeving moet je mogelijk de gaslang vervangen.
- Als je de gasfles aansluit of vervangt dien je op te letten dat er geen ontstekingsbron, open vuur of iets dergelijks in de buurt is.
- Vraag om advies in een speciaalzaak bij het kopen of huren van een gasfles.
- Het apparaat mag uitsluitend in overeenstemming met deze instructies gebruikt worden. Let op dat de gaslang nergens geknikt is en nergens langs schuurt.
- Volg de lekkagetest zoals beschreven in deze gebruiksaanwijzing, deze vind je onder GASFLES AANSLUITEN, voordat je de gasmodule gebruikt. Voer altijd een dichtheidstest uit na het vervangen van de gasfles.

ALGEMENE VEILIGHEIDSVOORSCHRIFTEN



Brand- en explosiegevaar

- Alleen buiten gebruiken.
- Toestel niet verplaatsen tijdens gebruik.
- Dit toestel gedurende gebruik verwijdert houden van ontvlambare materialen.
- Let er bij het vervangen van de gasfles op dat er geen ontvlambare materialen, kinderen of huisdieren in de buurt zijn.
- Verkeerde montage van de gasmodule kan gevaarlijk zijn. Volg de montagehandleiding zeer nauwkeurig.
- Dit toestel is niet bedoeld voor commercieel gebruik.
- Het toestel mag niet met

- aardgas gebruikt worden.
- Rook nooit tijdens het bedienen van het gassysteem. Plaats de gasfles niet in de buurt van open vuur.
 - Let op dat de pizzaoven op een plek uit de wind staat tijdens het gebruik met de gasmodule.
 - Bewaar en gebruik het toestel buiten bereik van vocht, spatwater, elektrische kabels enz.
 - Zorg ervoor dat het toestel een minimumafstand heeft van 1,5 meter tot alle ontvlambare materialen en van 7,5 meter tot alle ontvlambare vloeistoffen.
 - Plaats de pizzaoven en gasfles op een vlak, stevig en vuurvast oppervlak.
 - Bescherm de gasfles tegen sterke zonnestraling.
 - Inspecteer de slang en de drukverminderaar voor ieder gebruik op scheurtjes en beschadigingen. Gebruik de gasmodule niet als de drukverminderaar, slang of gasfles defect is of lekt.
 - Controleer vóór ieder gebruik of de brander van de gasmodule vrij is van vervuiling en verwijder vervuiling voordat je het toestel in bedrijf neemt.
 - Ontsteek de gasvlam niet met een open vlam. Gebruik voor het ontsteken uitsluitend de elektrische ontsteker van het toestel.
 - Om ervoor te zorgen dat gas niet per ongeluk kan ontsnappen, dient het ventiel op de gasfles enkel geopend te zijn wanneer de gasmodule in bedrijf is. Draai het ventiel van de gasfles onmiddellijk dicht zodra je de gasmodule uitschakelt.
 - Zorg ervoor dat de ventilatieopeningen van de behuizing nooit afgedekt zijn.
 - De oppervlakten van de gasmodule en de pizzaoven worden erg heet tijdens gebruik. Waarschuw personen in de buurt en houd kinderen en huisdieren uit de buurt van het apparaat.
 - Draag altijd veiligheidshandschoenen wanneer de pizzaoven in gebruik is en de temperatuur van de warme onderdelen meer dan 50 °C warmer is dan de omgevingstemperatuur.

- Laat de pizzaoven en de gasmodule tijdens bedrijf nooit zonder toezicht.
- Draai het ventiel van de gasfles direct dicht bij een storing of gaslekkage.
- Voordat je het apparaat verplaatst, schakel je de gasmodule uit, draai je het ventiel van de gasfles dicht en schroef je de gasfles los van de gas slang om de drukverminderaar en de slang te beschermen.
- Gastoevoer op de gasfles afsluiten na gebruik.
- De deur van de pizzaoven dient altijd open te zijn bij het ontsteken van de brander.

ONDERHOUD VAN DE GASMODULE



Brand- en explosiegevaar

- Reparatie en onderhoud aan het gassysteem mag alleen worden uitgevoerd door geautoriseerde vakmensen. Voer geen veranderingen door aan de gasmodule, pizzaoven en/of de drukverminderaar.
- Vervang de drukverminderaar en slang uiterlijk na tien jaar, ook als er geen schade herkenbaar is van buitenaf. Controleer of de drukverminderaar toegelaten is voor het gas dat gebruikt wordt en dat de correcte uitgaande druk, zie TECHNISCHE GEGEVENS, ingesteld is. Een nieuwe slang mag niet langer dan 1,5 meter zijn.

WAT TE DOEN ALS JE GAS RUIKT

- Sluit de gastoevoer, blus alle open vlammen en sluit de deur.
- Als je hierna nog steeds gas ruikt houd je afstand van het toestel en verwittig je het gasbedrijf of de brandweer.

BRANDBESTRIJDINGSMAATREGELEN

- Breng personen in de buurt in veiligheid! Draai het ventiel van de gasfles dicht indien mogelijk. Koel de gasfles met water. Let op je eigen veiligheid. Het vuur kan spontaan

- opnieuw ontvlammen, met een explosie als gevolg.
- Bij brand moeten gevulde gasflessen uit het risicobereik verwijderd worden. Als dit niet mogelijk is, spuit je water of een ander geschikt middel op de gasflessen vanaf een veilige plek om deze te beschermen tegen te sterke opwarming.
 - **WAARSCHUWING: Probeer een olie- of vetbrand nooit met water te blussen.** Gebruik hiervoor altijd een geschikt brandblusmiddel: een blusmiddel voor vetbranden en/of een branddeken. Verzamel hierover afzonderlijk informatie bij een speciaalhandel.
 - Bewaar afstand tot de brandhaard en informeer direct de brandweer.

EERSTEHULPMAATREGELEN

Maatregelen na het inademen van gas

- Hoge concentraties kunnen leiden tot verstikking. Mogelijke symptomen zijn verlies van het vermogen om te bewegen en bewusteloosheid. Het slachtoffer merkt niet dat hij of zij stikt. Lage concentraties kunnen leiden tot duizeligheid, hoofdpijn, misselijkheid en coördinatieproblemen.
- Breng het slachtoffer in de frisse lucht. Neem direct contact op met een arts of nooddienst. Begin met kunstmatige beademing als het slachtoffer niet meer ademt.

Maatregelen na ernstige brandwonden (door vloeistoffen)

- Er bestaat een acuut gevaar van onderkoeling en shock. Bel onmiddellijk de hulpdiensten!
- Blus brandende kleding onmiddellijk met water of laat de vlammen stikken onder een dikke deken.
- Bij verbrandingen (niet door vloeistof): de kleding niet van het lichaam verwijderen.
- Bij verbrandingen (door vloeistof): kleding onmiddellijk verwijderen.

- De aangetaste plekken onmiddellijk afkoelen met koud water, minstens 15 minuten, totdat de pijn minder wordt.
- De aangetaste plekken met een steriele Metalline-verbanddoek bedekken. Plaats de kant met de laag Metalline op de gewonde huid en bevestig de verbanddoek losjes met gaas of een driehoeksverband.
- Gebruik geen "huis-, tuin- en keukenmiddelen" zoals zalfjes, poeders, olies, desinfectiemiddelen, enz.!

Maatregelen na lichtere brandwonden (door vloeistoffen)

- Bij verbrandingen (niet door vloeistof): de kleding alleen van het lichaam verwijderen als deze niet blijft kleven.
- Bij verbrandingen (door vloeistof): kleding onmiddellijk verwijderen.
- De aangetaste plekken onmiddellijk afkoelen met koud water, minstens 15 minuten, totdat de pijn minder wordt.
- Kleinere verbrandingen (door vloeistof) laat je aan de lucht opdrogen, niet afdekken met een pleister of verband.

TRANSPORTINSTRUCTIES



Brand- en explosiegevaar

- Transporteer de gasfles niet in voertuigen met een laadruimte die niet afgezonderd is van de cabine van de bestuurder. De bestuurder dient op de hoogte te zijn van de mogelijke gevaren van de lading en te weten wat te doen bij een ongeluk of noodgeval.
- Transporteer de gasfles terwijl deze rechtop staat en zorg ervoor dat de fles niet om kan vallen of weg kan glijden.
- Let op dat het ventiel van de gasfles dichtgedraaid is en niet lekt.

BEWAARINSTRUCTIES

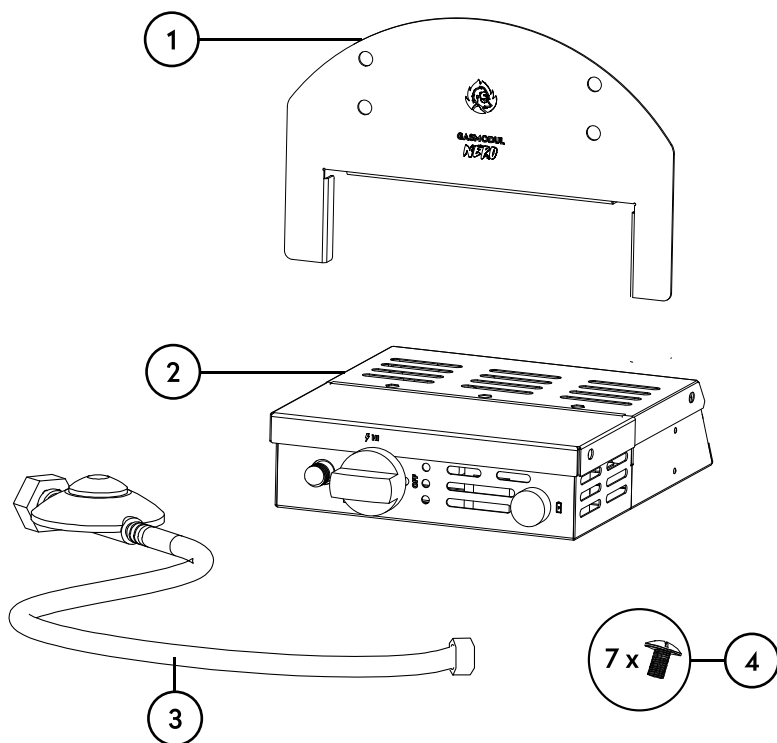


Brand- en explosiegevaar

- Bewaar de gasfles buiten bereik van kinderen.
- Zorg ervoor dat de gasfles niet in de buurt komt van oxiderende gassen en andere stoffen die brand in de hand werken.
- Het uitstromende vloeibare gas is zwaarder dan lucht en zinkt naar de bodem. Bewaar de gasfles niet binnenshuis, onder de begane grond (bv. in de kelder of parkeergarage) of op niet-geventileerde plekken waar het uitstromende gas zich kan ophopen.
- Bescherm de gasfles tegen sterke zonnestraling en andere warmtebronnen. Bewaar de gasfles bij een temperatuur lager dan 50 °C op een goed geventileerde ruimte in de schaduw, beschermt tegen weersinvloeden.
- Bewaar de gasfles terwijl deze rechtop staat en zorg ervoor dat de fles niet om kan vallen.
- Bewaar geen gasflessen (reserve, extra of niet aangesloten) onder of in de buurt van de pizzaoven.
- De opslaginstructies zijn ook van toepassing op lege gasflessen. In deze flessen zit altijd nog een restant vloeibaar gas.

LEVERING/ONDERDELENBESCHRIJVING

Ref.	Beschrijving	Hoeveelheid
1	warmteschild	1
2	gasmodule	1
3	slang en drukverminderaar	1
4	schroeven	7



GASMODULE PLAATSEN

LET OP: zorg ervoor dat je de gasmodule correct in de pizzaoven plaatst, overeenkomstig de volgende instructies.

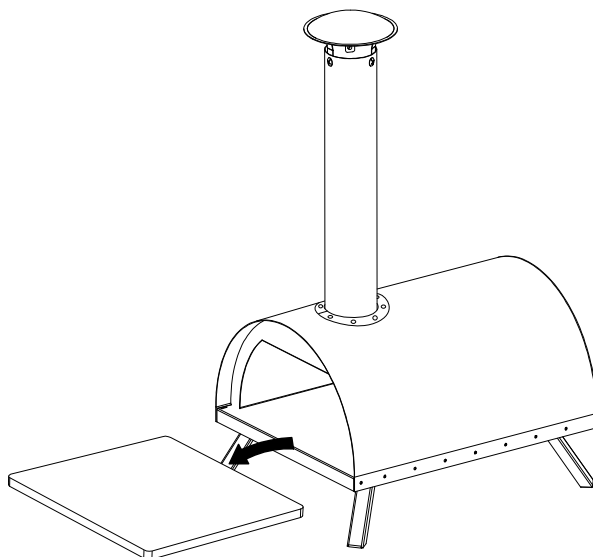
Het niet naleven van deze instructies kan tot zware verwondingen en/of materiële schade leiden. Neem contact op met onze klantenservice als je vragen hebt over de installatie of het gebruik.

De gasmodule kan scherpe kanten hebben. Draag daarom tijdens de montage beveiligingshandschoenen om snijwonden te voorkomen.

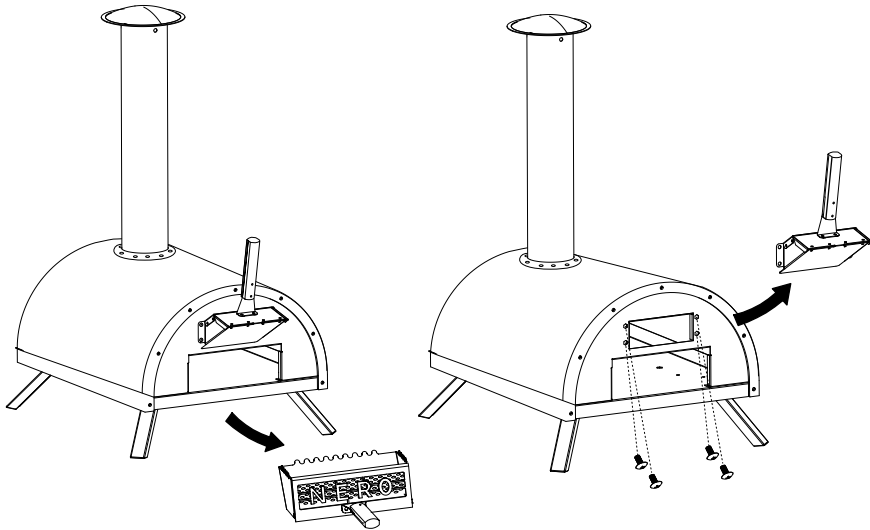
Controleer al het verpakkingsmateriaal en de beschermfolie van de afzonderlijke onderdelen voordat je begint met de montage.

LET OP: plaats de gasmodule niet voordat de pizzaoven volledig is afgekoeld.

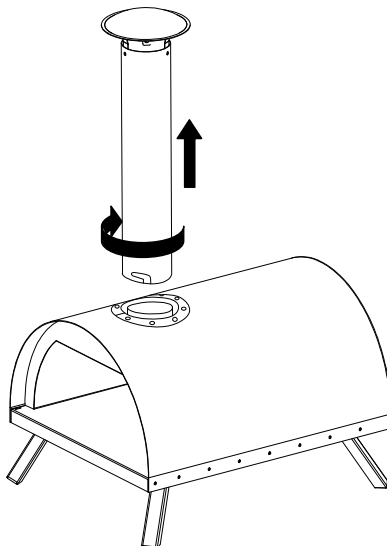
1. Neem de pizzasteen uit je NERO.



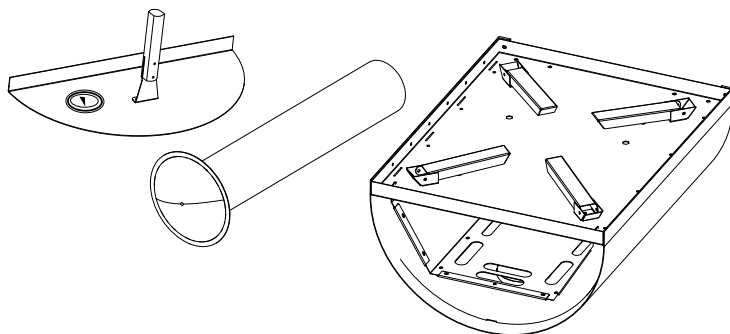
2. Verwijder de vuurbox. Draai de schroeven van de vulschacht aan de achterkant van de oven los en verwijder de vulschacht uit de pizzaoven.



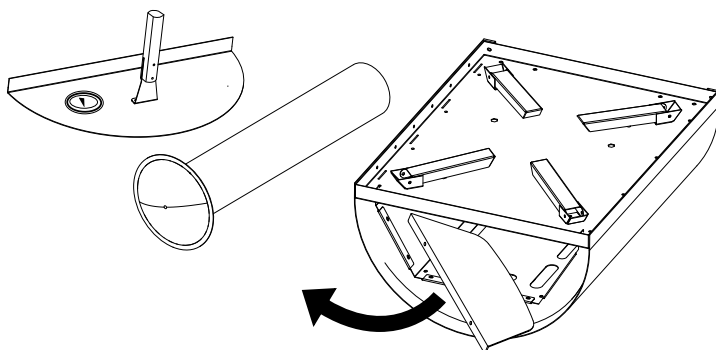
3. Verwijder de schoorsteen uit de opening in de behuizing door hem linksom te draaien.



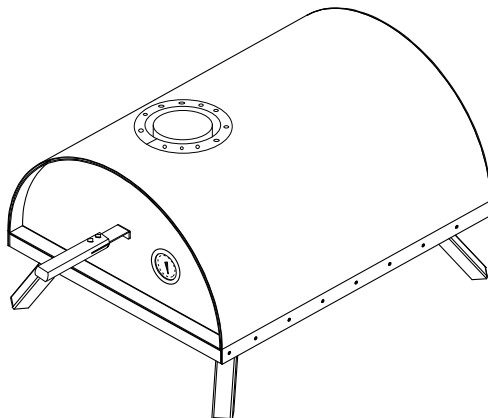
4. Draai NERO om en plaats hem met de bovenkant naar beneden op een deken, een stuk karton of een ander zacht oppervlak.



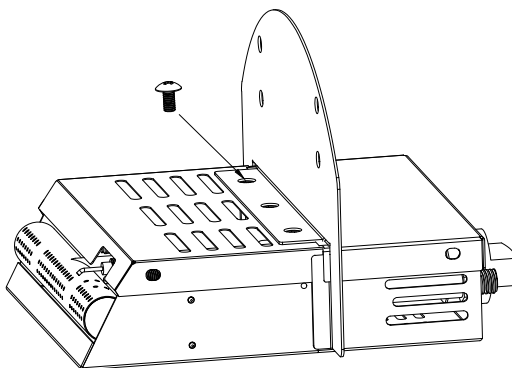
5. Verwijder de twee schroeven aan de onderkant die de warmteschild op z'n plaats houden en verwijder de warmteschild van NERO uit de binnenkant van de pizzaoven.



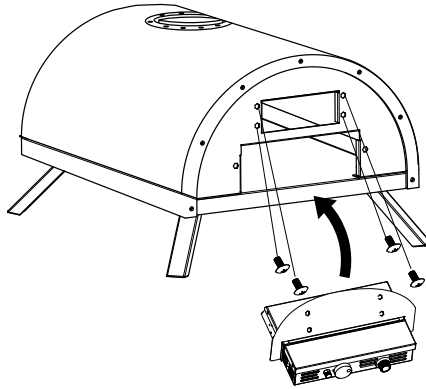
6. Draai NERO opnieuw om en plaats NERO op een vlakke, vuurbestendige ondergrond voor gebruik.



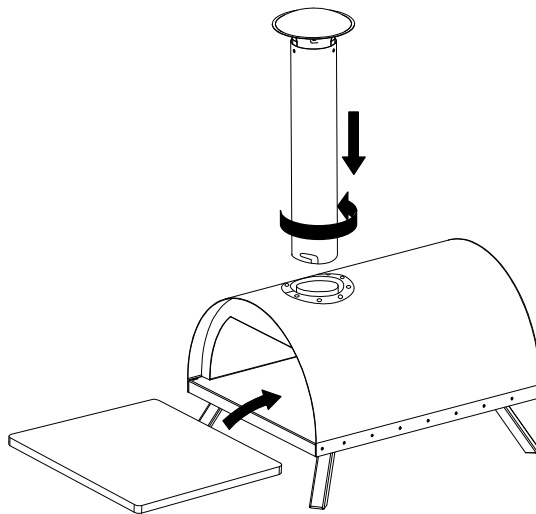
7. Plaats het meegeleverde warmteschild op de aangewezen plek van de gasmodule en bevestig met de meegeleverde schroeven.



8. Schuif de gasmodule in de daarvoor bedoelde opening, waar eerst de vuurbox zat aan de achterkant van de oven. Bevestig aan de beringen van de vulschacht met de meegeleverde schroeven.



9. Plaats de schoorsteen terug door deze door de opening in de behuizing te draaien. Plaats de pizzasteen weer in de oven.



LET OP: ontsteek de gasmodule uitsluitend als de deur van je pizzaoven geopend is.

GASFLES AANSLUITEN

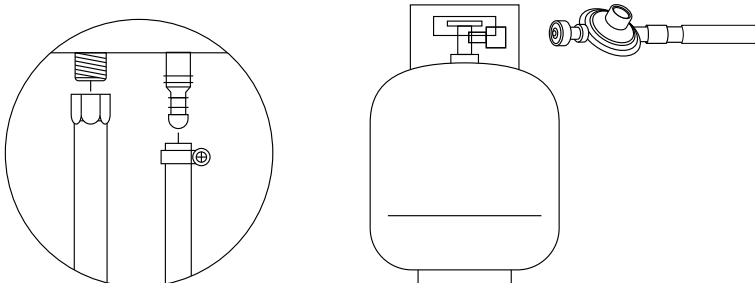


Brand- en explosiegevaar

LET OP: sluit nieuwe of niet geheel lege gasflessen nooit aan als er ontstekingsbronnen in de buurt zijn. Nooit roken.

De levering omvat de volgende onderdelen: Ze komen overeen met de standaard die geldt voor het land waarin de grill geleverd wordt:

- Gasslang (voorgemonteerd): CE-conform slang met een toereikende lengte (max. 1,5 meter) voor montage zonder knikken.
 - Drukregelaar (voorgemonteerd aan de gasslang): CE-conforme drukregelaar (drukregelaar met een vaste instelling), naar DIN EN 16129, max. 1,5 kg/u, bedrijfsdruk 30 mbar, passend op de gebruikte gasfles.
1. Schroef de wartelmoer aan het einde van de slang op de schroefverbinding aan de gasmodule. Schroef de wartelmoer met de hand vast.
 2. Controleer of de wartelmoer van de slang stevig op de drukverminderaar geschroefd is (voorgemonteerd). Draai de wartelmoer eventueel vast met een steeksleutel.
 3. Schroef de veiligheidsdop van de schroefverbinding van de gasfles los. Schroef de wartelmoer aan de drukverminderaar op de schroefverbinding aan de gasfles. Schroef de wartelmoer stevig vast met de hand. Gebruik geen gereedschap; dit kan de dichting beschadigen.



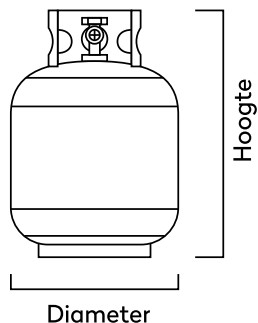
TOEGESTANE GASFLESFORMATEN

Gasflesformaten die gebruikt mogen worden met de gasmodule:

5 kg (hoogte 420 mm, doorsnee 200 mm)

8 kg (hoogte 505 mm, doorsnee 229 mm)

11 kg (hoogte 600 mm, doorsnee 300 mm)



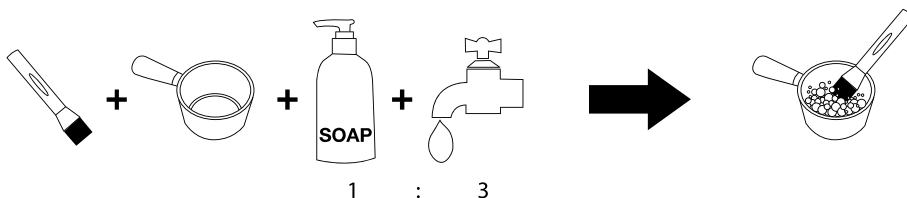
Explosiegevaar als gevolg van beschadiging van de gaslang

LET OP: let op dat aan de volgende eisen is voldaan bij het leggen van de gaslang:

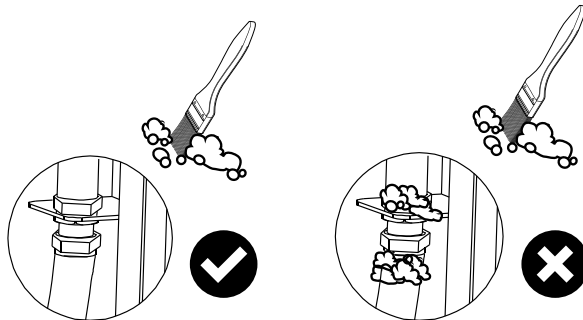
- De gaslang komt niet in contact met hete oppervlakken.
- De gaslang loopt niet langs scherpe randen en hoeken.
- Heet vet of de vloeistoffen kunnen niet op de gaslang druppelen.
- De gaslang is nergens verdraaid of geknikt.

LEKKAGETEST

- Spuit een standaard gaslekzoekerspray op alle dichtingsplekken of verspreid een beetje zeepsop over de dichtingen (verhouding: 1 deel zeep op 3 delen water).



- Draai het ventiel van de gasfles open. Op ondichte plekken ontstaan kleine luchtbelletjes.



- Draai het ventiel van de gasfles weer dicht.
- Draai de moeren aan beide kanten van de afsluiting nogmaals vast met de hand en herhaal de lekkagetest. Als er nog altijd belletjes ontstaan, sluit je het gasventiel op de gasfles en schakel je de hulp in van een speciaalzaak.

Herhaal deze test iedere keer dat je de gasfles vervangt.

ENERGIEBESPAARTIPS

1. Schakel de gasmodule uit zodra je klaar bent met bakken.
2. Draai de regelaar aan de gasmodule op LO als je een langere pauze neemt.
3. Je hoeft de pizzaoven vooraf niet langer te verhitten dan aangegeven.



LET OP: controleer de gasaansluitingen vóór elk gebruik op breuken, scheuren of slijtage. Als je een gebrek vaststelt, gebruik je de gasmodule niet totdat het gebrek verholpen is.

Let er bij het vervangen of losschroeven van de gasfles op dat er geen ontstekingsbronnen zoals kaarsen, elektrische apparaten of sigaretten in de buurt zijn. Loop altijd na of de fles correct dichtgedraaid is.

PIZZAOVEN MET GASMODULE GEBRUIKEN

1. Schroef de gasfles met de hand op de schroefverbinding van de gasmodule, zoals hierboven beschreven onder GASFLES AANSLUITEN.
2. Voer een lekkagetest door, zoals hierboven beschreven onder LEKKAGETEST.
3. Open het batterijvak linksom en plaats een AA-batterij (let hierbij op de juiste polariteit).
4. Schroef het deksel van het batterijvak rechtsom weer dicht.



LET OP: de ontstekingselektrode werkt met een batterij. Bij onjuist gebruik van batterijen bestaat er brand- en explosiegevaar.

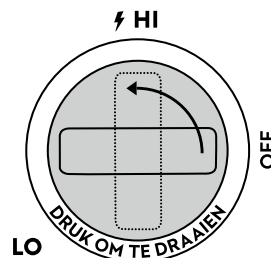
- Door lekkend batterijzuur bestaat gevaar voor chemische verbrandingen en beschadiging van onderdelen.
- Neem de veiligheidsinstructies van de fabrikant voor het correct gebruik van de batterij in acht.
- Gooi batterijen niet in vuur, veroorzaak geen kortsluiting en vernietig ze ook niet op een andere manier.
- Verwijder de batterijen als je het toestel langere tijd niet gebruikt.
- Gebruik altijd beschermhandschoenen bij het vastpakken van beschadigde batterijen.

PIZZAOVEN AANZETTEN



Let op: de deur van de pizzaoven dient altijd open te zijn bij het aansteken.

1. Open de deur van de pizzaoven.
2. Draai de grote regelknop in de "OFF"-stand.
3. Open het ventiel op de gasfles en controleer de dichtheid tussen de verbindingen van de drukverminderaar en de gasfles met behulp van gaslekzoekerspray of zeepsop, zoals beschreven onder LEKKAGETEST.



4. **LET OP:** de ontsteking is elektronisch, hiervoor is een AA-batterij nodig. Druk op de regelknop aan de gasmodule en houd deze ingedrukt terwijl je hem tegen de klok in naar boven draait, naar de "HI"-stand. Hierbij hoor je het aanhoudende klikgeluid van de ontsteking. De brander ontsteekt. Laat de knop los.
5. Als de brander niet direct ontsteekt, herhaal je deze stappen 3 à 4 keer.
6. **LET OP:** als de brander ook na herhaaldelijke pogingen niet ontsteekt, draai je de regelknop naar de "OFF"-stand en draai je het ventiel van de gasfles dicht. Wacht 5 minuten en begin opnieuw vanaf stap 3.
7. Je kunt de hitte reguleren door de draaiknop ergens tussende hoogste stand "HI" en de laagste stand "LO" te draaien.

PIZZAOVEN MET GASMODULE GEBRUIKEN

LET OP: draag altijd vuurbestendige handschoenen tijdens het bakken met de pizzaoven.

1. De pizzaoven voor 10–15 minuten op de hoogste stand voorverwarmen (regelknop op "HI").
2. Open de deur en plaats de pizza in het midden van de steen.
3. Voor gelijkmatig doorgaren draai je de pizza een aantal keer tijdens het bakken.
4. Afhankelijk van de temperatuur van de pizzaoven en de dikte van het pizzadeeg, is je pizza na 2 tot 5 minuten klaar.

PIZZAOVEN UITSCHAKELEN

1. Draai het ventiel van de gasfles dicht om de pizzaoven uit te schakelen.
2. Druk op de regelknop aan de gasmodule en draai linksom naar "OFF".
3. Open de deur van de pizzaoven en laat deze ong. 30 minuten volledig afkoelen.

DE GASMODULE VERWIJDEREN



LET OP: verwijder de gasmodule niet voordat de pizzaoven volledig is afgekoeld.

1. Neem de pizzasteen uit je NERO.
2. Verwijder de schoorsteen uit de opening in de behuizing door hem 180° linksom te draaien.
3. Draai de schroeven aan de warmteschild van de gasmodule los en verwijder de gasmodule uit de pizzaoven.
4. Draai NERO om en plaats hem met de bovenkant naar beneden op een deken, stuk karton of ander zacht oppervlak.
5. Plaats de warmteschild van de NERO weer in de pizzaoven, schroef vast en draai de pizzaoven weer om.
6. Schroef de vulschacht weer vast aan de hiervoor bedoelde plaats aan de achterkant van de ovenbehuizing.
7. Schuif de vuurbox terug in de daarvoor bedoelde opening.
8. Plaats de schoorsteen terug in de opening in de behuizing door deze 180° te draaien.
9. Plaats de pizzasteen weer in de oven.

GASMODULE BEWAREN

- Laat je pizzaoven volledig afkoelen na gebruik en verwijder daarna de gasmodule, zoals beschreven onder GASMODULE VERWIJDEREN.
- Verwijder de batterijen uit de gasmodule als je deze gedurende langere tijd niet gebruikt.
- Bewaar de gasmodule in droge ruimte en bescherm tegen vorst. Dek het toestel af om deze te beschermen tegen vuil en beschadiging.
- Zorg ervoor dat het batterijvak altijd goed beschermd is tegen vocht.
- Sluit het ventiel van de gasfles altijd af en bewaar deze buiten bereik van kinderen.
- Volg de instructies in de paragraaf VEILIGHEIDSAANWIJZINGEN bij het bewaren.

STORINGEN VERHELPE

Probleem	Mogelijke oorzaken	Oplossing
De brander ontsteekt niet	Batterij leeg	Vervang de batterij
	De gasfles is leeg	Sluit een nieuwe gasfles aan
	De gaslang lekt	Voer een lekkagetest uit en vervang de gaslang
	Defecte drukregelaar	Laar de drukregelaar na-lopen in een speciaalzaak

KLANTENSERVICE

Onze producten zijn in principe onderworpen aan de wettelijke garantieverplichting van 2 jaar.

Claims die hierbuiten vallen kunnen alleen in combinatie met het aankoopbewijs worden behandeld. Slijtagedelen sluiten een garantieclaim door normale slijtage uit. De levensduur is afhankelijk van de behandeling en het gebruik van de producten, en is daarom verschillend.

Neem contact op met onze klantenservice wanneer je nog vragen hebt over de bediening en de werkwijze van onze producten:

Gratis hotline alleen voor Duitsland/Oostenrijk: 0800 270 70 27

Van andere EU-landen: +49 211 749 55 10*

*Er kunnen andere kosten van toepassing zijn.

E-mail: service@burnhard.de

internet: www.burnhard.com/nl

AFVALVERWIJDERING/MILIEUBESCHERMING



Onze producten worden volgens hoge kwaliteitsnormen geproduceerd en zijn ontworpen voor een lange levensduur.

Regelmatig onderhoud en verzorging helpen de levensduur te verlengen. Als het apparaat defect is en niet meer kan worden gerepareerd, mag het niet samen met het normale huishoudelijke afval worden weggegooid.

Het product en de verpakking moeten volgens de plaatselijke voorschriften worden afgevoerd. Neem indien nodig contact op met je plaatselijke afvalverwerkingsbedrijf voor meer informatie.

CONFORMITEITSVERKLARING

Hierbij verklaart Springlane GmbH dat het product op de datum van afgifte voldoet aan de fundamentele CE-vereisten. De volledige conformiteitsverklaring is te vinden op pagina 28 en op www.burnhard.de.

T DATI TECNICI

Potenza:	kW 4
Dimensioni (L/H/P):	20 x 6 x 25 cm
Peso:	1,75 kg
Portata termica nominale (Hs) bruciatore:	kW 4
Potenza allacciata bruciatore:	291 g/h (DE, AT, CH, NL, BE); G30: 291 g/h; G31: 286 g/h (IT, FR, ES, UK)
Pressione di uscita:	50 mbar (DE, AT, CH); 28-30 mbar (NL, BE); G30: 28-30 mbar / G31: 37 mbar (IT, FR, ES, UK)
Tipo di gas:	Butano (G30) e propano (G31)
Classe apparecchio:	I3B/P(50) (DE, AT, CH); I3B/P(30) (NL, BE); I3+(28-30/37) (IT, FR, ES, UK)
Dotazione:	Modulo del gas, scudo termico
Accessori:	Tubo flessibile, riduttore di pressione (28-30/37 mbar)

È possibile la presenza di piccole modifiche o difetti relativi a caratteristiche, tecnologia, colori e design.

SPIEGAZIONE DEI SIMBOLI



Questo simbolo avverte dei pericoli che potrebbero danneggiare l'apparecchio o causare lesioni.

AVVERTENZE DI SICUREZZA

Leggi attentamente le istruzioni per l'uso prima di mettere in funzione l'apparecchio.

Anche durante l'utilizzo seguire sempre le avvertenze di sicurezza nelle istruzioni per l'uso del tuo forno per pizza NERO.

USO

Utilizzare solo all'aperto. Non utilizzare mai questo modulo del gas in edifici, garage o altri ambienti chiusi.

Il modulo del gas deve essere usato esclusivamente con il forno per pizza NERO di BURNHARD.

PERICOLI GENERALI

- Pericolo per i bambini e per le persone con ridotte capacità fisiche. Questo apparecchio non è destinato all'uso da parte di bambini o persone con ridotte capacità fisiche. Deve essere usato esclusivamente da persone in grado di utilizzare il dispositivo in modo sicuro.
- **ATTENZIONE:** le parti accessibili possono essere molto calde. Tenere lontano dalla portata dei bambini.
- Non apportare modifiche all'apparecchio. Qualsiasi modifica all'apparecchio può portare a infortuni e alla perdita del diritto di garanzia.

RIMOZIONE DELL'IMBALLAGGIO

Pericolo per i bambini. Pericolo di morte per soffocamento o ingestione. Tenere l'imballaggio lontano dalla portata dei bambini. Smaltiscilo immediatamente. Tieni i piccoli componenti fuori dalla portata dei bambini.

COLLEGARE L'IMPIANTO A GAS



Pericolo d'incendio e di esplosione

- Questo modulo del gas può essere messo in funzione solo con un riduttore di pressione adatto. Il riduttore di pressione in dotazione è regolato correttamente in fabbrica per essere utilizzato con gas liquido.
- Potrebbe essere necessario sostituire il tubo flessibile del gas, se i requisiti nazionali lo richiedono.
- Quando sostituisci o colleghi la bombola del gas, assicurati che non vi siano fonti di ignizione, fiamme libere, o simili nelle vicinanze.
- Per l'acquisto o il noleggio di una bombola del gas consulta un rivenditore specializzato.
- L'apparecchio deve essere collegato come descritto nelle presenti istruzioni. Assicurati che il tubo flessibile del gas non presenti pieghe o abrasioni.
- Esegui la procedura per il controllo di tenuta descritta nelle presenti istruzioni per l'uso, vedi COLLEGAMENTO DELLA BOMBOLA DEL GAS, prima di utilizzare il modulo del gas. Esegui un controllo di tenuta a ogni sostituzione della bombola del gas.

AVVERTENZE GENERALI DI SICUREZZA



Pericolo d'incendio e di esplosione

- Utilizzare solo all'aperto.
- Non muovere l'apparecchio durante il funzionamento.
- Durante il funzionamento tieni l'apparecchio lontano da materiali infiammabili.
- Durante la sostituzione della bombola del gas, assicurarsi che nelle vicinanze non vi siano materiali combustibili e bambini o animali domestici.
- Un'installazione impropria del modulo del gas può essere pericolosa. Segui esattamente le istruzioni di montaggio.

- Questo apparecchio non è destinato ad un uso commerciale.
- Non utilizzare gas naturale per mettere in funzione l'apparecchio.
- Non fumare mai quando si utilizza l'impianto del gas. Non collocare la bombola del gas in prossimità di fiamme libere.
- Assicurati che il forno per pizza sia al riparo dal vento durante il funzionamento con il modulo del gas.
- Tieni l'apparecchio lontano dall'umidità, dagli spruzzi d'acqua, ecc. e dai cavi elettrici.
- Mantieni l'apparecchio a una distanza minima di 1,5 metri da tutti i materiali infiammabili e a 7,5 metri da tutti i liquidi infiammabili.
- Posiziona il forno per pizza e la bombola del gas su una superficie piana, stabile e resistente al fuoco.
- Proteggi la bombola del gas dai forti raggi solari.
- Prima di ogni utilizzo, controlla che il tubo flessibile e il riduttore di pressione non presentino crepe o danneggiamenti. Non mettere in funzione il modulo del gas se il riduttore di pressione, il cavo o la bombola del gas sono difettosi o presentano perdite.
- Prima di ogni utilizzo verifica che il modulo del gas non presenti sporcizia o corpi estranei sui bruciatori e rimuovili prima di usare l'apparecchio.
- Non accendere la fiamma del gas con una fiamma libera. Per l'accensione utilizza solo l'accenditore elettrico dell'apparecchio.
- Per evitare fughe accidentali di gas, la valvola sulla bombola del gas dovrebbe essere aperta solo quando il modulo del gas è in funzione. Chiudi immediatamente la valvola della bombola del gas quando spegni il modulo del gas.
- Assicurati che i fori di sfiato dell'alloggiamento non siano coperti in nessun caso.
- Le superfici del modulo del gas e del forno per pizza diventano molto calde durante il funzionamento. Avverti i presenti e tieni bambini e

- animali domestici lontano dall'apparecchio.
- Indossa sempre guanti protettivi non appena il forno per pizza è in funzione e la temperatura dei componenti caldi supera la temperatura ambiente di 50 °C.
- Non lasciare il forno per pizza incustodito durante il funzionamento.
- In caso di malfunzionamento o perdite di gas, chiudi immediatamente la valvola della bombola del gas.
- Prima di cambiarne la posizione, il modulo del gas deve essere spento, la ventola della bombola del gas chiusa e la bombola del gas deve essere scollegata dal tubo flessibile del gas per proteggere il riduttore di pressione e il tubo flessibile.
- Dopo l'uso, chiudi l'alimentazione alla bombola del gas.
- All'accensione lo sportello del forno per pizza deve essere sempre aperto.

CONTROLLO DEL MODULO DEL GAS



Pericolo d'incendio e di esplosione

- Gli interventi di riparazione e manutenzione dell'impianto a gas devono essere eseguiti esclusivamente da personale specializzato autorizzato. Non apportare modifiche al modulo del gas, al forno per pizza e/o al riduttore di pressione.
- Sostituisci il riduttore di pressione e il tubo flessibile dopo massimo 10 anni, anche se non sono presenti danni esterni visibili. Accertati che il riduttore di pressione sia omologato per il gas utilizzato e regolato alla corretta pressione di uscita, vedi DATI TECNICI. Un nuovo tubo flessibile non deve avere una lunghezza superiore a 1,5 metri.

MISURE IN CASO DI ODORE DI GAS

- Chiudi l'alimentazione del gas, spegni tutte le fiamme libere e apri la porta.
- Se l'odore di gas è ancora presente, tieniti a distanza dall'apparecchio e contatta il tuo fornitore di gas o i vigili del fuoco.

MISURE ANTINCENDIO

- Porta i presenti in sicurezza! Se possibile, chiudi la valvola della bombola del gas. Raffredda la bombola del gas con dell'acqua, prestando attenzione alla tua sicurezza personale. È possibile che si verifichi una riaccensione spontanea ed esplosiva.
- In caso di incendio, i contenitori pieni di gas compresso devono essere rimossi dall'area a rischio d'incendio. Se ciò non è possibile, i contenitori di gas compresso devono essere conservati spruzzandoli con acqua o prodotti adeguati ad una posizione protetta da un eccessivo riscaldamento.
- **ATTENZIONE: non tentare mai di spegnere un incendio da olio o grasso con dell'acqua.** A tale scopo utilizza sempre mezzi di estinzione previsti: estintori per incendi di grassi e/o coperte antincendio. Rivolgiti ad un rivenditore specializzato.
- Tieniti lontano dalla fonte dell'incendio e informa immediatamente i vigili del Fuoco.

MISURE DI PRIMO SOCCORSO

Misure da adottare in caso di inalazione di gas

- Concentrazioni elevate possono causare soffocamento. I possibili sintomi sono la perdita di mobilità e di coscienza. La vittima non si accorge del soffocamento. Basse concentrazioni possono causare vertigini, mal di testa, nausea e problemi di coordinazione.

- Accompagna la vittima all'aria aperta. Chiama un medico o il servizio di soccorso. In caso di arresto respiratorio procedi con la respirazione artificiale.

Misure dopo gravi ustioni o scottature

- Esiste un grave rischio di ipotermia e shock. Chiama subito il servizio di soccorso!
- Spegni immediatamente gli indumenti in fiamme con acqua o soffoca le fiamme con una coperta spessa.
- In caso di ustioni non togliere gli indumenti.
- In caso di scottature toglie immediatamente gli indumenti.
- Raffredda le zone interessate con acqua fredda per almeno 15 minuti fino a quando il dolore non si attenua.
- Coprire la parte interessata con una garza sterilizzata Metalline. Adagiare il lato rivestito con Metalline sulla pelle lesionata e fissala con una benda di garza o con una garza triangolare.
- Non utilizzare "rimedi casalinghi" come unguenti, polveri, oli, disinfettanti ecc.!

Misure da adottare in caso di ustioni lievi o scottature

- In caso di ustioni toglie gli indumenti solo se non aderiscono al corpo.
- In caso di scottature toglie immediatamente gli indumenti.
- Raffredda le zone interessate con acqua fredda per almeno 15 minuti fino a quando il dolore non si attenua.
- Lasciare che piccole ustioni o scottature senza formazione di vesciche guariscano all'aria e non coprirle con cerotti o bende.

ISTRUZIONI PER IL TRASPORTO



Pericolo d'incendio e di esplosione

- Non trasportare la bombola del gas in veicoli il cui vano di carico non è separato dalla cabina di guida. Il conducente deve conoscere i possibili pericoli del carico e cosa fare in caso di incidente o di emergenza.
- Trasporta la bombola del gas in verticale e in modo che sia protetta contro la caduta e lo scivolamento.
- Assicurati che la valvola della bombola del gas sia chiusa e a tenuta stagna.

ISTRUZIONI PER LA CONSERVAZIONE

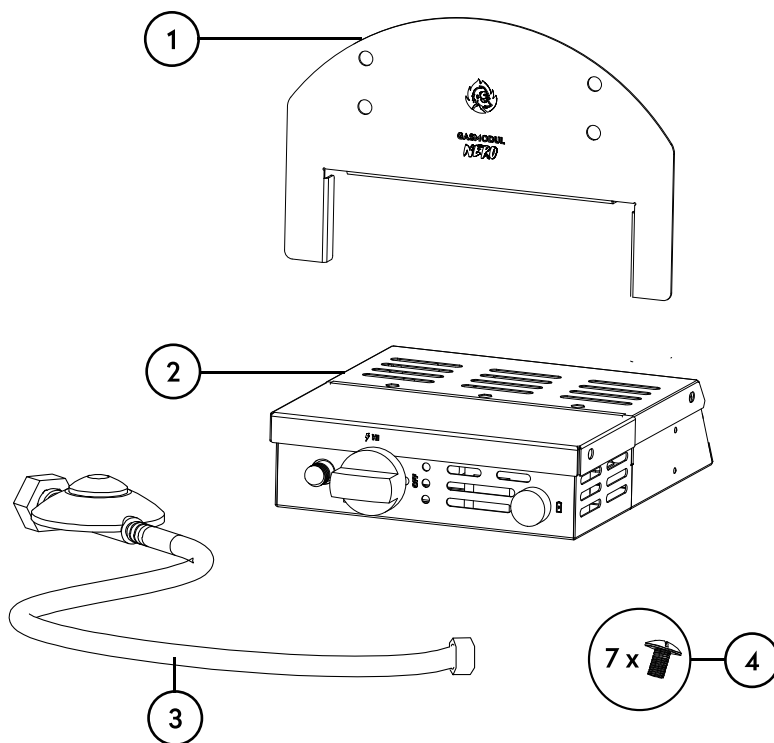


Pericolo d'incendio e di esplosione

- Tieni la bombola del gas fuori dalla portata dei bambini.
- Tieni la bombola del gas lontana da gas ossidanti e altre sostanze che favoriscono l'incendio.
- Il gas liquido in uscita è più pesante dell'aria e si deposita sul suolo. Non conservare la bombola del gas in casa, sotto il livello del suolo (ad es. in cantine, parcheggi sotterranei, ecc.) o in luoghi non ventilati dove il gas in uscita potrebbe raccogliersi.
- Tieni la bombola del gas lontana da radiazioni solari dirette e altre fonti di calore. Conserva la bombola del gas a meno di 50 °C in un luogo ben ventilato, ombreggiato e protetto dagli agenti atmosferici.
- Conserva la bombola del gas in verticale e in modo che sia protetta contro la caduta.
- Non conservare le bombole del gas di riserva/ supplementari o non collegate sotto o vicino al forno per pizza.

FORNITURA/DESCRIZIONE DEI COMPONENTI

Ref.	Descrizione	Quantità
1	Scudo termico Modulo del gas	1
2	Modulo del gas	1
3	Tubo flessibile, riduttore di pressione	1
4	Viti	7



MONTAGGIO DEL MODULO DEL GAS

ATTENZIONE: assicurati di montare il modulo del gas al forno per pizza seguendo attentamente le istruzioni.

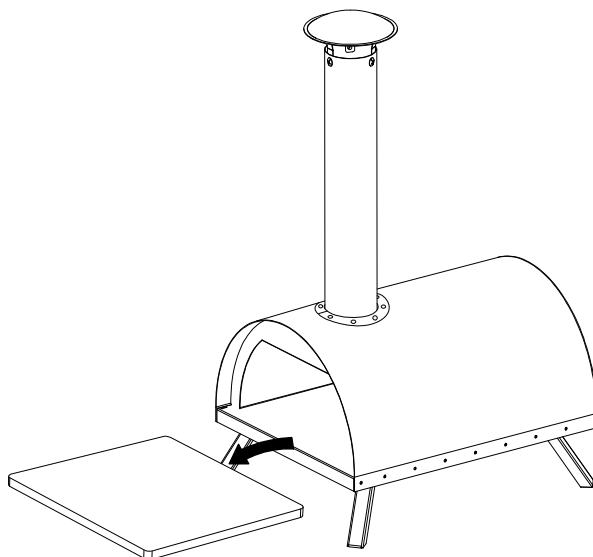
La mancata osservanza di queste indicazioni può causare gravi lesioni fisiche e/o danni materiali. Se hai domande sul montaggio o sul funzionamento, contatta il nostro servizio clienti.

Il modulo del gas può presentare spigoli vivi. Durante il montaggio indossa sempre guanti protettivi per evitare ferite da taglio.

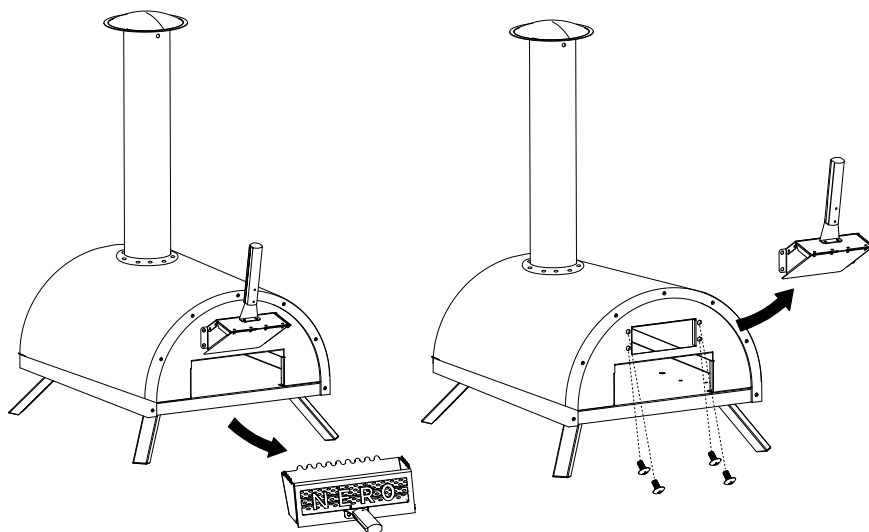
Prima di iniziare il montaggio, rimuovi tutti i materiali di imballaggio e le pellicole di protezione dei singoli componenti.

ATTENZIONE: monta il modulo del gas solo quando il forno per pizza si è completamente raffreddato.

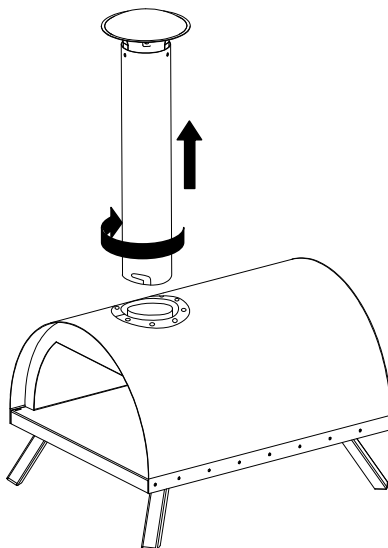
1. Estrai la pietra per pizza dal tuo NERO.



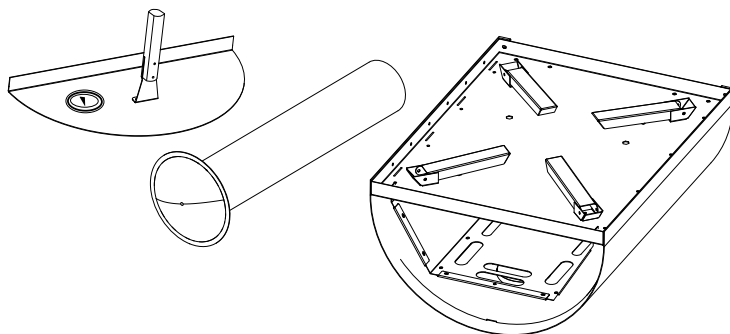
2. Rimuovi la camera di combustione. Allenta le viti del pozzetto di riempimento sul retro del corpo e toglì il pozzetto di riempimento dal forno per pizza.



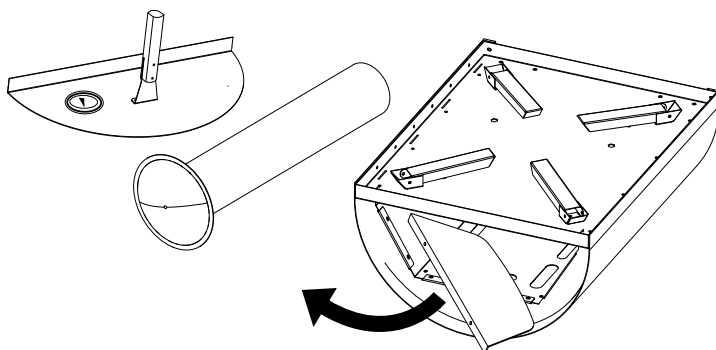
3. Rimuovi la canna fumaria dall'apertura del corpo del forno per pizza con un movimento rotatorio.



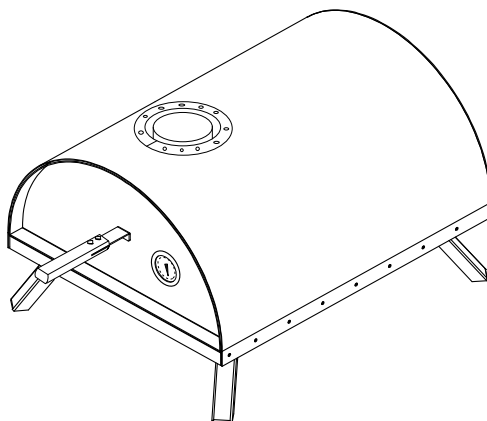
4. Capovolgi NERO e posizionalo con la parte superiore rivolta verso il basso su una coperta, un pezzo di cartone o un'altra base morbida.



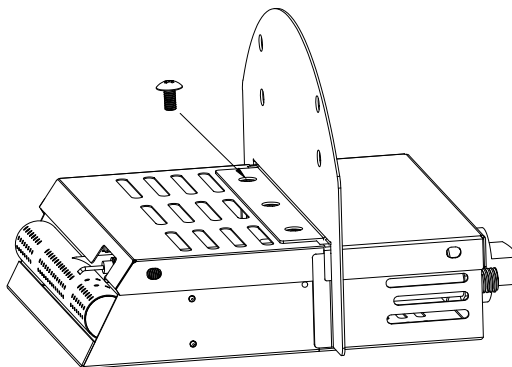
5. Rimuovi le due viti che fissano lo scudo termico da NERO alla parte inferiore ed estrai lo scudo termico dall'interno del forno per pizza.



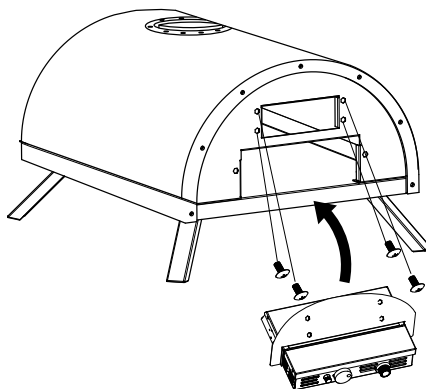
6. Capovolgi di nuovo NERO e, per l'utilizzo, posizionalo su una superficie piana e resistente al fuoco.



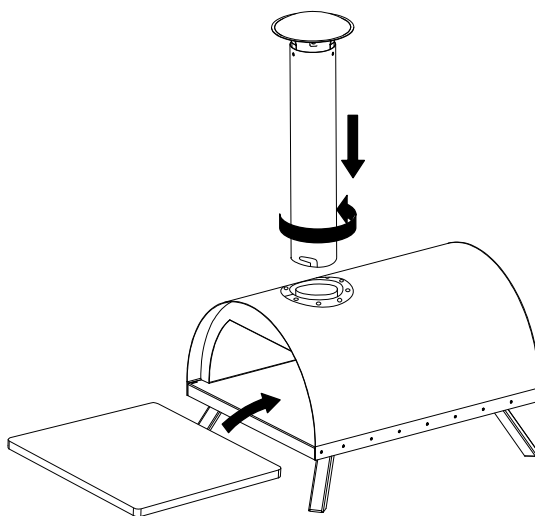
7. Posiziona lo scudo termico in dotazione sul modulo del gas nella posizione prevista e fissalo con l'aiuto delle viti in dotazione.



8. Fai scorrere il modulo del gas nel posto in cui si trovava prima la camera di combustione dietro al forno, nell'apertura prevista. Fissarlo avvitando le viti in dotazione nei fori del pozzetto di riempimento.



9. Infila di nuovo la canna fumaria nell'apertura del corpo del forno per pizza con un movimento rotatorio. Riposizione la pietra per pizza.



ATTENZIONE: accendi il modulo del gas solo quando lo sportello del tuo forno per pizza è aperto.

COLLEGAMENTO DELLA BOMBOLA DEL GAS

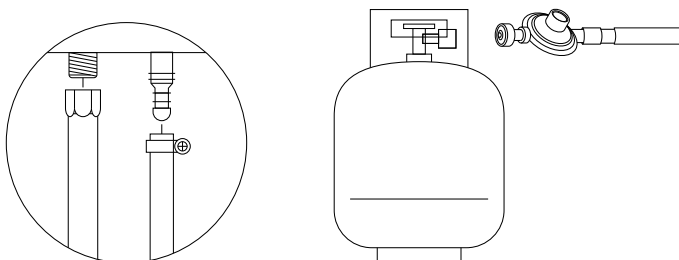


Pericolo d'incendio e di esplosione

ATTENZIONE: non collegare in nessun caso bombole del gas nuove o non completamente vuote se nelle immediate vicinanze sono presenti fonti di accensione. Non fumare mai.

I seguenti componenti sono inclusi nel contenuto della fornitura. Sono conformi alle norme vigenti nel paese in cui viene consegnato il barbecue:

- Tubo flessibile del gas (premontato): tubo flessibile omologato CE di lunghezza sufficiente (max. 1,5 metri) per un'installazione senza pieghe.
 - Riduttore di pressione (premontato sul tubo flessibile del gas): riduttore di pressione fisso e omologato CE secondo DIN EN 16129, max. 1,5 kg/h, pressione di esercizio 30 mbar, adatto alla bombola del gas utilizzata.
1. Avvita il dado di raccordo all'estremità del tubo flessibile sulla filettatura del modulo del gas. Serra saldamente a mano il dado di raccordo.
 2. Controlla se il dado di raccordo del tubo flessibile è avvitato saldamente al riduttore di pressione (premontato). Se è necessario serra il dado di raccordo con una chiave.
 3. Svita il cappuccio di protezione dalla filettatura della bombola del gas. Avvita il dado di raccordo del riduttore di pressione sulla filettatura della bombola del gas. Serra saldamente a mano il dado di raccordo. Non utilizzare attrezzi per evitare di danneggiare la guarnizione.



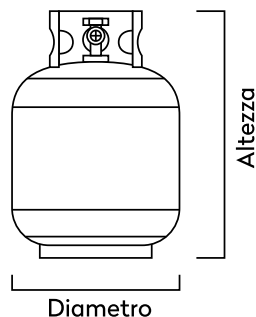
DIMENSIONI CONSENTITE PER LE BOMBOLE DEL GAS

Dimensioni delle bombole del gas che possono essere usate con il modulo del gas:

5 kg (altezza 420 mm, diametro 200 mm)

8 kg (altezza 505 mm, diametro 229 mm)

11 kg (altezza: 600 mm, diametro 300 mm)



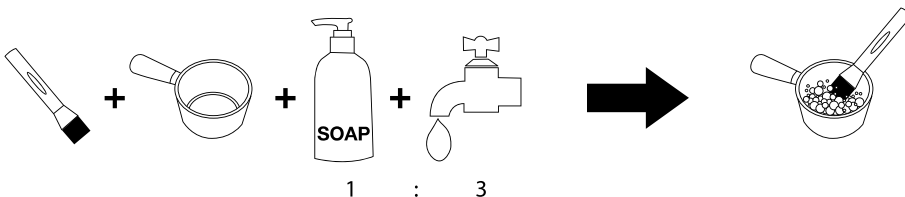
Pericolo di esplosione a causa di danneggiamenti del tubo flessibile del gas

ATTENZIONE: durante l'installazione del tubo flessibile del gas, accertati che siano soddisfatti i seguenti requisiti:

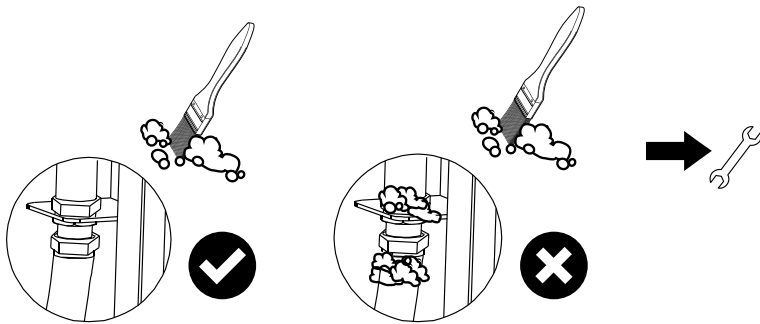
- Il tubo flessibile del gas non entra in contatto con superfici calde.
- Il tubo del gas non corre lungo spigoli vivi e angoli.
- Non possono gocciolare grassi caldi o liquidi sul tubo flessibile del gas.
- Il tubo flessibile del gas non è attorcigliato o piegato in nessun punto.

PROVA DI TENUTA

- Spruzza tutti i punti di tenuta con uno degli spray per il rilevamento perdite in commercio oppure spennella con acqua saponata (rapporto: 1 parte di sapone a 3 parti d'acqua).



- Chiudi la valvola della bombola del gas. In corrispondenza dei punti permeabili compaiono bolle piccole.



- Chiudi la valvola della bombola del gas.
- Serra nuovamente i dadi a mano su entrambi i lati del tubo di collegamento e ripeti la prova di tenuta. Se le bolle continuano a comparire, chiudi la valvola del gas sulla bombola e recati presso un rivenditore specializzato.

Ripeti il test dopo ogni sostituzione della bombola del gas.

CONSIGLI PER IL RISPARMIO ENERGETICO

1. Spegni il modulo del gas non appena hai finito di utilizzare il forno.
2. Durante le pause più lunghe, impostare il regolatore del modulo del gas su LO.
3. Non è necessario preriscaldare il forno per pizza più a lungo di quanto indicato.



ATTENZIONE: prima di ogni utilizzo, controlla che gli allacciamenti del gas non presentino rotture, incrinature o segni di usura. Se trovi uno di questi segni, non usare il modulo del gas finché il difetto non è stato rimosso.

Se cambi o sviti la bombola del gas, assicurarti che non vi siano fonti di incendio come candele, apparecchi elettrici o sigarette a portata di mano. Controlla sempre che la bombola sia ben chiusa.

USO DEL FORNO PER PIZZA CON IL MODULO DEL GAS

1. Avvita saldamente a mano il tubo flessibile all'attacco a vite del modulo del gas come descritto in COLLEGAMENTO DELLA BOMBOLA A GAS.
2. Esegui una prova di tenuta come descritto in PROVA DI TENUTA.
3. Apri il vano batterie in senso antiorario e inserisci una batteria AA (verifica che la polarità sia corretta).
4. Avvia di nuovo il coperchio del vano batteria in senso orario.



ATTENZIONE: l'elettrodo di accensione funziona a pile. In caso di un utilizzo errato delle batterie sussiste il rischio di incendio e di esplosione.

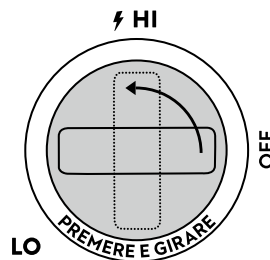
- La fuoriuscita di acido dalla batteria può causare ustioni della pelle e danni ai componenti.
- Osservare le avvertenze di sicurezza dettate dal produttore riguardo le batterie.
- Non gettare le batterie nel fuoco, non cortocircuitarle o distruggerle in alcun modo.
- Togli la batteria nel caso in cui non utilizzi l'apparecchio per un lungo periodo.
- Maneggiare le batterie danneggiate soltanto con guanti protettivi.

ACCENSIONE DEL FORNO PER PIZZA



ATTENZIONE: all'accensione lo sportello del forno per pizza deve essere sempre aperto.

1. Apri lo sportello del forno per pizza.
2. Ruota la grande manopola di controllo su "OFF".
3. Apri la valvola sulla bombola del gas ed esegui una prova di tenuta tra gli attacchi del riduttore di pressione del gas e la bombola del gas utilizzando uno spray per il rilevamento delle



perdite o acqua saponata, come descritto in PROVA DI TENUTA.

- 4. NOTA:** l'accensione è elettrica, pertanto si necessita di una batteria AA. Premi la manopola di controllo e tienila premuta mentre la ruoti in senso antiorario su "HI". Sentirai un "clic" costante che segnala l'accensione. Il bruciatore si accende. Rilascia il pulsante.
- 5.** Se il bruciatore non si accende al primo tentativo, ripeti questo passaggio 3-4 volte.
- 6. ATTENZIONE:** se il bruciatore non si accende, anche dopo diversi tentativi, ruota la manopola di controllo in senso orario nella posizione "OFF" e chiudi la valvola della bombola del gas. Attendi 5 minuti e ricomincia dal passaggio 3.
- 7.** Regola il calore ruotando la manopola di controllo su qualsiasi impostazione compresa tra il livello più alto "HI" e il livello più basso "LO".

USO DEL FORNO PER PIZZA CON IL MODULO DEL GAS

ATTENZIONE: quando usi il forno per pizza indossa sempre guanti ignifughi.

- 1.** Preriscalda il forno per la pizza a fiamma piena (manopola di controllo su "HI") e con lo sportello chiuso per 10-15 minuti.
- 2.** Apri lo sportello e fai scorrere la pizza al centro della pietra.
- 3.** Per un risultato uniforme ruota più volte la pizza durante la cottura.
- 4.** Dopo 2-5 minuti, in base della temperatura del forno per pizza e allo spessore dell'impasto, la tua pizza è pronta.

SPEGNERE IL FORNO PER PIZZA

- 1.** Per spegnere il forno per pizza, chiudi la valvola sulla bombola del gas.
- 2.** Premi la manopola di controllo del modulo del gas e ruotala in senso orario su "OFF".
- 3.** Apri lo sportello del forno per pizza e lascia raffreddare completamente il forno per ca. 30 minuti.

RIMOZIONE DEL MODULO DEL GAS



ATTENZIONE: rimuovi il modulo del gas solo quando il forno per pizza si è completamente raffreddato.

1. Estrai la pietra per pizza dal tuo NERO.
2. Rimuovi la canna fumaria dall'apertura del corpo del forno per pizza con un movimento rotatorio di 180°.
3. Allenta le viti dello scudo termico del modulo del gas e rimuovi il modulo del gas dal forno per pizza.
4. Capovolgi NERO e posizionalo con la parte superiore rivolta verso il basso su una coperta, un pezzo di cartone o un'altra base morbida.
5. Metti lo scudo termico del NERO di nuovo nel forno per pizza, avvitala e capovolgi di nuovo il forno per pizza.
6. Avvita di nuovo il pozzetto di riempimento sul retro del corpo del forno nel punto previsto.
7. Posiziona di nuovo la camera di combustione nell'apertura prevista.
8. Attacca di nuovo la canna fumaria nell'apertura del corpo del forno per pizza con un movimento rotatorio di 180° in senso orario.
9. Riposiziona la pietra per pizza.

CONSERVAZIONE DEL MODULO DEL GAS

- Dopo l'utilizzo e dopo aver lasciato raffreddare completamente il tuo forno per pizza rimuovi il modulo del gas come descritto RIMOZIONE DEL MODULO DEL GAS.
- Togli la batteria dal modulo del gas se non verrà utilizzato per un lungo periodo di tempo.
- Conserva il modulo del gas in un luogo asciutto e al riparo dal gelo. Copri l'apparecchio per proteggerlo da sporcizia e danni.
- Assicurati che lo scomparto batteria del modulo del gas sia sempre protetto dall'umidità.
- Chiudi sempre la valvola della bombola del gas e tienila fuori dalla portata dei bambini.
- Per conservare l'apparecchio, attieniti anche alle avvertenze riportate nel capitolo AVVERTENZE DI SICUREZZA.

RISOLUZIONE DEI PROBLEMI

Problema	Possibile causa	Soluzione
Il bruciatore non si accende	Batteria scarica	Inserire una nuova batteria
	Bombola del gas vuota	Collegare una nuova bombola del gas
	Tubo flessibile che perde	Eeguire una prova di tenuta e sostituire il tubo flessibile
	Riduttore di pressione difettoso	Far controllare il riduttore di pressione presso un rivenditore specializzato

SERVIZIO CLIENTI

In linea di principio, i nostri prodotti sono soggetti all'obbligo di garanzia legale di 2 anni.

Ulteriori rivendicazioni possono essere elaborate solo in presenza dello scontrino. Le parti soggette a usura escludono il diritto alla garanzia in caso di normale usura. La durata di vita dell'apparecchio dipende dal trattamento e dall'utilizzo dei prodotti ed è quindi variabile.

Se hai domande sul funzionamento o sulle funzionalità dei nostri prodotti, contatta il nostro servizio clienti:

Hotline gratuita solo per Germania/Austria: 0800 270 70 27

Da altri paesi dell'UE: +49 211 749 55 10*

*Possono essere applicati costi diversi.

e-mail: service@burnhard.de

Internet: www.burnhard.de

SMALTIMENTO/PROTEZIONE DELL'AMBIENTE



I nostri prodotti sono realizzati seguendo standard di alta qualità e progettati per una lunga durata. Una manutenzione e assistenza costante ne preservano la durata. Qualora il dispositivo fosse difettoso e non può essere più riparato non procedere con lo smaltimento assieme ai rifiuti domestici normali.

L'apparecchiatura e l'imballaggio devono essere smaltiti in conformità alle normative locali. Se necessario, contattare la società di gestione dei rifiuti locali.

DICHIARAZIONE DI CONFORMITÀ

La Springlane GmbH dichiara che questo prodotto è conforme ai requisiti CE di base alla data di pubblicazione. La dichiarazione di conformità completa è disponibile a pagina 28 e sul sito www.burnhard.de.

FR CARACTÉRISTIQUES TECHNIQUES

Puissance :	4 kW
Dimensions (l/L/p) :	20 x 6 x 25 cm
Poids :	1,75 kg
Charge thermique nominale (Hs) Brûleurs :	4 kW
Puissance connectée brûleurs :	291 g/h (DE, AT, CH, NL, BE); G30: 291 g/h; G31: 286 g/h (IT, FR, ES, UK)
Pression de sortie :	50 mbar (DE, AT, CH); 28-30 mbar (NL, BE); G30: 28-30 mbar / G31: 37 mbar (IT, FR, ES, UK)
Type de gaz :	Butane (G30) et propane (G31)
Classe de dispositif :	I3B/P(50) (DE, AT, CH); I3B/P(30) (NL, BE); I3+(28-30/37) (IT, FR, ES, UK)
Équipement :	Module de gaz, bouclier thermique
Accessoires :	Tuyau et détendeur (28-30/37 mbar)

Sous réserve de modifications et d'erreurs relatives à l'équipement, à la technique, aux coloris, et au design.

SIGNIFICATION DES SYMBOLES



Ce symbole met en garde contre les dangers pouvant causer des dommages à l'appareil ou entraîner des blessures.

MESURES DE SÉCURITÉ

Consulter la notice avant l'utilisation.

Lorsque tu utilises ton four à pizza NERO, respecte également les consignes de sécurité figurant dans le mode d'emploi de ton four à pizza NERO.

USAGE PRÉVU

A n'utiliser qu'à l'extérieur des locaux. N'utilise jamais le module de gaz dans un bâtiment, un garage ou un autre endroit fermé.

Le module de gaz est conçu pour être utilisé exclusivement avec le four à pizza NERO de BURNHARD.

RISQUES D'ORDRE GÉNÉRAL

- Risque pour les enfants ou les personnes ayant des capacités réduites ne leur permettant pas de manipuler des appareils. Cet appareil n'est pas destiné à être utilisé par des enfants ou des personnes ayant des capacités réduites ne leur permettant pas de manipuler des appareils. Il ne peut être utilisé que par des personnes capables de manipuler des appareils.
- **ATTENTION** : des parties accessibles peuvent être très chaudes. Eloigner les jeunes enfants à l'écart.
- Ne pas modifier l'appareil. Toute modification de l'appareil peut causer des accidents et rendre la garantie caduque.

DÉBALLAGE DE L'APPAREIL

Danger pour les enfants. Danger de mort par suffocation / si des pièces sont avalées. Conserve les pièces d'emballage hors de portée des enfants. Élimine-les immédiatement. Conserve les petites pièces hors de portée des enfants.

RACCORDER L'INSTALLATION DE GAZ



Risques d'incendie et d'explosion

- Ce module de gaz doit être utilisé exclusivement avec un détendeur adapté. Le détendeur fourni est réglé pour une utilisation avec du gaz liquide.
- Le tuyau de gaz devra être remplacé en cas d'exigences locales.
- Veille à ne pas rester à proximité d'une source inflammable, d'un feu direct etc., lorsque tu raccordes ou changes la bouteille de gaz.
- Fais-toi conseiller par un professionnel lors de l'achat ou de la location de la bouteille de gaz.
- L'appareil doit être raccordé comme décrit dans cette notice. Veille à ce que le tuyau de gaz ne soit pas plié ou usé.
- Procède au test de détection des fuites décrit dans ce mode d'emploi, sous RACCORDER LA BOUTEILLE DE GAZ, avant toute utilisation du module de gaz. Procède toujours à un test d'étanchéité après chaque remplacement d'une bouteille de gaz.

CONSIGNES DE SÉCURITÉ GÉNÉRALES



Risques d'incendie et d'explosion

- A n'utiliser qu'à l'extérieur des locaux.
- Ne pas déplacer l'appareil pendant l'utilisation.
- Cet appareil doit être éloigné des matériaux inflammables durant l'utilisation.
- Lorsque tu changes la bouteille de gaz, assure-toi qu'aucun matériau inflammable, enfant ou animal domestique ne se trouve à proximité.
- Un montage non conforme du module de gaz peut être dangereux. Respecte strictement la notice de montage.
- Cet appareil n'est pas destiné à un usage commercial.

- Cet appareil ne doit pas être utilisé avec du gaz naturel.
- Ne fume jamais à côté de l'installation de gaz. Ne pose pas la bouteille de gaz à proximité d'un feu.
- Veille à ce que le four à pizza soit protégé du vent pendant le fonctionnement avec le module de gaz.
- Tiens l'appareil à l'écart de l'humidité, des éclaboussures d'eau, etc. et des câbles électriques.
- Garde l'appareil à une distance minimale de 1,5 mètres par rapport à tous les matériaux inflammables et de 7,5 mètres par rapport à tous les liquides inflammables.
- Pose le four à pizza sur une surface stable, plane et ne pouvant pas prendre feu.
- Protège la bouteille de gaz des rayons forts du soleil.
- Vérifie l'état du tuyau et du détendeur avant chaque utilisation pour détecter tout dommage ou déchirure. Ne mets pas le module de gaz en marche si le détendeur, le tuyau ou la bouteille de gaz sont endommagés ou s'ils présentent des fuites.
- Contrôle avant toute utilisation si les brûleurs du module de gaz sont bien propres et retire les saletés éventuelles avant de faire fonctionner l'appareil.
- N'allume jamais le brûleur à gaz avec une flamme nue. Utilise pour cela exclusivement l'allume-gaz électrique de l'appareil.
- Afin de protéger d'une évacuation de gaz accidentelle, la valve sur la bouteille de gaz ne doit être ouvert que si le module de gaz est en fonctionnement. Referme immédiatement la valve lorsque tu éteins le module de gaz.
- Veille à ce que les orifices d'aération du boîtier ne soient jamais recouverts.
- Les surfaces du module de gaz et du four à pizza peuvent fortement chauffer au cours de l'utilisation. Mets en garde les personnes se tenant à proximité et assure-toi de maintenir les enfants et les animaux domestiques à distance de l'appareil.

- Porte toujours des gants de protection lorsque le four à pizza est en marche et que la température des pièces chaudes dépasse 50 °C.
- Ne laisse pas le four à pizza et le module de gaz sans surveillance au cours de son fonctionnement.
- Ferme immédiatement la valve de la bouteille de gaz en cas de dysfonctionnement ou de fuite de gaz.
- Avant chaque déplacement, le module de gaz doit être éteint, la valve de la bouteille de gaz doit être fermée et le détendeur et le tuyau de la partie inférieure du module de gaz doivent être retirés de la bouteille de gaz pour des raisons de sécurité.
- Fermer le robinet du récipient de gaz après usage.
- La porte du four à pizza doit toujours être ouverte lorsque le brûleur est allumé.

ENTREtenir LE MODULE DE GAZ



Risques d'incendie et d'explosion

- Les réparations et l'entretien de l'installation de gaz doivent être effectués uniquement par des spécialistes autorisés. Ne modifie rien sur le module de gaz, le four à pizza et/ou sur le détendeur.
- Fais changer le détendeur et le tuyau après 10 ans maximum, même si aucun dommage extérieur n'est visible. Veille à ce que le détendeur soit autorisé pour le gaz utilisé et que la pression de sortie soit la bonne, voir DONNÉES TECHNIQUES. La longueur d'un nouveau tuyau ne doit pas excéder 1,5 mètres.

MESURES À PRENDRE EN CAS D'ODEUR DE GAZ

- Coupe l'arrivée de gaz, ferme tous les feux ouverts et ouvre la porte.
- Si l'odeur de gaz persiste, éloigne-toi de l'appareil et informe ton fournisseur de gaz ou les pompiers.

MESURES À PRENDRE EN CAS DE FEU

- Mets les personnes à proximité en sécurité ! Tourne, si cela est possible, la valve de la bouteille de gaz. Refroidis la bouteille de gaz avec de l'eau. Veille en faisant cela à rester toi-même en sécurité. Une ré-inflammation spontanée et explosive peut se produire.
- En cas d'incendie, les réservoirs à gaz remplis doivent être éloignés de la zone exposée au feu. Si cela n'est pas possible, il faudra éviter que les réservoirs à gaz ne chauffent trop en les aspergeant d'eau ou via des moyens appropriés pour des soucis de protection.
- **ATTENTION : n'essaie jamais d'éteindre un feu d'huile ou de graisse en utilisant de l'eau.** Utilise toujours les agents d'extinction anti-incendie prévus à cet effet : extincteur à graisse et/ou couverture anti-incendie. Pour plus d'informations, contacte un revendeur spécialisé.
- Tiens-toi à distance de la source du feu et appelle immédiatement les pompiers.

PREMIERS SECOURS

Mesures à adopter si une personne a respiré du gaz

- Une forte concentration de gaz peut conduire à une asphyxie. Des symptômes possibles sont les pertes de connaissance et de motricité. La victime ne se rend pas compte de l'asphyxie. En cas de concentration plus basse, des vertiges, des maux de tête, des nausées et des troubles de la coordination peuvent survenir.
- Amène la personne à l'air frais. Contacte un médecin ou les secours. En cas d'arrêt respiratoire, procède à l'assistance respiratoire de la personne.

Mesures à adopter si une personne se brûle ou s'ébouillante grièvement

- Il existe un risque accru d'hypothermie et de choc. Appelle immédiatement les secours !
- Éteindre immédiatement les vêtements en feu à l'aide d'eau ou étouffer les flammes à l'aide d'une couverture épaisse.

- Si la personne est brûlée : ne pas retirer les vêtements.
- Si la personne est ébouillantée : retirer immédiatement ses vêtements.
- Refroidir les zones touchées sous l'eau froide pendant au moins 15 minutes jusqu'à ce que la douleur s'estompe.
- Couvrir la zone concernée à l'aide d'une compresse stérile de Metalline. Poser le côté recouvert de Metalline sur la peau abîmée et fixer sans trop serrer avec une bande de gaze ou un foulard.
- Ne pas utiliser de « remède maison » en appliquant notamment de la pommade, de la poudre, de l'huile, du désinfectant, etc. !

Mesures à adopter si une personne se brûle ou s'ébouillante légèrement

- Si la personne est brûlée : ne retirer les vêtements que s'ils ne sont pas collés à la peau.
- Si la personne est ébouillantée : retirer immédiatement les vêtements.
- Refroidir les zones touchées sous l'eau froide pendant au moins 15 minutes jusqu'à ce que la douleur s'estompe.
- Laisser les petites brûlures ou les légers ébouillantage (sans plaie) à l'air libre, ne pas les recouvrir de pansement ou de bande.

INDICATIONS POUR LE TRANSPORT



Risques d'incendie et d'explosion

- Évite de transporter la bouteille de gaz dans un véhicule dans lequel la cabine du conducteur n'est pas séparée de l'espace de chargement. Le conducteur doit être mis au courant des dangers de ce qu'il transporte et doit être capable de réagir correctement en cas d'accident ou d'urgence.
- Transporte la bouteille de gaz debout et fais-la tenir de manière à ce qu'elle ne tombe pas ou ne s'abîme pas en cas de chute ou de glissement.

- Veille à ce que le détendeur de la bouteille de gaz soit bien fermé de manière hermétique.

INSTRUCTIONS DE CONSERVATION

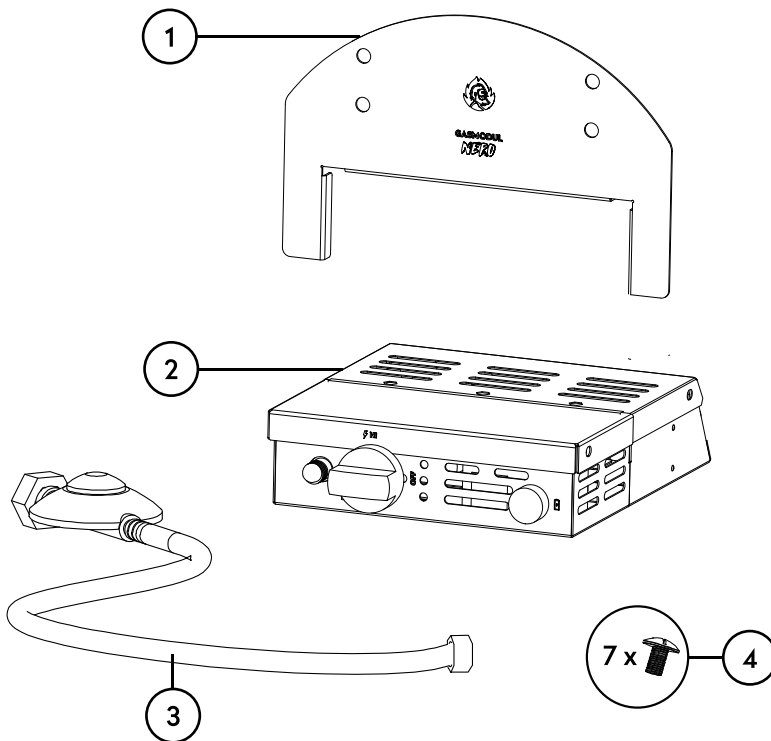


Risques d'incendie et d'explosion

- Tiens la bouteille de gaz hors de portée des enfants.
- Tiens la bouteille de gaz loin des gaz oxydants et des substances inflammables.
- Les émanations de gaz liquide sont plus lourdes que l'air et tombent sur le sol. Ne garde pas la bouteille de gaz à l'intérieur, ni au sous-sol (par ex. dans la cave, le garage etc.) ni dans des endroits non-aérés dans lesquels du gaz s'échappant de la bouteille pourrait s'accumuler.
- Protège la bouteille de gaz des rayons directs du soleil et d'autres sources de chaleur. Garde la bouteille de gaz à chaleur inférieure à 50 °C dans un endroit bien aéré, à l'ombre et bien protégé des conditions météorologiques.
- Transporte la bouteille de gaz debout et assure-toi qu'elle ne tombe pas.
- Ne stocke pas de bouteilles de gaz non raccordées, de réserve ou supplémentaires sous ou à proximité du
- Ces mesures de conservation valent également pour les bouteilles de gaz vides. Ces dernières contiennent en effet toujours un reste de gaz liquéfié.

CONTENU DE LA LIVRAISON / DESCRIPTION DES PIÈCES

Ref.	Description	Quantité
1	Bouclier thermique	1
2	Module de gaz	1
3	Tuyau et détendeur	1
4	Vis	7



INSTALLER LE MODULE DE GAZ

ATTENTION : assure-toi d'assembler ton module de gaz correctement dans le four à pizza selon les instructions suivantes.

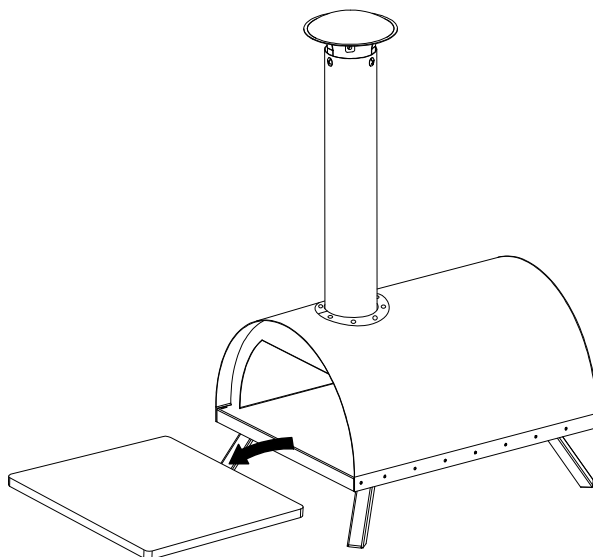
Leur non-respect peut entraîner des blessures corporelles graves et/ou des dommages matériels. Si tu as des questions concernant le montage ou le fonctionnement de l'appareil, nous te prions de t'adresser à notre service clients.

Le module de gaz peut présenter des bords tranchants. Porte des gants de sécurité pendant le montage pour éviter les coupures.

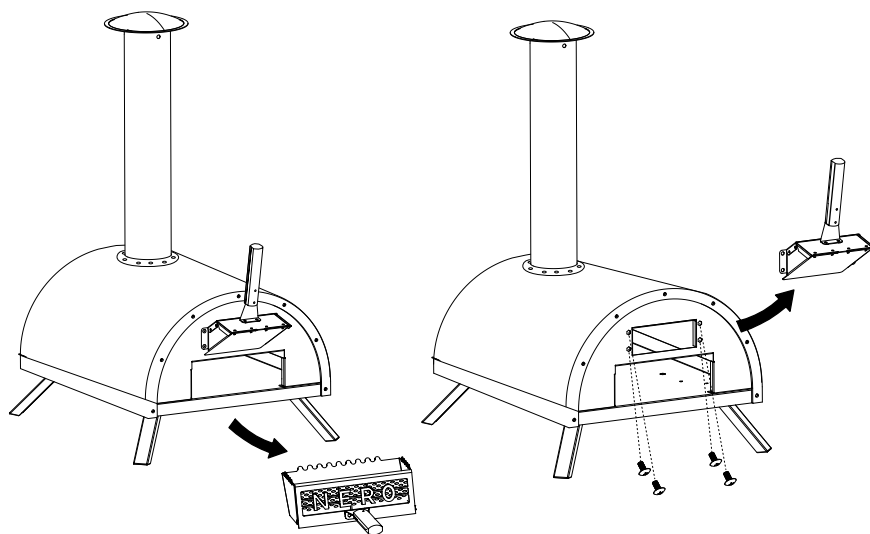
Avant le montage, retire tous les matériaux d'emballage et les films protecteurs de chaque pièce.

ATTENTION : n'insère le module de gaz que lorsque le four à pizza a complètement refroidi.

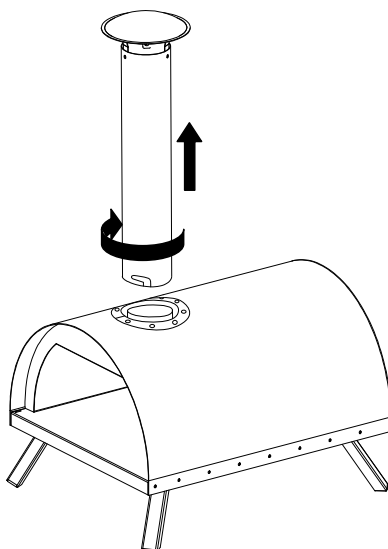
1. Sors la pierre à pizza du NERO.



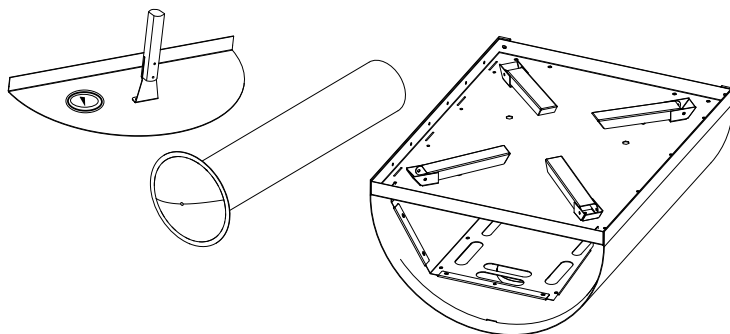
2. Sors la boîte à feu. Desserre les vis de la chambre à combustion à l'arrière du corps et retire la chambre à combustion du four à pizza.



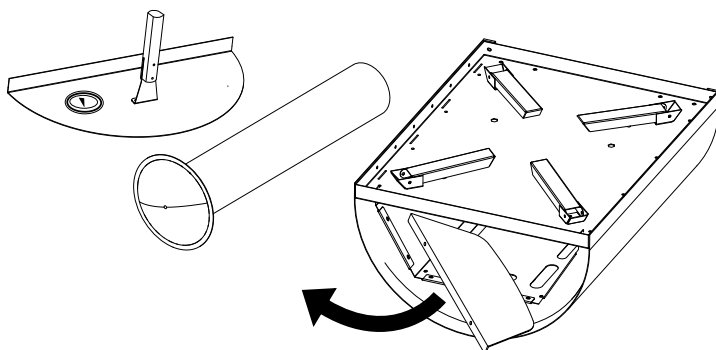
3. Retire la cheminée de l'ouverture dans le corps du four à pizza en effectuant une rotation.



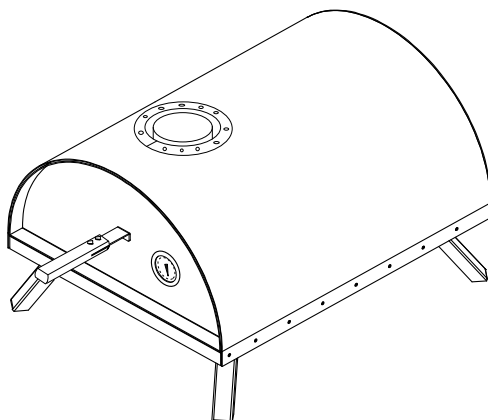
4. Tourne NERO et place-le face vers le bas sur une couverture, un morceau de carton ou une autre surface souple.



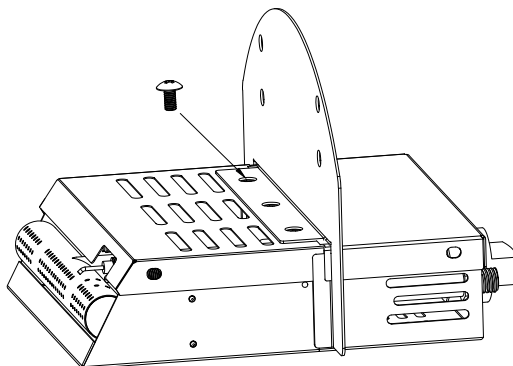
5. Retire les deux vis qui maintiennent le bouclier thermique de NERO sur le fond et sors le bouclier thermique du four à pizza.



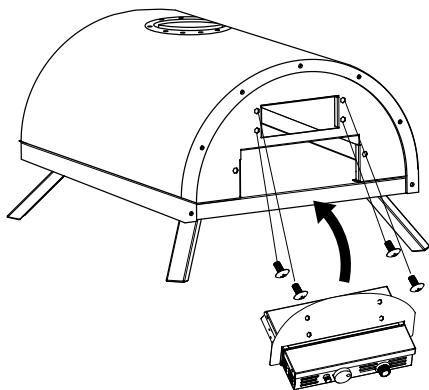
6. Retourne NERO et place-le sur une surface plane et ignifuge pour l'utiliser.



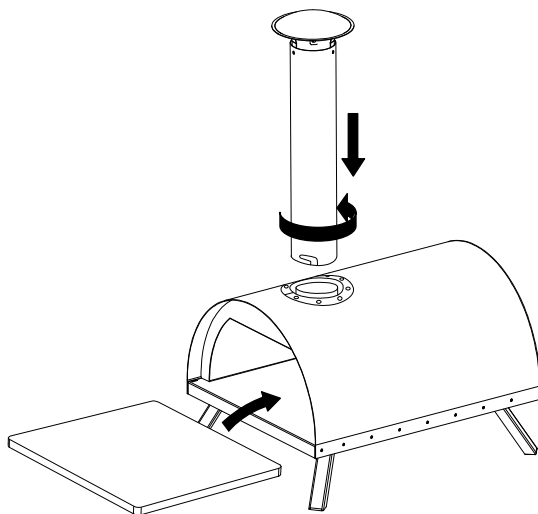
7. Place le bouclier thermique fourni sur le module de gaz à l'endroit prévu à cet effet et fixe-le à l'aide des vis fournies.



8. Fais glisser le module de gaz dans l'ouverture prévue à cet effet à l'endroit où se trouvait auparavant la boîte à feu à l'arrière du four. Fixe-le aux trous de la chambre à combustion avec les vis fournies.



9. Remets la cheminée sur l'ouverture du corps en effectuant une rotation de. Remets la pierre à pizza en place.



ATTENTION : n'allume le module de gaz que lorsque la porte de ton four à pizza est ouverte.

RACCORDER LA BOUTEILLE DE GAZ



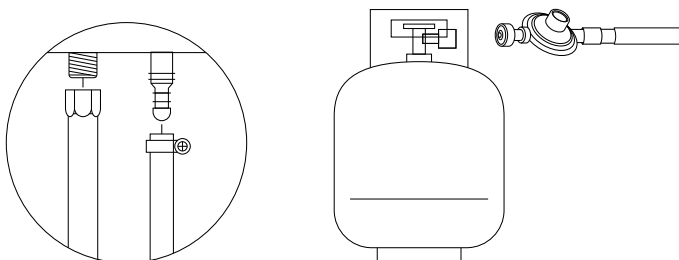
Risques d'incendie et d'explosion

ATTENTION : ne connecte jamais de bouteilles de gaz neuves ou des bouteilles qui ne sont pas complètement vides si des sources d'inflammation sont situées à proximité immédiate. Ne jamais fumer.

Les pièces suivantes sont fournies. Ces dernières sont conformes à la norme respective des pays dans lesquels le module de gaz est livré:

- Tuyau de gaz (prémonté) : conduite en tuyau homologuée CE d'une longueur suffisante (max. 1,5 mètres), et qui permet un montage sans avoir à plier le tuyau.
- Détendeur (prémonté sur le tuyau de gaz) : détendeur à réglage fixe et homologué CE selon DIN EN 16129, max. 1,5 kg/h, pression opérationnelle 30 mbar, s'adaptant aux bouteilles de gaz utilisées.

1. Visse l'écrou-raccord à l'extrémité du tuyau sur le filetage du module de gaz. Serre l'écrou pivotant à la main.
2. Vérifie si l'écrou-raccord du tuyau est bien vissé au détendeur (prémonté). Serre l'écrou pivotant avec une clé à molette si nécessaire.
3. Retire le capuchon de protection du filetage. Visse l'écrou pivotant du détendeur sur le filetage de la bouteille de gaz. Serre bien l'écrou pivotant à la main. N'utilise aucun outil pour ne pas prendre le risque de percer quoi que ce soit.



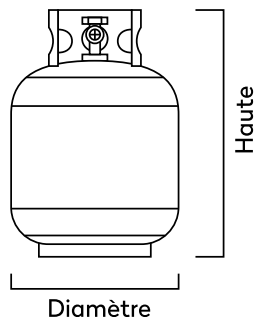
TAILLES DE BOUTEILLES DE GAZ AUTORISÉES

Dimensions des bouteilles de gaz qui peuvent être utilisées avec le module de gaz:

5 kg (hauteur 420 mm, diamètre 200 mm)

8 kg (hauteur 505 mm, diamètre 229 mm)

11 kg (hauteur 600 mm, diamètre 300 mm)



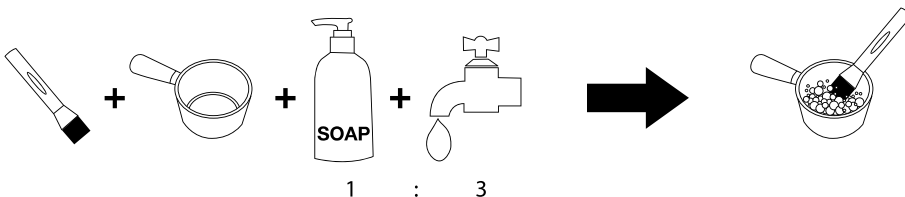
Risque d'explosion dû à l'endommagement du tuyau de gaz

ATTENTION : lorsque tu montes le tuyau de gaz, assure-toi que les exigences suivantes sont respectées:

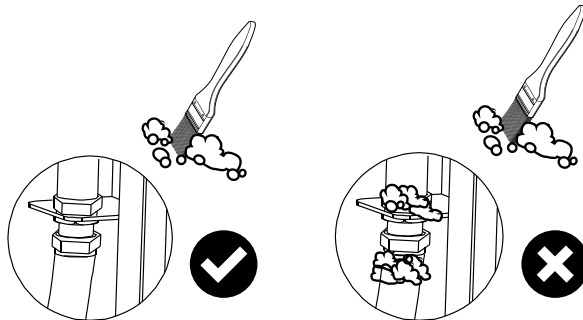
- Le tuyau de gaz n'entre pas en contact avec des surfaces chaudes.
- Le tuyau de gaz ne passe pas le long d'arêtes et d'angles vifs.
- Aucune goutte de graisse ou liquide chaud ne peut tomber sur le tuyau de gaz.
- Le tuyau de gaz n'est jamais tordu ou plié.

TEST D'ÉTANCHÉITÉ

- Pulvérise toutes les zones d'étanchéité avec un spray de détection de fuites ou appliques-y de l'eau savonneuse à l'aide d'un pinceau (rapport : 1 volume de savon pour 3 volumes d'eau).



- Ouvre la valve de la bouteille de gaz. De petites bulles apparaîtront aux endroits non étanches.



- Referme la valve de la bouteille de gaz.
- Resserre bien à nouveau à la main les écrous sur les deux côtés de raccordement et refais le test de fuite. Si les petites bulles sont toujours là, ferme la valve de la bouteille et contacte un professionnel.

Refais le test après chaque remplacement de bouteille de gaz.

CONSEILS D'ÉCONOMIE D'ÉNERGIE

1. Éteins le module de gaz dès que les aliments sont cuits.
2. Mets le contrôleur du module de gaz sur LO pendant les pauses plus longues.
3. Il n'est pas nécessaire de faire préchauffer le four à pizza plus longtemps qu'indiqué.



ATTENTION : vérifie avant chaque utilisation que le raccordement de gaz ne présente pas de fissure, d'usure ou d'abrasion. Si tu en trouves, n'utilise pas le module de gaz jusqu'à ce que le problème soit résolu.

Au moment de changer ou de dévisser la bouteille de gaz, veille à la garder loin de toute source de feu comme des bougies, des appareils électriques ou des cigarettes. La bouteille doit être toujours fermée.

FAIRE FONCTIONNER LE FOUR À PIZZA AVEC LE MODULE À GAZ

1. Visse à la main le tuyau de gaz sur le raccord à vis du module de gaz comme décrit ci-dessus sous RACCORDER LA BOUTEILLE DE GAZ.
2. Effectue un test de fuite comme décrit ci-dessus dans la section TEST DE FUITE.
3. Ouvre le compartiment des piles dans le sens inverse des aiguilles d'une montre et insère une pile AA (veille à ce que la polarité soit correcte).
4. Revisse le couvercle du compartiment des piles dans le sens des aiguilles d'une montre.



ATTENTION : l'électrode d'allumage fonctionne avec une pile. Il existe un risque d'incendie et d'explosion si les piles sont mal manipulées.

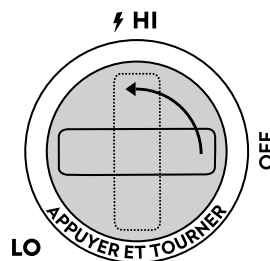
- Les fuites d'acide de batterie peuvent provoquer des brûlures sur la peau et endommager les composants.
- Respecte les consignes de sécurité du fabricant pour la manipulation des piles.
- Ne jette pas les piles au feu, ne les coupe pas et ne les détruis pas de toute autre manière.
- Retire les piles si tu n'envisages pas d'utiliser l'appareil pendant une longue période.
- Ne manipule les piles endommagées qu'avec des gants de protection.

METTRE EN MARCHÉ LE FOUR À PIZZA



ATTENTION : la porte du four à pizza doit toujours être ouverte lors de l'allumage.

1. Ouvre la porte de ton four à pizza.
2. Tourne le grand bouton de réglage jusqu'à la position « OFF ».
3. Ouvre la valve sur la bouteille de gaz et procède à un contrôle de l'étanchéité au niveau du raccord entre le détendeur et la bouteille de gaz à l'aide d'un spray de détection de fuites ou d'une solution savonneuse comme indiqué dans la section TEST DE FUITE.



4. **NOTE** : l'allumage est électronique, une pile AA est nécessaire. Appuie sur l'un des boutons de réglage du module de gaz et garde ton doigt appuyé dessus tout en le tournant vers le haut dans le sens inverse des aiguilles d'une montre vers la position « HI ». Tu entendas un bruit de clic constant correspondant au bruit de l'allumage. Le brûleur est allumé. Relâche le bouton.
5. Si le brûleur ne s'allume pas au premier essai, recommence cette étape 3 ou 4 fois.
6. **ATTENTION** : si le brûleur ne s'allume pas même après plusieurs tentatives, tourne le bouton de commande dans le sens des aiguilles d'une montre sur la position « OFF » et ferme la vanne de la bouteille de gaz. Attends 5 minutes et recommence à l'étape 3.
7. Règle la chaleur en tournant le bouton de commande sur n'importe quel réglage entre le niveau le plus élevé « HI » et le niveau le plus bas « LO ».

FAIRE FONCTIONNER LE FOUR À PIZZA AVEC LE MODULE DE GAZ

ATTENTION : porte toujours des gants ignifuges lorsque tu utilises le four à pizza.

1. Préchauffe le four à pizza à pleine puissance (règle le bouton sur « HI ») avec la porte fermée pendant 10-15 minutes.
2. Ouvre la porte et fais glisser la pizza au milieu de la pierre.
3. Pour un résultat uniforme, tourne la pizza plusieurs fois pendant la cuisson.
4. Après 2 à 5 minutes, en fonction de la température du four à pizza et de l'épaisseur de la pâte à pizza, ta pizza est prête.

ÉTEINDRE LE FOUR À PIZZA

1. Pour éteindre le four à pizza, referme la valve de la bouteille de gaz.
2. Tourne le bouton de réglage du module de gaz dans le sens des aiguilles d'une montre jusqu'à la position « OFF ».
3. Ouvre la porte du four à pizza et laisse-le refroidir complètement pendant environ 30 minutes.

RETIRER LE MODULE DE GAZ



ATTENTION : ne retire le module de gaz que lorsque le four à pizza a complètement refroidi.

1. Sortir la pierre à pizza du NERO.
2. Retire la cheminée de l'ouverture dans le corps du four à pizza en effectuant une rotation de 180°.
3. Desserre les vis du bouclier thermique du module de gaz et retire le module de gaz du four à pizza.
4. Tourne NERO et place-le face vers le bas sur une couverture, un morceau de carton ou une autre surface souple.
5. Remets le bouclier thermique du NERO dans le four à pizza, visse-la bien et retourne le four à pizza.
6. Revisse la chambre à combustion à l'arrière du corps du four à l'endroit prévu à cet effet.
7. Remets la boîte à feu dans l'ouverture prévue à cet effet.
8. Remets la cheminée sur l'ouverture du corps avec un mouvement de rotation de 180°.
9. Remets la pierre à pizza en place.

RANGER LE MODULE DE GAZ

- Laisse ton four à pizza refroidir complètement après utilisation, puis retire le module de gaz comme décrit dans la section RETIRER LE MODULE DE GAZ.
- Retire la batterie du module de gaz si tu n'envisages pas de l'utiliser pendant une longue période.
- Range le module de gaz dans une pièce sèche et à l'abri du gel. Couvre l'appareil pour le protéger de la saleté et des dommages.
- Veille à ce que le compartiment des piles du module de gaz soit toujours protégé de l'humidité.
- Referme toujours le détendeur de la bouteille de gaz et garde-le bien hors de portée des enfants.
- Pour bien ranger ton module de gaz, veille aussi à lire le paragraphe des MESURES DE SÉCURITÉ.

RÉSOLUTION DES PROBLÈMES

Problème	Cause possible	Solution
Le brûleur ne s'allume pas	Batterie vide	Mettre une nouvelle pile
	La bouteille de gaz est vide	Raccorder une nouvelle bouteille de gaz
	Fuite d'un tuyau de gaz	Effectuer un test de fuite et remplacer le tuyau de gaz
	Détendeur défectueux	Faire vérifier le détendeur dans un magasin spécialisé

SERVICE CLIENTS

Nos produits sont en principe soumis à une obligation légale de garantie de 2 ans.

Toute réclamation à ce sujet nécessitera une preuve d'achat. Les pièces consommables ne sont pas garanties. La durée de vie de l'appareil dépend de l'utilisation qui en est faite et s'avère par conséquent variable.

En cas de question au sujet de l'utilisation ou de la fonction de notre article, adresse-toi à notre service clients:

Ligne d'assistance téléphonique gratuite pour l'Allemagne/
Autriche uniquement: 0800 270 70 27

En provenance d'autres pays de l'UE: +49 211 749 55 10*

*Des coûts différents peuvent s'appliquer.

E-Mail: service@burnhard.de

Internet: www.burnhard.de

ÉLIMINATION/PROTECTION DE L'ENVIRONNEMENT



Nos produits sont fabriqués conformément à des exigences de qualité élevées et sont conçus pour une longue durée de vie. Un nettoyage et un entretien réguliers contribuent à prolonger leur durée d'utilisation. Si le produit est défectueux ou ne peut plus être réparé, il ne doit pas être éliminé avec les déchets ménagers.

Le produit et l'emballage doivent être éliminés conformément aux dispositions locales. Le cas échéant, informe-toi auprès de ton entreprise de collecte de déchets locale.

DÉCLARATION DE CONFORMITÉ

Par la présente, Springlane GmbH déclare que le produit est conforme aux exigences CE de base à la date de l'émission. La déclaration de conformité complète peut être consultée en page 28 et sur www.burnhard.de.

ES DATOS TÉCNICOS

Potencia:	4 kW
Dimensiones (anch./alt./prof.):	20 x 6 x 25 cm
Peso:	1,75 kg
Potencia calorífica nominal (Hs) del quemador:	4 kW
Carga conectada del quemador:	291 g/h (DE, AT, CH, NL, BE); G30: 291 g/h; G31: 286 g/h (IT, FR, ES, UK)
Presión de salida:	50 mbar (DE, AT, CH); 28-30 mbar (NL, BE); G30: 28-30 mbar / G31: 37 mbar (IT, FR, ES, UK)
Tipo de gas:	Butano (G30) y propano (G31)
Categoría del aparato:	I3B/P(50) (DE, AT, CH); I3B/P(30) (NL, BE); I3+(28-30/37) (IT, FR, ES, UK)
Inyector (Ø):	0,9 mm (DE, AT, CH); 1 mm (NL, BE, IT, FR, ES, UK)
Equipamiento:	Módulo de gas, pantalla térmica
Accesorios:	Tubo y reductor de presión (28-30/37 mbar)

Nos reservamos el derecho de modificación y error en relación con las características del equipamiento, la tecnología, los colores y el diseño.

EXPLICACIÓN DE SÍMBOLOS



Este símbolo advierte de los riesgos que pueden provocar daños en el aparato o lesiones físicas.

ADVERTENCIAS DE SEGURIDAD

Lee atentamente estas instrucciones de uso antes de poner en marcha el aparato.

Durante el uso, sigue también las advertencias de seguridad de las instrucciones de uso del horno para pizzas NERO.

FINALIDAD PREVISTA

Utilizar solo en el exterior. Nunca uses el módulo de gas en un edificio, garaje u otro lugar cerrado.

El módulo de gas es para uso exclusivo con el horno para pizzas NERO de BURNHARD.

RIESGOS GENERALES

- Peligro para niños y personas con capacidad limitada para manejar el equipo. Este aparato no está indicado para que lo utilicen niños y personas con capacidades limitadas para manejar dispositivos. Solo debe ser utilizado por personas que puedan manejarlo de manera segura.
- **ADVERTENCIA:** Las piezas accesibles pueden alcanzar temperaturas muy elevadas. Mantén alejados a los niños.
- No realices cambios en el aparato. Cualquier cambio en el aparato puede acarrear accidentes y la pérdida de los derechos de garantía.

DESEMBALAJE DEL APARATO

Peligro para los niños. Peligro de muerte por asfixia/ ahogamiento. Mantén el material de embalaje fuera del alcance de los niños. Deséchalo inmediatamente. Mantén las piezas pequeñas fuera del alcance de los niños.

CONEXIÓN DE LA INSTALACIÓN DE GAS



Riesgo de incendio y explosión

- Este módulo de gas debe utilizarse únicamente con un regulador de presión adecuado. El regulador de presión que se incluye en la entrega está preconfigurado correctamente de fábrica para un uso con gas licuado.
- En caso necesario, el tubo de gas deberá remplazarse conforme a los reglamentos nacionales aplicables.
- Procura que no haya cerca focos de ignición, llamas, etc. cuando conectes o reemplaces la bombona de gas.
- Pide asesoramiento cuando compres o alquiles la bombona de gas en un establecimiento especializado.
- Este aparato debe conectarse tal y como se describe en estas instrucciones. Procura que la manguera de gas no se aplaste ni roce con nada.
- Realiza la prueba de fugas que se describe en estas instrucciones de uso, véase CONECTAR LA BOMBONA DE GAS, antes de utilizar el módulo de gas. Siempre que reemplaces la bombona de gas, realiza una prueba de estanqueidad.

INSTRUCCIONES GENERALES DE SEGURIDAD



Riesgo de incendio y explosión

- Utilizar solo en el exterior.
- No muevas el aparato cuando esté en funcionamiento.
- El aparato debe mantenerse alejado de materiales inflamables cuando esté en funcionamiento.
- Durante el cambio de la bombona de gas, debes procurar que no haya cerca materiales inflamables, niños ni mascotas.
- Una instalación incorrecta del módulo de gas puede ser peligrosa. Sigue las instrucciones de instalación al pie de la letra.

- Este aparato no ha sido diseñado para uso comercial.
- El aparato no debe utilizarse con gas natural.
- Nunca fumes cuando estés manipulando la instalación de gas. No coloques la bombona de gas cerca de ningún fuego.
- Cuando esté en funcionamiento, procura que el horno para pizzas esté protegido del viento.
- Mantén el aparato alejado de la humedad, las salpicaduras de agua, etc., así como los cables eléctricos.
- Mantén el aparato a una distancia mínima de 1,5 metros de cualquier material inflamable y de 7,5 metros de cualquier líquido inflamable.
- Coloca el horno para pizzas y la bombona de gas sobre una superficie nivelada, estable e ignífuga.
- Protege la bombona de gas de los rayos de sol intensos.
- Antes de poner el aparato en funcionamiento, comprueba siempre que la manguera y el regulador de presión no presenten grietas ni daños. No pongas el módulo de gas en funcionamiento si el regulador de presión, la manguera o la bombona de gas presentan defectos o fugas.
- Antes de poner el módulo de gas en funcionamiento, comprueba siempre que no presente suciedad y, en su caso, límpiala antes de poner el aparato en funcionamiento.
- No enciendas la llama de gas con otra llama. Para encenderla, utiliza únicamente el encendedor eléctrico del aparato.
- Para prevenir una salida accidental del gas, la válvula de la bombona de gas no debe abrirse hasta que el módulo de gas no esté en funcionamiento. Cierra la válvula de la bombona inmediatamente después de desconectar el módulo de gas.
- Procura que los orificios de ventilación de la carcasa no estén cubiertos bajo ningún concepto.
- Las superficies del módulo de gas y el horno para pizzas se calientan mucho durante el funcionamiento. Advierte a las personas

- alrededor y mantén a los niños y mascotas lejos del aparato.
- Usa siempre guantes protectores en cuanto el horno para pizzas esté en funcionamiento y la temperatura de los componentes calientes sobrepase la temperatura ambiente de 50 °C.
 - Nunca dejes desatendido el horno para pizzas y el módulo de gas durante su funcionamiento.
 - En caso de avería o fuga de gas, cierra inmediatamente la válvula de la bombona de gas.
 - Antes de cambiarlo de sitio, el módulo de gas debe estar siempre desconectado, la válvula de la bombona de gas cerrada y la bombona de gas desatornillada de la manguera de gas para proteger el regulador de presión y la manguera.
 - Después del uso, cierra la entrada de gas en la bombona de gas.
 - La puerta del horno para pizzas siempre debe estar abierta cuando se enciende el quemador.

MANTENIMIENTO DEL MÓDULO DE GAS



Riesgo de incendio y explosión

- Las reparaciones y el mantenimiento de la instalación de gas solo deben realizarlos técnicos autorizados. No realices cambios en el módulo de gas, el horno para pizzas y/o el regulador de presión.
- Sustituye el regulador de presión y la manguera, como mínimo, a los 10 años, aunque no presenten daños exteriores. Procura que el regulador de presión esté homologado para el gas utilizado y configurado a la presión de salida correcta, véanse los DATOS TÉCNICOS. Las mangueras nuevas no deben tener una longitud superior a 1,5 metros.

QUÉ HACER SI HUELE A GAS

- Cierra la entrada de gas, apaga todas las llamas encendidas y abre la puerta.
- Si sigue oliendo a gas, mantente alejado del aparato e informa a la compañía de gas o a los bomberos.

QUÉ HACER EN CASO DE INCENDIO

- ¡Lleva a las personas que estén cerca a un lugar seguro! Si puedes, cierra la válvula de la bombona de gas. Enfría la bombona de gas con agua. Cuando lo hagas, ten en cuenta tu propia seguridad. Puede producirse una nueva ignición explosiva espontánea.
- En caso de incendio, los contenedores de gas a presión llenos deben alejarse de la zona amenazada por el incendio. Si esto no es posible, los contenedores de gas a presión deben protegerse contra un calentamiento excesivo rociándolos con agua u otros medios adecuados desde un lugar resguardado.
- **PRECAUCIÓN:** si la grasa o el aceite se encienden, nunca intentes extinguir el fuego con agua. Para ello, utiliza siempre los medios de extinción adecuados para estos casos: extintores para fuegos provocados por grasa y/o mantas ignífugas. Infórmate al respecto en un establecimiento especializado.
- Mantén la distancia con la fuente del incendio e informa inmediatamente a los bomberos.

PRIMEROS AUXILIOS

Qué hacer en caso de inhalación de gas

- Las concentraciones elevadas pueden provocar asfixia. Los posibles síntomas son pérdida de movilidad y desmayo. La víctima no percibe que se está asfixiando. En concentraciones bajas puede provocar mareos, dolor de cabeza, náuseas y falta de coordinación.
- Traslada a la víctima al exterior. Llama a un médico o una ambulancia. En caso de parada respiratoria, aplica respiración artificial.

Medidas en caso de quemaduras severas o escaldaduras

- Existe un riesgo agudo de hipotermia y de trauma. ¡Llama al servicio de rescate inmediatamente!
- Apaga la ropa en llamas inmediatamente con agua o sofoca las llamas con una manta gruesa.
- En caso de quemaduras: no retires la ropa del cuerpo.
- En caso de escaldaduras: quita la ropa inmediatamente.
- Enfría las zonas afectadas con agua fría durante al menos 15 minutos, hasta que el dolor desaparezca.
- Cubre el área afectada con una compresa estéril para quemaduras (como las de la marca Metalline). Coloca la cara recubierta con Metalline sobre la piel afectada y fíjala, sin apretar, usando un vendaje de gasa o un paño.
- ¡No uses «remedios caseros» como ungüentos, polvos, aceites, desinfectantes, etc.!

Medidas en caso de quemaduras o escaldaduras menores

- En caso de quemaduras: solamente quita la ropa si esta no se adhiere al cuerpo.
- En caso de escaldaduras: quita la ropa inmediatamente.
- Enfría las zonas afectadas con agua fría durante al menos 15 minutos, hasta que el dolor desaparezca.
- Deja que las pequeñas quemaduras o escaldaduras sanen sin ampollas, al aire; no las cubras con apósitos ni vendas.

INSTRUCCIONES DE TRANSPORTE



Riesgo de incendio y explosión

- No transportes la bombona de gas en vehículos cuyo compartimento de carga no esté separado de la cabina de conducción. El conductor debe conocer los posibles peligros de la carga y debe saber qué hacer en caso de accidente o emergencia.
- Transporta la bombona de gas en posición vertical para asegurarla contra caídas y deslizamientos.
- Asegúrate de que la válvula de la bombona de gas esté cerrada y estanca.

INSTRUCCIONES DE CONSERVACIÓN

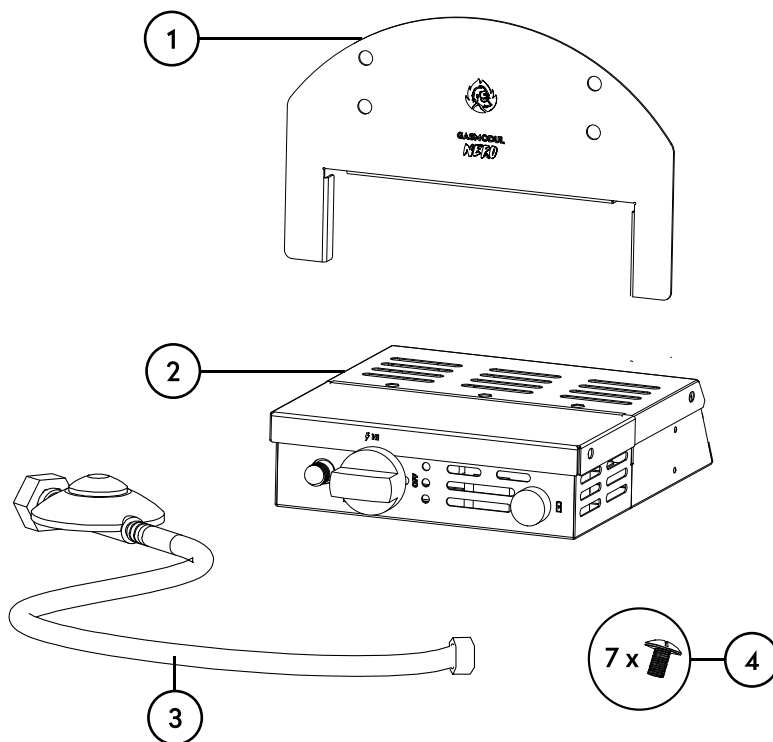


Riesgo de incendio y explosión

- Guarda la bombona de gas fuera del alcance de los niños.
- Mantén la bombona de gas alejada de gases oxidantes y otras sustancias comburentes.
- En caso de fuga, el gas licuado es más pesado que el aire y se deposita en el suelo. No guardes la bombona de gas en tu vivienda, en un lugar subterráneo (p. ej., sótano, garaje subterráneo) ni en lugares no ventilados en los que pueda acumularse el gas en caso de fuga.
- Protege la bombona de gas de los rayos de sol directos y otras fuentes de calor. Guarda la bombona de gas a una temperatura inferior a 50 °C, en un lugar bien ventilado, a la sombra y protegida contra los efectos meteorológicos.
- Guarda la bombona de gas en posición vertical y asegurada contra caídas.
- No guardes bombonas de gas de reserva/sustitución o no conectadas debajo o cerca del horno para pizzas.
- Las instrucciones de conservación también se aplican a las bombonas de gas vacías. Estas todavía contienen .cantidades residuales de gas licuado.

CONTENIDO DEL ENVÍO/ DESCRIPCIÓN DE LAS PIEZAS

Ref.	Descripción	Cantidad
1	pantalla térmica	1
2	módulo de gas	1
3	tubo y reductor de presión	1
4	tornillos	7



INSTALACIÓN DEL MÓDULO DE GAS

ADVERTENCIA: procura que el módulo de gas se instale correctamente en el horno para pizzas conforme a las siguientes instrucciones.

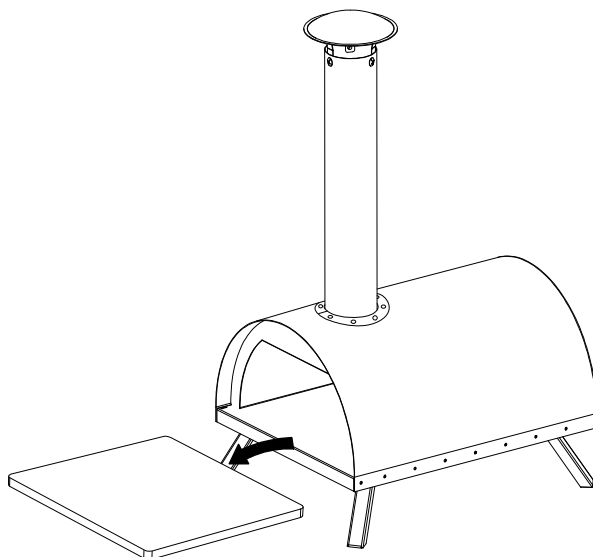
El incumplimiento de estas instrucciones puede provocar lesiones y/o daños materiales. Si tienes alguna pregunta sobre el montaje o el funcionamiento, contacta con nuestro servicio de atención al cliente.

El módulo de gas puede presentar algunas esquinas afiladas. Durante el montaje, ponte guantes de seguridad para evitar cortes.

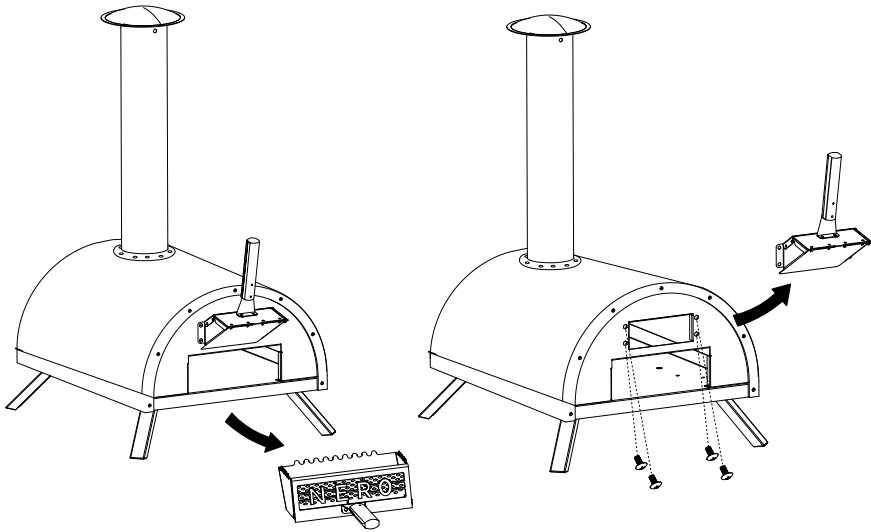
Antes de comenzar el montaje, separa todos los materiales de embalaje y las láminas protectoras de las piezas.

ADVERTENCIA: instala el módulo de gas únicamente cuando el horno para pizzas se haya enfriado por completo.

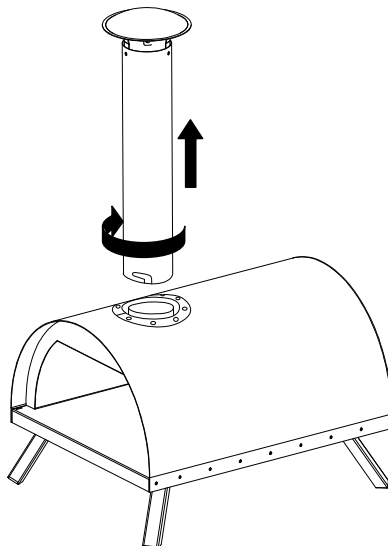
1. Extrae la piedra para pizzas de NERO.



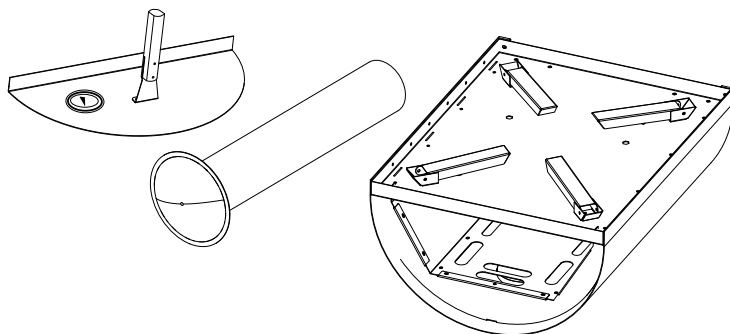
2. Extrae la cámara de fuego. Desenrosca los tornillos de la tolva de la parte inferior del cuerpo y extrae la tolva del horno para pizzas.



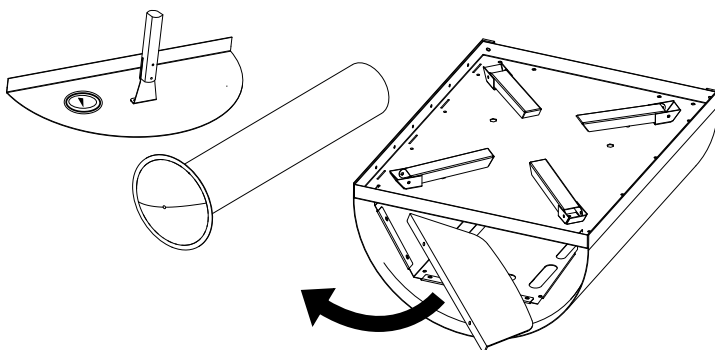
3. Extrae la chimenea de la apertura del cuerpo del horno para pizzas realizando un giro.



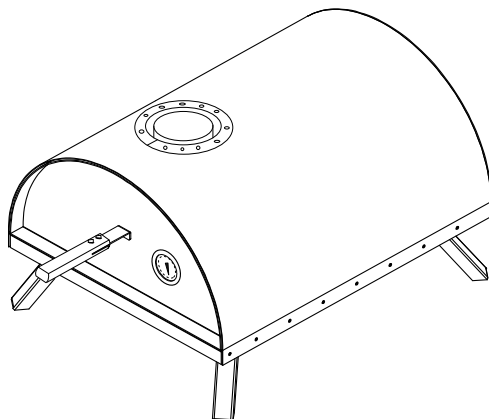
4. Dale la vuelta a NERO y colócalo con la parte superior hacia abajo sobre una manta, un cartón u otra superficie blanda.



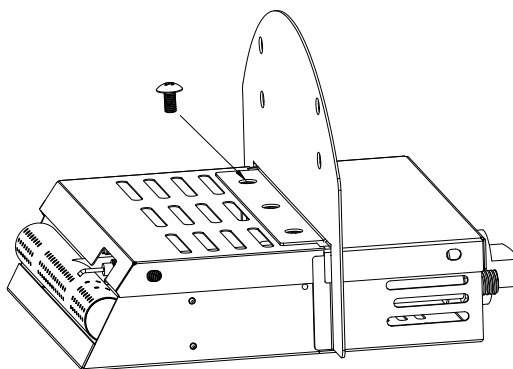
5. Desenrosca los dos tornillos que sostienen la pantalla térmica de NERO la parte inferior y extrae la pantalla térmica del interior del horno para pizzas.



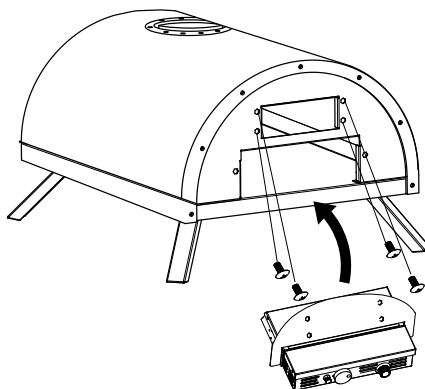
6. Vuelve a darle la vuelta a NERO y colócalo sobre una superficie nivelada e ignífuga para su uso.



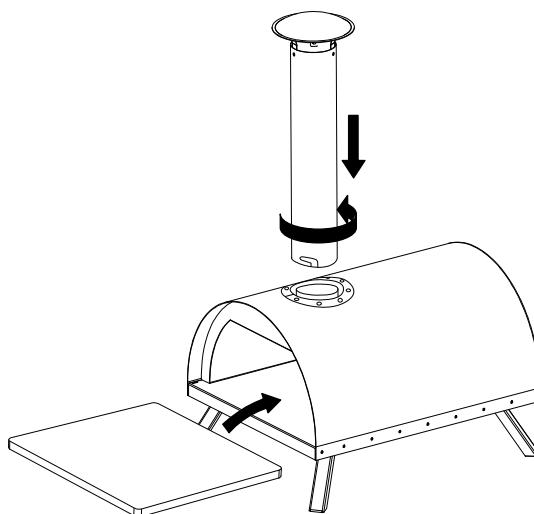
7. Coloca la pantalla térmica que se incluye en la entrega en el lugar previsto para ella sobre el módulo de gas y atorníllala empleando los tornillos que se incluyen.



8. Desliza el módulo de gas hasta que se coloque en el lugar en el que antes estaba la cámara de fuego, detrás del horno, en la apertura prevista a estos fines. Empleando los tornillos que se incluyen, atorníllala a los orificios de la tolva.



9. Vuelve a colocar la chimenea en la apertura del cuerpo realizando un giro de. Vuelve a colocar la piedra para pizzas.



ADVERTENCIA: enciende el módulo de gas únicamente con la puerta del horno para pizzas abierta.

CONECTAR LA BOMBONA DE GAS

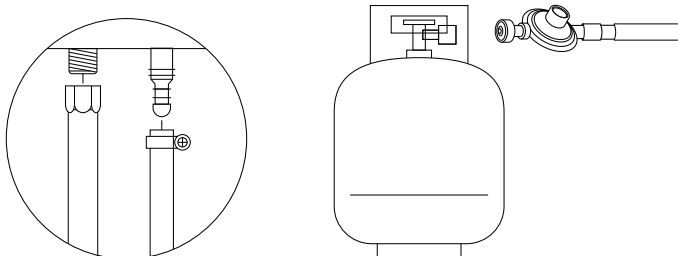


Riesgo de incendio y explosión

ADVERTENCIA: nunca conectes bombonas de gas nuevas o que no estén completamente vacías si hay fuentes de ignición en tu entorno inmediato. Nunca fumes.

Las siguientes piezas se incluyen en la entrega. Cumplen la normativa del país al que se entrega la barbacoa:

- Manguera de gas (preinstalada): manguera de gas con marcado CE, de longitud suficiente (máx. 1,5 metros) que permite un montaje sin pliegues.
 - Reductor de presión (preinstalado en la manguera de gas): reductor de presión fijo con marcado CE, según DIN EN 16129, máx. 1,5 kg/h, presión operativa 30 mbar, apto para las bombonas de gas empleadas.
1. Atornilla la tuerca de unión del extremo de la manguera a la rosca del módulo de gas. Fija la tuerca de unión a mano.
 2. Comprueba que la tuerca de unión de la manguera haya quedado bien fijada al regulador de presión (preinstalado). En caso necesario, aprieta la tuerca de unión con una llave inglesa.
 3. Desconecta la tapa de protección de la rosca de la bombona de gas. Atornilla la tuerca de unión del regulador de presión a la rosca de la bombona de gas. Fija la tuerca de unión a mano. No utilices herramientas para no dañar las juntas.



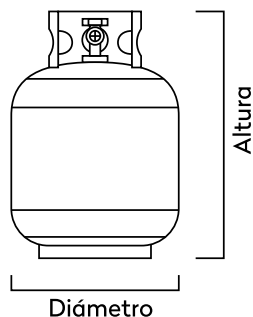
TAMAÑOS DE BOMBONA PERMITIDOS

Tamaños de bombona de gas que se pueden utilizar con el módulo de gas:

5 kg (altura 420 mm, diámetro 200 mm)

8 kg (altura 505 mm, diámetro 229 mm)

11 kg (altura 600 mm, diámetro 300 mm)



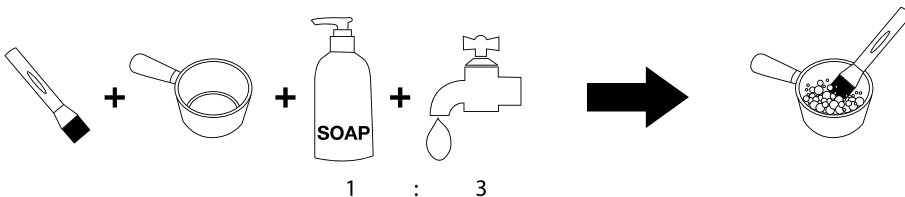
Riesgo de explosión si se daña la manguera de gas

ADVERTENCIA: cuando coloques la manguera de gas, asegúrate de que se cumplen los siguientes requisitos:

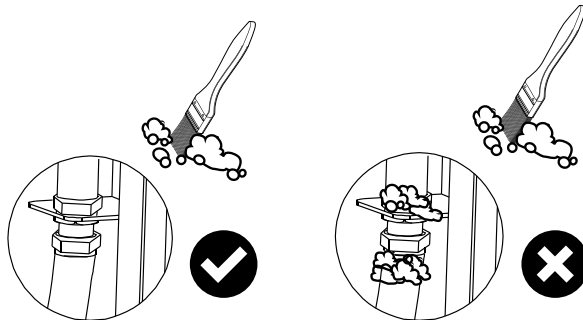
- que la manguera de gas no esté en contacto con superficies calientes,
- que la manguera de gas no pase a través de cantos y esquinas afilados,
- que no pueda gotear grasa caliente e líquidos sobre la manguera de gas y
- que la manguera de gas no se quede girada ni doblada en ningún punto.

PRUEBA DE FUGAS

- Rocía todas las juntas con un aerosol detector de fugas de uso habitual o aplícales agua enjabonada con un pincel (proporción: 1 parte de jabón por 3 de agua).



- Abre la válvula de la bombona de gas. En las fugas aparecerán pequeñas burbujas.



- Vuelve a cerrar la válvula de la bombona de gas.
- Vuelve a fijar a mano las roscas de los dos lados de conexión y repite la prueba de fugas. Si siguen apareciendo burbujas, cierra la válvula de gas de la bombona y dirígete a un establecimiento especializado.

Repite la prueba cada vez que cambies la bombona de gas.

CONSEJOS PARA AHORRAR ENERGÍA

1. Desconecta el módulo de gas en cuanto acabes de hornear.
2. Durante los descansos más largos, coloca el regulador del módulo de gas en la posición LO.
3. No hace falta que precalientes el horno para pizzas más tiempo del indicado.



ADVERTENCIA: antes de cada uso, comprueba que las conexiones de gas no presenten roturas, desgarros o desgaste. Si los detectas, no utilices el módulo de gas hasta que no se haya subsanado el defecto.

Cuando cambies o atornilles la bombona de gas, procura que no haya cerca fuentes de ignición como velas, aparatos eléctricos o cigarrillos. Comprueba siempre que la bombona esté bien cerrada.

CÓMO ACCIONAR EL HORNO PARA PIZZAS CON EL MÓDULO DE GAS

1. Atornilla a mano la manguera de gas a las roscas del módulo de gas, tal y como se describe en CONECTAR LA BOMBONA DE GAS.
2. Realiza una prueba de fugas tal y como se describe en PRUEBA DE FUGAS.
3. Abre el compartimento de la pila en sentido antihorario y coloca una pila AA (presta atención a la polaridad correcta).
4. Vuelve a atornillar la tapa del compartimento de la pila en el sentido de las agujas del reloj.



ADVERTENCIA: el electrodo de encendido se alimenta mediante una pila. Una manipulación incorrecta de la pila conlleva un peligro de incendio y explosión.

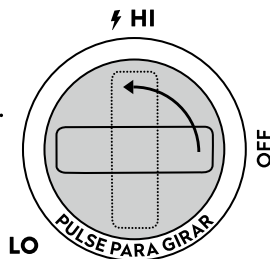
- Un derrame de los ácidos de la pila conlleva un peligro de quemaduras cutáneas y daños en los componentes.
- Respeta las instrucciones de seguridad del fabricante en relación con el manejo de pilas.
- No tires las pilas al fuego, no las cortocircuites ni las destruyas de otras formas.
- Extrae la pila cuando no vayas a utilizar el aparato durante un tiempo prolongado.
- Toca las pilas dañadas únicamente con guantes de seguridad.

CONECTAR EL HORNO PARA PIZZAS



ADVERTENCIA: la puerta del horno para pizzas siempre debe estar abierta cuando se enciende.

1. Abre la puerta de tu horno para pizzas.
2. Gira el botón de ajuste grande hasta la posición «OFF».
3. Abre la válvula de la bombona de gas y realiza una prueba de fugas en las conexiones del regulador de presión con el aerosol detector de fugas o agua



enjaponada, tal y como se describe en PRUEBA DE FUGAS.

4. **NOTA:** el encendido es electrónico; requiere una pila AA. Pulsa el botón de ajuste del módulo de gas y manténlo pulsado mientras lo giras en el sentido contrario de las agujas del reloj para colocarlo en la posición «HI». Escucharás un sonido constante de clic que corresponde a la ignición. El quemador se encenderá. Suelta el botón.
5. Si el quemador no se enciende a la primera, repite este paso de 3 a 4 veces.
6. **ADVERTENCIA:** si el quemador no se enciende después de varios intentos, gira el botón de ajuste en el sentido de las agujas del reloj para colocarlo en la posición «OFF» y cierra la válvula de la bombona de gas. Espera 5 minutos y repite el paso 3.
7. Regula el calor girando el botón de ajuste hasta la posición que desees entre el nivel máximo «HI» y el nivel mínimo «LO».

CÓMO UTILIZAR EL HORNO PARA PIZZAS CON EL MÓDULO DE GAS

ADVERTENCIA: ponte siempre guantes ignífugos cuando utilices el horno para pizzas.

1. Precalienta el horno para pizzas a la potencia máxima (botón de ajuste en la posición «HI») con la puerta cerrada durante 10-15 minutos.
2. Abre la puerta e introduce la pizza en el centro de la piedra.
3. Para lograr un resultado uniforme, gira la pizza varias veces durante el horneado.
4. Entre 2 y 5 minutos después, dependiendo de la temperatura del horno de la pizza y el grosor de la masa, la pizza estará hecha.

CÓMO DESCONECTAR EL HORNO PARA PIZZAS

1. Para desconectar el horno para pizzas, cierra la válvula de la bombona de gas.
2. Pulsa el botón de ajuste del módulo de gas y gíralo en el sentido de las agujas del reloj hasta la posición «OFF».
3. Abre la puerta del horno para pizzas y deja que el horno se enfríe durante aprox. 30 minutos.

CÓMO EXTRAER EL MÓDULO DE GAS



ADVERTENCIA: no extraigas el módulo de gas hasta que el horno para pizzas no se haya enfriado por completo.

1. Extrae la piedra para pizzas de NERO.
2. Extrae la chimenea de la apertura del cuerpo del horno para pizzas realizando un giro de 180°.
3. Desenrosca los tornillos de la chapa térmica del módulo de gas y extrae el módulo de gas del horno para pizzas.
4. Dale la vuelta a NERO y colócalo con la parte superior hacia abajo sobre una manta, un cartón u otra superficie blanda.
5. Vuelve a colocar la pantalla térmica del NERO en el horno para pizzas, atorníllala y vuelve a darle la vuelta al horno para pizzas.
6. Vuelve a atornillar la tolva detrás, en los puntos del cuerpo del horno previstos a estos fines.
7. Vuelve a deslizar la cámara de fuego en la apertura prevista a estos fines.
8. Vuelve a colocar la chimenea en la apertura del cuerpo realizando un giro de 180°.
9. Vuelve a colocar la piedra para pizzas.

CÓMO GUARDAR EL MÓDULO DE GAS

- Después de utilizarlo, deja que el horno para pizzas se enfríe por completo y extrae el módulo de gas, tal y como se describe en CÓMO EXTRAER EL MÓDULO DE GAS.
- Extrae la pila del módulo de gas si no vas a utilizarlo durante un tiempo prolongado.
- Guarda el módulo de gas en una habitación seca y protegida contra las heladas. Cubre el aparato para protegerlo contra la suciedad y los daños.
- Procura que el compartimento de la pila del módulo de gas siempre esté protegido de la humedad.
- Cierra siempre la válvula de la bombona de gas y guárdala en un lugar alejado del alcance de los niños.
- A la hora de guardarlo, sigue también las pautas del apartado ADVERTENCIAS DE SEGURIDAD.

RESOLUCIÓN DE PROBLEMAS

Problema	Causas posibles	Solución
El quemador no se enciende	Pila agotada	Poner una pila nueva
	Bombona de gas vacía	Conectar una bombona de gas nueva
	Fugas en la manguera de gas	Realizar prueba de fugas y sustituir la manguera de gas
	Reductor de presión averiado	Llevar el reductor de presión a un establecimiento especializado para su inspección

SERVICIO DE ATENCIÓN AL CLIENTE

En principio, nuestros productos tienen una obligación legal de garantía de 2 años.

Las reclamaciones presentadas después de este período solo pueden tramitarse si se conserva el recibo de compra. Las piezas sujetas a desgaste están excluidas de la garantía. La vida útil depende del tratamiento y uso respectivos de los productos y, por lo tanto, es variable.

Si tienes alguna pregunta sobre el funcionamiento de nuestros productos, ponte en contacto con nuestro servicio de atención al cliente:

Línea directa gratuita sólo para Alemania/Austria: 0800 270 70 70 27

De otros países de la UE: +49 211 749 55 10*

*Se pueden aplicar diferentes costos.

Correo electrónico: service@burnhard.de

Sitio web: www.burnhard.de

ELIMINACIÓN/PROTECCIÓN DEL MEDIO AMBIENTE



Nuestros productos están fabricados con altas exigencias de calidad y están concebidos para tener una larga vida útil. El mantenimiento y cuidado regular contribuyen a alargar su vida útil. Si el aparato estuviera averiado y ya no se pudiera reparar, no debe ser eliminado en la basura doméstica común.

El producto y el embalaje deben eliminarse siguiendo los requisitos de las autoridades locales. En caso necesario, infórmate en la empresa de gestión de residuos de tu localidad.

DECLARACIÓN DE CONFORMIDAD

Springlane GmbH declara por la presente que este producto cumple los requisitos básicos de la CE a fecha de publicación. Encontrará la declaración de conformidad completa en la página 28 y en www.burnhard.de.

IMPRESSUM

Aufbau- und Bedienungsanleitung für
NERO Gasmodul | Art-Nr.: 944184/
Assembly and operating instructions for
NERO gas module | item no.: 944175/
Montage- en bedieningshandleiding voor de
NERO gasmodule | productnummer: 944263/
Istruzioni per il montaggio e l'uso del
NERO modulo del gas | N. articolo: 944261/
Instructions de montage et d'utilisation de la
NERO module de gaz | Numéro d'article: 944262

Pin: 2531DL-0099

Druck- und Satzfehler vorbehalten.

Stand: 03/2023

Copyright © BURNHARD
Eine Marke der Springlane GmbH
Reisholzer Werftstraße 25a
40589 Düsseldorf, Germany
Telefon: +49 (0)211 749 55 10
Telefax: +49 (0)211 749 55 11 0
E-Mail: info@burnhard.de
Internet: www.burnhard.de

SERVICE-HOTLINE

Bei Fragen zum Gebrauch des Gerätes
wende dich bitte an unseren Kundendienst.

Kostenlose Hotline für Deutschland/Österreich:

Free hotline for Germany/Austria:

0800 270 70 27

From other EU countries: +49 211 - 749 55 10*

*Different costs may apply.

E-Mail: service@burnhard.de



BURNHARD