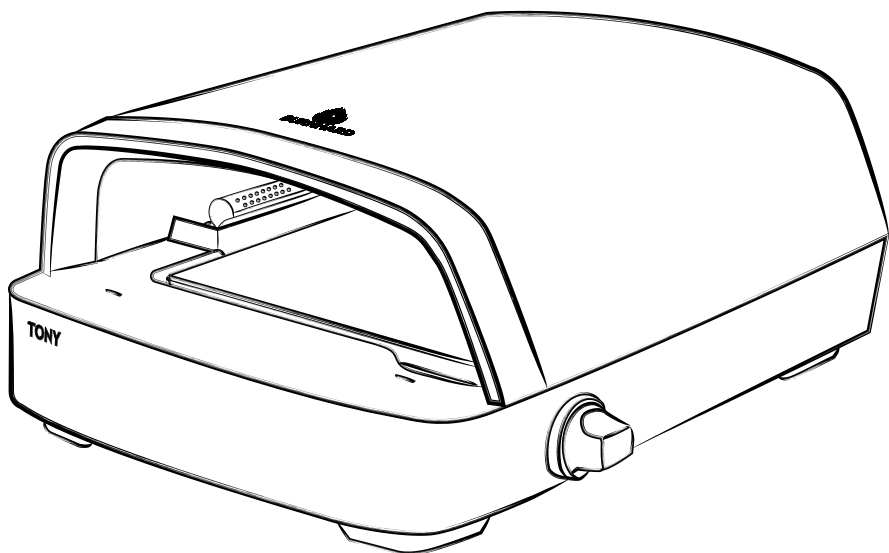




BURNHARD



TONY

**PIZZAOVEN OP GAS / FOUR À PIZZA AU GAZ /
GAS PIZZA OVEN**

Bedieningsinstructies / Instructions d'utilisation / User manual

NL INHOUD

Veiligheidsinstructies	5
Technische specificaties	15
Leveringsomvang & onderdelenbeschrijving	16
Gaspizzaoven opbouwen	17
Gasfles aansluiten	18
Eerste ingebruikname	20
Gaspizzaoven gebruiken	21
Gaspizzaoven schoonmaken	22
Regelmatig onderhoud	23
Problemen oplossen	24
Gaspizzaoven opbergen	25
Klantenservice	26
Recycling & milieubescherming	26
Conformiteitsverklaring	27

FR CONTENU

Consignes de sécurité	28
Spécifications techniques	38
Contenu de la livraison & Description des composants	39
Installation du four à pizza à gaz	40
Raccordement de la bouteille de gaz	41
Première utilisation	43
Fonctionnement du four à pizza à gaz	44
Nettoyage du four à pizza à gaz	45
Entretien régulier	46
Dépannage	47
Stockage du four à pizza à gaz	48
Service client	49
Élimination & Protection de l'environnement	49
Déclaration de conformité	50

EN CONTENT

Safety instructions	51
Technical specifications	60
Scope of delivery & part description	61
Setting up the gas pizza oven	62
Connecting the gas bottle	64
First use	66
Operating the gas pizza oven	66
Cleaning the gas pizza oven	68
Regular maintenance	69
Troubleshooting	70
Storing gas pizza oven	71
Customer service	71
Disposal & recycling	72
Declaration of conformity	73

NL VEILIGHEIDSINSTRUCTIES



Lees de gebruiksaanwijzing zorgvuldig en volledig door voordat je het apparaat gebruikt om het risico op brand, brandwonden of ander letsel te verminderen.

TOEPASSING

Deze gasaangedreven pizzaoven mag uitsluitend buitenshuis worden gebruikt. Gebruik de pizzaoven nooit in een gebouw, een garage of in een andere afgesloten ruimte. Het apparaat is niet bedoeld voor installatie in of op recreatievoertuigen en/of boten. Door de fabrikant verzegelde onderdelen mogen niet gewijzigd worden.

VERKLARING VAN DE SYMBOLEN



Dit symbool waarschuwt voor gevaren die kunnen leiden tot schade aan het apparaat of lichamelijk letsel.

ALGEMENE GEVAREN



Er bestaat gevaar als het apparaat wordt bediend door kinderen of personen met beperkte mogelijkheden. Dit apparaat is niet bedoeld voor gebruik door kinderen en personen met beperkte mogelijkheden om apparatuur te bedienen. Het mag alleen worden gebruikt door personen die in staat zijn om apparatuur veilig te bedienen.

WAARSCHUWING: Toegankelijke onderdelen kunnen erg heet zijn. Houd kinderen op afstand.

Breng geen wijzigingen aan het apparaat aan. Dergelijke wijzigingen aan het apparaat kunnen leiden tot ongelukken en het verlies van de garantieclaim.

GASPIZZAOVEN UITPAKKEN



Gevaar voor kinderen. Levensgevaar door verstikking / inslikken. Houd het verpakkingsmateriaal uit de buurt van kinderen. Gooi het onmiddellijk weg. Bewaar kleine onderdelen buiten het bereik van kinderen.



LET OP: Zorg ervoor dat je gaspizzaoven correct opgebouwd wordt volgens de volgende aanwijzingen. Het niet opvolgen van deze aanwijzingen kan ernstig lichamelijk letsel en/of materiële schade tot gevolg hebben. Als je vragen hebt over installatie of werking, neem dan contact op met onze klantenservice.

De gaspizzaoven kan op sommige plekken scherpe randen hebben. Draag veiligheidshandschoenen tijdens de montage om snijwonden te voorkomen.

Voordat je met de montage begint moet je alle verpakkingsmaterialen en beschermfolie van de afzonderlijke onderdelen verwijderen. Controleer alle onderdelen op volledigheid en/of gebreken. Mocht er een onderdeel ontbreken of beschadigd zijn, neem dan onmiddellijk contact met ons op.

Controleer na de montage alle onderdelen, schroefverbindingen en aansluitingen.

GASSYSTEEM AANSLUITEN



Risico op brand en explosie

- De gaspizzaoven mag alleen worden gebruikt met een goedgekeurde drukregelaar. De meegeleverde drukregelaar is in de fabriek correct afgesteld voor gebruik met vloeibaar gas.
- De gasslang moet eventueel worden vervangen als hiervoor nationale voorschriften bestaan.
- Zorg ervoor dat er geen ontstekingsbron, open vuur of iets dergelijks in de buurt is wanneer je de gasfles vervangt.
- Vraag advies bij een specialzaak als je een gasfles koopt of huurt.
- Sluit het apparaat aan zoals beschreven in deze instructies. Let er goed op dat de gasslang niet geknikt wordt of ergens langs schuurt.
- Voer de lekttestprocedure uit die wordt beschreven in deze gebruiksaanwijzing (te vinden onder Gasfles aansluiten) voordat je de gaspizzaoven gebruikt. Controleer altijd of alle aansluiting goed dicht zijn.
- Rook niet tijdens de lekttest. Voer nooit een lekttest uit met open vuur.
- Zodra je gas ruikt, moet je de gastoevoer afsluiten en een lekttest uitvoeren.

ALGEMENE VEILIGHEIDSINSTRUCTIES



Risico op brand en explosie

- Alleen in de open lucht gebruiken.
- Verplaats het apparaat niet als het in gebruik is.
- Houd het apparaat tijdens het gebruik uit de buurt van brandbare materialen.
- Zorg er bij het vervangen van de gasfles voor dat er geen brandbare materialen, kinderen of huisdieren in de buurt zijn.
- Een verkeerde montage van de gaspizzaoven kan gevaarlijk zijn. Volg nauwkeurig de montagehandleiding.
- Deze gaspizzaoven is niet bedoeld voor commerciële doeleinden.
- Gebruik geen houtskool, briketten of lavastenen in de gaspizzaoven. Het apparaat mag niet worden aangesloten op aardgas.
- Rook nooit als je bezig bent met de gasinstallatie. Zet de gasfles niet in de buurt van open vuur.
- Plaats de gaspizzaoven uit de wind.
- Bescherm de gaspizzaoven tegen vocht, spatwater etc. en houd hem uit de buurt van elektrische kabels.
- Zorg ervoor dat er een minimale afstand van 1,5 m bestaat tussen de gaspizzaoven en brandbare materialen en 7,5 m tussen de gaspizzaoven en brandbare vloeistoffen.
- laats de gaspizzaoven op een vlakke, stevige en vuurvaste ondergrond.
- Bescherm de gasfles tegen te veel direct zonlicht.

- Controleer de slang en drukregelaar voor elk gebruik op scheuren en beschadigingen. Gebruik de gaspizzaoven niet als de drukregelaar, de slang of de gasfles defect of lek zijn.
- Controleer voor elk gebruik of de branders niet vies zijn en verwijder het achtergebleven vuil voordat je de gaspizzaoven gaat gebruiken.
- Neem contact op met de klantenservice als de draaiknoppen niet correct kunnen worden gebruikt.
- Als de brander na meerdere pogingen met de piëzo ontsteking niet kan worden ontstoken, kan de brander met een lange lucifer in het voorste brandergedeelte worden ontstoken. Als je al geprobeerd hebt om de brander met de piëzo ontsteking aan te steken, wacht dan 5 minuten voordat je de brander met een lucifer aansteekt. Steek eerst de lucifer aan, breng deze dicht bij de brander en druk dan pas op de bedieningsknop. De brander zou nu onmiddellijk moeten ontsteken. Als dit niet het geval is, moet je de bedieningsknop weer terug in de OFF-stand zetten en 5 minuten wachten. Daarna kun je het proces herhalen.
- Om te voorkomen dat er per ongeluk gas ontsnapt, mag de gaskraan op de gasfles alleen dan open staan als de gaspizzaoven wordt gebruikt. Draai het ventiel op de gasfles weer onmiddellijk dicht als je de gaspizzaoven uitzet.
- Zorg ervoor dat de ventilatie-openingen nooit worden afgedekt.
- Houd de toevoerslang uit de buurt van verwarmde oppervlakken.

- De gaspizzaoven wordt tijdens het gebruik zeer heet. Waarschuw omstanders en houd kinderen en huisdieren uit de buurt van de gaspizzaoven.
- Buig nooit over de gaspizzaoven heen tijdens het aansteken en/of het gebruik.
- De aanraakbare oppervlakken kunnen, vooral bij langdurig gebruik, erg heet worden. Wij raden daarom aan om bij het gebruik van de gaspizzaoven altijd hittebestendige handschoenen te dragen om brandwonden en ander letsel te voorkomen.
- Laat de gaspizzaoven tijdens het gebruik nooit onbewaakt achter.
- Draai bij storingen of als er gas ontsnapt onmiddellijk de gaskraan van de gasfles dicht.
- Vóór elke verandering van plaats moet de gaspizzaoven uitgeschakeld, het ventiel van de gasfles gesloten en de gasfles van de gaslang losgeschroefd worden om de drukregelaar en de gaslang te beschermen.
- Sluit na gebruik de gastoevoer op de gasfles.
- Spinnen en insecten kunnen zich in de brander van de gaspizzaoven nestelen en de gastoevoer naar het apparaat beïnvloeden. Inspecteer de brander minimaal één keer per jaar.
- Dit apparaat is niet bedoeld als verwarming en mag nooit als zodanig worden gebruikt.
- De pizzasteen houdt de warmte zeer lang vast – ook als het apparaat al uitgeschakeld is, bestaat er gevaar voor brandwonden. Laat de gaspizzaoven na gebruik minimaal 2 uur afkoelen voordat je hem verplaatst.

- Om veiligheidsredenen is het belangrijk om geschikte kleding te dragen. Tijdens het gebruik van de pizzaoven mogen nooit wijde kleding of open mouwen gedragen worden. Sommige synthetische stoffen zijn licht ontvlambaar en mogen tijdens het gebruik niet worden gedragen.
- Verwarm geen ongeopende blikjes of gesloten voedsel in de gaspizzaoven, omdat de opgebouwde druk ervoor kan zorgen dat ze openbarsten.
- De temperatuur van de gaspizzaoven is extreem hoog. Plaats de oven daarom op een geschikte ondergrond die temperatuurbestendig is.
- Voordat je de pizzaoven gebruikt, moet je alle verpakkingsmaterialen en beschermfolie van de thermometer verwijderen. Controleer alle onderdelen op volledigheid en/of gebreken. Mocht er een onderdeel ontbreken of beschadigd zijn, neem dan onmiddellijk contact met ons op.
- Laat het apparaat niet door kinderen bedienen.

GASPIZZAOVEN ONDERHOUDEN



Risico op brand en explosie

- Zorg er voor het reinigen voor dat de gastoevoer- en bedieningsknop in de OFF-stand staan en dat de brander, oven en steen zijn afgekoeld.
- Reparaties en onderhoud aan de gasinstallatie mogen uitsluitend worden uitgevoerd door een geautoriseerde vakman. Verander zelf niets aan de gaspizzaoven of aan de drukregelaar.

- Vervang de drukregelaar en de slang uiterlijk na 10 jaar, ook als er geen beschadigingen aan de buitenkant te zien zijn.
- Minstens eenmaal per jaar moet een routine-inspectie van het gassysteem worden uitgevoerd om te controleren op mogelijke slijtage, veroudering of beschadiging die een gaslek kan veroorzaken.
- Let er goed op dat de drukregelaar is toegestaan voor het gas dat je wilt gebruiken en dat deze op de juiste uitgangsdruk is ingesteld (zie technische gegevens).
- Een nieuwe gas slang mag niet langer zijn dan 1,5 meter. Elke nieuwe drukregelaar en slang moeten voldoen aan DIN EN 16129, DIN EN 16436-1 en de nationale regelgeving.

VEILIGHEIDSVOORSCHRIFTEN BIJ GASGEUR

- Sluit de gastoevoer af, doof alle open vlammen en verwijder de inhoud uit de gaspizzaoven met een geschikte pizzaschep.
- Als de gasgeur aanhoudt, houd dan afstand van het apparaat en informeer de brandweer.
- Voer een lektest uit zoals beschreven in deze handleiding.

MAATREGELEN TER BRANDBESTRIJDING

- Breng eerste alle personen in veiligheid! Draai, indien mogelijk, de gaskraan van de gasfles dicht. Koel de gasfles met water. Let daarbij goed op je eigen veiligheid. Het is mogelijk dat het gasmengsel spontaan op een explosieve manier opnieuw vlam vat.
- Verwijder bij brand de gevulde gasflessen uit het brandgevaarlijke gebied. Als dit niet mogelijk is, dan

moeten de gasflessen tegen overmatige verhitting worden beschermd door ze van een veilige afstand met water of een ander geschikt middel te besproeien.

- Als er een vetbrand uitbreekt, probeer dan de brander uit te schakelen door hem in de OFF-stand te zetten.
- Mocht een pizza vlam vatten in de oven, gebruik dan een pizzaschep om deze van de brander weg te trekken of haal de pizza volledig uit de oven. Als de pizza nog steeds brandt, plaats hem dan op een geschikt oppervlak en doof het vuur.
- **LET OP:** Probeer een olie- of vetbrand nooit met water te blussen. Gebruik altijd de daarvoor bestemde brandblussers, zoals vetblussers en/of blusdekens. Vraag een gespecialiseerde vakhandel om meer informatie.
- Houd afstand van de brandhaard en waarschuw onmiddellijk de brandweer.

TRANSPORTINSTRUCTIES



Risico op brand en explosie

- Vervoer de gasfles liever niet in voertuigen waarbij de kofferbak niet is afgezonderd van de bestuurderscabine. De bestuurder moet op de hoogte zijn van de gevaren m.b.t. de lading en moet weten wat er bij een ongeval moet gebeuren.
- Vervoer de gasfles staand en zorg ervoor dat de fles niet kan wegglijden of omvallen.
- Let er goed op dat de gaskraan van de gasfles dicht is.

OPSLAG-INSTRUCTIES



Risico op brand en explosie

- Bewaar de gasfles buiten het bereik van kinderen.
- Bewaar de gasfles niet in de buurt van oxiderende gassen en andere brandbevorderende stoffen.
- Ontsnappend vloeibaar gas is zwaarder dan lucht en zakt naar de bodem. Bewaar de gasfles niet in huis, in kelders of garages of in ruimtes die niet voldoende geventileerd kunnen worden en waar het ontsnappende gas zich kan verzamelen.
- Bescherm de gasfles tegen direct zonlicht en andere warmtebronnen. Bewaar de gasfles op een geventileerde, schaduwrijke plek en beschermd tegen weersinvloeden waar het niet warmer wordt dan 50 °C.
- Bewaar de gasfles staand en zorg ervoor dat de fles niet kan omvallen.
- Bewaar geen reserve/extra of niet aangesloten gasflessen onder of in de buurt van de gaspiazzaoven.
- Deze opslag-instructies gelden ook voor lege gasflessen. In lege gasflessen blijft namelijk altijd nog een beetje vloeibaar gas achter.
- Als het apparaat niet in werking is, moet de cilinder losgekoppeld worden. Plaats de beschermkap van de cilinder terug nadat hij van het toestel losgekoppeld is.
- Het binnenshuis opbergen van het apparaat is alleen

toegestaan als de cilinder losgekoppeld en uit het apparaat verwijderd is. Als het apparaat gedurende een bepaalde tijd niet gebruikt wordt, moet het in de oorspronkelijke verpakking en in een droge, stofvrije omgeving worden bewaard.

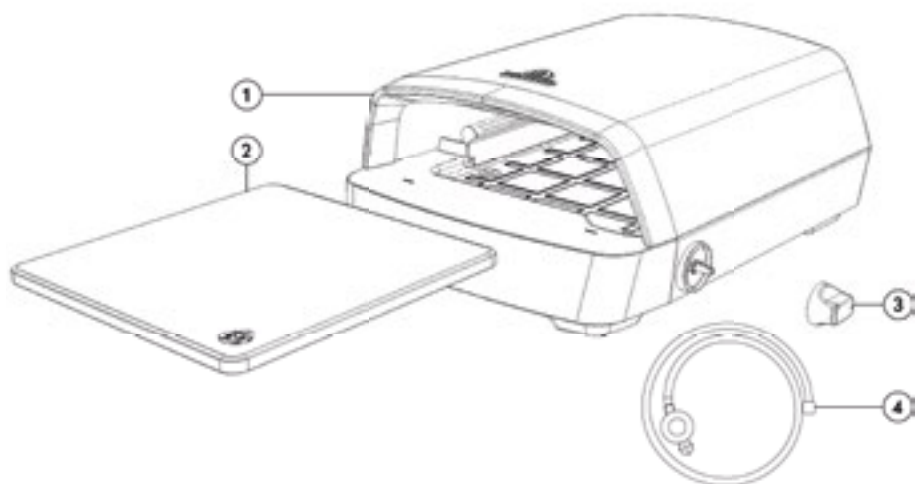
TECHNISCHE SPECIFICATIES

Gaspizzaoven:

Vermogen brander	5,9 kW
Afmetingen (b x d x h)	50 x 58 x 25 cm
Gewicht	14,5 kg
Nominale warmtebelasting	5,9 kW
Branderverbruik	429 g/h
Uitlaatdruk	30 mBar
Toegestane soort gas	Butane (G30) et propane (G31)
Apparaatklasse	I3B/P (30)
Gasmondstuk	2 x 0,82 mm
Uitrustig	Pizzaoven, pizzasteen, bedieningsknop,
Accessoires	Slang en drukregelaar (30 mBar)

Wijzigingen en fouten in de uitvoeringskenmerken, techniek, kleuren en design voorbehouden.

LEVERINGSOMVANG & ONDERDELENBESCHRIJVING



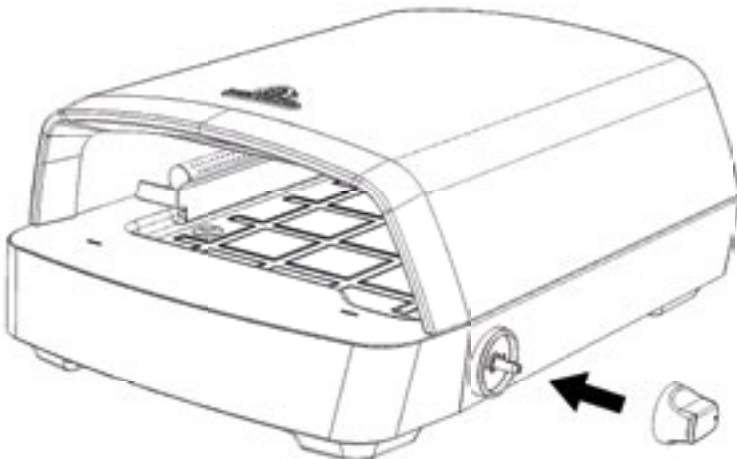
No.	Description	Hoeveelheid
1	Pizzaoven	1
2	Pizzasteen	1
3	Bedieningsknop	1
4	Slang en drukregelaar	1

OPZETTEN VAN EEN GASPIZZAOVEN

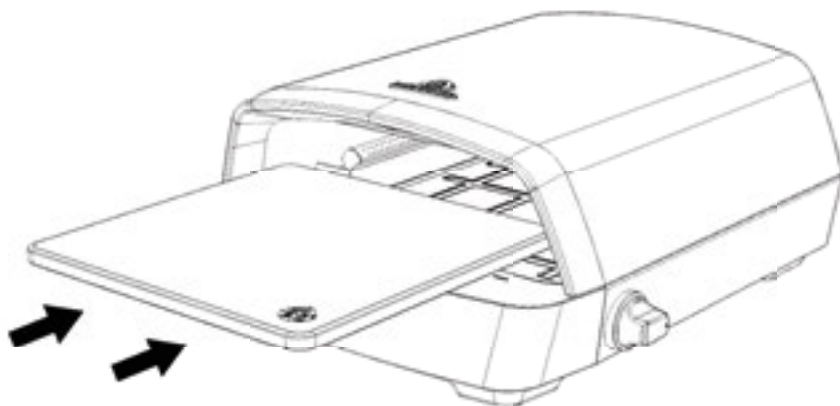
- 1 Draai de gaslang op de gaspizzaoven linksom vast en sluit vervolgens de drukregelaar aan.



- 2 Bevestig de bedieningsknop op de stift voor de draaiknop, zodat de groene markering in de stand "OFF" staat.



- 3 Leg de pizzasteen in de oven.



Even een reminder:

Zorg dat je je favoriete drankje koud hebt staan voor het pizzafeest!

GASFLES AANSLUITEN



Risico op brand en explosiegevaar

LET OP: Sluit nieuwe of onvolledig geleegde gasflessen nooit aan als er ontstekingsbronnen in de onmiddellijke omgeving zijn. Niet roken.

De volgende onderdelen worden meegeleverd. Ze voldoen aan de norm die geldt voor het specifieke land waar de gaspizaoven wordt geleverd:

- Gasslang (voorgemonteerd): gasslang conform de norm met voldoende lengte (max. 1,5 m), zodat een knikvrije installatie mogelijk is.
- Drukregelaar (voorgemonteerd op de gasslang): Vaste drukregelaar conform de norm die aan DIN EN 16129 en DIN EN 16436-1 voldoet, max. 1,5 kg/h, werkdruk 30 mbar, geschikt voor de gebruikte gasfles.

1. Zet de gasfles rechtop op een veilige en vlakke ondergrond neer.
2. Schroef de wartelmoer aan het uiteinde van de slang op de schroefdraad van de gasaansluiting van de gaspizzaoven. Draai de wartelmoer met een moersleutel vast.



Explosiegevaar door beschadiging van de gaslang

LET OP: Zorg er bij het installeren van de gaslang voor dat aan de volgende eisen is voldaan:

- De gaslang komt niet in contact met hete oppervlakken.
- De gaslang loopt niet langs scherpe randen en hoeken.
- Er kunnen geen hete vetten of vloeistoffen op de gaslang druppelen.
- De gaslang is nergens gedraaid of geknikt.

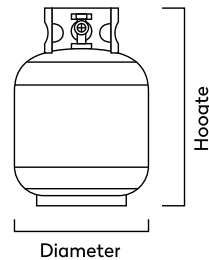
TOEGESTANE GASFLESMATEN

Je kunt de volgende gasflesmaten gebruiken voor je gaspizzaoven:

5 kg (hoogte 420 mm, diameter 200 mm)

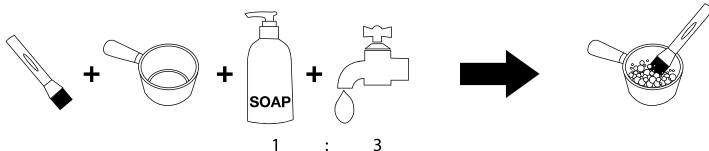
8 kg (hoogte 505 mm, diameter 229 mm)

11 kg (hoogte: 600 mm, diameter 300 mm)

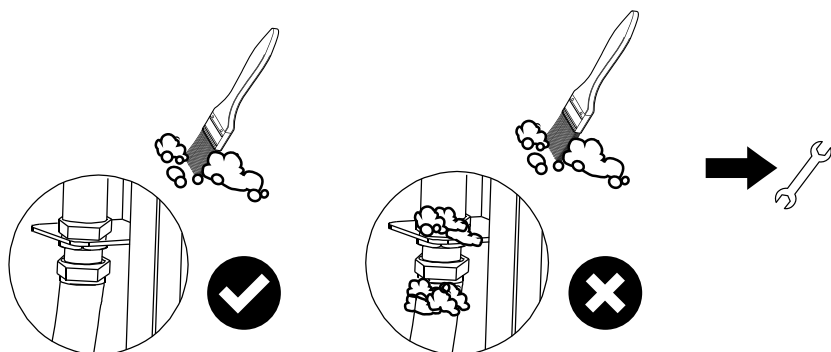


LEKTEST

1. Smit alle afdichtingspunten in met in de handel verkrijgbare lekdetectiespray of bestrijk ze met een sopje (verhouding: 1 deel zeep op 3 delen water).



2. Draai het ventiel van de gasfles open. Op plekken waar een lek is, zijn luchtbelletjes te zien.



3. Draai het ventiel van de gasfles weer dicht.
4. Draai de moeren aan beide aansluitzides nogmaals met de hand vast en herhaal de lekttest. Indien er hierna nog steeds luchtballen te zien zijn, sluit dan het gasventiel van de fles en neem contact op met een specialist.
5. Herhaal deze test elke keer wanneer je de gasfles vervangt.



WAARSCHUWING: Controleer vóór elk gebruik de gasaansluitingen op breuken, scheuren of slijtage. Indien je een van deze gebreken aantreft, gebruik de gaspizzeria dan niet totdat het mankement is verholpen.

Let erop dat er geen vuurbronnen zoals kaarsen, elektrische apparaten of sigaretten in de buurt zijn wanneer je de gasfles vervangt of losschroeft. Controleer altijd of de fles goed is dichtgedraaid. Bewaar de opengeschroefde gasfles niet in de buurt van de gaspizzeria.

EERSTE INGEBRUIKNAME

GASPIZZAOVEN KLAARMAKEN

Voordat je de gaspizzeria voor de eerste keer gebruikt, moet je in ieder geval eerst de hitteschildplaat en de buitenste delen van de verbrandingskamer afnemen met een vochtige doek. Op deze manier voorkom je dat eventuele productieresten kunnen inbranden. Controleer of er geen vuil in de kop van de gasfles, in de regelaar of in de brander zit.

INBRANDEN VAN DE GASPIZZAOVEN

Laat de gaspizzaoven vóór het eerste gebruik 1 uur inbranden zonder pizza en. Op deze manier worden conserveringsresten verwijderd. Je hoeft je geen zorgen te maken als er de eerste keer een lichte geurontwikkeling is. Dit is normaal. Controleer of de gaspizzaoven voldoende ventilatie krijgt.

OPMERKING: Na verloop van tijd kan er aan de binnenkant van de gaspizzaoven verkleuring ontstaan als gevolg van hitte-oxidatie. Dit is een normale reactie die de kwaliteit van de gaspizzaoven niet aantast.

GASPIZZAOVEN GEBRUIKEN

VÓÓR ELK GEBRUIK

- Controleer of de gas slang niet beschadigd is en geen scheuren, poreuze plekken of sneden vertoont. Zorg ervoor dat de gas slang zo ver mogelijk verwijderd is van de hitte van de brandkamer. Controleer of de gas slang voldoet aan de nationale voorschriften, bijv. of de voorgeschreven gebruiksduur niet is overschreden.
- Draai de bedieningsknop met de klok mee naar de "UIT"-positie.
- Sluit de drukregelaar aan op de gas fles.
- Open het ventiel van de gas fles en controleer met lekdetectiespray of zeepsop op lekkage tussen de drukregelaar en de gas fles.

START DE GASPIZZAOVEN

1. Houd de bedieningsknop ingedrukt terwijl je hem iets tegen de klok in opendraait. Er stroomt dan hoorbaar gas de brander in. Draai de knop nu verder open, totdat je de ontsteking hoort klikken. De brander moet nu ontsteken.
2. Doe een stap achteruit en controleer of de brander aangestoken is. Leun daarbij niet voorover, de gaspizzaoven in.
3. Wanneer je ziet dat de brander ontstoken is, draai je hem naar de stand "HI" om de gaspizzaoven op te warmen. Indien de brander niet direct ontsteekt, herhaal de voorgaande stappen dan ca. 3 tot 4 keer.



WAARSCHUWING: Als de brander na meerdere pogingen niet ontsteekt, draai de bedieningsknop dan met de klok mee naar de 'OFF'-stand en draai het ventiel van de gas fles dicht. Wacht 5 minuten en begin opnieuw.

4. Verwarm de gaspiazzaoven op de hoogste stand en controleer de temperatuur van de stenen met een infraroodthermometer. Voor een Napolitaanse pizza is 400-450 °C in het midden van de steen perfect. Voor een klassieke pizza 250-300 °C. Als je geen infraroodthermometer hebt, wacht dan ongeveer 15-30 minuten. Houd er rekening mee dat factoren zoals wind en buitentemperatuur de temperatuur van de oven kunnen beïnvloeden.
5. Wanneer de gaspiazzaoven is opgewarmd, kun je de stand naar wens aanpassen tussen de hoogste stand "HI" en de laagste stand "LO".

SCHAKEL DE GASPIZZAOVEN UIT

1. Om de gaspiazzaoven uit te schakelen, druk je op de bedieningsknop op de gaspiazzaoven en draai je hem met de klok mee naar "OFF".
2. Draai het ventiel op de gasfles altijd dicht zodra je klaar bent met bakken.

SCHOONMAKEN VAN DE GASPIZZAOVEN



Brand- en explosiegevaar

UITBRANDEN NA ELK GEBRUIK

Om de gaspiazzaoven klaar te maken voor het volgende gebruik, moet je hem na elk gebruik laten uitbranden. Zet hiervoor de brander op "HI" en laat de oven 20 minuten branden.

PIZZAOVEN SCHOONMAKEN

Verwijder de gasfles voordat je de gaspiazzaoven reinigt en wacht tot de gaspiazzaoven voldoende is afgekoeld. Houd er rekening mee dat de steen de warmte nog heel lang vasthoudt.

Je kunt zowel de binnen- als de buitenkant schoonmaken met water en een mild afwasmiddel. Maak de gaspiazzaoven na elk gebruik schoon. Gebruik geen brandbare schoonmaakmiddelen. Maak de gaspiazzaoven helemaal droog voordat je hem weer gebruikt.

PIZZASTEEN SCHOONMAKEN

Schraap voorzichtig, bijv. met een metalen borstel of schraper, de ingebrande resten van de volledig afgekoelde pizzasteen af. De pizzasteen zal na verloop van tijd verkleuren of zwarte vlekken krijgen door verbrande ingrediënten. Dit is volkomen normaal en belemmert het gebruik op geen enkele manier.

Als je de steen met een vochtige doek wilt schoonmaken, gebruik dan alleen water zonder schoonmaakmiddel en laat hem niet in water weken. Droog de steen vervolgens in de bakoven bij 80 °C gedurende minimaal 3 uur. Of laat hem 24 uur lang op een warme plaats aan de lucht drogen.

Om de steen schoon te maken (pyrolyse), zet je de bakoven op de hoogste stand en plaats je het hitteschild. Zet de oven uit zodra de pizzasteen schoon is.

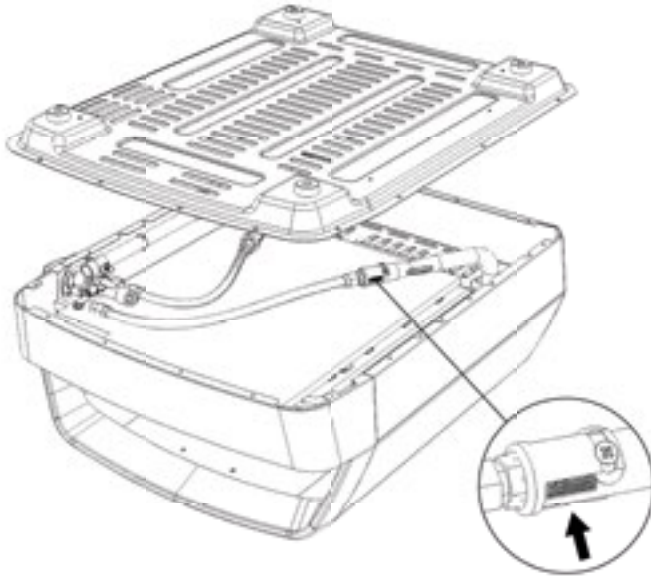
REGELMATIG ONDERHOUD

Een basisreiniging van de gaspizzeria moet om de 3-4 maanden gebeuren of na langere perioden van niet-gebruik. Het uitbranden moet na elk gebruik worden uitgevoerd. Controleer de venturibuis aan het uiteinde van de hoofdbranders, vooral na lange rustperiodes. Het is voorzien van een insecten- en spinnengaas.

1. Haal de pizzasteen eruit en leg de pizzaoven onderste boven. Om krassen te voorkomen kun je er het beste een zachte doek onder leggen.



2. Draai alle schroeven van de grondplaat los. Maak nu het rooster schoon met een borstel.



PROBLEMEN OPLOSSEN

Probleem	Mogelijke oorzaak	Oplossing
Branders ontsteken niet	Gasfles is leeg	Sluit een nieuwe gasfles aan
	Defecte drukregelaar	Laat de drukregelaar door een specialist testen
	Vreemd voorwerp in de brander	Maak de branders schoon
	Vreemd voorwerp in het ontstekingsstelsel of de slang	Ontsteking en slang reinigen

Probleem	Mogelijke oorzaak	Oplossing
Kleine vlam of ontbranding in de brander (ploffend of sissend geluid)	Vreemd voorwerp in de brander	Maak de branders schoon
	Er staat te veel wind	Zet de gaspizzaoven op een beschutte plaats uit de wind
Gaspizzaoven is te heet/veel rookontwikkeling	De regelaar is te hoog ingesteld	Stel de regelaar lager in
	Overtollig vet wordt verbrand	Schoonmaken van de gaspizzaoven
	De drukregelaar is defect	Vervang de drukregelaar
Toenemende gasgeur	De gas slang lekt of is niet goed aangesloten	Sluit de gastoevoer af op de kraan van de gasfles en controleer de slang, vervang hem indien nodig

GASPIZZAOVEN OPBERGEN

Om roest en vertering te voorkomen, moet de pizzaoven na volledige afkoeling altijd in een droge, tegen vorst beschermde omgeving worden opgeslagen. Dek de oven af met een weerbestendig zeildoek of een geschikte afdekhoes en bewaar hem op een droge plaats binnen.

De pizzasteen kan niet tegen sterke temperatuurschommelingen of vocht. Je kunt hem daarom na gebruik het beste op een droge plek bewaren, zoals in de kelder of in huis.

Sluit altijd het ventiel van de gasfles en bewaar deze buiten het bereik van kinderen. Let bij het opbergen ook op de aanwijzingen in het hoofdstuk Veiligheidsinstructies.

KLANTENSERVICE

In principe zijn onze producten onderworpen aan de wettelijk verplichte garantietermijn van 2 jaar. Garantieclaims kunnen alleen worden verwerkt in combinatie met het aankoopbewijs. Slijtagedelen komen bij normale slijtage niet in aanmerking voor garantieverlening. De levensduur is afhankelijk van de desbetreffende behandeling en het gebruik van de producten en is daarom variabel.

Als je vragen hebt over de werking of functie van onze artikelen, neem dan contact op met onze klantenservice:

Gratis hotline voor Duitsland/Oostenrijk: 0800 270 70 27

E-mail: service@burnhard.de

Internet: www.burnhard.de

Voor andere EU-landen: +49 211 - 749 55 10*.

*Afwijkende kosten kunnen van toepassing zijn.

RECYCLING & MILIEUBESCHERMING



Onze producten worden gemaakt volgens hoge kwaliteitsnormen en zijn ontworpen voor een lange levensduur. Regelmatig onderhoud en verzorging helpen de levensduur te verlengen. Als het apparaat defect is en niet meer gerepareerd kan worden, mag het niet samen met het normale huisvuil worden weggegooid.

Het product en de verpakking moeten volgens de plaatselijke regels worden afgevoerd. Informeer in dat geval bij je plaatselijke afvalstoffenverwerking.

CONFORMITEITSVERKLARING

De verantwoordelijkheid voor de afgifte van deze conformiteitsverklaring ligt uitsluitend bij de

fabrikant: Burnhard GmbH
Reisholzer Werftstrasse 25 a
40589 Düsseldorf
Duitsland

Onderwerp van de verklaring: Gaspizzaoven TONY

Merk:  **BURNHARD**

Artikelnummers: 945615, 945957, 945958, 945959, 946322

De hierboven beschreven producten van de verklaring voldoen aan de essentiële beschermingseisen volgens:

Richtlijn voor gasgestookte consumentenapparatuur 2016/426/EG

De beoordeling van de conformiteit van de producten met de eisen met betrekking tot de essentiële eisen is gebaseerd op de volgende normen:

EN 498:2012

EU-typeonderzoek (Module B) door de aangemelde instantie: 2575
Intertek Italia SpA Via Miglioli, 2/A 200063 Cernusco sul Naviglio, Milaan-Italië

Certificaatnummer: ITS-2575-GAR-2440428-R1 uitgegeven op 09.07.2024
geldig tot 18.06.2034



I. o. Max Ruhfus
Head of Product Development

Düsseldorf, 09.07.2024

FR CONSIGNES DE SÉCURITÉ



Lis attentivement et entièrement le mode d'emploi avant d'utiliser l'appareil afin de réduire les risques d'incendie, de brûlures ou d'autres blessures.

UTILISATION

Ce four à pizza fonctionnant au gaz ne peut être utilisé qu'à l'extérieur. N'utilise jamais ce four à pizza dans un bâtiment, un garage ou tout autre espace clos. Cet appareil n'est pas destiné à être installé dans ou sur des véhicules de loisir et/ou des bateaux. Ne pas modifier les composants scellés par le fabricant.

EXPLICATION DES SYMBOLES



Ce symbole met en garde contre les dangers pouvant endommager l'appareil ou provoquer des blessures.

DANGERS GÉNÉRAUX



Danger pour les enfants et les personnes ayant une capacité limitée à utiliser les appareils. Cet appareil n'est pas destiné à être utilisé par des enfants ou des personnes ayant une capacité limitée à utiliser des appareils. Il ne doit être utilisé que par des personnes capables d'utiliser des appareils en toute sécurité.

ATTENTION : les éléments accessibles peuvent être très chauds. Tenir hors de portée des enfants.

Ne pas modifier l'appareil. Toute modification apportée à l'appareil peut être à l'origine d'un accident et entraîner l'annulation de la garantie.

DÉBALLAGE DU FOUR À PIZZA À GAZ



Danger pour les enfants. Danger de mort par étouffement/ingestion. Tiens le matériel d'emballage hors de portée des enfants. Jette-le immédiatement. Conserve les petites pièces hors de leur portée.



ATTENTION : assure-toi d'assembler correctement ton four à pizza à gaz en suivant les instructions ci-dessous. Le non-respect des instructions de montage peut entraîner de graves blessures corporelles et/ou dommages matériels. Si tu as des questions concernant le montage ou le fonctionnement de ton barbecue à gaz, notre Service client se fera un plaisir d'y répondre.

Le four à pizza à gaz peut présenter des bords en partie tranchants. Porte des gants de sécurité pendant le montage pour éviter les coupures.

Avant de commencer le montage, retire tous les emballages et les films plastiques de protection des différentes pièces. Vérifie qu'il ne manque rien et qu'aucune des pièces du barbecue n'est abîmée. Si tu remarques des dégâts ou qu'il manque une pièce, contacte-nous immédiatement. Après le montage, vérifie chacune des parties du barbecue, les vis et les différentes connexions.

CONNEXION DU SYSTÈME À GAZ



Risque d'incendie et d'explosion

- Ce four à pizza à gaz ne peut être utilisé qu'avec un détendeur agréé. Le détendeur fourni avec l'appareil a été correctement réglé en usine pour fonctionner avec du gaz liquide.
- Le tuyau de gaz doit éventuellement être remplacé si des exigences nationales s'appliquent.
- Veille à ce qu'il n'y ait pas de source inflammable, de feu ouvert ou autre à proximité lorsque tu remplaces la bouteille de gaz.
- Demande conseil dans un magasin spécialisé pour l'achat ou la location de la bouteille de gaz.
- Raccorde l'appareil comme indiqué dans ces instructions. Vérifie bien que le tuyau de gaz ne soit pas, plié, tordu et qu'il ne soit pas soumis à des frictions.
- Effectue la procédure de test d'étanchéité décrite dans ce mode d'emploi (située sous « Connexion de la bouteille de gaz ») avant d'utiliser le four à pizza à gaz. Effectue toujours un test d'étanchéité.
- Ne fume pas pendant le test d'étanchéité. N'effectue jamais de test d'étanchéité à proximité d'une flamme nue.
- Dès que tu sens une odeur de gaz, coupe l'alimentation en gaz et effectue un contrôle des fuites.

CONSIGNES GÉNÉRALES DE SÉCURITÉ



Risque d'incendie et d'explosion

- Utiliser à l'extérieur uniquement.
- Ne pas déplacer l'appareil pendant son fonctionnement.
- L'appareil doit être tenu à l'écart des matériaux combustibles pendant le fonctionnement.
- Lors du changement de bouteille de gaz, assure-toi qu'il n'y a pas de matériaux inflammables, d'enfants ou d'animaux à proximité.
- Le montage inapproprié du four à pizza à gaz peut être dangereux. Respecte scrupuleusement les instructions de montage.
- Ce four à pizza à gaz n'est pas destiné à un usage commercial.
- N'utilise pas de charbon de bois, de briquettes ou de pierres de lave dans le four à pizza à gaz. Ce barbecue ne fonctionne pas au gaz naturel.
- Ne fume jamais lorsque tu manipules le système de gaz. Ne place pas la bouteille de gaz à proximité d'un feu ouvert.
- Assure-toi que le four à pizza à gaz est à l'abri du vent.
- Protège le four à pizza à gaz de l'humidité, des projections d'eau, etc. ainsi que des câbles électriques.
- Place le four à pizza à gaz à une distance minimale de 1,5 m de tout matériau inflammable et de 7,5 m de tout liquide inflammable.
- Installe le four à pizza à gaz sur une surface plane, stable et résistante à la chaleur.

- Vérifie que la bouteille de gaz est à l'abri des rayons intenses du soleil.
- Avant chaque utilisation, inspecte le tuyau et le détendeur pour t'assurer qu'ils ne sont pas endommagés. Le tuyau ne doit pas être percé et le détendeur ne doit pas présenter de fissure. N'utilise pas le four à pizza à gaz si le détendeur, le tuyau, les boutons de réglage ou la bouteille de gaz sont défectueux ou présentent des fuites.
- Avant chaque utilisation, vérifie que les brûleurs ne sont pas sales et nettoie-les avant d'allumer le four à pizza à gaz.
- Si les boutons de réglage ne fonctionnent pas correctement, contacte le service client.
- Si le brûleur ne s'allume pas après plusieurs tentatives avec l'allumage piézo, il est possible de l'allumer avec une longue allumette placée dans la zone avant du brûleur. Si tu as déjà essayé de démarrer le brûleur avec un allumage piézo, attends 5 minutes avant d'allumer le brûleur avec une allumette. Allume d'abord l'allumette, puis rapproche-la du brûleur et appuie ensuite seulement sur le bouton d'allumage. Le brûleur devrait maintenant s'allumer immédiatement. Si ce n'est pas le cas, remets le bouton d'allumage en place en position « OFF » et attend 5 minutes. Tu peux ensuite répéter l'opération.
- Pour éviter toute fuite accidentelle de gaz, le robinet de la bouteille de gaz ne doit être ouvert que lorsque le four à pizza à gaz est en fonctionnement. Lorsque tu éteins le four à pizza à gaz, ferme immédiatement le robinet de la bouteille de gaz.

- Veille à ce que les orifices de ventilation du chariot restent toujours bien dégagés.
- Éloigne le tuyau d'alimentation des surfaces chauffées.
- Les surfaces du four à pizza à gaz deviennent brûlantes pendant le fonctionnement. Avertis les personnes à proximité et tiens les enfants et les animaux à l'écart du four à pizza à gaz.
- Ne te penche jamais au-dessus du four à pizza à gaz lorsque tu l'allumes ou quand il fonctionne.
- Les surfaces accessibles peuvent devenir brûlantes, surtout pendant de longues périodes d'utilisation. Nous te recommandons donc de toujours porter des gants résistants à la chaleur lorsque tu utilises ton four à pizza à gaz pour éviter les blessures et les brûlures.
- Ne laisse jamais le four à pizza à gaz sans surveillance pendant que tu l'utilises.
- En cas de problème ou de fuite de gaz, ferme immédiatement le robinet de la bouteille de gaz.
- Avant de déplacer le four à pizza à gaz, veille à l'éteindre, à fermer le robinet de la bouteille de gaz et à débrancher la bouteille de gaz du tuyau pour protéger le détendeur et le tuyau flexible.
- Après utilisation, ferme l'arrivée de gaz sur la bouteille de gaz.
- Les araignées et les insectes peuvent se nicher dans le brûleur du four à pizza à gaz et altérer l'alimentation en gaz de l'appareil. Vérifie le brûleur au moins une fois par an.

- Cet appareil n'est pas destiné à être utilisé comme appareil de chauffage et ne doit jamais être utilisé comme tel.
- La pierre à pizza retient la chaleur très longtemps. Il existe donc un risque de brûlure même si l'appareil est déjà éteint. Après avoir utilisé le four à pizza à gaz, laisse-le refroidir au moins 2 heures avant de le déplacer.
- Pour ta sécurité personnelle, tu dois porter des vêtements appropriés. Ne porte jamais de vêtements amples ou de manches détachées lorsque tu utilises le four. Certains tissus synthétiques sont très inflammables et ne doivent pas être portés pendant l'utilisation.
- Ne fais pas chauffer des boîtes de conserve non ouvertes ou des aliments sous emballage fermé dans le four à pizza à gaz car la pression qui en résulte peut les faire éclater.
- La température du four à pizza à gaz est extrêmement élevée. Place donc le four sur une surface appropriée et résistante aux hautes températures.

ENTRETIEN DU FOUR À PIZZA À GAZ



Risque d'incendie et d'explosion

- Avant le nettoyage, assure-toi que le bouton d'alimentation et d'allumage du gaz est en position « OFF » et que le brûleur, le four et la pierre ont refroidi.
- Les réparations et l'entretien du système à gaz ne doivent être effectués que par du personnel spécialisé autorisé. Ne modifie pas le four à pizza à gaz ou le détendeur.
- Remplace le détendeur et le tuyau au plus tard au bout de 10 ans, même si aucun dommage externe n'est visible.

- Une inspection de routine régulière de l'installation doit être effectuée au moins une fois par an afin de détecter toute usure, toute détérioration ou un éventuel dommage qui pourraient provoquer une fuite de gaz.
- Assure-toi que le détendeur est homologué pour le gaz utilisé et qu'il est réglé sur la bonne pression de sortie (voir les données techniques).
- Le nouveau tuyau ne doit pas mesurer plus de 1,5 m. Tout nouveau détendeur ou tuyau doit être conforme aux normes DIN EN 16129, DIN EN 16436-1 et aux réglementations nationales en vigueur.

MESURES À PRENDRE EN CAS D'ODEUR DE GAZ

- Coupe l'alimentation en gaz, éteins toutes les flammes nues et retire le contenu du four à pizza à gaz à l'aide d'une pelle à pizza appropriée.
- Si l'odeur de gaz est toujours présente, éloigne-toi de l'appareil et informe les pompiers.
- Effectue un test de fuite comme décrit dans ce mode d'emploi.

LUTTE CONTRE L'INCENDIE

- Mets les personnes à proximité en sécurité ! Ferme, si possible, le robinet de la bouteille de gaz. Refroidis la bouteille de gaz avec de l'eau. Fais attention à ta sécurité. Un rallumage spontané et explosif est possible.
- En cas d'incendie, éloigne les bouteilles de gaz pleines de la zone à risque d'incendie. Si ce n'est pas possible, protège les bouteilles de gaz comprimé d'un échauffement excessif en

les aspergeant d'eau ou d'un autre produit approprié depuis un emplacement protégé.

- Si un feu de graisse se déclare, essaie d'éteindre le brûleur en le tournant sur la position « OFF » .
- Si une pizza prend feu dans le four, utilise une pelle à pizza pour l'éloigner du brûleur ou retire complètement la pizza du four. Si la pizza brûle encore, place-la sur une surface adaptée et éteins le feu.
- **ATTENTION** : n'essaie jamais d'éteindre un feu d'huile ou de graisse avec de l'eau. Utilise toujours un moyen d'extinction prévu à cet effet comme un extincteur et/ou une couverture anti-feu. Informe-toi à ce sujet auprès d'un revendeur spécialisé.
- Tiens-toi à distance de la source de l'incendie et informe immédiatement les pompiers.

INSTRUCTIONS DE TRANSPORT



Risque d'incendie et d'explosion

- Dans la mesure du possible, ne transporte pas la bouteille de gaz dans un véhicule dont l'espace de chargement n'est pas séparé de la cabine du conducteur. Le conducteur doit être conscient des dangers potentiels de la cargaison et de ce qu'il faut faire en cas d'accident ou d'urgence.
- Transporte la bouteille de gaz en position verticale et sécurisée, de manière à ce qu'elle ne tombe pas et ne glisse pas.
- Veille à ce que le robinet de la bouteille de gaz soit fermé et étanche.

INSTRUCTIONS DE STOCKAGE



Risque d'incendie et d'explosion

- Stocke la bouteille de gaz hors de portée des enfants.
- Garde la bouteille de gaz à distance des gaz oxydants et autres substances favorisant les incendies.
- Le gaz liquide qui s'échappe est plus lourd que l'air et tombe au sol. N'entrepose pas la bouteille de gaz à l'intérieur de ton domicile, dans un sous-sol (par exemple dans une cave, un garage souterrain, etc.) ou dans un lieu non ventilé où le gaz qui s'échappe pourrait s'accumuler.
- Protège la bouteille de gaz de la lumière directe du soleil et autres sources de chaleur. Conserve la bouteille de gaz à une température inférieure à 50 °C, dans un endroit bien ventilé, à l'ombre et protégé des intempéries.
- Stocke la bouteille de gaz en position verticale et sécurisée contre tout risque de chute.
- Ne stocke pas de bouteilles de gaz de secours/ supplémentaires ou débranchées sous ou à proximité du four à pizza à gaz.
- Les consignes de stockage s'appliquent également aux bouteilles de gaz vides. Elles contiennent encore une quantité résiduelle de gaz liquide.
- Lorsque l'appareil n'est pas utilisé, la bouteille doit être débranchée. Remets en place le capuchon de protection de la bouteille après l'avoir débranchée du barbecue.

- Le stockage de l'appareil à l'intérieur n'est autorisé que si la bouteille a été débranchée et enlevée de l'appareil. Si tu ne comptes pas utiliser le barbecue pour un certain temps, il est conseillé de le ranger dans son emballage d'origine, dans un endroit sec et propre.

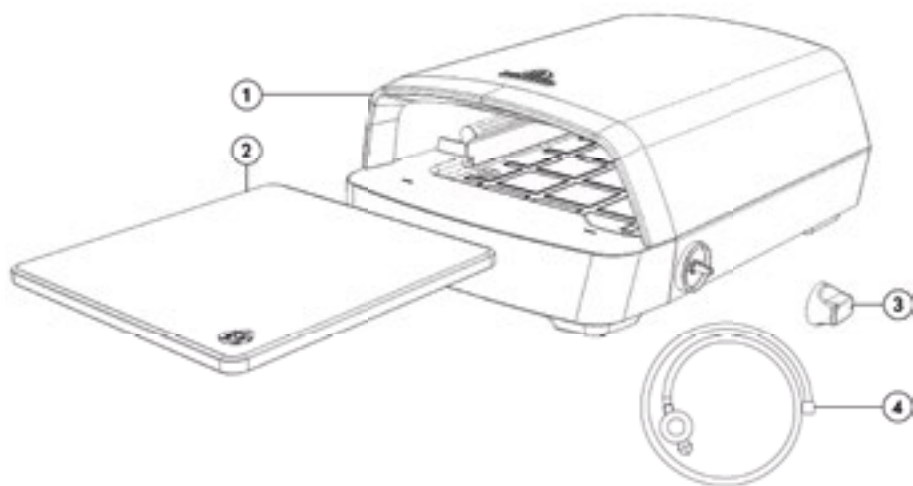
SPÉCIFICATIONS TECHNIQUES

Four à pizza à gaz :

Performance brûleur	5,9 kW
Dimensions (L/P/H)	50 x 58 x 25 cm
Poids	14,5 kg
Charge thermique nominale	5,9 kW
Consommation du brûleur	429 g/h
Pression de sortie	30 mbar
Type de gaz autorisé	Butane (G30) et propane (G31)
Classe d'appareil	I3B/P (30)
Buse à gaz	2 x 0,82 mm
Équipement	Four à pizza, pierre à pizza, bouton d'allumage
Accessoires	Tuyau et détendeur (30 mbar)

Sous réserve de modifications et d'erreurs dans les fonctionnalités, la technologie, les couleurs et le design.

CONTENU DE LA LIVRAISON & DESCRIPTION DES COMPOSANTS



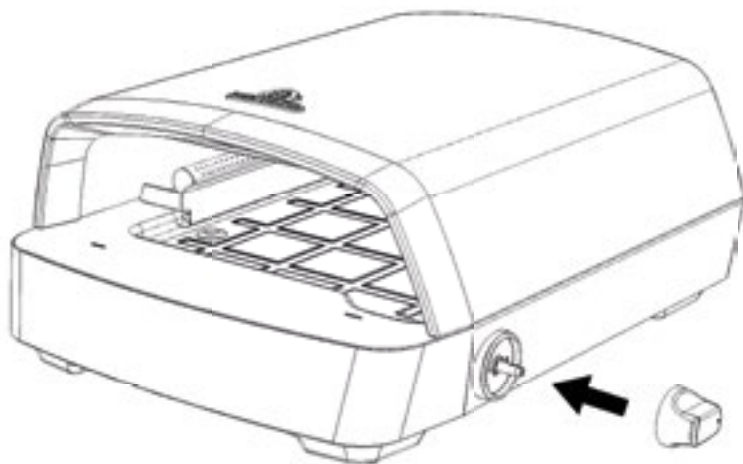
No.	Description	Nombre
1	Four à pizza	1
2	Pierre à pizza	1
3	Bouton de commande	1
4	Tuyau et détendeur	1

MONTER LE FOUR À PIZZA À GAZ

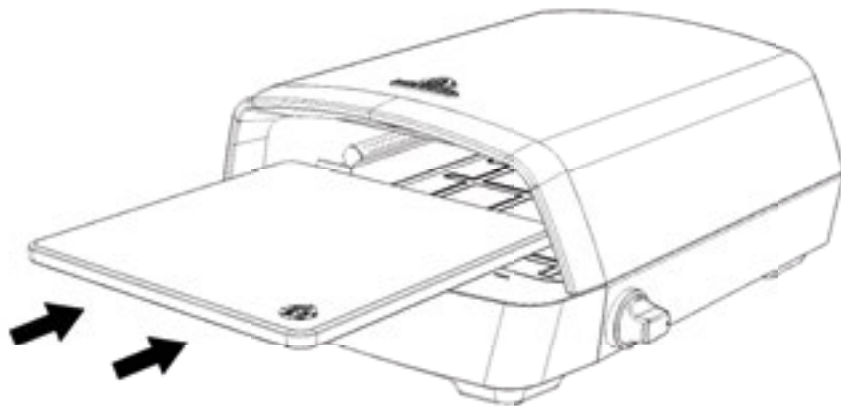
- 1 Visse le tuyau de gaz dans le sens inverse des aiguilles d'une montre sur le four à pizza au gaz et connecte le détendeur.



- 2 Enfonce le bouton de commande sur la broche du bouton de réglage de manière à ce que le repère vert soit en position « OFF ».



- 3 Place la pierre à pizza dans le four.



RACCORDEMENT DE LA BOUTEILLE DE GAZ



Risque d'incendie et d'explosion

ATTENTION : ne jamais raccorder une bouteille de gaz neuve ou qui n'a pas été entièrement vidée à proximité immédiate d'une flamme. Ne pas fumer.

Les pièces suivantes sont incluses dans la livraison. Elles sont conformes à la norme en vigueur dans le pays où le four à pizza à gaz est livré :

- Tuyau de gaz (prémonté) : tuyau flexible conforme à la norme, d'une longueur suffisante (max. 1,5 m), permettant un montage sans coude.
- Détendeur (prémonté sur le tuyau de gaz) : détendeur à réglage fixe et conforme aux normes DIN EN 16129 et DIN EN 16436-1, max. 1,5 kg/h, pression de fonctionnement 30 mbar, adapté à la bouteille de gaz utilisée.

1. Place la bouteille de gaz à la verticale sur une surface sûre et plane.
2. Visse le raccord de l'extrémité du tuyau sur le filetage du raccord de gaz du four à pizza à gaz. Serre bien l'embout mécanique à l'aide d'une clé.



Risque d'explosion si le tuyau de gaz est endommagé

ATTENTION : avant de brancher le tuyau de gaz, vérifie les éléments suivants.

- Le tuyau de gaz n'entre pas en contact avec des surfaces chaudes.
- Le tuyau de gaz n'est pas en contact avec des bords et des angles coupants.
- Aucune graisse ou liquide chaud ne doit couler sur le tuyau de gaz.
- Le tuyau de gaz ne doit en aucun cas être tordu ou plié.

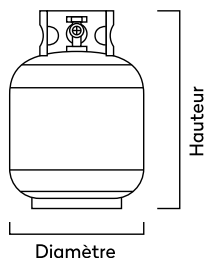
TAILLES DE BOUTEILLES DE GAZ AUTORISÉES

Tu peux utiliser les tailles de bouteilles de gaz suivantes pour ton four à pizza à gaz :

5 kg (hauteur 420 mm, diamètre 200 mm)

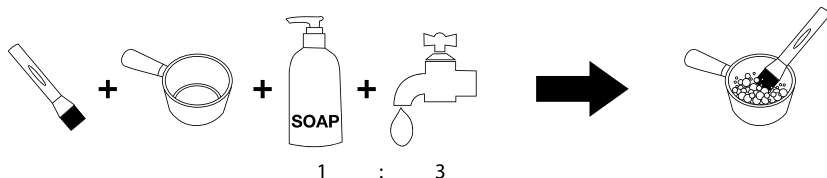
8 kg (hauteur : 505 mm, diamètre : 229 mm)

11 kg (hauteur : 600 mm, diamètre 300 mm)

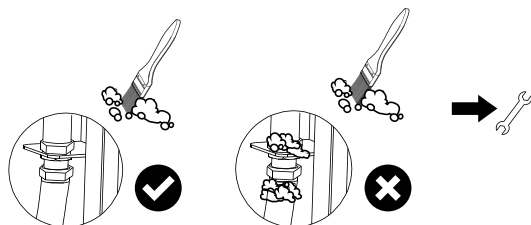


TEST D'ÉTANCHÉITÉ

1. Sur tous les points d'étanchéité, vaporise un spray de détection de fuites disponible dans le commerce ou badigeonne de l'eau savonneuse (proportion : 1 volume de savon pour 3 volumes d'eau).



2. Ouvre le robinet de la bouteille de gaz. De petites bulles apparaissent aux endroits non étanches.



3. Referme le robinet de la bouteille de gaz.
4. Resserre à la main les deux extrémités du raccord et recommence le test d'étanchéité. Si des bulles continuent d'apparaître, referme le robinet de la bouteille et adresse-toi à un revendeur spécialisé.
5. Répète le test d'étanchéité à chaque fois que tu remplaces la bouteille de gaz.



AVERTISSEMENT : avant chaque utilisation, vérifie que les raccords de gaz ne sont pas cassés, fissurés ou endommagés. Si un raccord est défectueux, n'utilise pas le four à pizza à gaz tant que le problème n'a pas été résolu.

Lorsque tu changes ou débranches la bouteille de gaz, vérifie qu'aucune source d'inflammation, telle que des bougies, des appareils électriques ou des cigarettes, ne se trouve à proximité. Vérifie toujours que la bouteille est correctement vissée. Ne stocke pas la bouteille de gaz débranchée à proximité du four à pizza à gaz.

PREMIÈRE UTILISATION

MISE EN SERVICE D'UN FOUR À PIZZA À GAZ

Avant d'utiliser le four à pizza à gaz pour la première fois, tu dois absolument essuyer la plaque de protection thermique et les parties extérieures de la cuve de cuisson avec un chiffon humide. De cette façon, tu éviteras que des résidus de fabrication ne brûlent. Assure-toi qu'il n'y a pas de saleté au niveau de la tête de la bouteille de gaz, du bouton ou des brûleurs.

CUISSON AU FOUR À PIZZA À GAZ

Avant la première utilisation, laisse le four à pizza à gaz chauffer 1 heure sans pizza en place. Cela permet d'éliminer les résidus de conservation. Une légère odeur peut se dégager, c'est tout à fait normal. Elle ne représente aucun danger. Veille à ce que le four à pizza à gaz soit dans un endroit suffisamment aéré.

REMARQUE : au fil du temps, une altération de couleur peut apparaître à l'intérieur du four à pizza à gaz en raison de l'oxydation due à la chaleur. Il s'agit d'une réaction normale qui n'altère pas la qualité du four à pizza à gaz.

FONCTIONNEMENT DU FOUR À PIZZA À GAZ

AVANT CHAQUE UTILISATION

- Vérifie que le tuyau de gaz n'est pas endommagé et qu'il ne présente pas de craquelures, d'endroits poreux ou d'entailles. Veille toujours à ce que le tuyau de gaz soit placé le plus loin possible de la chaleur de la cuve de cuisson. Assure-toi que ton tuyau de gaz est conforme aux normes en vigueur dans ton pays, par exemple que la durée d'utilisation prescrite n'est pas dépassée.
- Tourne le bouton de commande dans le sens des aiguilles d'une montre jusqu'à la position « OFF ».
- Branche le détendeur à la bouteille de gaz.
- Ouvre le robinet de la bouteille de gaz et effectue un test d'étanchéité entre le détendeur et la bouteille de gaz à l'aide d'un spray détecteur de fuite ou d'eau savonneuse.

ALLUME TON FOUR À PIZZA À GAZ

1. Maintiens le bouton de commande enfoncé tout en le tournant légèrement dans le sens inverse des aiguilles d'une montre. Tu entendas alors le gaz entrer dans le brûleur. Tourne maintenant la molette de réglage jusqu'à ce que tu entendes le clic d'allumage. Le brûleur devrait maintenant s'allumer.
2. Recule d'un pas et vérifie que le brûleur s'est allumé. Ne te penche pas au-dessus du four à pizza à gaz.
3. Une fois que le brûleur est allumé, tourne la molette jusqu'à la position « HI » pour faire chauffer le four à pizza à gaz. Si le brûleur ne s'allume pas immédiatement, répète les étapes précédentes environ 3 à 4 fois.



AVERTISSEMENT : si le brûleur ne s'allume toujours pas après plusieurs essais, tourne la molette de réglage dans le sens des aiguilles d'une montre sur la position « OFF » et ferme le robinet de la bouteille de gaz. Attends 5 minutes et recommence.

4. Fais chauffer le four à pizza à gaz au maximum et contrôle la température des pierres à l'aide d'un thermomètre infrarouge. Pour une pizza napolitaine, 400-450 °C au centre de la pierre sont parfaits. Pour une pizza classique, 250-300 °C. Si tu n'as pas de thermomètre infrarouge, attends environ 15-30 minutes. Note que des facteurs tels que le vent et la température extérieure peuvent avoir une influence sur la température du four.

5. Une fois que le four à pizza à gaz est chaud, tu peux effectuer le réglage de ton choix entre le niveau le plus élevé «HI» et le niveau le plus bas «LO».

ÉTEINDRE LE FOUR À PIZZA À GAZ

1. Pour éteindre le four à pizza à gaz, maintiens enfoncé le bouton de commande du four à pizza à gaz, tourne-le dans le sens des aiguilles d'une montre pour le positionner sur «OFF».
2. Ferme toujours le robinet de la bouteille de gaz dès que tu as fini de cuisiner.

NETTOYER UN FOUR À PIZZA À GAZ



Risque d'incendie et d'explosion

BRÛLER LES RÉSIDUS APRÈS CHAQUE UTILISATION

Afin de préparer ton barbecue pour sa prochaine utilisation, il faut le laisser brûler après chaque utilisation. Pour ce faire, règle le brûleur sur «HI» et laisse le four chauffer pendant 20 minutes.

NETTOYAGE DU FOUR À PIZZA

Avant de nettoyer le four à pizza à gaz, retire la bouteille de gaz et attends que le four à pizza à gaz ait suffisamment refroidi. N'oublie pas que la pierre conserve la chaleur pendant très longtemps.

Tu peux nettoyer l'intérieur et l'extérieur avec de l'eau et un détergent doux. Nettoie le four à pizza à gaz après chaque utilisation. N'utilise aucun produit de nettoyage inflammable. Le four à pizza à gaz doit être entièrement sec avant d'être utilisé.

NETTOYAGE DE LA PIERRE À PIZZA

Après refroidissement complet, gratte avec précaution, avec par exemple une brosse métallique ou un grattoir, les résidus brûlés restants sur la pierre à pizza. Avec le temps, la pierre à pizza va se décolorer ou présenter des taches noires causées par des ingrédients brûlés. Ceci est tout à fait normal et ne gêne en rien son utilisation.

Si tu souhaites nettoyer la pierre avec un chiffon humide, utilise uniquement de l'eau sans détergent et ne la laisse pas tremper dans l'eau. Fais ensuite sécher la pierre au four à 80 °C pendant au moins 3 heures. Ou laisse-la sécher à l'air libre dans un endroit chaud pendant 24 heures.

Pour nettoyer la pierre (pyrolyse), règle le four sur la température la plus élevée et utilise la protection thermique. Éteins le four dès que la pierre à pizza est propre.

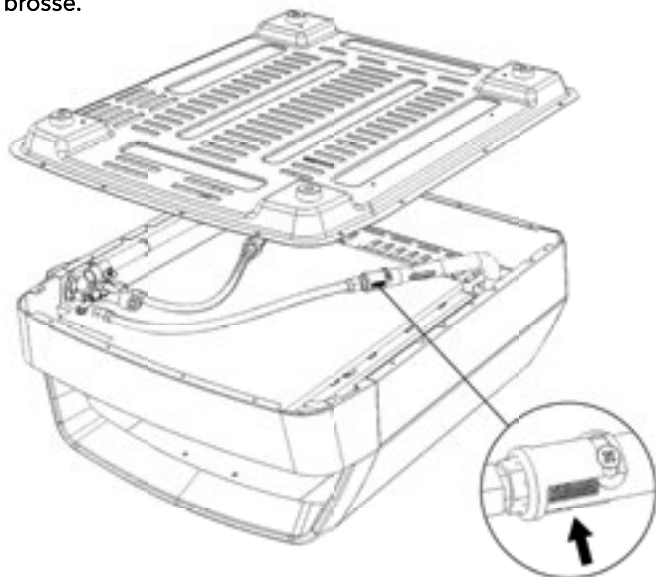
ENTRETIEN RÉGULIER

Un nettoyage approfondi du four à pizza à gaz devrait être effectué tous les 3 à 4 mois ou après une période prolongée de non-utilisation. Il convient de laisser brûler le four à pizza après chaque utilisation. Vérifie toujours, surtout après une période prolongée de non-utilisation, que les venturis des brûleurs principaux ne sont pas bouchés. L'extrémité de chaque venturi est équipée d'une grille de protection contre les insectes et les araignées.

1. Retire la pierre à pizza et place le four à pizza dessus. Pour éviter les rayures, il est préférable de placer un chiffon doux en dessous.



2. Dévisse toutes les vis de la plaque inférieure. Nettoie maintenant la grille avec une brosse.



DÉPANNAGE

Problème	Causes éventuelles	Solution
Les brûleurs ne s'allument pas	La bouteille de gaz est vide	Brancher une nouvelle bouteille de gaz
	Détendeur défectueux	Faire vérifier le détendeur chez un revendeur spécialisé
	Corps étrangers dans le brûleur	Nettoyer le brûleur
	Corps étrangers dans le brûleur	Nettoyer le brûleur

Problème	Causes éventuelles	Solution
Petites flammes ou déflagration dans le brûleur (bruit de détonation ou de sifflement)	Corps étrangers dans le brûleur	Nettoyer le brûleur
	Il y a trop de vent	Placer le four à pizza à gaz dans un endroit protégé du vent
Le four à pizza à gaz est trop chaud/il y a beaucoup de fumée	La puissance est trop élevée	Diminuer la puissance à l'aide du bouton de réglage
	L'excès de graisse brûle	Nettoyer un four à pizza à gaz
	Le détendeur est défectueux	Remplacer le détendeur
Forte odeur de gaz	Le tuyau de gaz n'est pas étanche ou n'est pas correctement raccordé	Fermer l'arrivée de gaz au niveau de la vanne de la bouteille de gaz et contrôler le tuyau, le remplacer si nécessaire

STOCKAGE DU FOUR À PIZZA À GAZ

Pour éviter la formation de rouille et l'accumulation de résidus dus au mauvais temps, le four à pizza doit toujours être rangé dans un environnement sec et protégé du gel, une fois qu'il a complètement refroidi. Recouvrez le four d'une bâche résistante aux intempéries ou d'une housse de protection adaptée et range-le à l'intérieur dans un endroit sec.

La pierre à pizza ne supporte pas les fortes variations de température ni l'humidité. Il est donc préférable de la stocker dans un endroit sec après utilisation, comme à la cave ou dans la maison.

Veillez à toujours bien fermer le robinet de la bouteille de gaz et à t'assurer qu'elle soit hors de portée des enfants. Pour le stockage, respectez également les informations de la section « Consignes de sécurité ».

SERVICE CLIENT

En principe, nos produits sont soumis à une garantie légale de 2 ans. De plus, les réclamations ne peuvent être traitées que sur présentation de la preuve d'achat. Les pièces d'usure sont exclues de cette garantie en cas d'usure normale. La durée de vie dépend du traitement et de l'utilisation des produits et est donc variable.

Pour toute question concernant l'utilisation ou le fonctionnement de nos produits, merci de contacter notre service client :

Hotline gratuite pour l'Allemagne/l'Autriche : 0800 270 70 27

Pour les autres pays de l'UE : +49 211 - 749 55 10*

*Des coûts différents peuvent s'appliquer.

E-mail : service@burnhard.de

Internet : www.burnhard.de

ÉLIMINATION & PROTECTION DE L'ENVIRONNEMENT



Nos produits sont fabriqués selon des normes de qualité élevées et sont conçus pour une longue durée de vie. Un entretien et un nettoyage réguliers contribueront à prolonger leur durée d'utilisation. Si l'appareil est défectueux et irréparable, il ne doit pas être jeté avec les ordures ménagères normales.

Le produit et l'emballage doivent être éliminés conformément aux réglementations locales. Si nécessaire, contactez l'entreprise locale de recyclage des déchets dont tu dépends pour plus d'informations.

DÉCLARATION DE CONFORMITÉ

La seule responsabilité de la délivrance de cette déclaration de conformité incombe au

fabricant : Burnhard GmbH
Reisholzer Werftstrasse 25 a
40589 Düsseldorf
Allemagne

Objet de la déclaration : Four à pizza à gaz TONY

Marque : 

Numéros d'article : 945615, 945957, 945958, 945959, 946322

Les objets de la déclaration décrits ci-dessus répondent aux exigences essentielles de protection conformément à :

la Directive sur les appareils brûlant des combustibles gazeux 2016/426/CE

L'évaluation de la conformité des produits relative aux exigences en matière d'exigences essentielles est basée sur les normes suivantes :

EN 498:2012

Examen UE de type (Module B) par l'organisme notifié : 2575
Intertek Italia SpA Via Miglioli, 2/A 200063 Cermusso sul Naviglio, Milan-Italie

Numéro de certificat : ITS-2575-GAR-2440428-R1 délivré le 09.07.2024
valable jusqu'au 18.06.2034



P. o. Max Ruhfus
Head of Product Development

Düsseldorf le 09.07.2024

EN SAFETY INSTRUCTIONS



Read the operating instructions carefully and completely before using the appliance to minimise the risk of fire, burns or other injuries.

PURPOSE OF USE

This gas-powered pizza oven may only be used outdoors. Never operate the pizza oven in a building, garage, or other enclosed area. This device is not intended for installation in or on recreational vehicles and/or boats. Parts sealed by the manufacturer may not be modified.

EXPLANATION OF SYMBOLS



This symbol warns of hazards that may cause damage to the unit or result in injury.

GENERAL DANGERS



Danger for children and people with limited ability to operate devices. This device is not intended for use by children or people with reduced ability to operate devices. It may only be used by persons who are capable of operating equipment safely.

DANGER: Accessible parts can be very hot. Keep children away.

Do not make any changes to the unit. Any modifications to the unit can lead to accidents and to loss of your warranty claim.

UNPACKING THE GAS PIZZA OVEN



Danger to children. Danger to life due to choking/ swallowing. Keep the packaging material away from children. Discard it immediately. Keep small parts out of reach.



DANGER: Make sure to assemble your gas pizza oven correctly according to the instructions below. Failure to follow these instructions may result in serious personal injury and/or damage to property. If you have any questions about assembly or operation, please contact our customer service.

The gas pizza oven may sometimes have sharp edges. Wear safety gloves during assembly to prevent cuts.

Before starting assembly, remove all packaging materials and protective films from the individual parts. Check all parts for completeness and/or defects. If a part is missing or damaged, contact us immediately.

After assembly, check all components, screws and connections.

CONNECT THE GAS SYSTEM



Risk of fire and explosion

- This gas pizza oven may only be operated with an approved pressure reducer. The enclosed pressure reducer is correctly set at the factory for operation with liquid gas.

- The gas hose may need to be replaced if there are corresponding national requirements.
- Make sure that there is no ignition source, open fire or similar in the vicinity when replacing the gas cylinder.
- Seek advice from a specialist dealer when buying or renting a gas cylinder.
- Connect the device as described in this manual. Make sure that the gas hose is not kinked or chafed.
- Carry out the leak test procedure described in these operating instructions (see Connecting the gas cylinder) before using the gas pizza oven. Always carry out a leak test.
- Do not smoke during the leak test. Never carry out a leak test with an open flame.
- As soon as you detect the smell of gas, switch off the gas supply and carry out a leak test.

GENERAL SAFETY INSTRUCTIONS



Risk of fire and explosion

- Only use outdoors.
- Do not move the device during operation.
- The device must be kept away from flammable materials during operation.
- While changing the gas cylinder, make sure that there are no flammable materials, children or pets nearby.
- Improper assembly of the gas pizza oven can be dangerous. Follow the assembly instructions carefully.

- This gas pizza oven is not intended for commercial use.
- Do not use charcoal, briquettes or lava stones in the gas pizza oven. The device must not be operated with natural gas.
- Never smoke while handling the gas system. Do not place the gas bottle near an open fire.
- Make sure that the gas pizza oven is protected from the wind.
- Keep the gas pizza oven away from moisture, splash water etc. and electrical cables.
- Keep the gas pizza oven at a minimum distance of 1.5 m from all flammable materials and 7.5 m from all flammable liquids.
- Place the gas pizza oven on a level, stable and fireproof surface.
- Protect the gas bottle from strong sunlight.
- Check the hose and pressure reducer for cracks and damage before each operation. Do not use the gas pizza oven if the pressure reducer, hose, regulator units or gas bottle are defective or leaking.
- Before each use, check the burners for dirt and remove them before using the gas pizza oven.
- If the control dial cannot be used properly, contact customer service.
- If the burner cannot be lit after several attempts using the piezo ignition, the burner can be lit with a long match in the front burner area. If you have already tried to start the burner with the piezo ignition, wait 5 minutes before lighting the burner with a match. First light the match, then bring

it close to the burner, and only then press the control knob. The burner should now ignite immediately. If this is not the case, put the control button back in “OFF” position and wait 5 minutes. You can then repeat the process.

- To protect against accidentally escaping gas, the bottle valve on the gas bottle should only be open when the gas pizza oven is in operation. When you turn off the gas pizza oven, close the gas bottle valve immediately.
- Make sure that the ventilation openings of the case are not covered under any circumstances.
- Keep the supply hose away from heated surfaces.
- The surfaces of the gas pizza oven become very hot during operation. Warn bystanders and keep children and pets away from the gas pizza oven.
- Never lean over the gas pizza oven when igniting or operating it.
- Touchable surfaces can become very hot, especially during long periods of use. We therefore recommend that you always wear heat-resistant gloves when using your gas pizza oven to avoid injuries and burns.
- Never leave the gas pizza oven unattended while it is in use.
- In the event of a malfunction or gas leak, immediately close the valve on the gas bottle.
- Before each parking space change, the gas pizza oven must be switched off, the valve on the gas bottle must be turned off and the gas bottle must be unscrewed from the gas hose to protect the pressure reducer and the hose line.
- After use, close the gas supply on the gas bottle.

- Spiders and insects can nest in the burner of the gas pizza oven and affect the gas supply to the device. Check the burner at least once a year.
- This appliance is not intended for use as a heating appliance. Heating is intended and should never be used as such.
- The pizza stone retains heat for a very long time - even if the device is already switched off, there is a risk of burns. After using the gas pizza oven, allow it to cool down for at least 2 hours before moving it.
- For personal safety, you should wear appropriate clothing. Loose clothing or open sleeves should never be worn while using the oven. Some synthetic fabrics are highly flammable and should not be worn during use.
- Do not heat unopened cans or closed foods in the gas pizza oven, as the resulting pressure can cause them to burst.
- The temperature of the gas pizza oven is extremely high. Therefore, place the oven on a suitable surface that is temperature-resistant.

MAINTAINING THE GAS PIZZA OVEN



Risk of fire and explosion

- Before cleaning, make sure the gas supply and control knob is in the “OFF” position and that the burner, oven and stone have cooled down.
- Repairs and maintenance on the gas system may only be carried out by authorised specialist personnel. Do not make any changes to the gas pizza oven or the pressure regulator.

- Replace the pressure reducer and hose after 10 years at the latest, even if no external damage is visible.
- A regular routine inspection of the gas system should be performed at least once a year to identify any wear, deterioration or damage that could cause gas leakage.
- Make sure that the pressure reducer is approved for the gas used and is set to the correct output pressure (see technical data).
- A new hose must not be longer than 1.5 m. Every new pressure regulator and hose must comply with EN 16129, EN 16436-1 and national regulations.

ACTIONS TO BE TAKEN IF YOU SMELL GAS

- Shut off the gas supply, extinguish all open flames, and remove the contents from the gas pizza oven using a suitable pizza peel.
- If the smell of gas is still present, stay away from the device and inform the fire department.
- Perform a leak test as described in these instructions.

FIREFIGHTING MEASURES

- Move bystanders to safety! If possible, turn off the valve on the gas bottle. Cool the gas bottle with water. Pay attention to your safety. Spontaneous, explosive re-ignition is possible.
- In the event of a fire, remove filled compressed gas containers from the fire-hazardous area. If this is not possible, protect the compressed gas containers from excessive heating by spraying them with water or similar

suitable means from a protected position.

- If a grease fire breaks out, try turning off the burner by turning it to the “OFF” position.
- If a pizza catches fire in the oven, use a pizza peel to pull it away from the burner or pull the pizza completely out of the oven. If the pizza still burns, place it on a suitable surface and put out the fire.
- **CAUTION:** Never attempt to put out an oil or grease fire with water. Always use the fire extinguishing agents intended for this purpose, such as grease fire extinguishers and/or fire blankets. Please find out more about this from a specialist retailer.
- Stay away from the source of the fire and inform the fire department immediately.

TRANSPORT INSTRUCTIONS



Risk of fire and explosion

- If possible, do not transport the gas bottle in vehicles whose cargo space is not separated from the driver's cab. The driver must be aware of the possible dangers of the load and must know what to do in the event of an accident or emergency.
- Transport the gas bottle upright and in such a way that it is secured against falling over and slipping.
- Make sure that the valve on the gas bottle is closed and tight.

STORAGE INSTRUCTIONS



Risk of fire and explosion

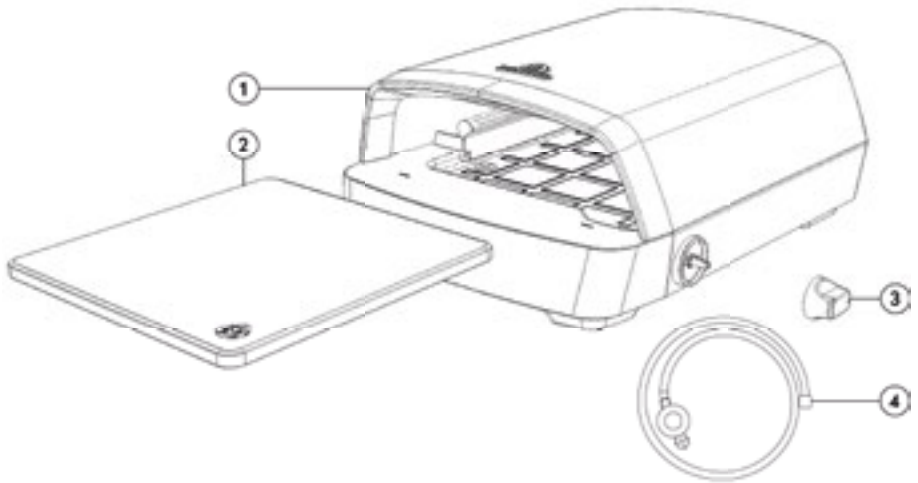
- Keep the gas cylinder out of reach of children.
- Keep the gas cylinder away from oxidising gases and other oxidising substances.
- Escaping liquid gas is heavier than air and sinks to the ground. Do not store the gas cylinder indoors, below ground level (e.g. in the cellar, underground car park, etc.) or in unventilated places where escaping gas could collect.
- Protect the gas cylinder from direct sunlight and other sources of heat. Store the gas cylinder at less than 50 °C in a well-ventilated, shady place that is protected from the weather.
- Store the gas cylinder upright and secure it against falling over.
- Do not store backup/extra or unplugged gas cylinders under or near the gas pizza oven.
- The storage instructions also apply to empty gas cylinders. These still contain a residual amount of liquid gas.
- When the appliance is not in operation, the cylinder must be disconnected. Replace the protective cap on the cylinder after it has been disconnected from the appliance.
- Storing the device indoors is only permitted if the cylinder has been separated and removed from the device. If the device will not be used for a period of time, it should be stored in its original packaging and in a dry, dust-free environment.

TECHNICAL DATA

Power burner	5.9 kW
Dimensions (W/D/H)	50 x 58 x 25 cm
Weight	14.5 kg
Nominal heat load	5.9 kW
Burner consumption	429 g/h
Output pressure	30 mbar
Permitted types of gas	Butane (G30) und Propane (G31)
Appliance category	I3B/P (30)
Gas nozzle	2 x 0.82 mm
Equipment	Pizza oven, pizza stone, control knob
Accessories	Hose and pressure regulator (30 mbar)

Subject to changes and errors in equipment features, technology, colours and design.

SCOPE OF DELIVERY & PART DESCRIPTION



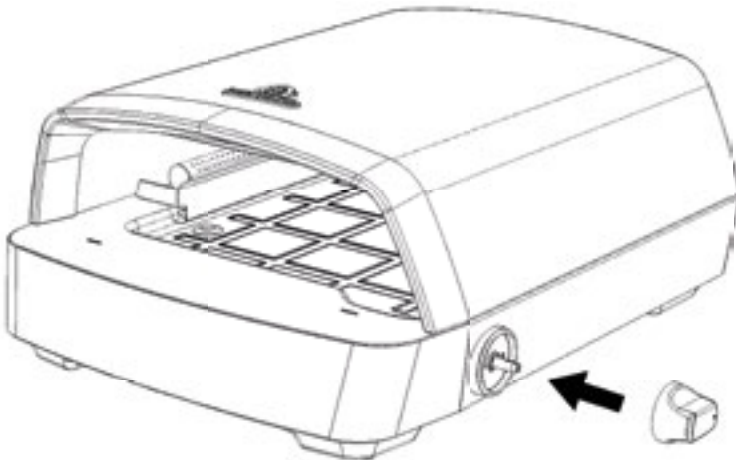
No.	Description	Quantity
1	Pizza oven	1
2	Pizza stone	1
3	Control knob	1
4	Hose & pressure regulator	1

SETTING UP THE GAS PIZZA OVEN

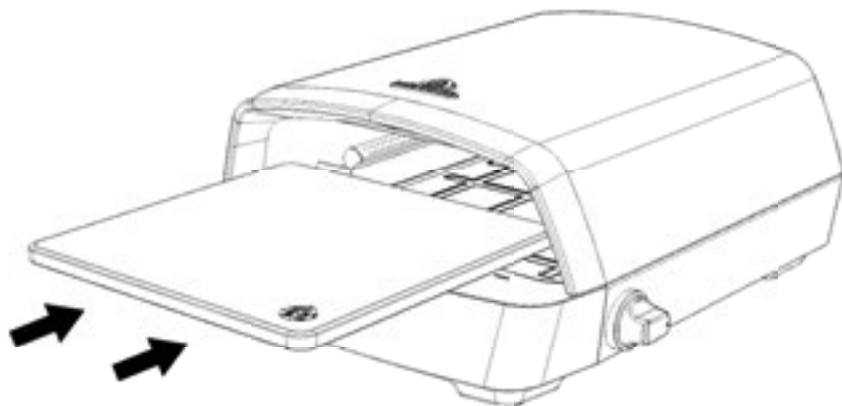
- 1 Turn the gas hose on the gas pizza oven counter-clockwise, then connect the pressure regulator.



- 2 Attach the control knob to the rotary control pin so that the green mark is in "OFF" position.



- 3 Place the pizza stone in the oven.



A little reminder:

Make sure your favourite drinks are cold for your pizza party!

CONNECTING THE GAS BOTTLE



Risk of fire and explosion

DANGER: Never connect new or not completely empty gas cylinders if there are any sources of ignition in the immediate vicinity. Do not smoke.

The following parts are included in the scope of delivery. They comply with the standards applicable to each country in which the gas pizza oven is sold:

- Gas hose (pre-assembled): standard-compliant hose line of sufficient length (max. 1.5 m) for kink-free assembly.
- Pressure regulator (pre-assembled on the gas hose): permanent and standard-compliant pressure regulator according to DIN EN 16129 and DIN EN 16436-1, max. 1.5 kg/h, operating pressure 30 mbar, suitable for gas cylinder provided.

1. Place the gas cylinder upright on a secure and level surface.
2. Screw the union nut on the end of the hose onto the thread located on the pizza oven's gas connection. Tighten the union nut with a wrench.



Danger of explosion due to damage to the gas hose

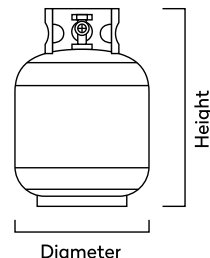
ATTENTION: When attaching the gas hose, ensure that the following requirements are met:

- The gas hose does not come into contact with hot surfaces.
- The gas hose does not run along sharp edges and corners.
- No hot grease or liquids can drip onto the gas hose.
- The gas hose is not twisted or kinked at any point.

PERMITTED GAS CYLINDER SIZES

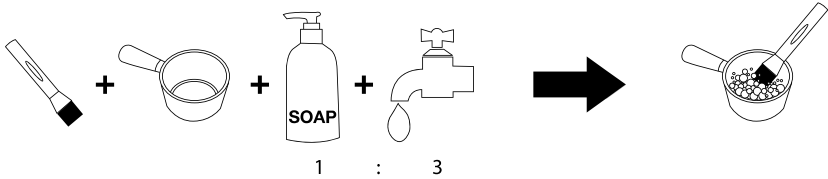
You can use the following gas cylinder sizes for your gas pizza oven:

- 5 kg (height 420 mm, diameter 200 mm)
- 8 kg (height 505 mm, diameter 229 mm)
- 11 kg (height: 600 mm, diameter 300 mm)

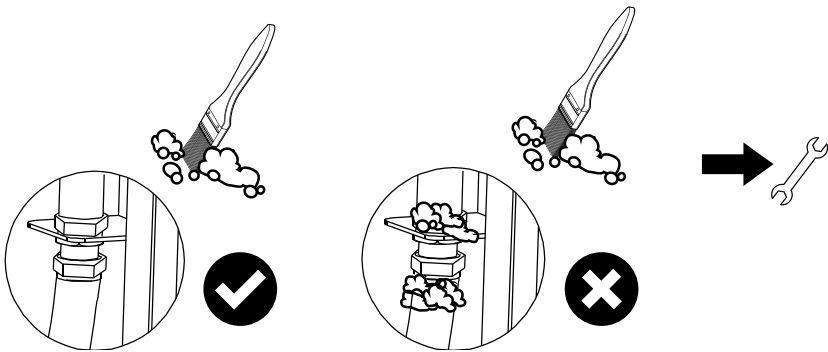


LEAK TEST

1. Spray all sealing points with leak detection spray (sold in stores) or brush them with soapy water (ratio: 1 part soap to 3 parts water).



2. Turn on the valve for the gas cylinder. Small bubbles appear in leaking areas.



3. Close the valve on the gas cylinder.
4. Tighten the nuts on both connection sides again by hand and repeat the leak test. If bubbles still appear, close the gas valve on the cylinder and consult a specialist dealer.
5. Repeat the test after each gas cylinder change.



WARNING: Before each use, check the gas connection for breaks, tears or wear. If any of the above have been detected, do not use the gas pizza oven until the weak spot has been repaired.

When changing or unscrewing the gas cylinder, make sure that no fire sources, such as candles, electrical appliances or cigarettes, are within reach. Always check that the cylinder is properly turned off. Do not store unscrewed gas cylinders near this or any other gas pizza ovens.

FIRST USE

GETTING THE GAS PIZZA OVEN READY FOR USE

Before you use the gas pizza oven for the first time, you should wipe the heat shield plate as well as the outside of the combustion chamber with a damp cloth. That way you prevent any factory residue from burning in. Make sure there is no dirt in the cylinder head, regulator or burner.

BURNING IN THE GAS PIZZA OVEN

Before using for the first time, let the gas pizza oven burn empty for 1 hour. This removes any factory residue. There is no cause for concern if there happens to be a slight smell. It is completely harmless. Make sure the gas pizza oven has adequate ventilation.

NOTE: Over time, discolouration may occur inside the gas pizza oven due to heat oxidation. This is a normal reaction that does not affect the quality of the gas pizza oven.

OPERATE THE GAS PIZZA OVEN

BEFORE EVERY USE

- Check that the gas hose is not damaged and free from cracks, porous spots and punctures. Make sure that the gas hose is positioned as far away as possible from the heat of the combustion chamber. Ensure that the gas hose complies with your country's requirements, e.g. that it has not exceeded the stipulated service life.
- Turn the control knob clockwise to the "OFF" position.
- Connect the pressure regulator to the gas cylinder.
- Open the valve on the gas cylinder and carry out a leak test between the pressure regulator and gas cylinder using leak detection spray or soapy water.

STARTING YOUR GAS PIZZA OVEN

1. Press and hold the control knob while turning it slightly counter-clockwise. You will hear the gas flowing into the burner. Now turn the control up further until the ignition makes a clicking sound. The burner should now ignite.

2. Step back and check to see if the burner has ignited. Never lean into the gas pizza oven.
3. When you see that the burner has ignited, turn it to "HI" position to heat up the gas pizza oven. If the burner does not ignite the first time, repeat steps 2 to 4 approx. 3 to 4 times.



WARNING: If the burner does not ignite even after several attempts, turn the control knob clockwise to "OFF" position and turn off the gas cylinder valve. Wait 5 minutes and resume.

4. Set the gas pizza oven to the highest setting and check the stone temperature. For Neapolitan pizza, 400-450 °C in the centre of the stone is ideal. For classic pizza we recommend 250-300 °C. If you do not have an infrared thermometer, wait about 15-30 minutes. Note that factors such as wind and outside temperature may affect oven temperature.
5. When the gas pizza oven has heated up, you can adjust the setting to anything between the highest level "HI" and the lowest "LO".

SWITCHING OFF THE GAS PIZZA OVEN

1. To turn off the gas pizza oven, press the control knob on the gas pizza oven and turn it clockwise to "OFF".
2. Always turn off the gas cylinder valve as soon as you finish using the oven.

CLEANING THE GAS PIZZA OVEN



Risk of fire and explosion

BURNING OUT AFTER EACH USE

To get your gas pizza oven ready for the next use, you should let it burn out after each use. To do so, set the burner to "HI" and let the oven burn for 20 minutes.

CLEANING THE PIZZA OVEN

Before cleaning the gas pizza oven, remove the gas cylinder and wait until the gas pizza oven has cooled down sufficiently. Note that the stone retains heat for a very long time.

You can wash both the inside and outside with water and mild washing-up liquid. Clean the gas pizza oven after each use. Do not use flammable cleaning products. Dry the gas pizza oven completely before using it again.

CLEANING THE PIZZA STONE

Carefully scrape any burnt-on residue from the completely cooled pizza stone, e.g. with a metal brush or scraper. The pizza stone will discolour over time or develop black spots from burnt food. This is completely normal and does not affect use in any way.

If you want to clean the stone with a damp cloth, use only water and washing-up liquid and then let the stone dry in the oven at 80 °C for at least 3 hours. Or let it air dry in a warm place for 24 hours.

To clean the stone (pyrolysis) turn the oven to the highest level. Insert the heat shield, if available. Turn off the oven once the pizza stone is clean.

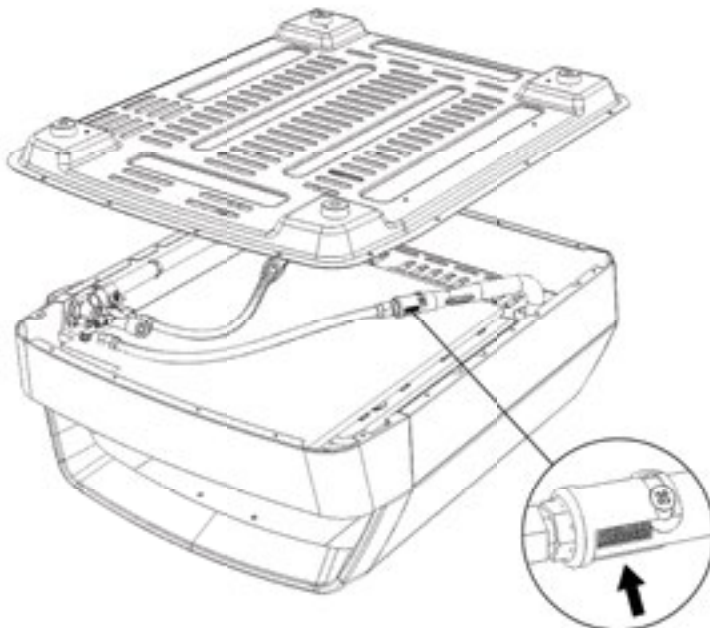
REGULAR MAINTENANCE

The gas pizza oven should be thoroughly cleaned every 3-4 months or after longer periods of non-use. Burning out should be carried out after each use. Check the venturi tube at the end of the main burners, especially after long periods of inactivity. It comes equipped with an insect and spider screen.

1. To do so, remove the pizza stone and place the pizza oven upside-down. To avoid scratches, we recommend placing a soft cloth underneath.



2. Unscrew all screws from the base plate. Now clean the grille with a brush.



TROUBLESHOOTING

Problem	Possible cause	Solution
Burners do not ignite	Gas cylinder is empty	Connect a new gas cylinder
	Defective pressure regulator	Have the pressure regulator checked at a specialised retailer
	Dirt and debris in the burner	Clean the burner
	Dirt and debris in the ignition system or hose	Clean the ignition and hose
Small flame or deflagration in the burner (popping or hissing noise)	Dirt and debris in the burner	Clean the burner
	It's too windy	Place the gas pizza oven in a location protected from the wind
Gas pizza oven is too hot/too smoky	The controller is set too high	Lower the controller setting
	Excess fat keeps burning	Clean the gas pizza oven
	The pressure regulator is defective	Replace the pressure regulator
There's a stronger gas smell than usual	The gas hose is leaking or not connected properly	Turn off the gas supply located on the gas cylinder valve and check the hose; replace if necessary

STORING THE GAS PIZZA OVEN

To avoid flash rust and weather residue, the pizza oven should always be stored in a dry area free from frost after it has completely cooled down. Cover the oven with a weatherproof tarpaulin or a suitable cover and store it in the basement or garden shed.

The pizza stone cannot tolerate strong temperature fluctuations or moisture. It is therefore best to store it in a dry place after use, such as in the basement or in the house.

Always close the valve on the gas bottle and keep it out of reach of children. When it comes to storage, please also note the information in the safety instructions.

CUSTOMER SERVICE

In principle, our products are subject to the statutory warranty obligation of two years. Claims beyond this can only be processed in conjunction with the proof of purchase. Worn parts exclude a warranty claim in the case of normal wear and tear. The service life depends on the respective treatment and use of the products and is therefore variable.

If you have any questions about the operation or functionality of our products, please contact our customer service team:

Free hotline for Germany/Austria: 0800 270 70 27

From other EU countries: +49 211 - 749 55 10*

*Different costs may apply.

Email: service@burnhard.de

Internet: www.burnhard.de

DISPOSAL & RECYCLING



Our products are manufactured according to high quality standards and are designed for a long service life. Regular maintenance and care help to extend the service life. If the unit is defective and cannot be repaired, it must not be disposed of together with your regular household waste.

Product and packaging must be disposed of in accordance with local regulations. If necessary, contact your local waste disposal company.

DECLARATION OF CONFORMITY

The sole responsibility for issuing this declaration of conformity lies with the

manufacturer: Burnhard GmbH
Reisholzer Werftstrasse 25 a
40589 Düsseldorf
Germany

Object of the declaration: Gas pizza oven TONY

Brand:  **BURNHARD**

Article numbers: 945615, 945957, 945958, 945959, 946322

The items of the declaration described above meet the essential protection requirements in accordance with:

Directive on gas appliances 2016/426/EC

The assessment of the conformity of the products with the requirements relating to the essential requirements is based on the following standards:

EN498:2012

EU type-examination (module B) by the notified body: 2575
Intertek Italia SpA Via Miglioli, 2/A 200063 Cermusso sul Naviglio, Milano-Italy

Certificate number: ITS-2575-GAR-2440428-R1 issued on 09-07-2024
valid until 18-06-2034



P. p. Max Ruhfus
Head of Product Development

Düsseldorf the 09-07-2024

COLOFON

Installatie- en gebruiksaanwijzing voor
Gaspizzaoven TONY
Art-Nr.: 945957

Druk- en typfouten voorbehouden.
2024-08

Copyright © Burnhard GmbH
Reisholzer Werftstraße 25a
40589 Düsseldorf, Germany
Telefon: +49 (0)211 749 55 10
Telefax: +49 (0)211 749 55 11 0
E-Mail: info@burnhard.com
www.burnhard.com/nl

SERVICE-HOTLINE

Neem bij vragen over het gebruik van het apparaat
contact op met onze klantenservice.

Gratis hotline voor Nederland: 0800 0900058

From other EU countries: +49 211 - 749 55 10*

*Different costs may apply.

E-Mail: service@burnhard.com

Grab some cool pizza tools!



Scan hier voor bijpassende pizza-accessoires!



BURNHARD