



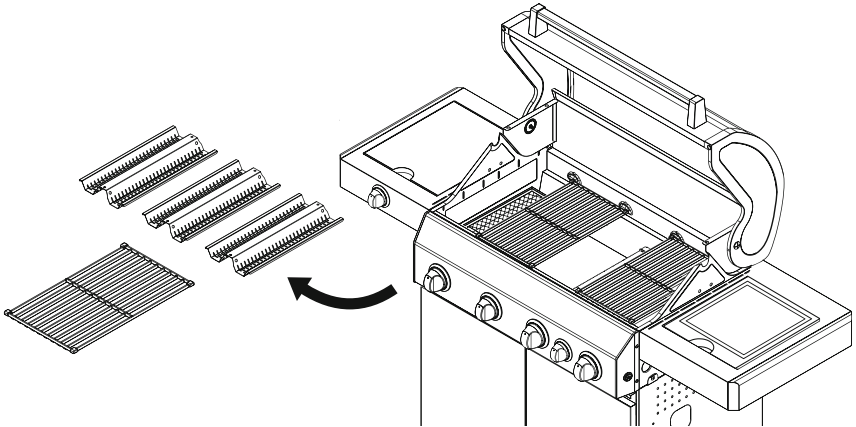
BURNHARD

**BBQ MEETS
PIZZA!**

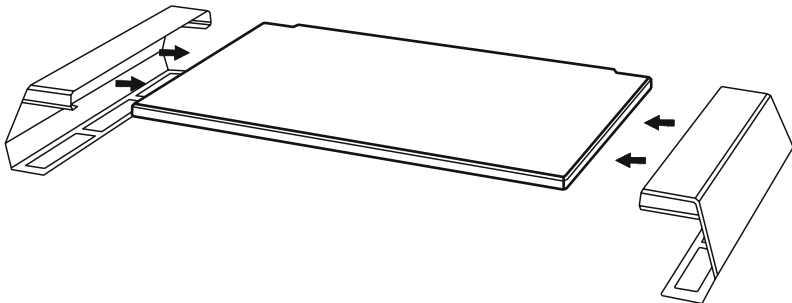
STARTER GUIDE

**Pizzaaufsatz für Gasgrills • Pizza cover for gasgrills
Pizza-opzetstuk voor gasbarbecues • Accessoire à pizza pour barbecues à gaz
Attacco per pizza per grill a gas • Accesorio para pizza para parrillas de gas**

1. **Tipp für bessere Ergebnisse:** Entnimm die Flammenverteiler deines Gasgrills, sodass die Hitze nicht verteilt wird, sondern gezielt in Form von Oberhitze innerhalb des Pizzaaufsatzes nach oben steigen kann.
2. Entnimm so viele Grillroste wie möglich aus dem Grill. Pizzastein und Seitenteile sollten hinterher aber noch stabil aufliegen können.

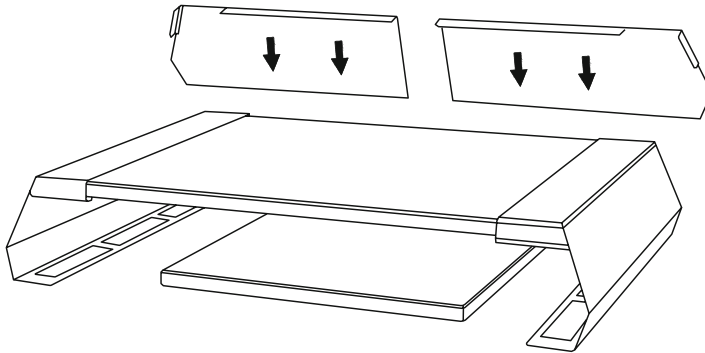


3. Überprüf die Pizzasteine vor der ersten Nutzung auf **Risse und Defekte** und beseitige Produktionsrückstände mit einem trockenen Tuch.
4. Bau den Pizzaaufsatz zusammen, indem du den breiteren Pizzastein und die Seitenteile zusammensteckst.



5. Platzier den Aufsatz so auf den Grillrosten, dass die **äußeren Brenner direkt unter der Lücke** zwischen Seitenteilen und dem schmaleren Pizzastein, den du unten in die Mitte legst, positioniert sind. Der **mittlere Brenner** befindet sich dann **mittig** unter dem Pizzastein.

6. Lege die Hinterteile an.

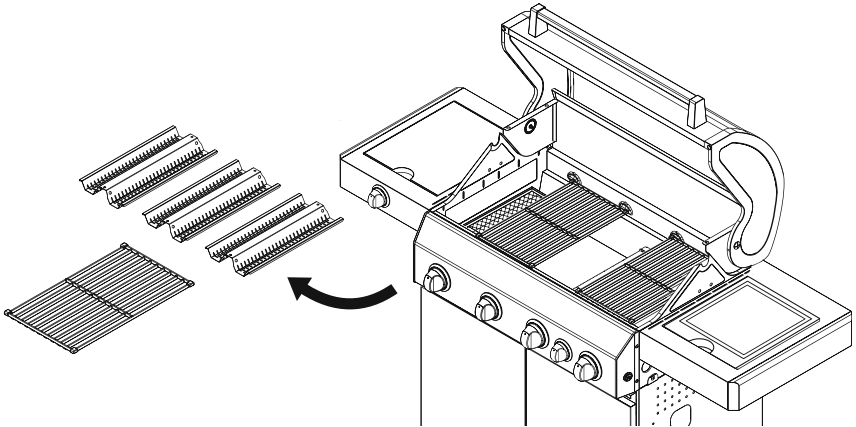


7. Heiz den Pizzastein auf dem Grill für etwa **20 Minuten** auf. Stell dazu alle Brenner auf die **höchste Stufe** (den Infrarotbrenner links beim FRED Deluxe auf die kleinste Stufe) und **schließ den Deckel**.
8. Sobald der untere Stein das **höchste Temperaturplateau** erreicht hat, dreh den mittleren Brenner auf ca. **80 % Leistung runter** und positionier deine Pizza auf dem Pizzastein.
9. Back deine Pizza auf dem **FRED** in ca. **2–3 Minuten**. Auf EARL und anderen Grills ist sie in **etwa 4–6 Minuten** fertig. Nach der Hälfte der Zeit kannst du sie für die gleichmäßige Bräunung des Randes einmal um **180°** drehen.
10. **Anmerkung:** Die Verwendung des Pizzaaufsatzes mit geschlossenem Deckel für optimale Ergebnisse ist nur in Verbindung mit unseren Gasgrills **FRED, Big FRED, Fat FRED, EARL** und **Big EARL** sichergestellt. Bei anderen Grills muss der Deckel während der Nutzung des Pizzaaufsatzes geöffnet bleiben.

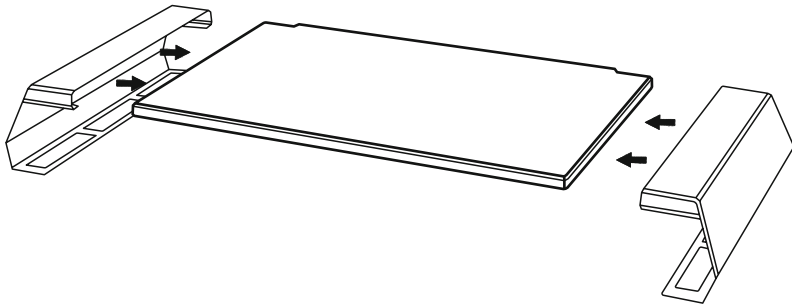
REINIGUNG

Kratz z. B. mit einer Metallbürste oder einem Schaber vorsichtig eingebrannte Reste vom vollständig abgekühlten **Pizzastein**. Verwende zur **feuchten Reinigung ausschließlich Wasser – keine Spülmittel** – und lass den Stein anschließend bei **80 °C** im Backofen mindestens 3 Stunden trocknen. Oder lass ihn für 24 Stunden an einem warmen Ort lufttrocknen. Die **Edelstahlteile** kannst du bei Bedarf entweder in der **Spülmaschine** oder per Hand reinigen.

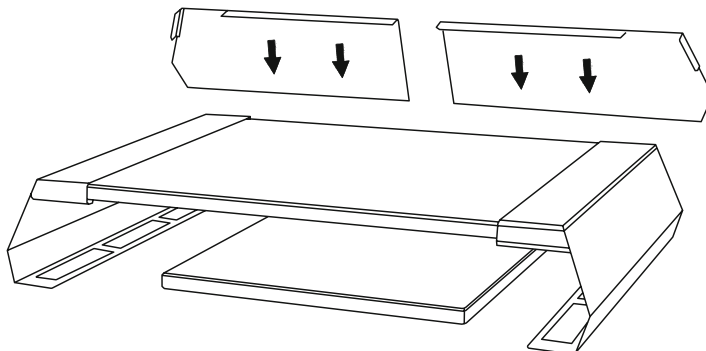
1. **Tip for better results:** Remove the flame distributors from your gas grill so that the heat is not scattered, but can rise specifically in the form of top heat within the pizza attachment.
2. Remove as many grill racks from the grill as possible. The pizza stone and side parts should still be able to rest firmly afterwards.



3. Before using the pizza stones for the first time, check them for **cracks and defects** and remove any production residue with a dry cloth.
4. Assemble the pizza topper by putting the top pizza stone and the side pieces together.



5. Place the cover on the grill grates so that the **outer burners are positioned directly under the gap** between the side panels and the narrower pizza stone, which you place in the centre at the bottom. The **centre burner** is then located **centrally** under the pizza stone.
6. Put the bottom on.

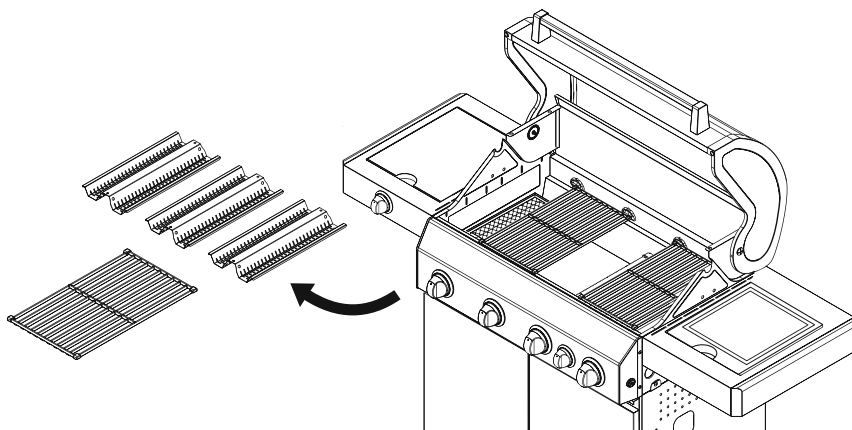


7. Heat the pizza stone on the grill for about **20 minutes**. To do this, set all burners to the **highest level** and **close the lid**.
8. Once the bottom stone has reached the **highest temperature level**, turn the middle burner **down to approx. 80 % capacity** and **position your pizza** on it.
9. Bake your pizza on the **FRED** in approx. **2-3 minutes**. On **EARL** and other grills your pizza will be ready in about **4-6 minutes**. Halfway through the time, you can turn it 180° to ensure even browning of the edges.
10. **Note:** The use of the pizza cover with the lid closed for optimum results is only ensured in conjunction with our **FRED, Big FRED, Fat FRED, EARL** and **Big EARL** gas barbecues. With other grills, the lid must remain open while using the pizza cover.

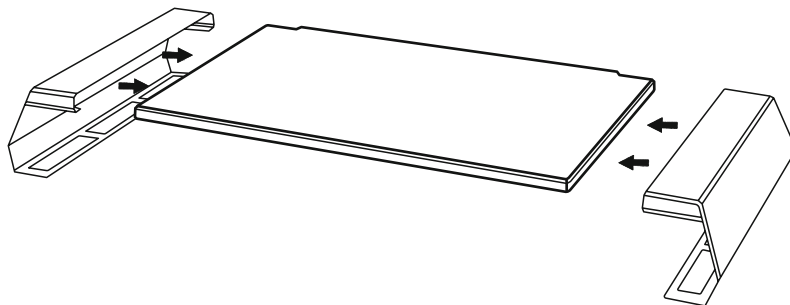
CLEANING

Carefully scrape burnt-on residue from the completely cooled pizza stone, e.g. with a metal brush or scraper. For **damp cleaning, only use water – no detergent** – and then let the stone dry in the oven at 80 °C for at least 3 hours. Or let it air dry in a warm place for 24 hours. If necessary, you can clean the stainless steel parts either in the **dishwasher** or by hand.

1. **Tip voor een beter resultaat:** Verwijder de vlammenverdelers van je gasbarbecue, zodat de warmte niet wordt verspreid, maar gericht in de vorm van bovenwarmte binnen het pizza-opzetstuk kan opstijgen.
2. Verwijder zoveel mogelijk grillroosters van de barbecue. De pizzasteen en de zijdelen moeten daarna nog stabiel kunnen liggen.

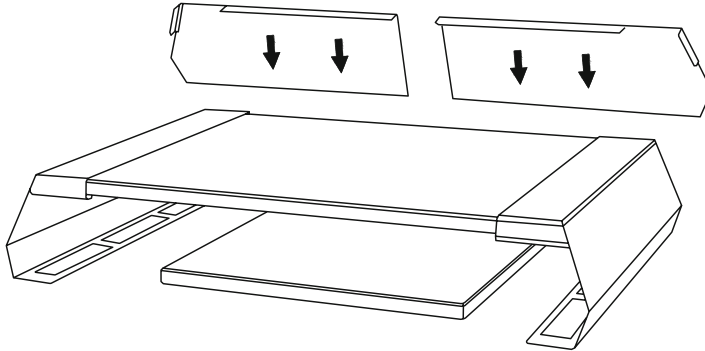


3. Controleer de pizzastenen vóór het eerste gebruik op **scheuren en defecten** verwijder eventuele productieresten met een droge doek.
4. Zet het pizza-opzetstuk in elkaar door de bovenste pizzasteen en de zijdelen tegen elkaar te plaatsen.



5. Plaats het opzetstuk zo op de grillroosters dat de **buitenste branders direct onder de opening** tussen de zijpanelen en de smallere pizzasteen liggen, die je in het midden onderaan plaatst. De **middelste brander** bevindt zich dan **centraal** onder de pizzasteen.

6. Plaats de achterste delen.

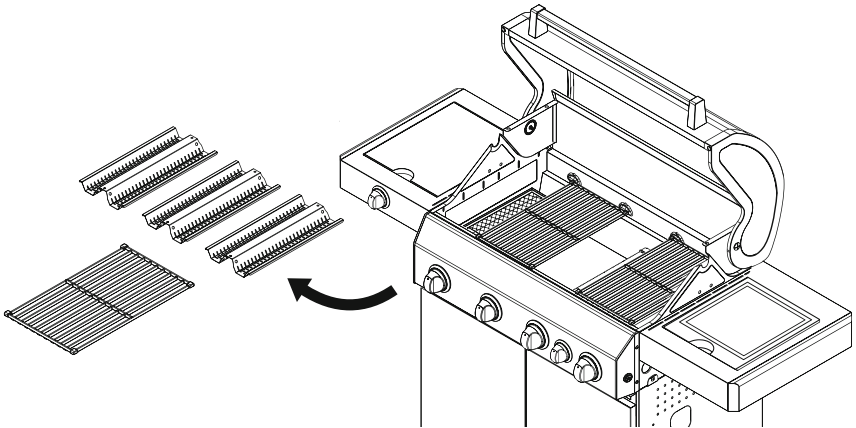


7. Verwarm de pizzasteen op de barbecue gedurende ongeveer **20 minuten**. Zet hiervoor alle branders **op de hoogste stand en sluit het deksel**.
8. Zodra de onderste steen het **hoogste temperatuurplateau** heeft bereikt, draai je de middelste brander terug naar ca. **80 % van het vermogen** en **plaats je de pizza** erop.
9. Bak je pizza op de **FRED** al in ca. **2-3 minuten**. Op **EARL** en andere grills is de pizza in ongeveer **4-6 minuten** klaar. Halverwege de baktijd kun je hem 180° draaien, zodat de randen gelijkmatig bruin worden.
10. **Let op:** Het gebruik van het pizza opzetstuk met gesloten deksel voor een optimaal resultaat is alleen gegarandeerd in combinatie met onze **FRED, Big FRED, Fat FRED, EARL** en **Big EARL** gasbarbecues. Bij andere barbecues moet het deksel open blijven tijdens het gebruik van het pizzahulpstuk.

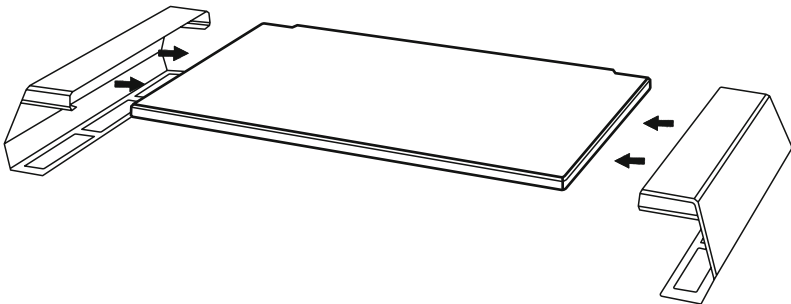
REINIGING

Gebruik bijv. een metalen borstel of een schraper om ingebrande resten voorzichtig van de volledig afgekoelde pizzasteen te schrapen. Gebruik voor **het vochtig reinigen alleen water – geen afwasmiddel** – en laat de steen vervolgens minimaal 3 uur drogen in de oven op 80 °C. Of laat de steen 24 uur aan de lucht drogen op een warme plek. Indien nodig kun je de roestvrijstalen onderdelen in de **vaatwasser** of met de hand reinigen.

1. **Astuce pour de meilleurs résultats** : Retire le diffuseur de flamme de ton barbecue à gaz afin que la chaleur ne soit pas dispersée, mais puisse monter de façon ciblée en chaleur de voûte à l'intérieur du four à pizza.
2. Retire autant de grilles de cuisson que possible du barbecue. La pierre à pizza et les parties latérales doivent toutefois pouvoir être posées de manière stable.

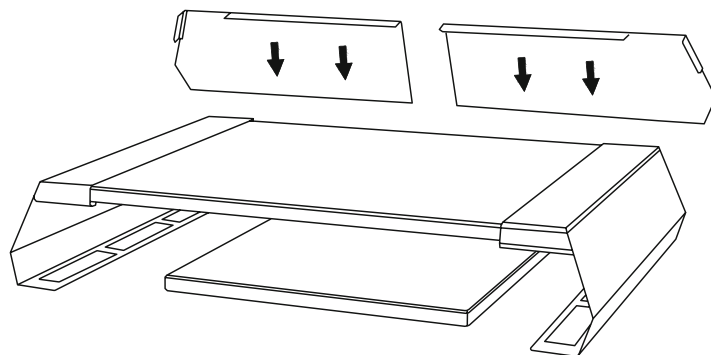


3. Avant la première utilisation, vérifie que les pierres à pizza ne présentent pas de **fissures ou de défauts** et élimine les résidus de production avec un chiffon sec.
4. Assemble le four à pizza, en emboîtant la pierre à pizza supérieure et les parties latérales.



5. Place l'accessoire sur les grilles du barbecue de manière à ce que les **brûleurs extérieurs soient positionnés directement sous l'espace** entre les parties latérales et la pierre à pizza plus étroite que tu places en bas au centre. Le **brûleur central** se trouve alors sous la pierre à pizza, au **centre**.

6. Place les parties arrière.

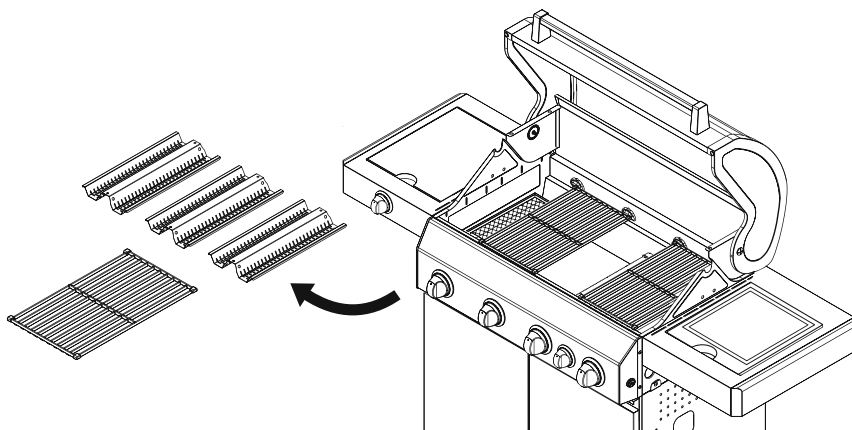


7. Fais chauffer la pierre à pizza sur le barbecue pendant environ **20 minutes**. Pour cela, régle tous les brûleurs **sur la puissance maximale et ferme le couvercle**.
8. Dès que la pierre inférieure a atteint le **niveau de température le plus élevé**, baisse le brûleur central à environ **80 % de sa puissance** et **positionne ta pizza** sur celui-ci.
9. Tu peux faire cuire ta pizza sur le **FRED** en environ **2 à 3 minutes**. Sur **EARL** et d'autres barbecues, la pizza est prête en **4 à 6 minutes** environ. A mi-cuisson, tu peux la tourner à 180° pour une coloration uniforme des bords.
10. **Remarque** : l'utilisation de l'accessoire à pizza avec le couvercle fermé pour des résultats optimaux n'est garantie qu'en combinaison avec nos barbecues à gaz **FRED, Big FRED, Fat FRED, EARL et Big EARL**. Pour les autres barbecues, le couvercle doit rester ouvert pendant l'utilisation de l'accessoire à pizza.

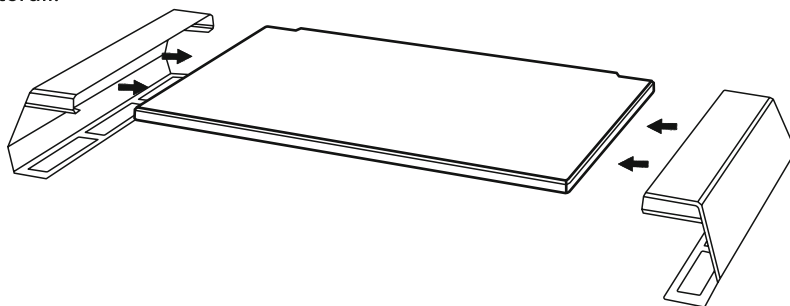
NETTOYAGE

Après refroidissement complet, gratte avec précaution, avec par exemple une brosse métallique ou un grattoir, les résidus brûlés restants sur la pierre à pizza. Pour un **nettoyage humide, utilise uniquement de l'eau – pas de produit vaisselle** – puis laisse sécher la pierre au four à 80 °C pendant au moins 3 heures. Tu peux également la laisser sécher à l'air libre dans un endroit chaud pendant 24 heures. Si nécessaire, tu peux nettoyer les pièces en acier inoxydable **au lave-vaisselle** ou à la main.

1. **Suggerimento per ottenere risultati migliori:** Rimuovi gli spartifiamma dal tuo barbecue a gas, in modo che il calore non venga disperso, ma possa salire in modo mirato verso l'alto all'interno dell'inserito per pizza.
2. Rimuovi il maggior numero possibile di griglie di cottura dal barbecue. La pietra per pizza e i pannelli laterali dovrebbero poter restare saldamente in posizione.

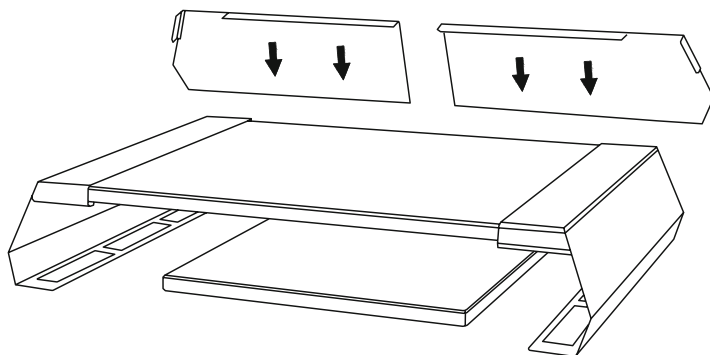


3. Prima di utilizzare le pietre per pizza per la prima volta, controlla l'eventuale presenza di **crepe e difetti** e rimuovi eventuali residui di produzione utilizzando un panno asciutto.
4. Assembla l'inserito per pizza unendo la pietra per pizza superiore e i pannelli laterali.



5. Posiziona l'apparecchio sulle griglie in modo che i **bruciatori esterni siano posizionati direttamente sotto lo spazio** tra i pannelli laterali e la pietra per pizza più stretta, che si trova al centro in basso. Il **bruciatore centrale** si trova quindi al **centro** sotto la pietra per pizza.

6. Posiziona le parti posteriori.



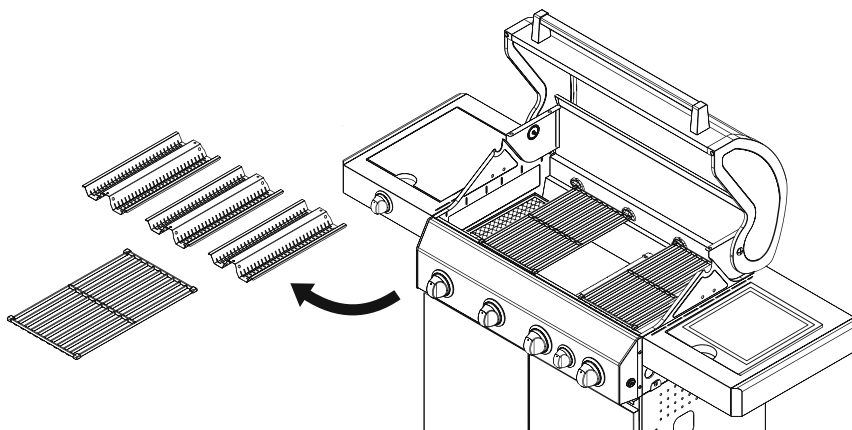
7. Riscalda la pietra per pizza sulla griglia di cottura per circa **20 minuti**. A tale scopo, regola tutti i bruciatori **sul livello più alto e chiudi il coperchio**.
8. Non appena la pietra inferiore avrà raggiunto **la massima temperatura**, porta il bruciatore centrale a circa **l'80% della sua potenza e posiziona la pizza sopra di esso**.
9. Cuoci la tua pizza sul **FRED** per circa **2-3 minuti**. Su **EARL** e altre griglie è pronto in circa **4-6 minuti**. A metà del tempo di cottura puoi girare la pizza di **180°** per ottenere una doratura uniforme del bordo.
10. **Nota:** L'utilizzo dell'accessorio per pizza con il coperchio chiuso per ottenere risultati ottimali è garantito solo in combinazione con i nostri barbecue a gas **FRED, Big FRED, Fat FRED, EARL e Big EARL**. Con altri barbecue, il coperchio deve rimanere aperto durante l'utilizzo dell'accessorio per pizza.

PULIZIA

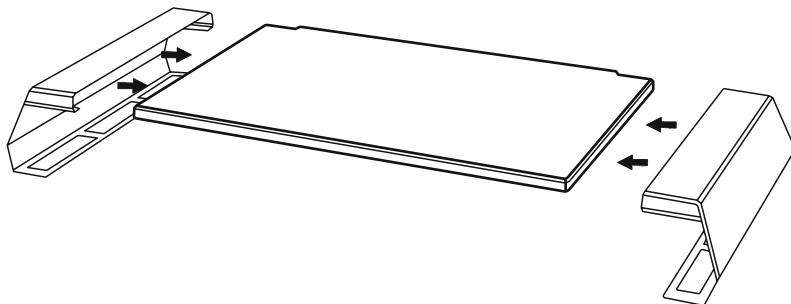
Con una spazzola di metallo o un raschietto, raschia con cura i residui di bruciato dalla pietra per pizza dopo che si è completamente raffreddata. Se preferisci optare **per la pulizia a umido, utilizza solamente acqua pura – senza alcun tipo di detergente** – quindi lascia asciugare la pietra in forno a 80 °C per almeno 3 ore. Oppure lasciarla asciugare all'aria in un luogo caldo per 24 ore. Se necessario, è possibile pulire le parti in acciaio inox in **lavastoviglie** o a mano.

MODO DE EMPLEO

1. **Consejo para obtener mejores resultados:** Retira los difusores de llamas de la parrilla de gas para que el calor no se disperse, sino que pueda elevarse dentro del accesorio para pizza para aportar calor superior.
2. Retira tantas rejillas de la parrilla como sea posible. La piedra para pizza y las piezas laterales deben estar colocadas de forma estable.

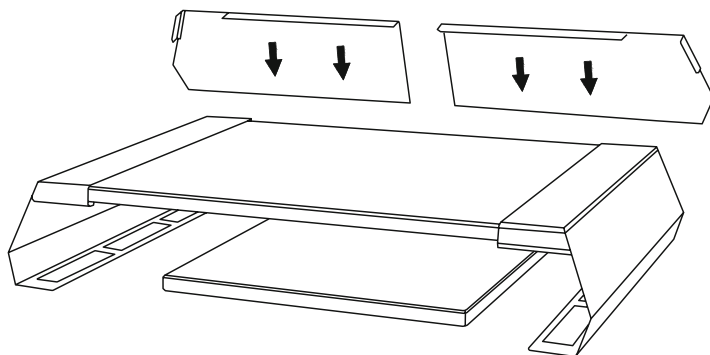


3. Antes de utilizar las piedras para pizza por primera vez, revísalas para detectar **grietas y defectos**, y elimina los posibles residuos de producción con un paño seco.
4. Monta el accesorio para pizza juntando la piedra para pizza superior y las piezas laterales.



5. Coloca los accesorios sobre las rejillas de la parrilla de modo que los **quemadores exteriores queden directamente debajo del hueco** entre las paredes laterales y la piedra para pizza más estrecha, que colocas en la parte inferior del centro. El **quemador central** queda debajo de la piedra para pizza.

6. Coloca las piezas traseras.



7. Calienta la piedra para pizza en la parrilla durante unos **20 minutos**. Para ello, pon todos los quemadores **al máximo y cierra la tapa**.
8. Una vez que la piedra inferior haya alcanzado **la máxima temperatura**, gira el quemador central a aprox. **un 80 % de potencia y coloca la pizza encima**.
9. Hornea la pizza en el **FRED** durante aprox. **2-3 minutos**. Con **EARL** y otras parrillas se tarda unos **4-6 minutos**. Cuando haya pasado la mitad del tiempo, puedes girarla **180°** para asegurarte de que los bordes se doren uniformemente.
10. **Nota:** El uso del accesorio para pizza con la tapa cerrada para obtener resultados óptimos sólo está garantizado en combinación con nuestras barbacoas de gas **FRED, Big FRED, Fat FRED, EARL y Big EARL**. Con otras barbacoas, la tapa debe permanecer abierta mientras se utiliza el accesorio para pizza.

LIMPIEZA

Rasca cuidadosamente, p. ej. con un cepillo de metal o un raspador, para eliminar los residuos quemados de la piedra para pizza una vez se haya enfriado por completo. Utiliza **únicamente agua y no detergente líquido para la limpieza en húmedo** y luego deja secar la piedra en el horno a 80 °C durante al menos 3 horas. También puedes dejarla secar al aire en un lugar cálido durante 24 horas. Si es necesario, puedes limpiar las piezas de acero inoxidable **en el lavavajillas** o a mano.

PIZZA 
MADNESS

Heiße Tipps und Tricks für die beste Pizza gibt's von
Freddi auf unserem YouTube-Kanal.

Auf zur leckeren Inspiration!





Join our Journey
#BURNHARDGRILLS



www.burnhard.de

2024/12