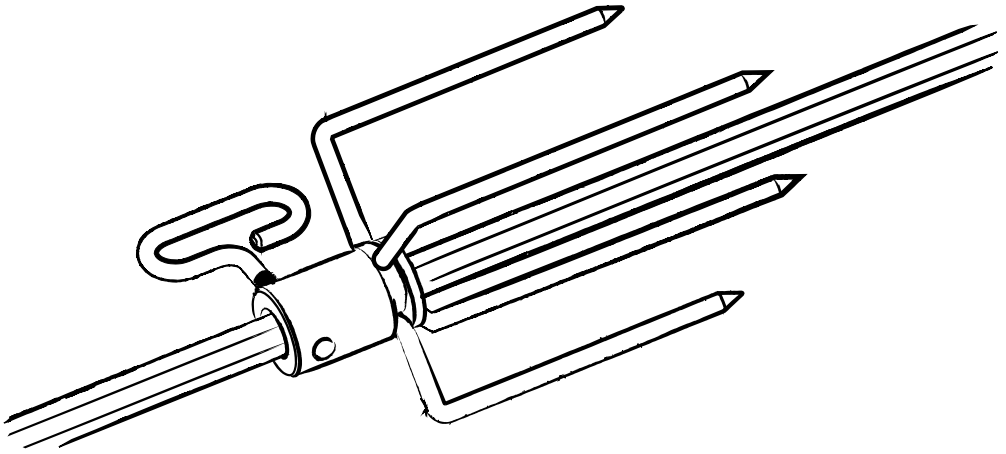




**BURNHARD**



# **DREHSPIESS**

**FÜR GASGRILLS FRED JR. & FRED**

**ROTISSERIE FOR GAS GRILLS FRED JR. & FRED ·  
DRAAISPIJT VOOR GASGRILLS FRED JR. & FRED**

## **DE** INHALT

---

### **DREHSPIESS FÜR GASGRILLS FRED JR. & FRED**

Technische Daten	4
Sicherheitshinweise	4
Lieferumfang/Teilebeschreibung	7
Aufbauanleitung	8
Rotisserie betreiben	8
Reinigung und Aufbewahrung	12
Kundenservice	13
Entsorgung/Umweltschutz	13

## **EN** CONTENT

---

### **ROTISSERIE FOR GAS GRILLS FRED JR. & FRED**

Technical data	14
Safety instructions	14
Contents/Description of parts	17
Assembly instructions	18
Operating the rotisserie	18
Cleaning and storage	22
Customer Service	23
Disposal/Recycling	23

**DRAAISPIJT VOOR GASGRILLS  
FRED JR. & FRED**

Technische gegevens	24
Veiligheidsaanwijzingen	24
Levering/Beschrijving van de onderdelen	27
Montagehandleiding	28
Rotisserie gebruiken	28
Reiniging en opberging	32
Klantenservice	33
Afvalverwijdering/Milieubescherming	33

## **DE TECHNISCHE DATEN**

---

<b>Material:</b>	Edelstahl SS201
<b>Max. Belastung:</b>	19 kg
<b>Leistung Motor:</b>	4 W
<b>Betriebsspannung Motor:</b>	220–240 V 50/60 Hz
<b>Umdrehungsgeschwindigkeit:</b>	2 U/Minute

**Änderungen und Irrtümer in Ausstattungsmerkmalen, Technik, Farben und Design vorbehalten.**

## **SYMBOLERKLÄRUNG**



**Dieses Symbol warnt vor Gefahren, die zu Schäden am Gerät führen oder Verletzungen nach sich ziehen können.**

## **SICHERHEITSHINWEISE**

---

Lesen Sie die Bedienungsanleitung vor Inbetriebnahme des Gerätes. Alle Hinweise und Vorgaben in dieser Bedienungsanleitung sind ausnahmslos einzuhalten.

Schließe das Kabel des Motors ausschließlich an ordnungsgemäß installierten Steckdosen mit Schutzleiter und einer Netzspannung von 220–240 V an.

## **VERWENDUNGSZWECK**

Der Rotisserie Drehspieß ist ausschließlich für den Gebrauch im Freien ausgelegt. Er darf ausschließlich zur Zubereitung von Lebensmitteln verwendet werden. Das maximale Gewicht deines Grillguts darf 19 kg nicht überschreiten.

Der Drehspieß ist zur Nutzung an Gasgrills der BURNHARD FRED-Serie bestimmt, kann mit der mitgelieferten Universalhalterung aber auch an Gasgrills anderer Marken montiert werden.

Die Rotisserie ist nicht für die gewerbliche Nutzung vorgesehen.

Für Schäden durch zweckentfremdete Nutzung oder unsachgemäße Bedienung wird keine Haftung übernommen.

## ALLGEMEINE GEFAHREN



- **Gefahr** für Kinder und Personen mit eingeschränkter Fähigkeit, Geräte zu bedienen. Dieses Gerät ist nicht für die Benutzung durch Kinder und Personen mit eingeschränkter Fähigkeit, Geräte zu bedienen, vorgesehen. Es darf nur von Personen benutzt werden, die in der Lage sind, Geräte sicher zu bedienen.
- **ACHTUNG:** Zugängliche Teile können sehr heiß sein. Kinder fernhalten.
- **ACHTUNG:** Kein Spielzeug! Kinder fernhalten.

## HINWEIS



**Keine Änderungen am Gerät vornehmen. Jegliche Veränderungen am Gerät können zu Unfällen führen.**

## GERÄT AUSPACKEN

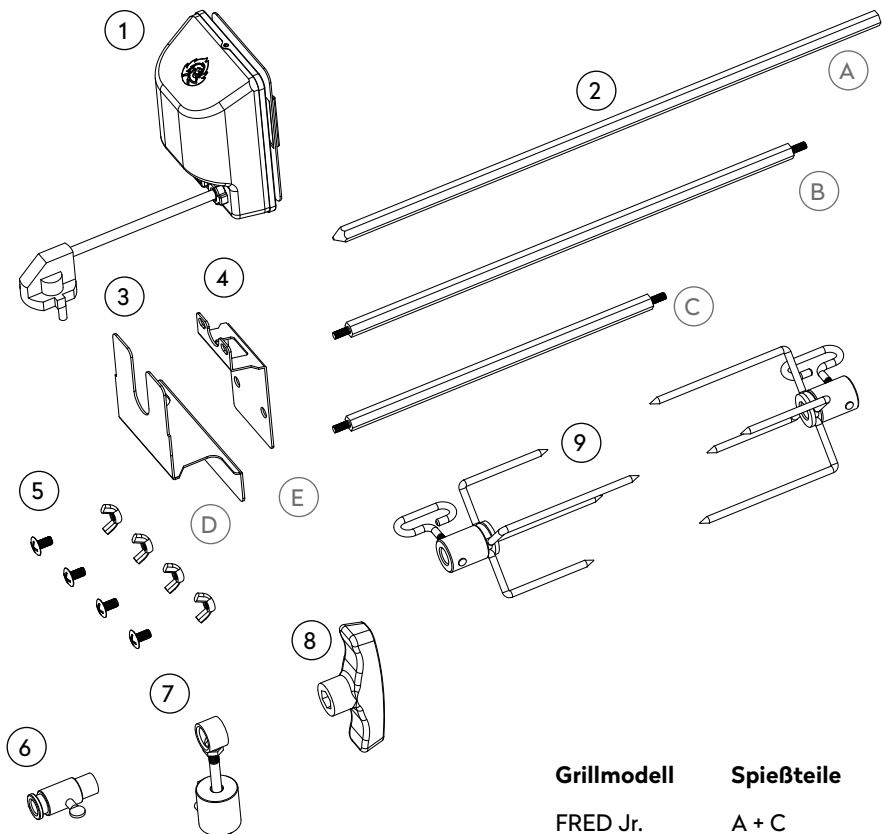
Gefahr für Kinder. Lebensgefahr durch Ersticken/Verschlucken. Halte das Verpackungsmaterial von Kindern fern. Entsorge es sofort. Bewahre Kleinteile außerhalb deren Reichweite auf.

## ALLGEMEINE SICHERHEITSHINWEISE

- Nur im Freien verwenden.
- Die Rotisserie darf nur unter ständiger Beaufsichtigung betrieben werden.
- Tauche den Netzstecker, den Motor und das Kabel keinesfalls in Wasser oder andere Flüssigkeiten: **Stromschlaggefahr!**
- Das Gerät muss über eine Fehlerstrom-Schutzeinrichtung (Residual Current Device, RCD) mit einem Bemessungsauslösestrom von nicht mehr als 30 mA betrieben werden.
- Trage immer Schutzhandschuhe, wenn die Rotisserie in Betrieb ist und wenn du mit heißen Bauteilen hantierst.
- Ziehe den Stecker des Motors immer aus der Steckdose, wenn die Rotisserie nicht in Betrieb ist oder du den Spieß reinigen möchtest.
- Der Motor darf nicht in die Steckdose eingesteckt sein, während er am Grill befestigt oder wieder abgenommen wird.
- Stelle sicher, dass bei Verwendung eines Verlängerungskabels (oder Kabeltrommel) dieses nirgends eingequetscht ist oder in der Nähe scharfer Kanten sowie heißer Gegenstände liegt.
- Verwende ausschließlich Verlängerungskabel, die ausdrücklich für die Nutzung im Freien zugelassen sind.
- Achte auf die sichere Verlegung von Kabeln, damit niemand stolpern kann.
- Nimm die Rotisserie niemals in Betrieb, sollte ein Kabel beschädigt sein.

- Halte Kinder und Haustiere von der Rotisserie und der Verkabelung fern.
- Fasse nicht in das Gewinde des Motors. Dies kann zu schweren Verletzungen führen.
- Achte darauf, dass der Spieß sich immer ungehindert drehen kann und nicht blockiert. Es kann sonst zu Beschädigungen am Motor kommen.
- Öffne den Deckel deines Gasgrills immer vorsichtig. Angestaute Hitze kann beim abrupten Öffnen des Deckels zu Verbrennungen führen.
- Transportiere das Gerät nicht, solange es heiß ist. Es besteht Verbrennungsgefahr.
- Lagere die Rotisserie an einem geschützten und trockenen Ort.
- Veränderungen am Gerät oder den Einzelteilen sind ausdrücklich verboten.

# LIEFERUMFANG/TEILEBESCHREIBUNG



Grillmodell	Spießteile
FRED Jr.	A + C
FRED	A + B

Ref.	Beschreibung	Menge
1	Motor mit Kabel	1
2	Spießteil (A, B, C)	3
3	Halterung D	1
4	Halterung E	1
5	Befestigungen (Schrauben, Flügelmutter)	1
6	Laufhülse	1
7	Gegengewicht	1
8	Griff	1
9	Fleischgabel	2
	Universalhalterung inkl. Befestigungen (zur Montage an Grills anderer Marken)	1

# AUFBAUANLEITUNG

---

## VOR DEM ERSTEN GEBRAUCH

Reinige den Spieß und die Fleischgabeln gründlich mit Wasser und mildem Spülmittel, um Produktionsrückstände zu entfernen.

## VERWENDUNG IM GASGRILL

Stelle beim indirekten Grillen eine hitze- und feuerfeste Schale unter das sich drehende Grillgut, um Fett und Fleischsaft aufzufangen und deinen Grill sauberzuhalten. Du kannst die Fleischsäfte später zur Zubereitung einer Sauce verwenden.

Für eine schöne Kruste auf deinem Grillgut: Drehe in den letzten 15 Minuten der Garzeit alle Brenner bei direkter Hitze (ohne Schale) voll auf.



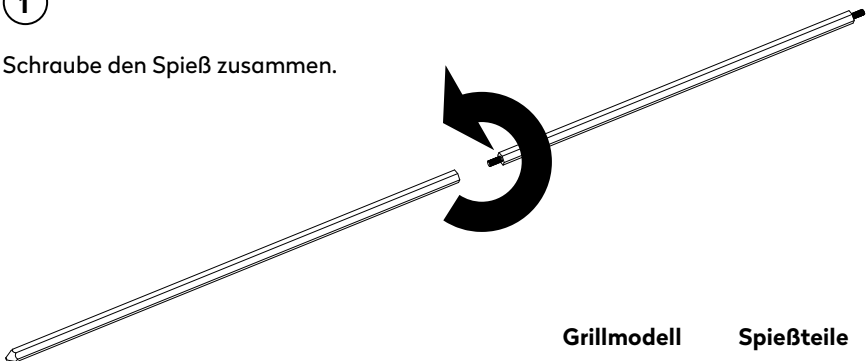
**ACHTUNG:** Möchtest du länger bei direkter Hitze grillen, stelle eine hitze- und feuerfeste Schale mit Wasser unter das sich drehende Grillgut, um heruntertropfendes Fett und Fleischsaft aufzufangen. Ansonsten kann es zu unkontrollierbaren Fettbränden kommen.

## ROTISSERIE BETREIBEN

---

1

Schraube den Spieß zusammen.

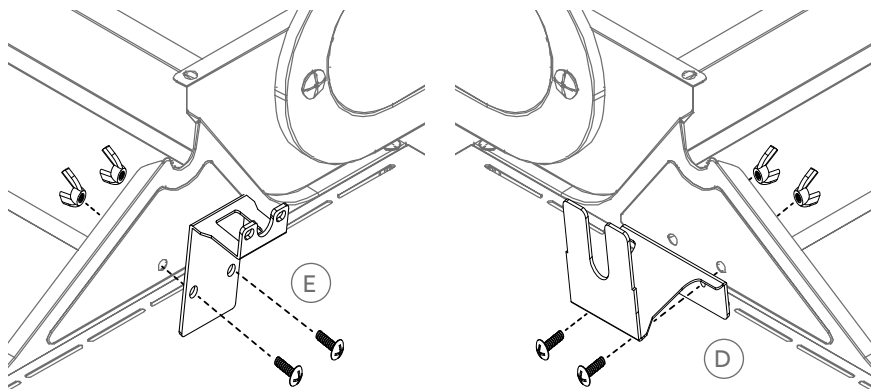


Grillmodell	Spießteile
FRED Jr.	A + C
FRED	A + B



2

Montiere die Rotisserie-Halterungen mit den Schrauben an den Seiten deines Grills.

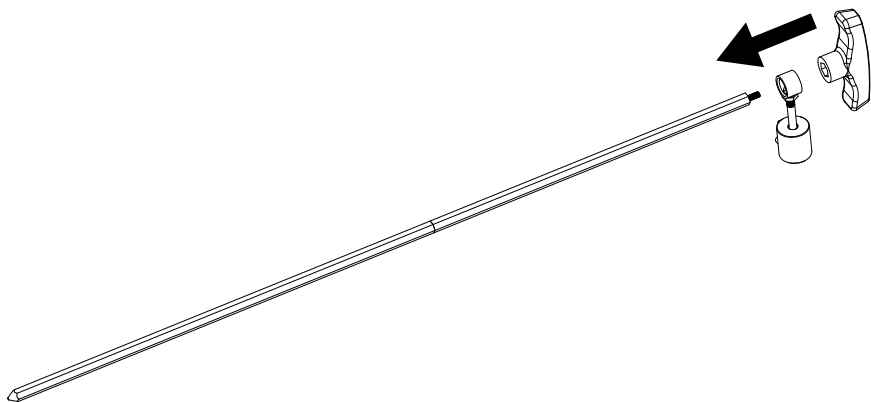


3

Stecke den Motor an die montierte Seitenhalterung (D) deines Grills.

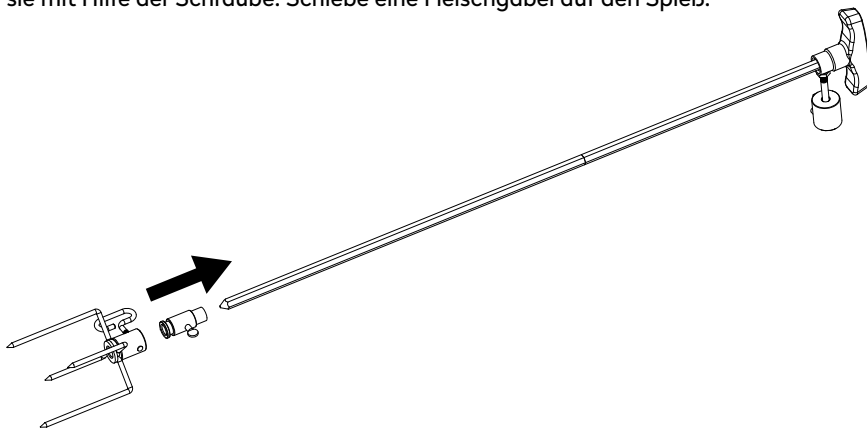
4

Stecke das Gewicht über das Gewinde am Ende des Spießes. Schraube den Griff an das Gewinde und fixiere das Gewicht.



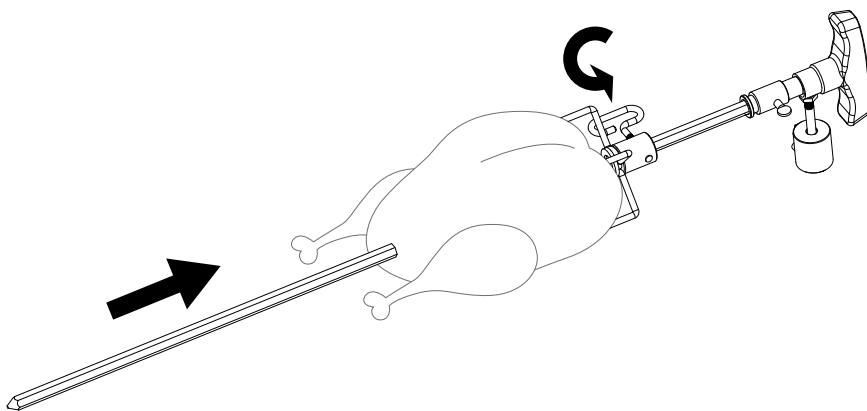
5

Schiebe die Laufhülse bis zum Ende des Spießes in das Gegengewicht und fixiere sie mit Hilfe der Schraube. Schiebe eine Fleischgabel auf den Spieß.



6

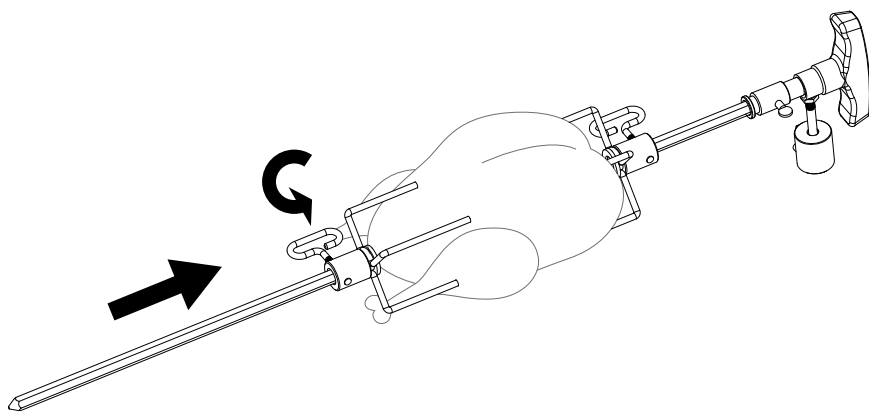
Spieße dein Grillgut möglichst mittig auf den Spieß und drücke es zum Fixieren vorsichtig in die Forken. Ziehe die Fleischgabel mit Hilfe der Schraube fest.



7

Schiebe die zweite Fleischgabel auf den Spieß und fixiere dein Grillgut damit von der anderen Seite. Ziehe die zweite Fleischgabel mit Hilfe der Schraube fest.

Achte darauf, dass dein Grillgut mittig aufgespießt ist, um beim Drehen im Grill keine Unwucht zu erzeugen.



8

Entnimm die Roste und den Warmhalterost deines Grills.

Schließe den Deckel, schalte den Grill an und lass ihn auf die gewünschte Gartemperatur aufheizen.

9

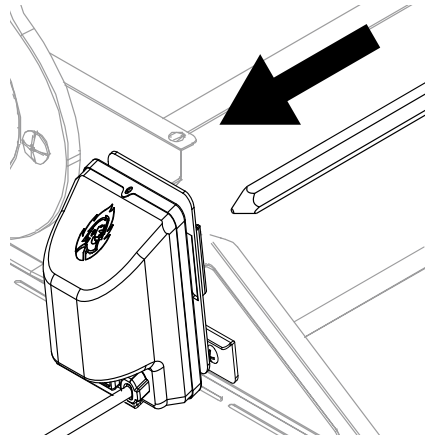
Stecke den Spieß samt Grillgut in die Motoröffnung. Achte darauf, dass der Spieß bis zum Anschlag im Motorgewinde steckt.

Justiere und fixiere die Laufhülse an der dafür vorgesehenen Halterung (Schraube nach außen).

Schließe das Motorkabel an den Strom an.

Drücke den Netzschalter am Motor, damit sich der Spieß zu drehen beginnt.

Justiere ggf. das Gegengewicht am Ende des Spießes, um einer Unwucht entgegenzuwirken und sicherzustellen, dass sich das Gargut gleichmäßig dreht.



## TIPP:

Wenn du den Netzschalter zweimal hintereinander drückst, wechselt der Motor seine Dreh-Richtung.

## REINIGUNG UND AUFBEWAHRUNG

---

- Achte immer darauf, dass der Grill vor Reinigung der Rotisserie abgekühlt ist.
- Stecke das Motorkabel aus.
- Nimm den Drehspieß zuerst am Griff, dann am Motor aus der Halterung.
- Löse die Schrauben und schiebe die Fleischgabeln vom Spieß.
- Reinige Spieß, Fleischgabeln und Gewicht mit einem weichen Schwamm, Spülmittel und warmem Wasser oder in der Spülmaschine.
- Das Motorgehäuse nur mit einem leicht feuchten Tuch vorsichtig abwischen.
- Wird die Rotisserie nicht verwendet, entferne den Motor von der Halterung und lagere ihn an einem geschützten und trockenen Ort.



**ACHTUNG:** Ziehe vor jeder Reinigung den Netzstecker. Tauche den Netzstecker, den Motor und das Kabel keinesfalls in Wasser oder andere Flüssigkeiten: **Stromschlaggefahr!**

## KUNDENSERVICE

---

Grundsätzlich unterliegen unsere Produkte der gesetzlichen Gewährleistungspflicht von 2 Jahren. Ansprüche darüber hinaus können nur in Verbindung mit dem Kaufbeleg bearbeitet werden. Verschleißteile schließen bei der üblichen Abnutzung einen Gewährleistungsanspruch aus. Die Lebensdauer hängt von der jeweiligen Behandlung und Nutzung der Produkte ab und ist daher variabel.

Wende dich für Fragen zur Bedienung oder Funktion unserer Artikel an unseren Kundenservice:

Kostenlose Hotline für Deutschland/Österreich: 0800 270 70 27

Aus anderen EU-Ländern: +49 211 – 7499 55 10\*

\*Es können zusätzliche Kosten anfallen.

E-Mail: [service@burnhard.de](mailto:service@burnhard.de)

## ENTSORGUNG/UMWELTSCHUTZ

---



Unsere Produkte werden mit hohem Qualitätsanspruch hergestellt und sind für eine lange Lebensdauer ausgelegt. Regelmäßige Wartung und Pflege tragen dazu bei, die Nutzungsdauer zu verlängern. Ist das Gerät defekt und nicht mehr zu reparieren, darf es nicht zusammen mit dem normalen Hausmüll entsorgt werden.

Du musst das Gerät bei einer ausgewiesenen Entsorgungsstelle zum Recycling elektrischer oder elektronischer Geräte abgeben. Durch die fachgerechte Entsorgung und das Recycling leistest du einen wichtigen Beitrag zum Schutz unserer Umwelt.

## **EN TECHNICAL INFORMATION**

---

<b>Material:</b>	Stainless steel SS201
<b>Max. load:</b>	19 kg
<b>Motor output:</b>	4 W
<b>Motor supply voltage:</b>	220–240 V 50/60 Hz
<b>Rotation speed:</b>	2 RPM

**Specifications, technology, colors, and design are subject to change without notice.**

### **EXPLANATION OF SYMBOLS**



**This symbol warns of hazards that can damage the appliance or cause injury.**

### **SAFETY INFORMATION**

---

Read the instructions before using the appliance. All instructions and guidelines given in this manual must be followed without exception.

Only connect the motor cable to sockets that are properly installed with protective grounding and 220-240 V line voltage.

### **INTENDED USE**

The rotisserie rotary spit is only intended for outdoor use. It may only be used to prepare food. The food being grilled must not exceed 19 kg in weight.

The rotisserie is intended for use on BURNHARD FRED series gas grills, but can also be mounted on other brands of gas grill by using the universal bracket included.

The rotisserie is not intended for commercial use.

We assume no liability for damages caused by improper operation or by using the appliance for purposes other than those stated above.

## GENERAL HAZARDS



- **Hazardous** for children or persons with limited ability to operate equipment. This device is not intended for use by children or persons with limited ability to operate equipment. The device may only be used by persons who are able to operate equipment safely.
- **WARNING:** Accessible parts may be very hot. Keep young children away.
- **WARNING:** This appliance is not a toy! Keep young children away.

## INFORMATION



**Do not make any changes to the device. Any changes to the device can lead to accidents.**

## UNPACKING THE DEVICE

Danger to children. Death by suffocation/choking. Keep all packaging material away from children. It should be disposed of immediately. Keep small parts out of reach of children.

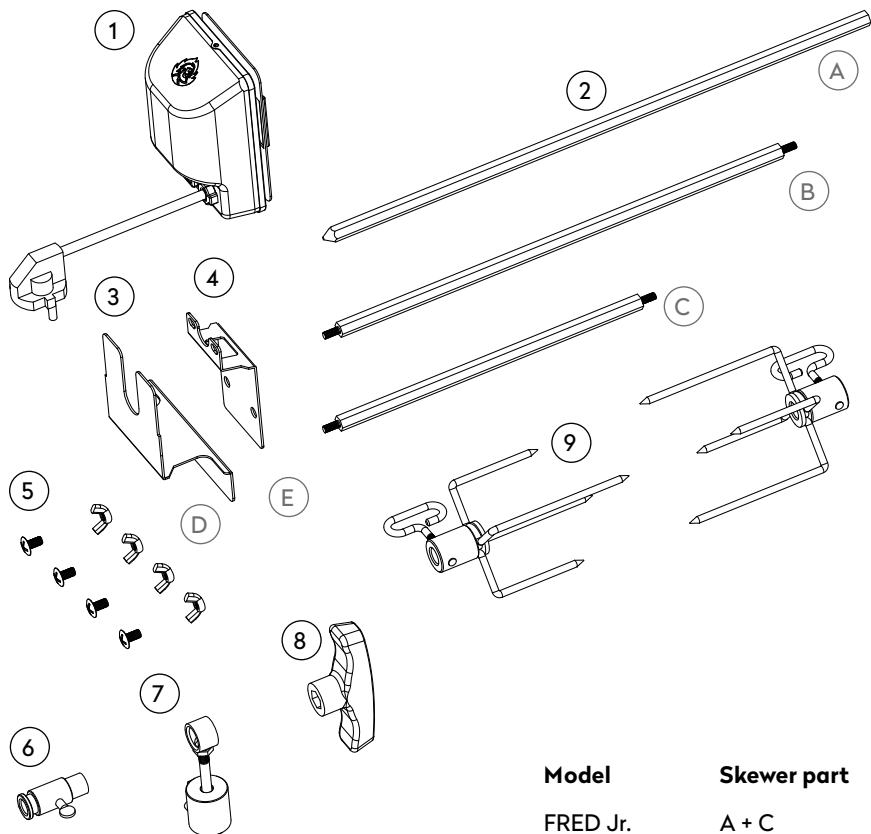
## GENERAL SAFETY INFORMATION

- Use outdoors only.
- The rotisserie must be subject to constant supervision when in operation.
- Never immerse the power plug, the motor or the cable in water or other liquids - doing so will put you at **risk of electrocution!**
- The appliance is to be supplied through a residual current device (RCD) having a rated residual operating current not exceeding 30 mA.
- Always wear gloves when the rotisserie is in operation and when handling hot parts.
- Always unplug the motor from the socket when the rotisserie is not in operation or when you want to clean the skewer.
- The motor must not be plugged in when attaching to or dismantling from the grill.
- When using an extension cord (or cable reel), make sure it is not being pinched anywhere and keep it far away from sharp edges and hot objects.
- Only use extension cords that have been expressly approved for outdoor use.
- Make sure cables are laid in a safe manner, so that no one can trip over them.
- Never use the rotisserie if one of the cables is damaged.
- Keep children and pets away from the rotisserie and cables.
- Do not put your hand into the motor threads, as this can lead to serious injury.

- Always make sure that there is nothing preventing the skewer from turning freely, otherwise damages to the motor can occur.
- Always exercise caution when opening the lid of the grill. Pent-up heat can cause burns if the lid is opened abruptly.
- Do not move the appliance while it is hot, to avoid burns.
- Store the rotisserie in a dry, sheltered place.
- Alterations to the appliance or individual parts are expressly prohibited.



# CONTENTS/DESCRIPTION OF PARTS



Model	Skewer part
FRED Jr.	A + C
FRED	A + B

Ref.	Description	Quantity
1	Motor with cable	1
2	Skewer part (A, B, C)	3
3	Bracket D	1
4	Bracket E	1
5	Fastenings (screws, wing nuts)	1
6	Barrel sleeve	1
7	Counterweight	1
8	Handle	1
9	Meat fork	2
	Universal bracket incl. fastenings (for mounting on grills of other brands)	1

# ASSEMBLY INSTRUCTIONS

---

## BEFORE USING THE APPLIANCE FOR THE FIRST TIME

Thoroughly clean the skewer and meat forks with water and a mild detergent in order to remove production residues.

## USING THE APPLIANCE IN A GAS GRILL

During indirect grilling, place a heat/fire-resistant grilling tray under the rotating food to catch fat and juices and keep your grill clean. You can use the meat juices to prepare a sauce later.

If you want your grilled food nice and crispy, turn up all burners fully in direct heat (without grilling tray) for the last 15 minutes of cooking time.



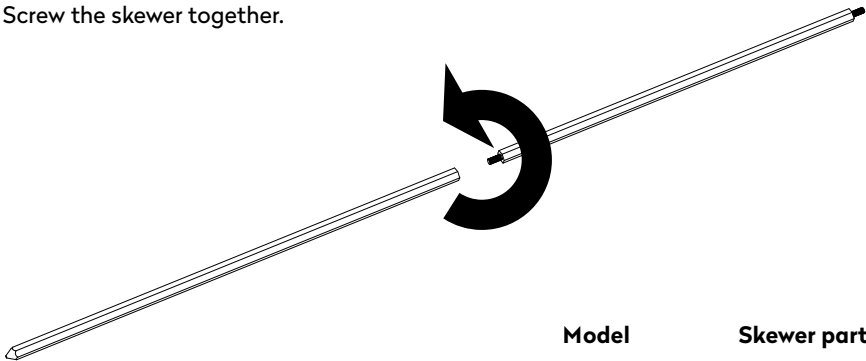
**WARNING:** If you would like to cook in direct heat for longer, place a heat/fire-resistant grilling tray containing water under the rotating food to catch fat and juices that drip down. Failure to do so may lead to an uncontrollable grease fire.

## OPERATING THE ROTISSERIE

---

1

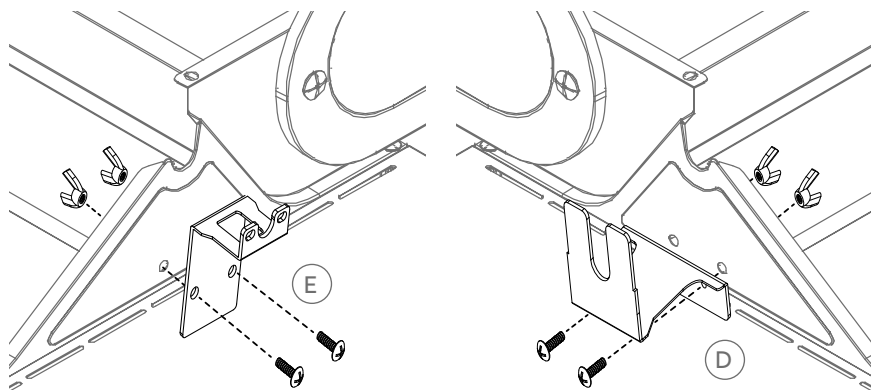
Screw the skewer together.



Model	Skewer part
FRED Jr.	A + C
FRED	A + B

2

Using the screws, mount the rotisserie brackets onto the sides of your grill.

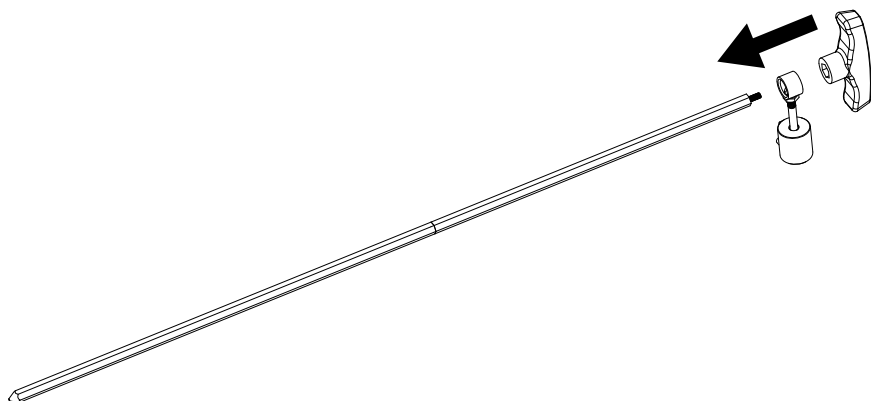


3

Attach the motor to the mounted side bracket (D) of your grill.

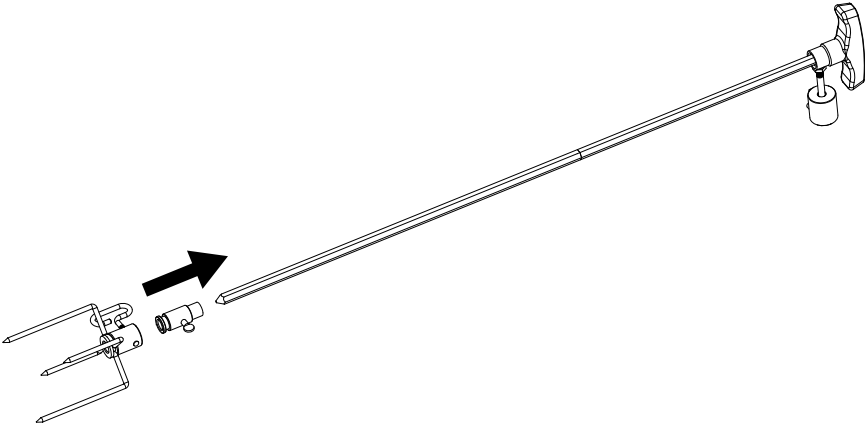
4

Place the weight over the thread at the end of the skewer. Screw the handle to the thread and secure the weight.



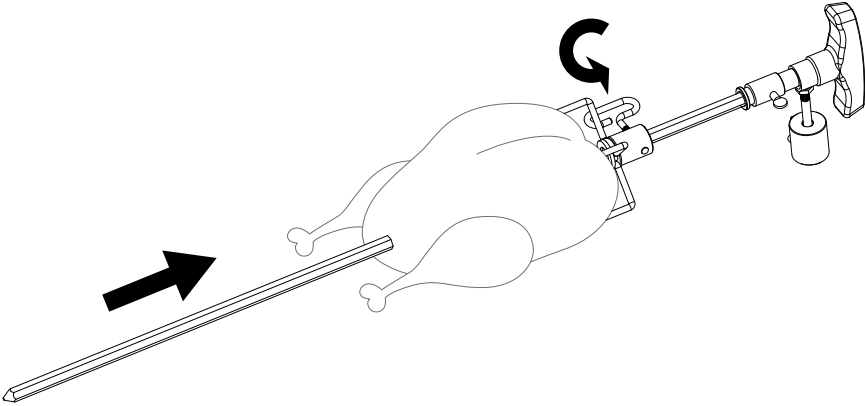
5

Slide the barrel sleeve up to the end of the skewer into the counterweight and tighten it with the help of the screw. Push the meat fork onto the skewer.



6

Place your food on the skewer (as centrally as possible) and press it gently into the forks to secure it in place. Tighten the meat fork with the help of the screw.

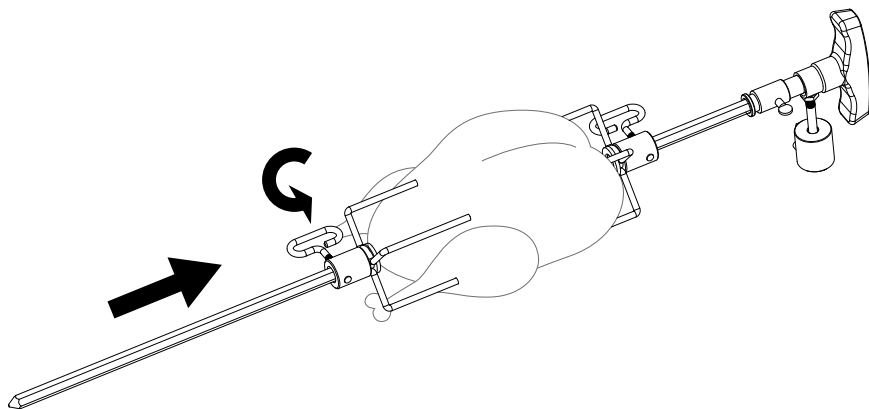


7

Slide the second meat fork onto the skewer and use it to secure your food from the other side.

Tighten the second meat fork with the help of the screw.

Make sure your food is placed in the middle of the skewer to avoid imbalance when turning it in the grill.



8

Remove your grill's grates and warming rack.

Turn on the grill, close the lid, and let it heat up to the desired cooking temperature.

9

Slide the food onto the skewer and insert the skewer into the motor opening.

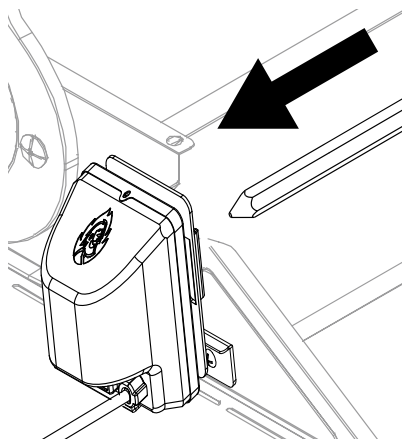
Make sure that the skewer is inserted into the motor thread as far as it will go.

Align and attach the barrel sleeve on the bracket provided (screw facing the outside).

Connect motor cable to the power supply.

Press the power switch on the motor to start turning the skewer.

If necessary, adjust the counterweight at the end of the skewer to counteract any imbalance and ensure that the food turns evenly.



### TIPP:

If you press the power switch twice in succession, the motor will change its direction of rotation.

## CLEANING AND STORAGE

---

- Always make sure the grill has cooled down before cleaning the rotisserie.
- Disconnect the motor cable.
- Take the rotisserie first by the handle, then by the engine, then remove it from the bracket.
- Unscrew the screws and slide the meat forks off the spit.
- Clean the skewer, meat forks, and weight using a soft sponge, dish soap, and warm water or by using a dishwasher.
- The motor housing should be carefully wiped clean using a slightly damp cloth only.
- When the rotisserie is not in use, remove the motor from the bracket and store it in a dry, sheltered place.



**WARNING:** Always remove the power plug before cleaning the appliance. Never immerse the power plug, the motor or the cable in water or other liquids - doing so will put you at **risk of electrocution!**

## CUSTOMER SERVICE

---

As a basic principle, our products are subject to the statutory warranty of 2 years. Claims made after this can only be processed in conjunction with proof of purchase. Wearing parts are excluded from warranty claims when it comes to normal wear and tear. The service life of the appliance depends on the handling and usage of the product and is therefore variable.

If you have any questions regarding the operation or function of our products, please contact our customer service:

From all EU countries: +49 211 – 7499 55 10\*

\*Additional charges may apply.

E-Mail: [service@burnhard.de](mailto:service@burnhard.de)

## DISPOSAL/ENVIRONMENTAL PROTECTION

---



Our products are manufactured to high standards of quality and are designed to have a long service life. Regular maintenance and care will help to extend service life. If the appliance is defective and can no longer be repaired, it must not be disposed of with normal household waste.

Take the appliance to a designated disposal point for recycling electrical or electronic equipment. Through professional disposal and recycling, you can make an important contribution to protecting our environment.

## **NL** TECHNISCHE GEGEVENS

---

<b>Materiaal:</b>	Roestvrij staal 201
<b>Max. lastvermogen:</b>	19 kg
<b>Motorcapaciteit:</b>	4 W
<b>Bedrijfsspanning motor:</b>	220–240 V 50/60 Hz
<b>Rotatiesnelheid:</b>	2 toeren/ minuut

**Wijzigingen en afwijkingen in de eigenschappen, technologie, kleuren en ontwerp voorbehouden.**

### VERKLARING VAN SYMBOLEN



Dit symbool waarschuwt voor gevaren die schade aan het apparaat of verwondingen kunnen veroorzaken.

## VEILIGHEIDSAANWIJZINGEN

---

### VEILIGHEIDSAANWIJZINGEN

Lees de instructies voor ingebruikname. Alle aanwijzingen en specificaties in deze handleiding moeten zonder uitzondering in acht worden genomen.

Sluit het snoer van de motor uitsluitend aan op correct geïnstalleerde stopcontacten met veiligheidsaarding en een voedingsspanning van 220-240 V.

### BEDOELD GEBRUIK

Het rotisserie-draaispits is uitsluitend bedoeld voor gebruik in de buitenlucht. Het mag alleen worden gebruikt voor de bereiding van levensmiddelen. Het maximale gewicht van je grillproducten mag niet meer dan 19 kg bedragen.

Het draaispits is bedoeld voor gebruik met gasgrills van de serie BURNHARD FRED, maar kan ook op gasgrills van andere merken worden gemonteerd met behulp van het meegeleverde, universele ophanging.

De rotisserie is niet bedoeld voor commercieel gebruik.

Er wordt geen aansprakelijkheid aanvaard voor schade die wordt veroorzaakt door onjuist gebruik of een onjuiste bediening.



## ALGEMENE GEVAREN



- **Gevaar** voor kinderen en personen met beperkte vaardigheden om de apparatuur te kunnen bedienen. Deze apparatuur is niet bedoeld voor gebruik door kinderen en personen met beperkte vaardigheden om de apparatuur te kunnen bedienen. Het mag alleen worden gebruikt door personen die in staat zijn om de apparatuur veilig te bedienen.
- **WAARSCHUWING:** Aanraakbare delen kunnen erg heet zijn. Houd jonge kinderen op afstand.
- **WAARSCHUWING:** Dit product is geen speelgoed. Houd kinderen op afstand.

## AANWIJZING



**Geen wijzigingen aan het apparaat aanbrengen. Wijzigingen aan het apparaat kunnen ongelukken veroorzaken.**

## APPARAAT UIT DE VERPAKKING NEMEN

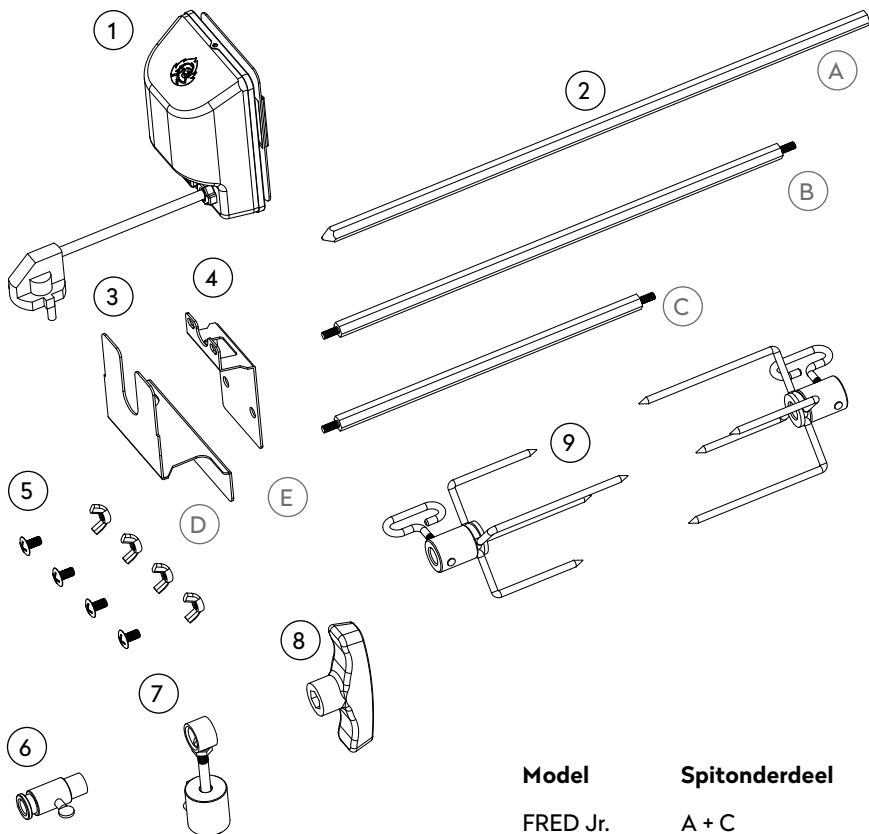
Gevaar voor kinderen. Levensgevaar door verstikken/inslikken. Houd het verpakkingsmateriaal uit de buurt van kinderen. Werp het onmiddellijk bij het afval. Houd kleine onderdelen buiten hun bereik.

## ALGEMENE VEILIGHEIDSAANWIJZINGEN

- Alleen buiten gebruiken.
- De rotisserie mag alleen onder blijvend toezicht worden gebruikt.
- Dompel de stekker, de motor of het snoer nooit onder in water of andere vloeistoffen, **gevaar voor elektrische schokken!**
- Het apparaat dient van stroom te worden voorzien via een aardlekschakelaar met een aardlekstroom van maximaal 30 mA.
- Draag altijd veiligheidshandschoenen wanneer de rotisserie in gebruik is en wanneer je met hete onderdelen moet omgaan.
- Trek de stekker van de motor altijd uit het stopcontact als de rotisserie niet in gebruik is of als je het spit wilt reinigen.
- De motor mag niet in het stopcontact worden gestoken terwijl deze op de grill wordt bevestigd of van de grill wordt verwijderd.
- Als je een verlengsnoer (of kabelhaspel) gebruikt, zorg er dan voor dat het nergens afgekneld is of in de buurt van scherpe randen of hete voorwerpen ligt.
- Gebruik alleen verlengsnoeren die uitdrukkelijk zijn goedgekeurd voor gebruik in de buitenlucht.

- Zorg ervoor dat de bekabeling veilig wordt gelegd, zodat niemand erover kan struikelen.
- Gebruik de rotisserie nooit wanneer het snoer beschadigd is.
- Houd kinderen en huisdieren uit de buurt van de rotisserie en de bekabeling.
- Raak de schroefdraad van de motor niet aan. Dit kan ernstige verwondingen veroorzaken.
- Zorg ervoor dat het spit altijd ongehinderd kan draaien en niet blokkeert. Anders kan de motor beschadigd raken.
- Open het deksel van uw gasgrill altijd voorzichtig. De opeenhoping van hete lucht kan brandwonden veroorzaken als het deksel plots wordt geopend.
- Verplaats het apparaat niet terwijl het nog heet is. Er is gevaar voor verbranding.
- Bewaar de rotisserie op een afgeschermd en droge plaats.
- Wijzigingen aan het apparaat of de afzonderlijke onderdelen zijn uitdrukkelijk verboden.

# LEVERING/BESCHRIJVING VAN DE ONDERDELEN



Model	Spitonderdeel
FRED Jr.	A + C
FRED	A + B

Ref.	Beschrijving	Aantal
1	Motor met snoer	1
2	Spitonderdeel (A, B, C)	3
3	Ophanging D	1
4	Ophanging E	1
5	Bevestigingen (schroeven, vleugelmoeren)	1
6	Cilinderhuls	1
7	Tegengewicht	1
8	Hendel	1
9	Vleesvorken	2
	Universele ophanging incl. bevestigingen (voor montage op roosters van andere merken)	1

# MONTAGEHANDLEIDING

---

## VÓÓR HET EERSTE GEBRUIK

Maak het spit en de vleesvorken grondig schoon met water en een mild schoonmaakmiddel om productresten te verwijderen.

## GEBRUIK IN GASGRILL

Wanneer je indirect grilt, plaats dan een hitte- en vuurbestendige schaal onder de draaiende grillproducten om vet en vleessap op te vangen en je grill schoon te houden. Je kunt de vleessappen later gebruiken om er een saus van te maken.

Om een korstje op je grillvlees te krijgen, draai je gedurende de laatste 15 minuten van de gaartijd alle branders bij directe hitte (zonder de schaal) volledig open.



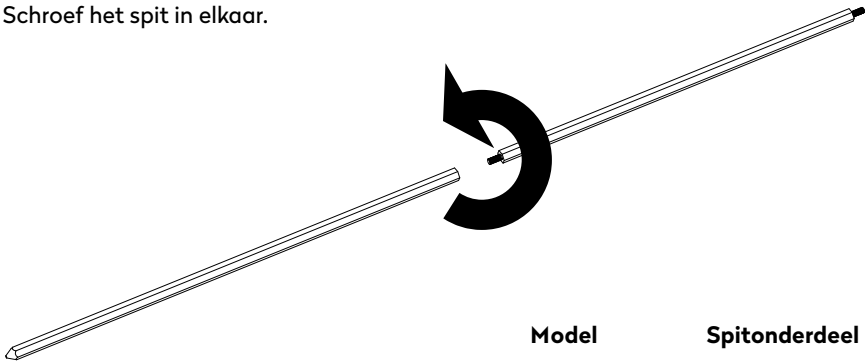
**WAARSCHUWING:** als je langer wilt grillen bij directe hitte, plaats dan een hitte- en vuurbestendige schaal met water onder het draaiende grillproduct om druipend vet en vleessap op te vangen. Anders kan het tot oncontroleerbare vetbranden komen.

## ROTISSERIE GEBRUIKEN

---

1

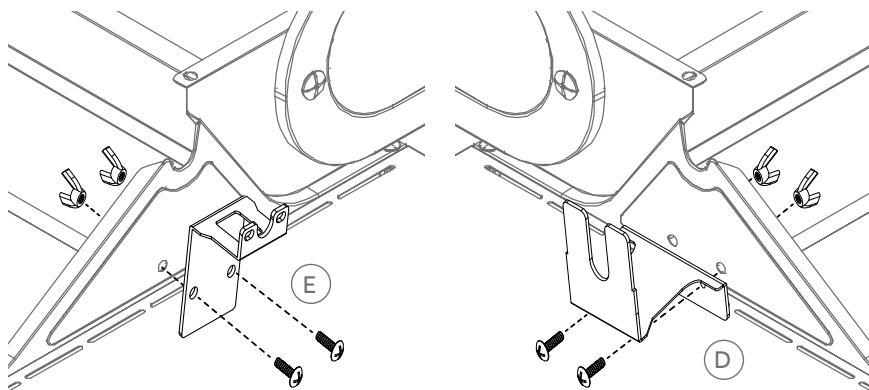
Schroef het spit in elkaar.



Model	Spitonderdeel
FRED Jr.	A + C
FRED	A + B

2

Monteer de rotisserie-ophangingen met de schroeven aan de zijkanten van je grill.

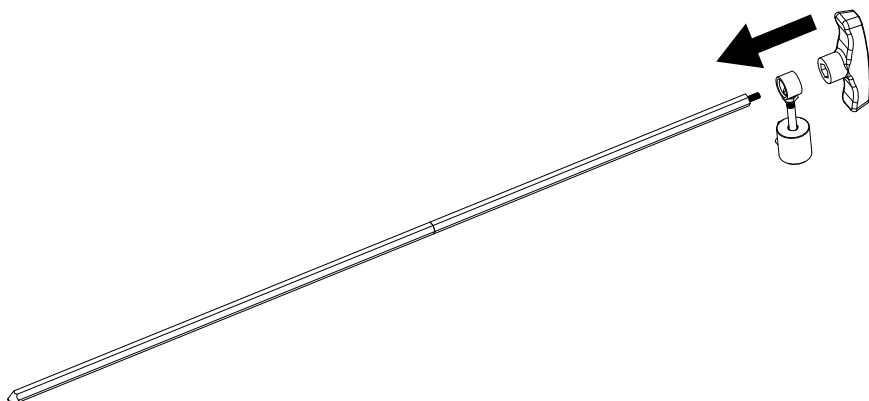


3

Steek de motor in de gemonteerde, zijdelingse ophanging (D) van je grill.

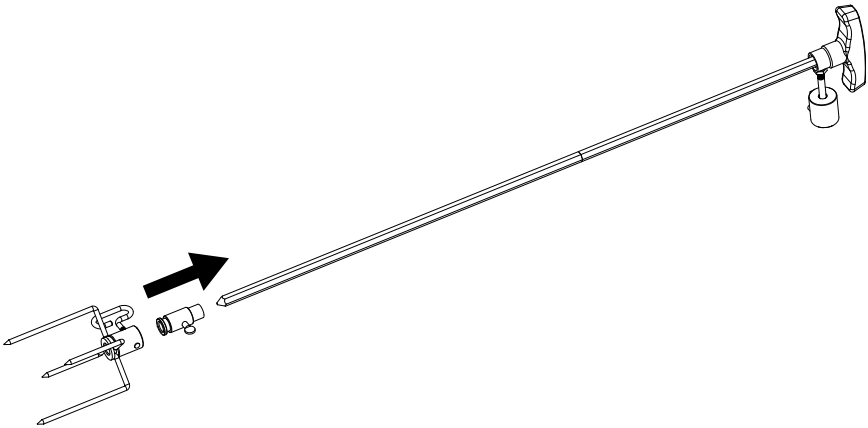
4

Steek het gewicht over de schroefdraad op het einde van het spit.  
Schroef de hendel op de schroefdraad en bevestig het gewicht.



5

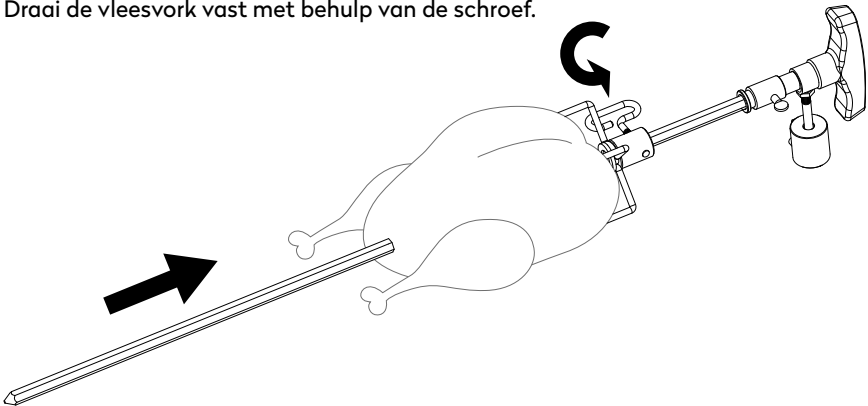
Schuif de cilinderhuls tot op het uiteinde van het spit in het tegengewicht en draai het vast met behulp van de schroef. Schuif een vleesvork op het spit.



6

Spies je grillproducten tot in het midden van het spit en druk de producten voorzichtig in de vorken om ze vast te klemmen.

Draai de vleesvork vast met behulp van de schroef.

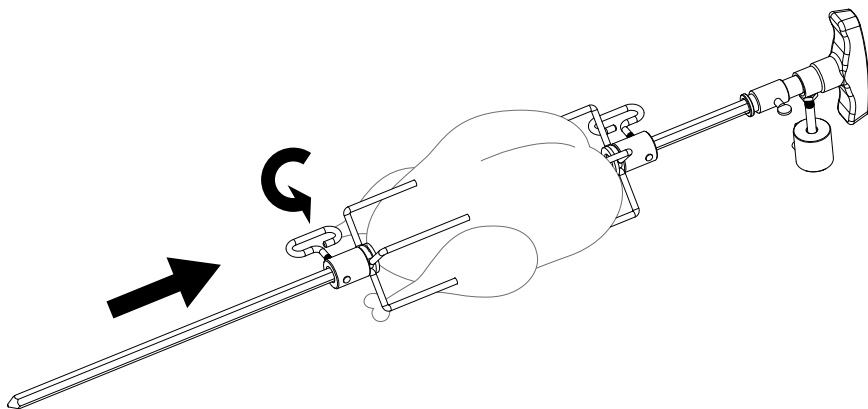


7

Duw de tweede vleesvork op het spit en klem je grillproducten nu vast vanaf de andere kant.

Draai de tweede vleesvork vast met behulp van de schroef.

Zorg ervoor dat je je grillproducten tot in het midden van het spit spiest, zodat het niet uit evenwicht raakt wanneer je de grill draait.



8

Verwijder het rooster van je grill.

Verwijder het verwarmingsrooster van je grill.

Schakel de grill aan, sluit het deksel en laat deze opwarmen tot op de gewenste gaarttemperatuur.

9

Steek het spit met grillroducten in de motoropening.

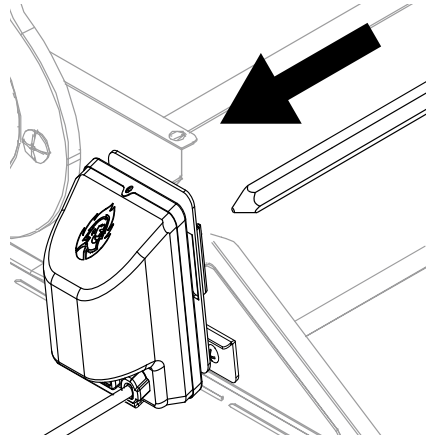
Zorg ervoor dat het spit volledig in de motorschroefdraad wordt gestoken.

Verstel en bevestig de cilinderhuls aan de zijkant van de grill (naar buiten toe vastschroeven).

Sluit het motorsnoer aan op de stroomvoorziening.

Druk op de netschakelaar aan de motor om het spit te laten draaien.

Pas indien nodig het tegengewicht op het uiteinde van het spit aan om onevenwicht tegen te gaan en ervoor te zorgen dat de te garen producten gelijkmatig draaien.



## TIP:

Als je de netschakelaar twee keer na elkaar indrukt, verandert de motor van draairichting.

## REINIGING EN OPBERGING

---

- Zorg er altijd voor dat de grill is afgekoeld voordat je de rotisserie schoonmaakt.
- Trek het motorsnoer uit het stopcontact.
- Haal het draaispit eerst uit de hendel en vervolgens van de motor uit de ophanging.
- Draai de schroeven los en schuif de vleesvorken van het spit.
- Reinig het spit, de vleesvorken en het gewicht met een zachte spons, afwasmiddel en warm water of in de vaatwasmachine.
- De motorbehuizing alleen met een licht vochtige doek voorzichtig afvegen.
- Wanneer de rotisserie niet in gebruik is, verwijder dan de motor uit de ophanging en bewaar deze op een afgeschermd en droge plaats.



**WAARSCHUWING:** trek de stekker uit het stopcontact voordat je het apparaat schoonmaakt. Dompel de stekker, de motor of het snoer nooit onder in water of andere vloeistoffen, **gevaar voor elektrische schokken!**



## KLANTENSERVICE

---

Onze producten zijn in principe onderworpen aan de wettelijke garantieverplichting van 2 jaar. Claims die hierbuiten vallen kunnen alleen in combinatie met het aankoopbewijs worden behandeld. Slijtagedelen sluiten een garantieclaim door normale slijtage uit. De levensduur is afhankelijk van de behandeling en het gebruik van de producten, en is daarom verschillend.

Neem contact op met onze klantenservice wanneer je nog vragen hebt over de bediening en de werkwijze van onze producten:

**Gratis Hotline:** 0800 0900 058

E-Mail: [service@burnhard.com](mailto:service@burnhard.com)

## AFVALVERWIJDERING/MILIEUBESCHERMING

---



Onze producten worden volgens hoge kwaliteitsnormen geproduceerd en zijn ontworpen voor een lange levensduur. Regelmatig onderhoud en verzorging helpen de levensduur te verlengen. Als het apparaat defect is en niet meer kan worden gerepareerd, mag het niet samen met het normale huishoudelijke afval worden weggegooid.

Je moet het apparaat terugbrengen naar een erkend afvalverwerkingspunt voor het recyclen van elektrische of elektronische apparatuur. Door afval op de juiste manier te verwijderen en te recyclen lever je een belangrijke bijdrage aan de bescherming van ons milieu.





# IMPRESSUM

Aufbau- und Bedienungsanleitung  
Drehspieß Rotisserie für 2- & 3-Brenner Gasgrill FRED  
Art-Nr.: 943699  
Druck- und Satzfehler vorbehalten.  
Stand: November 2023

Copyright © BURNHARD GmbH  
Reisholzer Wertstraße 25a  
40589 Düsseldorf, Germany  
Telefon: +49 (0)211 749 55 10  
Telefax: +49 (0)211 749 55 11 0  
E-Mail: [info@burnhard.de](mailto:info@burnhard.de)  
Internet: [www.burnhard.de](http://www.burnhard.de)

## SERVICE-HOTLINE

Bei Fragen zum Gebrauch des Gerätes  
wende dich bitte an unseren Kundendienst.

Kostenlose Hotline für Deutschland/Österreich:  
Free hotline for Germany/Austria:  
0800 270 70 27

Gratis hotline voor Nederland  
Free hotline for the Netherlands:  
0800 0900 058

From other EU countries: +49 211 - 749 55 10\*  
\*Different costs may apply.

E-Mail: [service@burnhard.de](mailto:service@burnhard.de)



**BURNHARD**